



サーボドライブuno

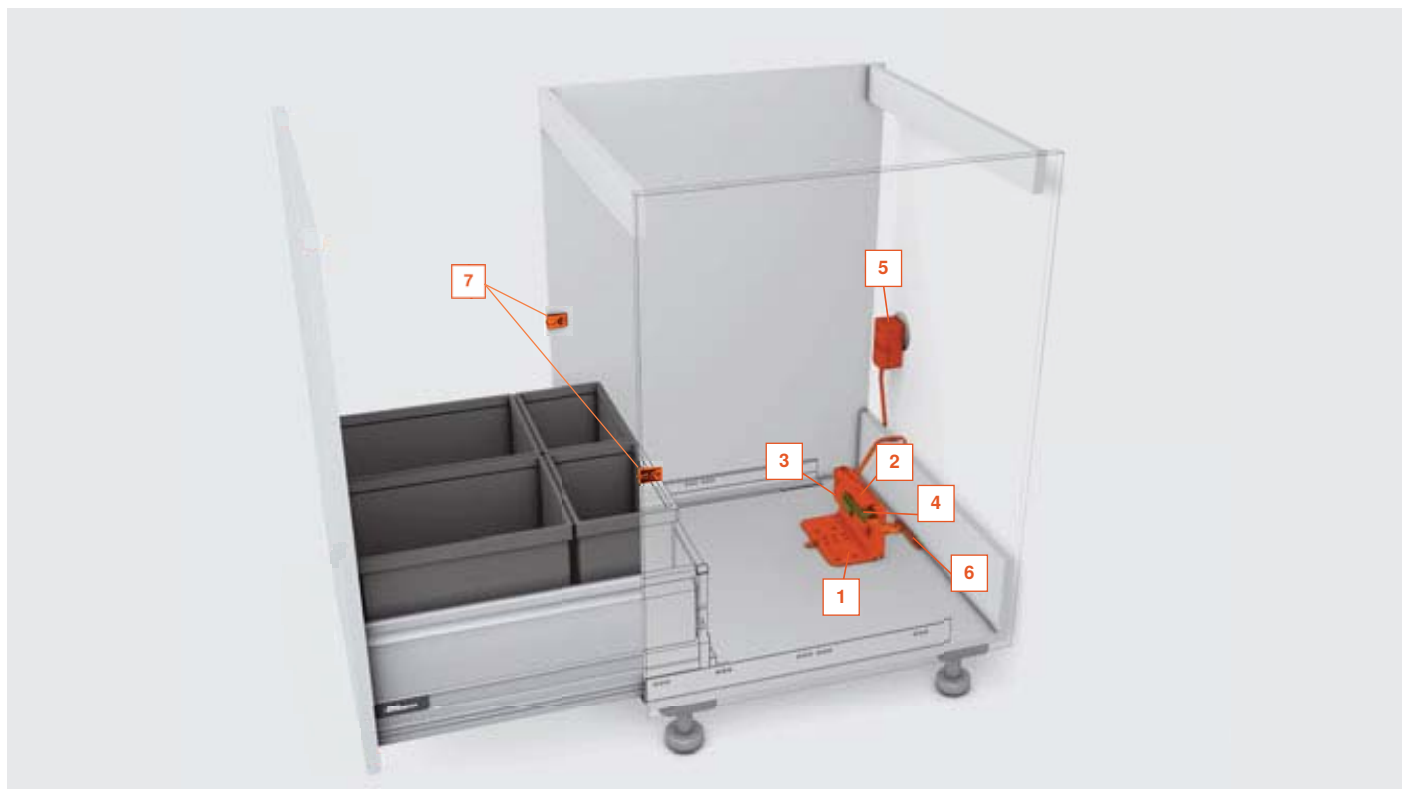
直置き式 分別ダストボックス引出用セット

デニカ株式会社

Perfecting motion  **blum**[®]

サーボドライブuno

品番一覧



サーボドライブは、あなたのキッチンワークを楽しくアシストします。
手が放せないときや汚れているとき、腰やひざそして足で引出を開けられるのは、本当に便利です。


セットの内容


このセットには、分別ダストボックス引出用サーボドライブを装備するのに必要な部品全部が含まれます。


サーボドライブセット(組立済)																					
	小型ACアダプター(x)	施工説明書・取扱説明書(y)																			
		<table border="1"> <tr><td>A</td><td>DE, EN, FR, IT, NL</td></tr> <tr><td>B</td><td>DA, EN, FI, NO, SV</td></tr> <tr><td>C</td><td>EN, EL, HR, SR, SL, TR</td></tr> <tr><td>D</td><td>EN, FR, IT, PT, ES</td></tr> <tr><td>E</td><td>PL, SK, CS, HU</td></tr> <tr><td>F</td><td>BG, ET, LV, LT, RO, RU</td></tr> <tr><td>G</td><td>EN, FR, ES</td></tr> <tr><td>H</td><td>ZH, EN</td></tr> <tr><td>J</td><td>日本語</td></tr> </table>	A	DE, EN, FR, IT, NL	B	DA, EN, FI, NO, SV	C	EN, EL, HR, SR, SL, TR	D	EN, FR, IT, PT, ES	E	PL, SK, CS, HU	F	BG, ET, LV, LT, RO, RU	G	EN, FR, ES	H	ZH, EN	J	日本語	
A	DE, EN, FR, IT, NL																				
B	DA, EN, FI, NO, SV																				
C	EN, EL, HR, SR, SL, TR																				
D	EN, FR, IT, PT, ES																				
E	PL, SK, CS, HU																				
F	BG, ET, LV, LT, RO, RU																				
G	EN, FR, ES																				
H	ZH, EN																				
J	日本語																				
			Z10NA20xy01																		
		日本用	Z10NA20UJ01																		
	部品構成:																				
1	底付ブラケット																				
2	防滴フード																				
3	ドライブユニット																				
4	輸送用プロテクター																				
5	小型ACアダプター																				
	施工説明書・取扱説明書(日本語版)																				

サーボドライブuno

品番一覧

6	取付用ジグ (Z10NA20UJ01に付属)
	粘着テープ付き、サーボドライブユニットの位置決め用 下穴加工不要
	1 個 Z10D0319

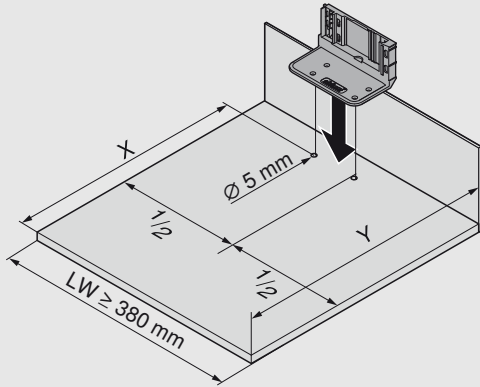
7	専用スプリングスペーサー (Z10NA20UJ01に付属)
	木ネジ付
	2x 993.1220

8	スプリングスペーサー (オプション)
	Ø 5 mm 2x 993.0530
	Ø 8 mm 2x 993.0830.01
	前板高さ300mmまでは左右に1個ずつ、計2個
	前板高さ300mm以上は左右に2個ずつ、計4個

サーボドライブ uno

取付寸法 (タンデムボックス/レグラボックス)

下穴を開けて取り付ける場合

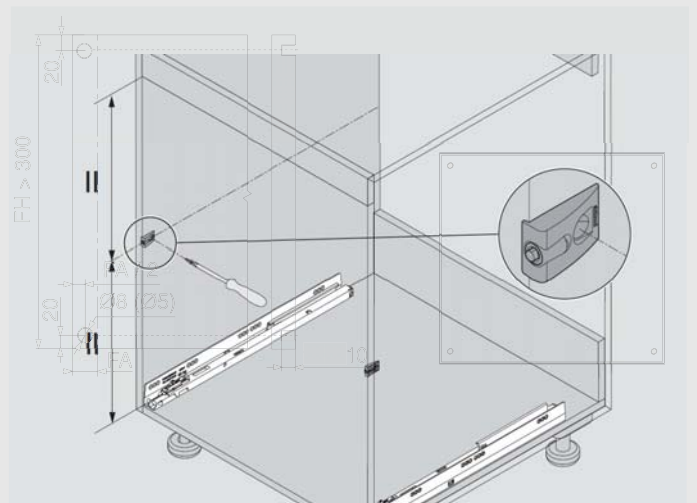


- LT キャビネット奥行内寸
- NL レール長さ
- X 下穴位置
- Y 最小寸法

標準的な最小スペース下穴位置

背板	X (mm)	Y (mm)
スチール背板	NL - 62	最小 LT = NL + 18
木製背板	NL - 45	最小 LT = NL + 35

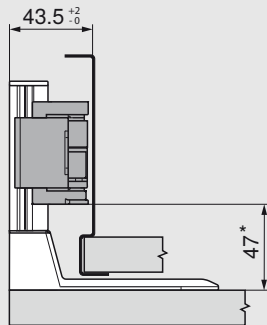
スプリングスペーサーの位置



スプリングスペーサーは、サーボドライブが起動するように2mmのすき間を確保します。

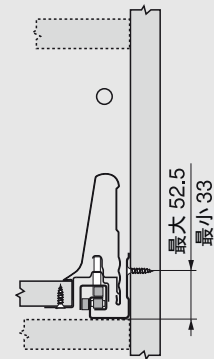
- FA 前板のカブセ量
- FH 前板の高さ

ドライブユニットの位置 (タンデムボックス)

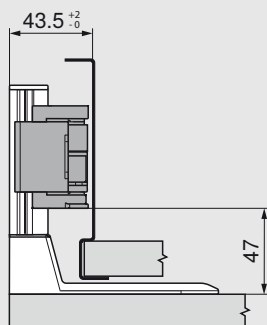


*最小27.5 mm

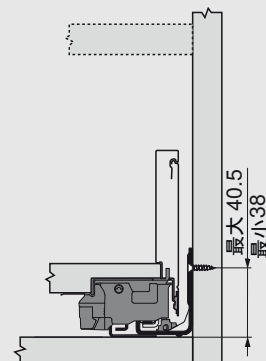
タンデムボックス受レールのネジ止め位置



ドライブユニットの位置 (レグラボックス)



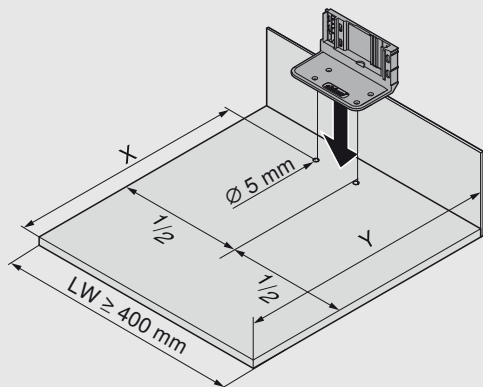
レグラボックス受レールのネジ止め位置



サーボドライブuno

取付寸法(モメント/タンデム)

下穴を開けて取り付ける場合



LT キャビネット奥行内寸

NL レール長さ

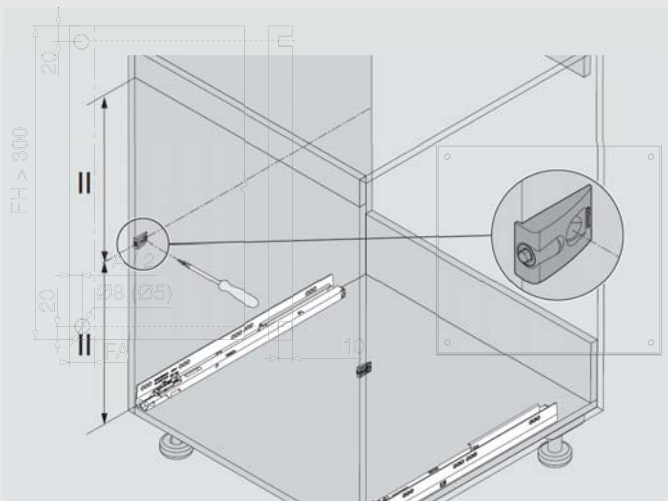
X 下穴位置

Y 最小寸法

標準的な最小スペース下穴位置

背板	X (mm)	Y (mm)
木製背板	NL - 48	最小LT = NL + 32

スプリングスペーサーの位置

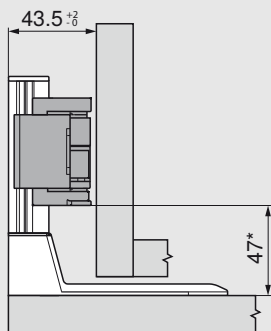


スプリングスペーサーは、サーボドライブが起動するように2mmのすき間を確保します。

FA 前板のカブセ量

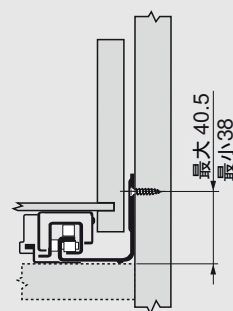
FH 前板の高さ

ドライブユニットの位置(モメント)

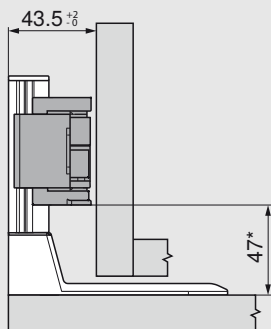


*最小27.5 mm

モメントレールのネジ止め位置

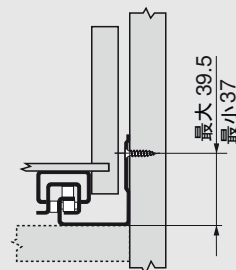


ドライブユニットの位置(タンデム)



*最小27.5 mm

タンデムレールのネジ止め位置

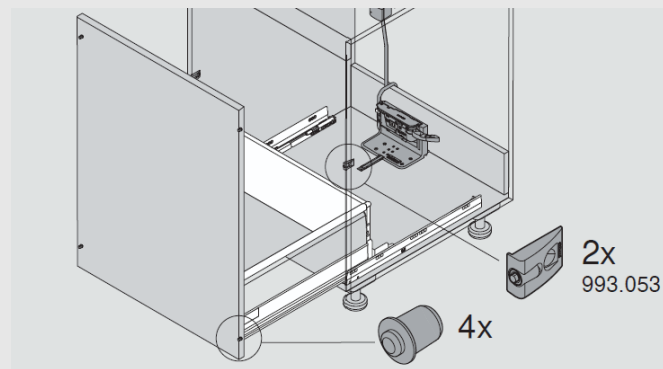


サーボドライブ uno

組立方法

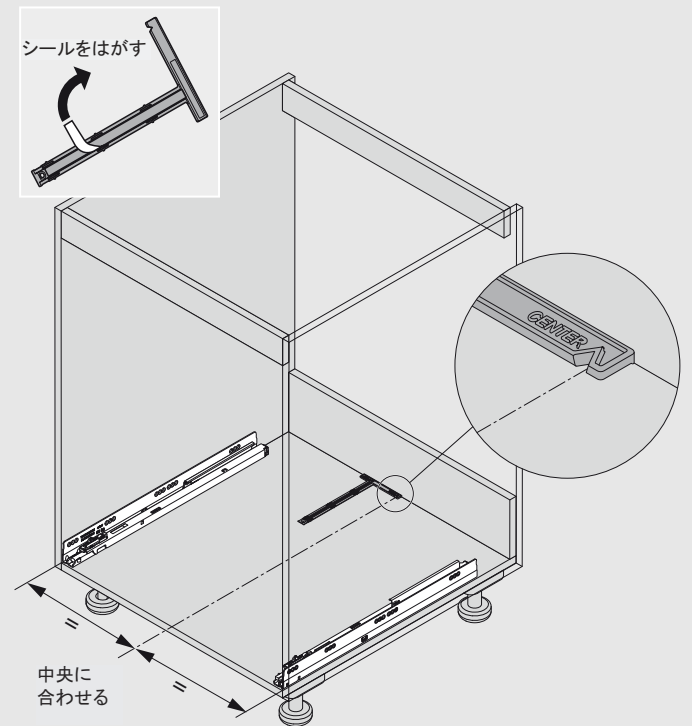
専用添付ジグで取り付ける

スプリングスペーサーを取り付ける

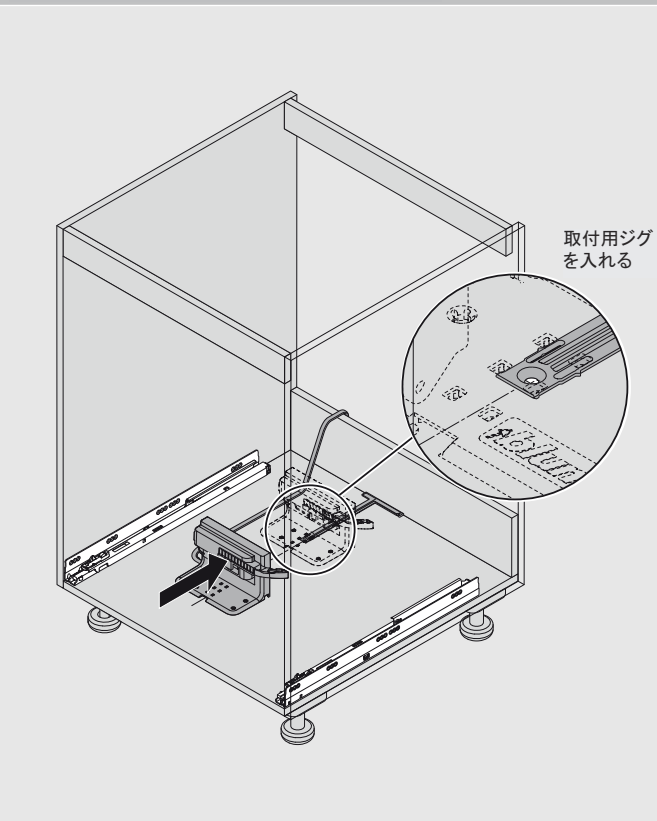


スプリングスペーサーを挿入する際、接着しないこと

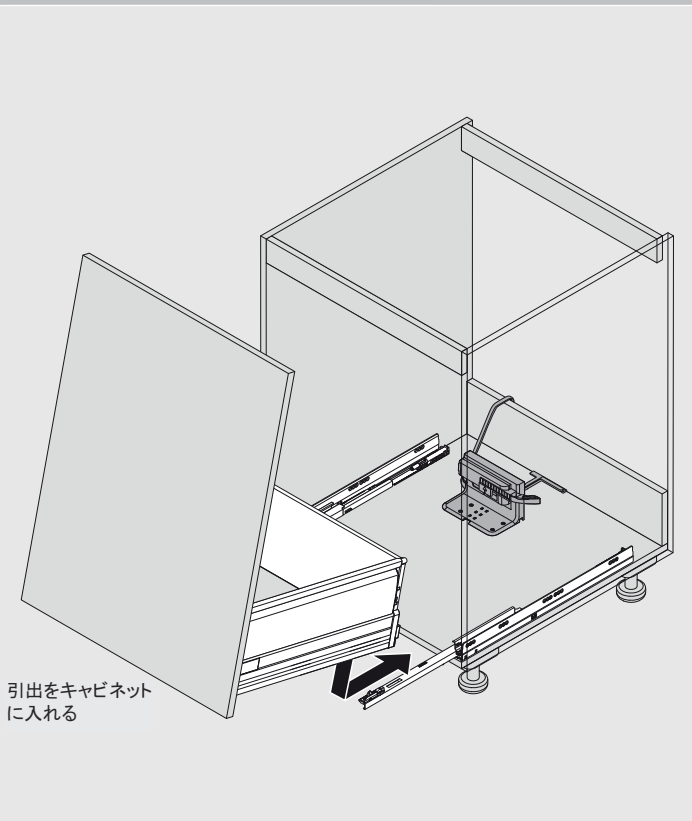
底付ブラケットを木ネジでキャビネットに貼り付ける



底付ブラケットのガイドに差し込む



引出を入れる

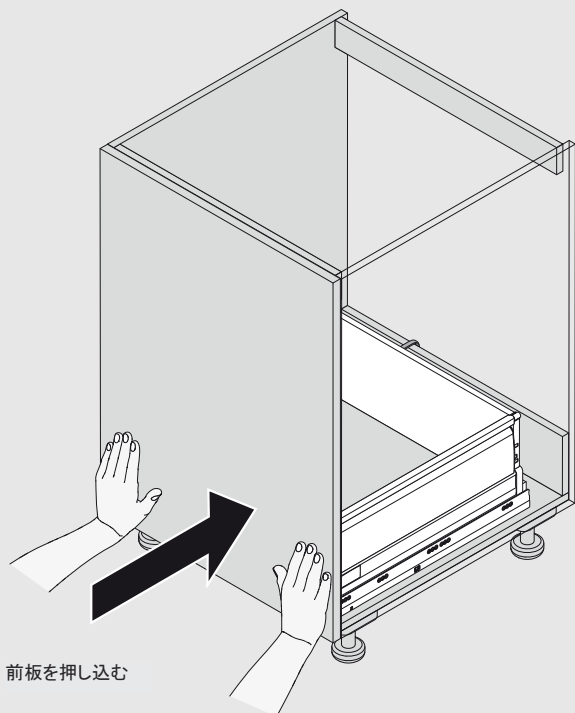


サーボドライブ uno

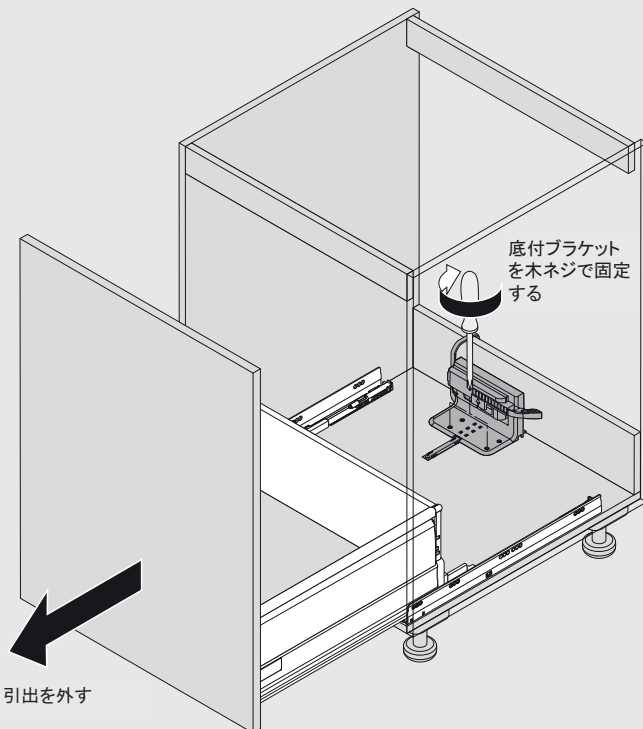
組立方法

専用添付ジグで取り付ける

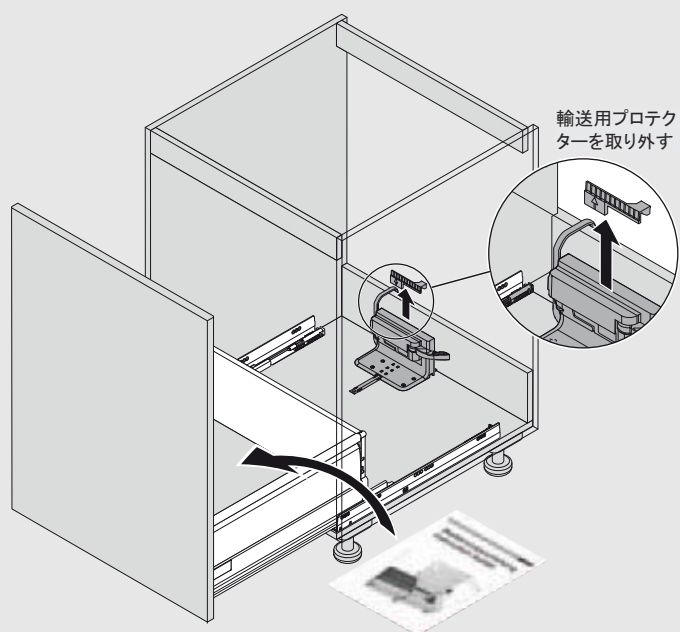
引出を押し閉める



キャビネットに底付ブラケットを木ネジで取り付ける



輸送用プロテクターを取り除いて、ACアダプターを取り付ける



以上で設置完了です。
正しく動作するか、チェックしてみてください。

デニカ株式会社
本社
〒273-0032
千葉県船橋市葛飾町2-474-8
TEL: 047-437-0310 FAX: 047-437-2130
大阪営業所
〒534-0024
大阪市都島区東野田町4-6-22
TEL: 06-6242-1144 FAX: 06-6242-1145
www.denica.co.jp

