

Inspiration LICHT 2019

Inspiration LIGHT



ELEKTRA

KONTAKT

Phone: +49 5223 185 - 341
- 342

Mail: verkauf@elektra.de

CONTACT

Phone: +49 5223 185 - 351
- 353

Mail: sales@elektra.de

b2b.elektra-shop.de

Kontakt: +49 5223 185-346
Contact: +49 5223 185-353

Zertifiziert nach Certified to:



Mitgliedschaften Memberships:

licht.de

ZVEI:
Die Elektroindustrie

dlv
Netzwerk Ladenbau

Tischlerpartner



Schreinerpartner



IN BESTEM LICHT

Licht übernimmt als Teil der Architektur eine eher soziale Aufgabe. Es dient, weist Wege, gliedert, akzentuiert, schafft Atmosphäre. Licht will im Sinne seiner Funktion und seiner gestalterischen Umgebung eingesetzt werden. Schon geringste Veränderungen können grundlegend den Charakter eines Raumes beeinflussen. Lichtqualität bedeutet Lebensqualität. Zu hell, zu dunkel, zu warm, zu kalt – schlechtes Licht kann Stress verursachen. Ausgewogene Lichtverhältnisse dagegen fördern das gute Gefühl beim Betreten eines Raumes und tragen der gewünschten Funktion Rechnung. Zum richtigen Lichtkonzept gehören aber auch die richtigen Leuchten. Das Repertoire an Möglichkeiten ist riesig. Umso mehr braucht es Profis für den optimalen Einsatz, sowohl optisch wie funktional, dabei gleichzeitig wirtschaftlich und effizient. Licht ist unser Thema – aus Leidenschaft, mit Know How und Erfahrung.

LIGHT AT ITS BEST

Lighting presents a social part of architecture. It serves, shows the way, structures, highlights and creates atmosphere. Light has to be used according to its function within the created surrounding. Even smallest changes might influence the character of a room or a presentation significantly. Light quality also has an input on the quality of life. Too bright, too dark, too warm or cold – inadequate light might cause stress. Well-balanced lighting conditions promote a good feeling when entering a room and support the requested function. To create a perfect light concept the right luminaires are inevitable. Possibilities are huge. All the more a professional is needed for optimal use, visually as well as functionally. And at the same time economical and efficient. Light is our profession – with passion, know-how and experience.



INHALT CONTENT

BAUKASTENSYSTEM	
Online-Konfigurator	10-11
Profile	12-13
LED-Streifen	14-15

LINEARE LEUCHTEN	
LD 8003 A AS	18-19
LD 8003 EL	20-21
LD 8003 E-SMD	22-23
LD 8003 A-SMD/AS-SMD	24-25
LD 8003 AX EX	26-27
LD 8003 K	28-29
LD 8003 KF	30-31
LD 8003 P	32-33
LD 8010 A DIM	34-35
LD 8010 EF DIM	36-37
LD 8010 A FIX	38-39
LD 8015 A	40-41
LD 8015 W	42-43
LD 8021 A	44-45
LD 8092 X LD 8094 X	46-47
LD 8092 X-AP LD 8094 X-AP	48-49
LD 8101	50-51
LD 8101 A DIM	52-53
LD 8102	54-55
LD 8104	56-57
LD 8104 P	58-59
LD 8108	60-51
LD 8112	62-63
LD 8115 AS	64-65
LD 8118	66-67
LD 8119	68-69
LD 8122	70-71

SPOT LEUCHTEN	
LD 5000 Bianco F	74-75
LD 8001-58	76-77
LD 8001-58 DIM	78-79
LD 8001-78	80-81
LD 8001-78 DIM	82-83
LD 8001-78 DIM Dekorring Ø90	84-85
LD 8001 AL-F55	86-87
LD 8001 AL-58	88-89
LD 8001 AL-S58 78	90-91
LD 8004-78	92-93
LD 8004-78X	94-95
LD 8009-58.1 -58.2	96-97
LD 8011-58.1 -58.2	98-99
LD 8011 X F58X	100-101
LD 8041	102-103
LD 8042	104-105
LD 8045 DIM	106-107
LD 8072 HOB	108-109
LD 8120-55	110-111

STROMLEITER	
JUNIC Stromleiterprofile	114-117
VARIO Stromleitersystem	118-119
MACRO Einbau-Stromleitersystem	120-121
MICRO Anbau-Stromleitersystem	122-123

LED-TREIBER	
CC Konstantstrom-Treiber	126-131
CV 12V Treiber	132-133
CV 24V Treiber	134-139

STEUERUNGEN	
EVC ELEKTRA Voice control	142-143
Bluetooth Control	144-145
MIX Steuerung	146-147
DIM/MIX/RGB Steuerungen	148-149
Dimmer-Fernbedienungen	150-151
Sensor-Schaltsystem	152-153
Infrarot-Schaltsysteme	154-157
Tip Switch, Bewegungsmelder	158
Konventionelle Schalter	159-162
Energieboxen	163-165

STECKSYSTEME	
D8: 230V 2,5A	168-175
D8: 24V (grün)	176-179
D8: 12V (blau)	180-181
D8.3: 230V 6A	182-183
D11.3: 230V 16A	184-185
D8.4: MIX/RGB Stecksystem	186-189
ESP-Stecksystem	190
C7/C8-Stecksystem	191

ARTIKELNUMMERNINDEX	192
----------------------------	-----

Modular System	
Online konfigurator	10-11
Profiles	12-13
LED Stripes	14-15

LINEAR LIGHTS	
LD 8003 A AS	18-19
LD 8003 EL	20-21
LD 8003 E-SMD	22-23
LD 8003 A-SMD/AS-SMD	24-25
LD 8003 AX EX	26-27
LD 8003 K	28-29
LD 8003 KF	30-31
LD 8003 P	32-33
LD 8010 A DIM	34-35
LD 8010 EF DIM	36-37
LD 8010 A FIX	38-39
LD 8015 A	40-41
LD 8015 W	42-43
LD 8021 A	44-45
LD 8092 X LD 8094 X	46-47
LD 8092 X-AP LD 8094 X-AP	48-49
LD 8101	50-51
LD 8101 A DIM	52-53
LD 8102	54-55
LD 8104	56-57
LD 8104 P	58-59
LD 8108	60-51
LD 8112	62-63
LD 8115 AS	64-65
LD 8118	66-67
LD 8119	68-69
LD 8122	70-71

SPOTLIGHTS	
LD 5000 Bianco F	74-75
LD 8001-58	76-77
LD 8001-58 DIM	78-79
LD 8001-78	80-81
LD 8001-78 DIM	82-83
LD 8001-78 DIM Decorative ring Ø90	84-85
LD 8001 AL-F55	86-87
LD 8001 AL-58	88-89
LD 8001 AL-S58 78	90-91
LD 8004-78	92-93
LD 8004-78X	94-95
LD 8009-58.1 -58.2	96-97
LD 8011-58.1 -58.2	98-99
LD 8011 X F58X	100-101
LD 8041	102-103
LD 8042	104-105
LD 8045 DIM	106-107
LD 8072 HOB	108-109
LD 8120-55	110-111

CONDUCTORS	
Current conductor system JUNIC	114-117
Recessed system VARIO	118-119
Recessed system MACRO	120-121
Mounted system MICRO	122-123

LED DRIVER	
CC Driver constant current	126-131
CV 12V driver	132-133
CV 24V driver	134-139

CONTROLS	
EVC ELEKTRA Voice control	142-143
Bluetooth Control	144-145
MIX Smart Control	146-147
DIM/MIX/RGB Control	148-149
Dimmer remote controls	150-151
Sensor switch systems	152-153
Infrared switch systems	154-157
Tip Switch, Motion detector	158
Conventional switches	159-162
Energy boxes	163-165

CONNECTOR SYSTEMS	
D8: 230V 2,5A	168-175
D8: 24V (green)	176-179
D8: 12V (blue)	180-181
D8.3: 230V 6A	182-183
D11.3: 230V 16A	184-185
D8.4: MIX/RGB Connector system	186-189
ESP Connector system	190
C7/C8 connector system	191

INDEX OF ARTICLE NUMBERS	192
---------------------------------	-----

- 230V
- 24V
- 12V
- Konstantstrom
Constant current

DESIGN DESIGN

Strahlt auch äußerlich

Wir verstehen uns als Lichtdesigner, die das in Szene setzen, was erleuchtet soll. Mit dezenter Zurückhaltung ganz im Sinne des Minimalismus oder mit optischer Präsenz zur gezielten Akzentuierung und Ausleuchtung. Design, Trendbewusstsein und Zeitgeist treffen hier auf neueste Licht- und Verbindungstechnologie. Licht ist unsere Leidenschaft.

Also radiates externally

We understand each other as light designers that set the stage for what is to illuminate. With discreet reticence completely in the sense of minimalism or with visual presence for focused accentuation and illumination. Design, trend awareness and spirit of the time encounter the latest light and connection technology here. Light is our passion.

EFFIZIENZ EFFICIENCY

Mit reinem Gewissen

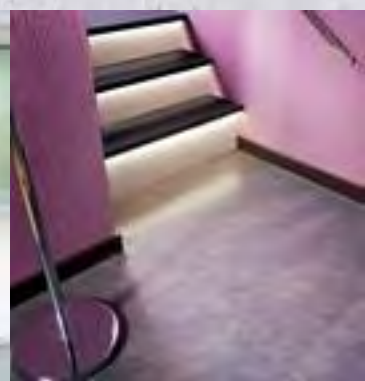
Den globalen Anforderungen hinsichtlich Weltklima, Energiegewinnung, Ressourcenschutz und Effizienz stellen wir uns mit größter Verantwortung. Schon in der Entwicklungsphase geht es vorrangig darum, beste Lichtausbeute mit geringstem Energieeinsatz zu gewährleisten. Das Einhalten der EU-Richtlinien ist dabei selbstverständlich und vielmehr Orientierung und Anreiz, immer einen Schritt voraus zu sein.

So steht für uns zum Beispiel der Einfluss der Betriebsart auf die Energiebilanz des gesamten Systems besonders im Fokus. Deshalb empfehlen wir generell LED-Systeme mit einer Konstantstromversorgung zur Vermeidung von Wirkungsgradverlusten.

With a clear conscience

We accept great responsibility for global requirements with respect to the world's climate, energy production, resource conservation and efficiency. Even in the development phase, it is primarily about ensuring the best light output with the lowest energy use. Compliance with the EU directives is a matter of course, and in fact, orientation and incentive to always be one step ahead.

For example, the influence of the operating mode on the energy balance of the entire system is a special focus for us. This is why we generally recommend LED systems with a constant current supply to prevent efficiency losses.



QUALITÄT QUALITY

Qualität? Selbstverständlich!

Voraussetzung für erstklassige Qualität sind durchdachte Produktkonzepte, perfektes Know How, hochwertige Materialien und neueste Technik. Dazu Kreativität, Innovationsfreude, Erfahrung und Verantwortungsbewusstsein gegenüber unserer Umwelt. Sie können sicher sein, dass Sie das beste und das auf Sie individuell zugeschnittene Ergebnis erhalten.

Quality? Of course!

Prerequisites for first-class quality are well thought out product concepts, perfect know-how, high quality materials and the latest technology. In addition, creativity, innovativeness, experience and a sense of responsibility towards our environment. You can be sure that you will receive the best result, individually tailored to you.

SERVICE SERVICE

Service kann nie gut genug sein

Basis für kompromisslosen Service von der Entwicklung bis zur Serienfertigung ist die Kompetenz der Mitarbeiter. Hier investieren wir kontinuierlich. Das Ergebnis sind perfektes Know How und großes Engagement. Eine erfahrene Vertriebsmannschaft sorgt für kompetente freundliche Beratung und reibungslose Abläufe. Bestens ausgebildete Projektteams beziehen den Kunden schon in der Planungsphase ein. Hierbei werden auch die individuellen Besonderheiten der Fertigung berücksichtigt – für die optimale Lösung mit optimalen Produkten.

Service can never be good enough

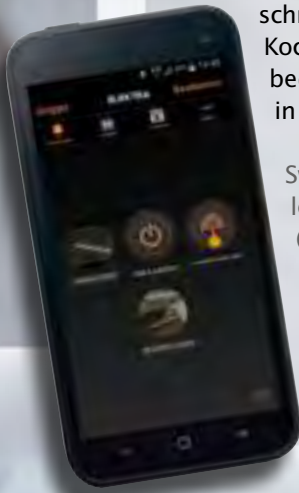
The basis for uncompromising service from the development up to the serial production is the competency of the employees. We continuously invest here. The result is perfect know-how and great commitment. An experienced sales team ensures competent, friendly advice and seamless processes. Well-trained project teams include the customer even in the planning phase. The individual features of the production are also considered here – for the optimal solution with optimal products.



Bluetooth und Sprachsteuerung Bluetooth and voice control

Licht schalten und dimmen über Smartphone oder Tablet. Dank der ELEKTRA Bluetooth-Anbindung und EVC (ELEKTRA voice control) steuern Sie Ihr Licht schnell und praktisch direkt vom Esstisch, beim Kochen, beim Lesen. Einfach installiert und bequem zu bedienen - für optimalen Komfort in Ihrem Zuhause.

Switch and dim lights via smartphone or tablet. Thanks to the ELEKTRA Bluetooth or EVC (ELEKTRA voice control) connection, you can control your lights quickly and practically directly from the dinner table, when cooking, or when reading. Easily installed and comfortable to operate - for optimal convenience in your home.



Intelligentes
Licht-Management

Intelligent
Light Management

Moderne Lichtmanagementsysteme bieten schlagkräftige Vorteile. Sie schaffen Lichtszenarien, setzen gezielte Beleuchtungseffekte – und senken die Energiekosten. ELEKTRA Leuchten und Driver lassen sich problemlos in alle verfügbaren Lichtsteuerungssysteme einbinden.

Modern light management systems offer powerful advantages. They create light scenarios, set focused lighting effects – and lower the energy costs. ELEKTRA lights and drivers can be seamlessly integrated into all available lighting control systems.

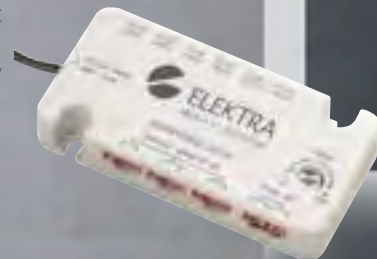


DMX

Smarte Sensortechnik Smarte Sensor Technology

Verschiedene Sensoren, Schalter und Schnittstellen gewährleisten eine große Auswahl an Kombinationsmöglichkeiten für Lichtschaltung und –steuerung. Durch die Control Box lassen sie sich mühelos erweitern und zu multifunktionalen Systemen verbinden.

Various sensors, switches and interfaces ensure a large selection of combination options for light switching and control. Through the control box, they can be easily expanded and connected to multifunctional systems.



INNOVATION INNOVATION

State of the art

Hauptsache smart. Komfort, ausgeklügelte Technik und Bedienungs-freundlichkeit sind heute mehr denn je gefragt. Und das auf allen Ebenen. Mit kontinuierlichem Blick in die Zukunft, auf die Trends und die internationalen Märkte entwickeln wir modernste, intelligente Lichtmanagementsysteme, die unzählige Möglichkeiten der Licht-, Helligkeits- und Farbsteuerung ermöglichen – einfach zu bedienen, komfortabel und wirtschaftlich effizient.

State of the art

Being smart is the main thing. Convenience, intelligent technology and ease of operation are in demand today more than ever. And on all levels. With a continuous view into the future, at the trends and the international markets, we develop the most modern, intelligent light management systems, which enable countless options for control of the lights, brightness and colours – easy to operate, comfortable and economically efficient.

PICTOGRAMME PICTOS

Verwaltungszeichen Sign of administrty



Konformitätserklärung
Bestätigung des Herstellers über die Einhaltung aller für das Produkt geltenden europäischen Normen und Richtlinien

Declaration of conformity
Producer's confirmation of the compliance with all relevant European norms and guidelines applying for the product

WEEE-Richtlinie 2012/19/EU WEEE Directive 2012/19/EU



Getrennte Sammlung von Elektro- und Elektronikgeräten

Separate collection of electrical and electronic equipment

Energieeffizienzklasse Energy efficiency class



Angabe nach EU-Verordnung 874/2012 für Lampen und 1194/2012 für Leuchten (Skala von E bis A++)

According to EU Guideline 874/2012 for lamps and 1194/2012 for lights (scale from E to A++)



Farbwiedergabeindex der LED
Colour Rendering Index of LED

IP Schutzzeichen IP Protection Marks



Geschützt gegen feste Fremdkörper > 12mm, kein Schutz gegen Eindringen von Wasser

Protected against solid objects > 12mm, no protection against ingress of water



Geschützt gegen feste Fremdkörper > 1mm und Spritzwasser

Protected against solid objects > 1mm and splashing water



IP 44 im eingebauten Zustand
IP 44 when installed



Staubdicht und geschützt gegen Strahlwasser

Dust-tight and protected against water jets



Staubdicht und geschützt gegen starkes Strahlwasser

Dust-tight and protected against strong water jets

Prüfzeichen Approvals



Schutzklasse I
Protection class I



Schutzklasse II
Protection class II



Schutzklasse III
Protection class III



Geeignet für den An-/Einbau an/in Möbel

Suitable for installation on/in furniture



Temperaturgeschütztes Betriebsgerät

Equipment furnished with thermal protection



Sicherheitskleinspannung
Safety extra low voltage



Unabhängiges Betriebsgerät
Independent power supply



Geschützt gegen Kurzschluss
Resistant to short circuits



Regulierung mit Phasenanschnittdimmer
Regulation with leading edge dimmer



Regulierung mit Phasenabschnittdimmer
Regulation with trailing edge dimmer



Dimmbar über 1...10V-Schnittstelle
Dimmable via 1...10V interface



Dimmbar über Taster
Dimmable via push button

Pictogramme/technische Hinweise Pictograms/technical advices



Ministecksystem D8
230V: weiß, 24V: grün, 12V: blau
2-polig

Mini connector system D8
230V: white, 24V: green, 12V: blue
2-pole



Ministecksystem D8.4
50V, 4-polig

Mini connector system D8.4
50V, 4-pole



Stecksystem ESP
- seriell für Konstantstrom
- parallel für Konstanzspannung

Connector system ESP
- serial for constant current
- parallel for constant voltage



LED-Lampe „Light Disc Bianco“
Sockel GX53

LED lamp „Light Disc Bianco“
GX53 base



LED-Lampe „Light Disc Bianco F“
Sockel GX53

LED lamp „Light Disc Bianco F“
GX53 base



Dimmbar
Dimmable



Nicht dimmbar
Not dimmable

FARBEN COLOURS

Die vier Farbausführungen weiß, chrom, alu und nickel passen sich fast jeder Stilrichtung an – Ton-in-Ton mit dezenter Zurückhaltung oder als Kontrast zur bewussten Akzentuierung.

Weitere Farben sowie Sonderfarben sind auf Anfrage möglich.

The four colour schemes, white, chrome, aluminium and nickel conform to almost any style – tone in tone with discreet reticence or as a contrast for deliberate accentuation.

Additional colours and special colours are possible upon request.



Mögliche Farbschwankungen zwischen dem Original und der Abbildung sind drucktechnisch bedingt.

This illustration may vary from the original colour due to the printing process.

BAUKASTENSYSTEM

Konfiguration individueller Leuchten

Der ELEKTRA Online-Konfigurator erfüllt alle Erwartungen und begeistert durch eine leichte Nutzerführung und einfache Bestellabwicklung. Konfigurieren Sie jetzt ganz einfach hochwertige Leuchten, die perfekt auf Ihre Anforderungen zugeschnitten sind, nach dem Baukastenprinzip: Wählen Sie aus verschiedenen Profilen, die diverse LED-Module oder Flexstreifen aufnehmen können, dazu noch die Abdeckung, Leitung und den Driver. Wir denken aus Kundensicht und bieten eine sichere und fehlerfreie Konfiguration linearer Leuchten in Längen bis 3000mm.

MODULAR SYSTEM

Configuration of individual luminaires

The ELEKTRA online configurator fulfills all expectations and inspires by an easy user guide and order processing. Configure now high quality luminaires – according to the modular principle – that are perfectly customized to your requirements! Choose from different profiles that takes up various LED modules or flex stripes plus cover, cable and driver. We think from the customer's point of view and offer a safe and error-free configuration of linear lights in lengths up to 3000mm.

Wie für mich gemacht!
Made for me!

So geht's ...

Konfigurieren Sie Ihre individuellen, linearen LED-Leuchten. Ab Stückzahl eins. Mit dem ELEKTRA Online-Konfigurator kommen Sie in wenigen Schritten ans Ziel.

How it works ...

Configure your individual linear LED lights from quantity one. Customers from abroad please contact the ELEKTRA export sales department:

Mail: sales@elektra.de · Phone: +49 5223 185-350/-353/-355



- 1 Leuchtenart aussuchen
Choose type of light
- 2 Profil wählen
Choose profile
- 3 LED-Typ festlegen
Set LED type
- 4 Abdeckung und Zubehör bestimmen
Determine cover and accessories
- 5 Bestellung abschicken - fertig!
Send order - finished!



Baukastensystem Modular System

Leuchtenprofile

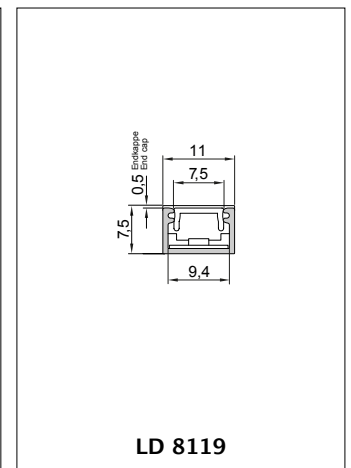
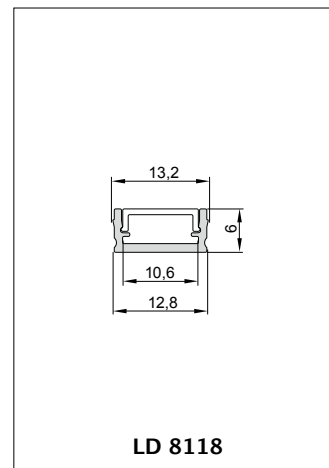
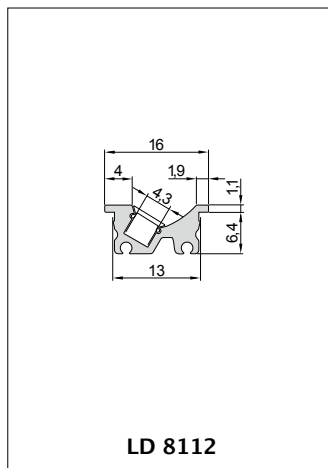
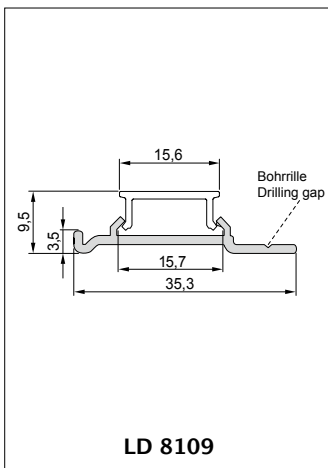
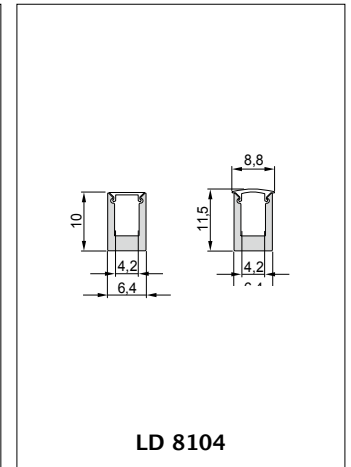
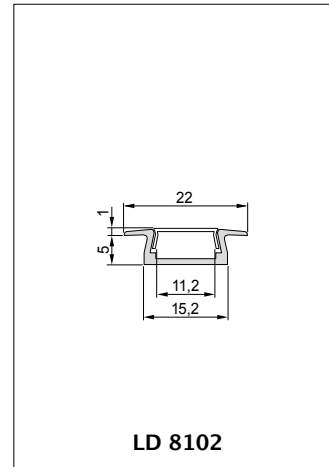
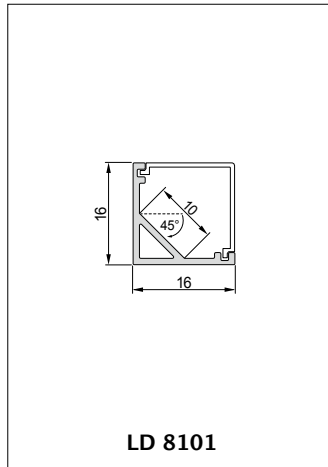
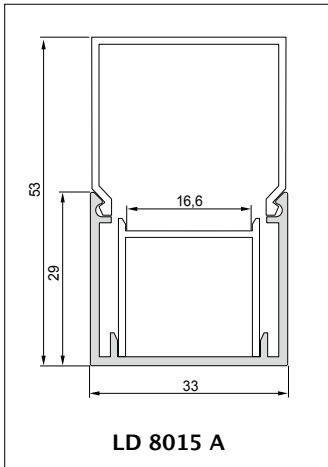
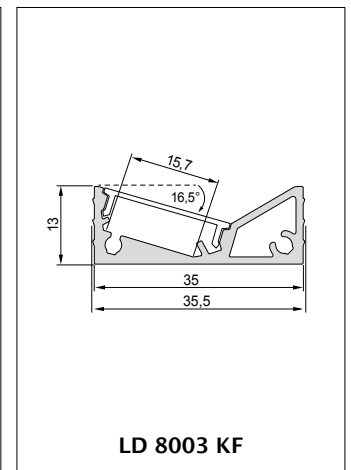
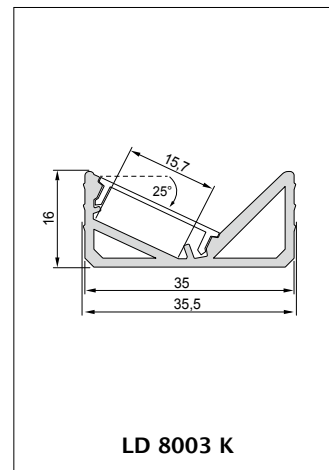
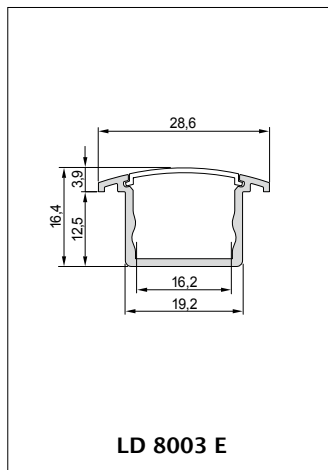
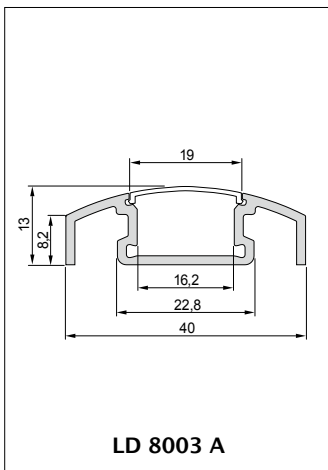
Wählen Sie die Leuchtenart, also das Profil, das am besten zu Ihren Vorstellungen passt und konfigurieren Sie Ihre individuelle LED-Leuchte ganz nach Ihren Anforderungen!

- Profilart und -farbe
- Leuchtenlänge
- Abdeckungstyp
- Endkappen
- Zubehör wie z.B. Befestigungen

Light profiles

Choose the type of luminaire, the profile that best suits your ideas and configure your individual LED light according to your requirements!

- profile style and colour
- length of light
- type of cover
- end caps
- accessories e.g. fixtures



**NEU
NEW**

Schwarze Abdeckungen

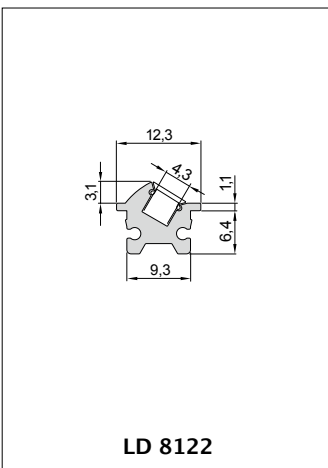
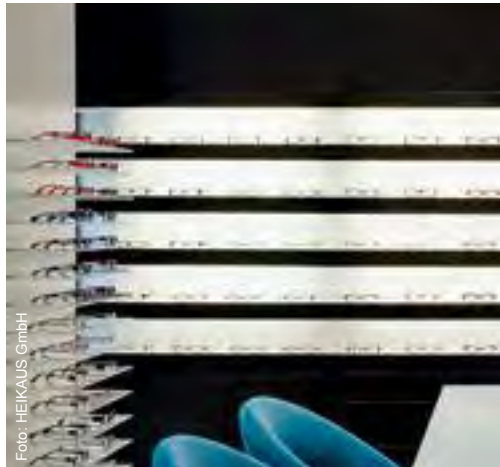
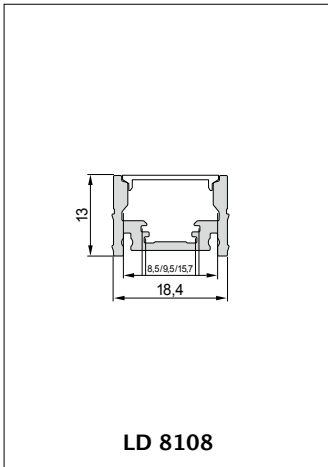
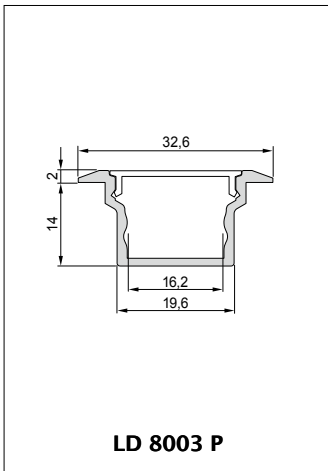
Jetzt neu: Profile und Leuchtenabdeckungen in Schwarz bieten zusätzliche, edel anmutende Designmöglichkeiten. Schwarze Leuchten liegen im Trend und passen sich perfekt modernstem Interieur und Shopanwendungen an.

Im eingeschalteten Zustand ist die Lichtwirkung besonders interessant, da die Leuchte im dunklen Umfeld als ‚Lichtlinie‘ wahrgenommen wird. In ausgeschaltetem Zustand ist die Abdeckung schwarz und fast unsichtbar.

Black covers

New: black profiles and luminaire covers offer additional, impressive designs. Black lights are trendy and perfectly fit the most modern interior and shop applications.

When switched on, the lighting effect becomes particularly interesting because the luminaire is perceived as a ‚light line‘. The OFF-mode shows a black cover which is nearly invisible.



LED-Streifen LED Stripes

Wählen Sie den passenden LED-Streifen für Ihre Leuchte im Baukastensystem z.B. nach Lichtfarbe, Leistung etc.

Alle LED-Streifen sind auf Maß konfektionierbar.


Choose the right LED stripe for your luminaire of the modular system, e.g. according to light colour, power etc.

All LED stripes are available in customized lengths.

! Achtung: Bei Selbstkonfektionierung ist das Löten der Anschlussleitung erforderlich.

! Attention: Self-assembly requires soldering of supply leads.

Art.-Nr. Art. No.	Spannung/V Voltage/V	Nennleistung W/m Rated power W/m	Lichtfarbe/K Light colour/K	Farbwiedergabe Colour rendering	Lichtstrom lm/m Luminous flux lm/m	Lumen lm/W Lumen lm/W	Chip Chip
400 mm PCB-Module 400 mm modules PCB							
538 882 08	24	16,25	2700	>80	1400	98	5630
538 882 18	24	16,25	3000	>80	1540	108	5630
538 882 28	24	16,25	3500	>80	1540	108	5630
538 882 38	24	16,25	4000	>80	1680	117	5630
539 569 08	24	20	2700	>80	2390	119	5630
539 569 18	24	20	3000	>80	2430	121	5630
539 569 38	24	20	4000	>80	2580	129	5630
539 569 48	24	20	6400	>80	2830	141	5630
4 mm-Flexstreifen 4 mm Flexstripes							
540 166 59	24	9,6	3000	>90	760	82	2216
540 165 21	24	9,6	4000	>90	546	58	2216
540 161 26	24	19,2	3000	>90	1632	91	2216
540 161 27	24	19,2	4000	>90	1704	95	2216
8 mm-Flexstreifen 8 mm Flexstripes							
540 158 92	24	4,8	3000	>90	408	89	2216
540 158 93	24	4,8	4000	>90	426	93	2216
540 162 50	24	9,6	2700	>90	730	81	2216
540 158 94	24	9,6	3000	>90	810	91	2216
540 158 95	24	9,6	4000	>90	850	95	2216
540 159 37	24	9,6	6500	>90	930	95	2216
540 165 03	24	9,6	2700	>90	800	85	2835
540 165 04	24	9,6	3000	>90	850	90	2835
540 165 05	24	9,6	4000	>90	900	95	2835
540 165 06	24	14,4	2700	>90	1200	80	2835
540 165 07	24	14,4	3000	>90	1230	85	2835
540 165 08	24	14,4	4000	>90	1300	90	2835
540 162 24	24	28,8	2700	>90	3360	119	2835
540 162 25	24	28,8	3000	>90	3500	124	2835
540 162 26	24	28,8	4000	>90	3640	129	2835
9 mm TWIN-Streifen MIX 9 mm Twin stripe MIX							
540 164 41	24	10,8	2700-6400	>80	888	74	3014

 Unsere LED-Streifen erfüllen alle Anforderungen der gültigen europäischen Richtlinien.

 Our LED stripes meet all requirements of the valid European directives.



Anzahl LED/m Number LED/m	LED-Abstand/mm LED spacing/mm	Trennabstand/mm Cutting distance/mm	Streifenbreite/mm Width of stripe/mm	Baukastensystem													
				LD 8003 AJEP	LD 8003 K/KF	LD 8015 A	LD 8101	LD 8102	LD 8104	LD 8108	LD 8109	LD 8112	LD 8118	LD 8119	LD 8122		
140	6,94	50	15,6	X	X	X				X	X						
140	6,94	50	15,6	X	X	X				X	X						
140	6,94	50	15,6	X	X	X				X	X						
140	6,94	50	15,6	X	X	X				X	X						
140	6,94	50	15,6	X	X					X	X						
140	6,94	50	15,6	X	X					X	X						
140	6,94	50	15,6	X	X					X	X						
120	8,3	50	4	X	X		X	X	X	X		X	X	X	X		
120	8,3	50	4	X	X		X	X	X	X		X	X	X	X		
240	4,17	25	4	X	X		X	X	X	X		X					X
240	4,17	25	4	X	X		X	X	X	X		X					X
60	16,7	100	8	X	X	X	X	X		X				X	X		
60	16,7	100	8	X	X	X	X	X		X				X	X		
120	8,3	50	8	X	X	X	X	X		X				X	X		
120	8,3	50	8	X	X	X	X	X		X				X	X		
120	8,3	50	8	X	X	X	X	X		X				X	X		
120	8,3	50	8	X	X	X	X	X		X				X	X		
180	5,6	33,3	8	X	X	X	X	X		X				X	X		
180	5,6	33,3	8	X	X	X	X	X		X				X	X		
180	5,6	33,3	8	X	X	X	X	X		X				X	X		
180	5,6	33,3	8	X	X	X	X	X		X				X	X		
180	5,6	33,3	8	X	X	X	X	X		X				X	X		
180	5,6	33,3	8	X	X	X	X	X		X				X	X		
140	7,2	50	8	X	X												
140	7,2	50	8	X	X												
140	7,2	50	8	X	X												
2x 120	8,3	50	9	X	X		X	X		X				X			

Bitte beachten Sie, dass LED-Streifen für Langlebigkeit und sicheren Betrieb ein geeignetes Thermomanagement erfordern und in Aluminiumprofilen verbaut sein müssen. Berücksichtigen Sie hierfür unsere Montageanleitungen und die Betriebsbedingungen!

Please note that LED stripes require a suitable thermal management for long-lasting and safe operation and should be installed in aluminium profiles. Consider our installation instructions and operating conditions!



HIER SIND WIR BESONDERS STARK WE ARE ESPECIALLY STRONG HERE

Ministecksysteme **Mini connector systems**

Das Original. Für Hoch- und Niedervolt.
Besonders einfach, besonders sicher.

The original. For high and low voltage.
Especially simple, especially safe.



Hochvolt Leuchten **High voltage lights**

Kleine Leuchten, integrierter Driver,
flache Einbautiefe (nur 13,5 mm!).
Kleiner Aufwand, große Wirkung.
Plug & Play.

Small lights, integrated driver,
flat installation depth (only 13.5 mm!).
Small expense, great effect.
Plug & Play.



OEM (Original Equipment Manufacturer) **OEM (Original Equipment Manufacturer)**

Das perfekte Produkt, kundenspezifisch
und individuell entwickelt – von der
Planung bis zur Serienfertigung.

The perfect product, customer-specific
and individually developed – from the
planning to the serial production.



LED. DAS HIGHLIGHT UNSERER ZEIT

LED – 1962 als Leuchtanzeige und zur Signalübertragung erfunden, seit Ende der 1990er Jahre als Leuchtmittel für Anwendungen im Alltagsgebrauch eingesetzt und die blaue LED 2014 mit dem Nobelpreis ausgezeichnet! Der Siegeszug einer Lichtquelle mit noch offenem Ende! Die LED fehlt heute in keinem Lichtkonzept und eröffnet immer noch und immer wieder neue Perspektiven. Eben weil die Möglichkeiten einfach fast unerschöpflich sind. Punktuelle Beleuchtung, homogenes Flächenlicht, indirekte Beleuchtung, Hinterleuchtung, Stimmungslicht. Dazu die verschiedenen Licht-, und auch Spektralfarben. Die Lichttemperatur ist stufenlos zwischen 2700K und 6400K regelbar. Beeindruckende Effekte sind durch Dimmfunktionen möglich. Die Steuerung erfolgt über Sensorschalter, Funkfernbedienung oder Bluetooth, App und Sprachsteuerung. Und was die Wirtschaftlichkeit angeht – alles, was in punkto Effizienz möglich ist, wird ausgeschöpft. Schöpfen Sie also aus dem Vollen und finden Sie Ihr Wunschprodukt!

LED. THE HIGHLIGHT OF OUR TIME

LED – Invented in 1962 as an indicator light and for signal transmission, used as lamps for applications in everyday use since the end of the 1990's and the blue LED honoured with the Nobel Prize in 2014! The triumph of a light source that is still open-ended! Today, there is no lack of LEDs in any lighting concept and LEDs continue to introduce new perspectives again and again. Simply because the possibilities are virtually unlimited. Spot lighting, homogeneous surface lighting, indirect lighting, backlighting, mood lighting. In addition to this, there are various light and spectral colours. The light temperature is continuously adjustable between 2700K and 6400K. Impressive effects are possible through dimming functions. The control occurs via a sensor switch, radio remote control or Bluetooth, App and voice control. And in terms of economy – everything which is possible with regard to efficiency is exhausted. So make the most of it and find your desired product!

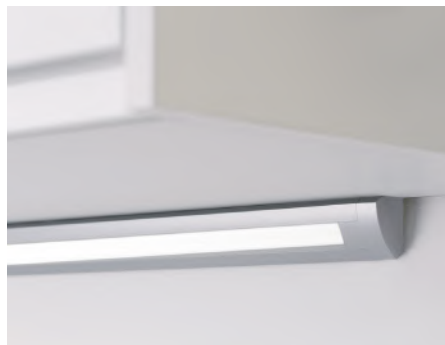
LD 8003 A | AS

LED-Anbauleuchte 700mA

- Aluminiumprofil
- mit linearer COB LED
- Abdeckung opal-weiß
- Endkappen aus Kunststoff
- zum Unterbau oder zur Eckmontage (30°- oder 60°-Befestigung)
- auch mit integriertem Tastschalter erhältlich
- 2000mm Leitung mit serielllem Stecker ESP
- dimmbar (Treiber-abhängig)
- Schraubbefestigung
- Schutzklasse III

Recessed LED light 700mA

- aluminium profile
- with linear COB LED
- opal white cover
- plastic end caps
- for under-cabinet or corner mounting (30° resp. 60° fixing brackets)
- available with integrated push-button
- 2000mm lead with serial plug ESP
- dimmable (depending on driver)
- screw fixing
- protection class III



Hinweis:

Bei mehreren Leuchten mit Schalter an einem LED-Driver übernimmt eine Leuchte die Funktion der Masterleuchte, mit der auch alle anderen geschaltet werden.

Soll jede Leuchte separat geschaltet werden, ist für jede einzelne ein LED-Driver vorzusehen.

Note:

In case of several lights with switch at one LED driver, one luminaire will be the master light, switching all other luminaires.

Shall each single light be switched separately, every luminaire requires one LED driver.

LD 8003 AS

- mit integriertem Tastschalter

LD 8003 AS

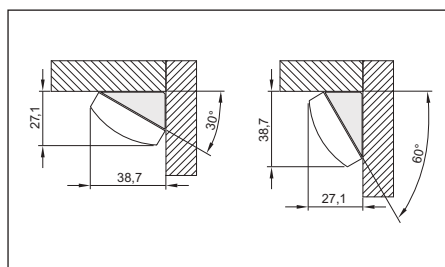
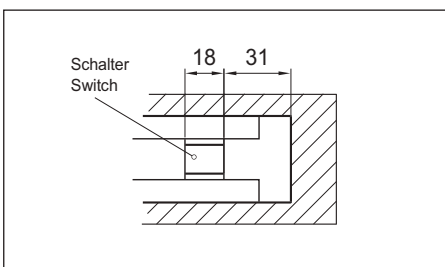
- with integrated push-button

Eckmontage

- durch beiliegende Distanzkeile 30°- oder 60°-Befestigung

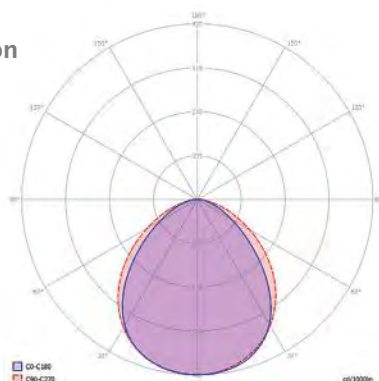
Corner mounting

- 30° or 60° fixing with enclosed brackets



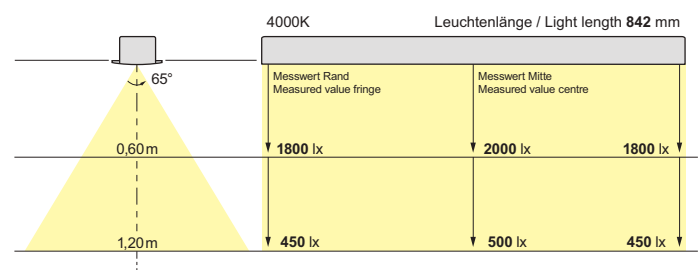
Lichtverteilung

Light distribution



Lichtdiagramm

Lighting diagram



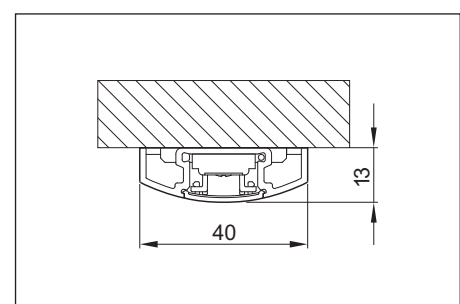
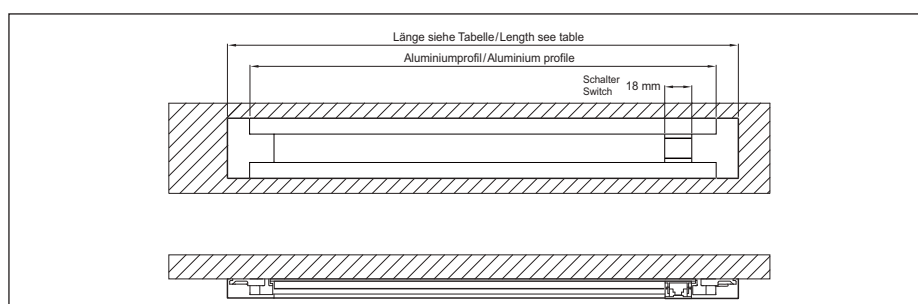


Leuchten Lights

Art.-Nr. Art. No.	Ausführung Type	Lichtfarbe / K Light colour / K	Leistung / W Wattage / W	Lumen / lm Luminous flux / lm	Betriebsstrom / mA Operating current / mA	Länge / mm Length / mm	Gewicht / g Weight / g
538 178 51	ohne Tastschalter without push-button	3000	9	510	700	322	235
538 178 61	ohne Tastschalter without push-button	4000	9	560	700	322	235
538 178 52	ohne Tastschalter without push-button	3000	18	1000	700	582	385
538 178 62	ohne Tastschalter without push-button	4000	18	1110	700	582	385
538 178 53	ohne Tastschalter without push-button	3000	27	1580	700	842	520
538 178 63	ohne Tastschalter without push-button	4000	27	1670	700	842	520
538 178 54	ohne Tastschalter without push-button	3000	36	1940	700	1102	690
538 178 64	ohne Tastschalter without push-button	4000	36	2090	700	1102	690
538 179 51	mit Tastschalter with push-button	3000	9	510	700	340	245
538 179 61	mit Tastschalter with push-button	4000	9	560	700	340	245
538 179 52	mit Tastschalter with push-button	3000	18	1000	700	600	395
538 179 62	mit Tastschalter with push-button	4000	18	1110	700	600	395
538 179 53	mit Tastschalter with push-button	3000	27	1580	700	860	530
538 179 63	mit Tastschalter with push-button	4000	27	1670	700	860	530
538 179 54	mit Tastschalter with push-button	3000	36	1940	700	1120	700
538 179 64	mit Tastschalter with push-button	4000	36	2090	700	1120	700

Zubehör Accessories

Art.-Nr. Art. No.	Produkt Product	Länge / mm Length / mm	Gewicht / g Weight / g	Anmerkung Remark	Seite Page
524 796 02	Verlängerungsleitung Extension lead	1000	10	Weitere Längen im Kapitel „Stecksysteme“. Other lengths see chapter „Connector systems“.	190
538 003 01	LED-Treiber CC 7018 LED driver CC 7018	700mA 18W 700mA 18W	250	Weitere Infos im Kapitel „LED-Treiber“. More information see chapter „LED Driver“.	126
538 167 01	LED-Treiber CC 7036 LED driver CC 7036	700mA 36W 700mA 36W	340	Weitere Infos im Kapitel „LED-Treiber“. More information see chapter „LED Driver“.	126



LD 8003 EL

LED-Einbauleuchte 700mA

- Aluminiumprofil
- mit linearer COB LED (AUS-Zustand: Gelb)
- Abdeckung opal-weiß
- Endkappen aus Kunststoff
- auch mit integriertem Tastschalter erhältlich
- 2000mm Leitung mit seriellen Stecker ESP
- dimmbar (Treiber-abhängig)
- Schraubbefestigung
- Schutzklasse III

Recessed LED light 700mA

- aluminium profile
- with linear COB LED (OFF mode: Yellow)
- opal white cover
- plastic end caps
- available with integrated push-button
- 2000mm lead with serial plug ESP
- dimmable (depending on driver)
- screw fixing
- protection class III



LD 8003 EL

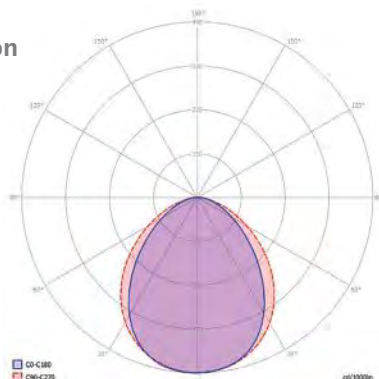
- mit integriertem Tastschalter auf Anfrage

LD 8003 EL

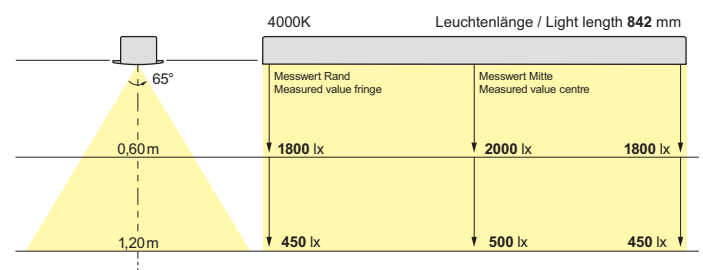
- with integrated push-button on request

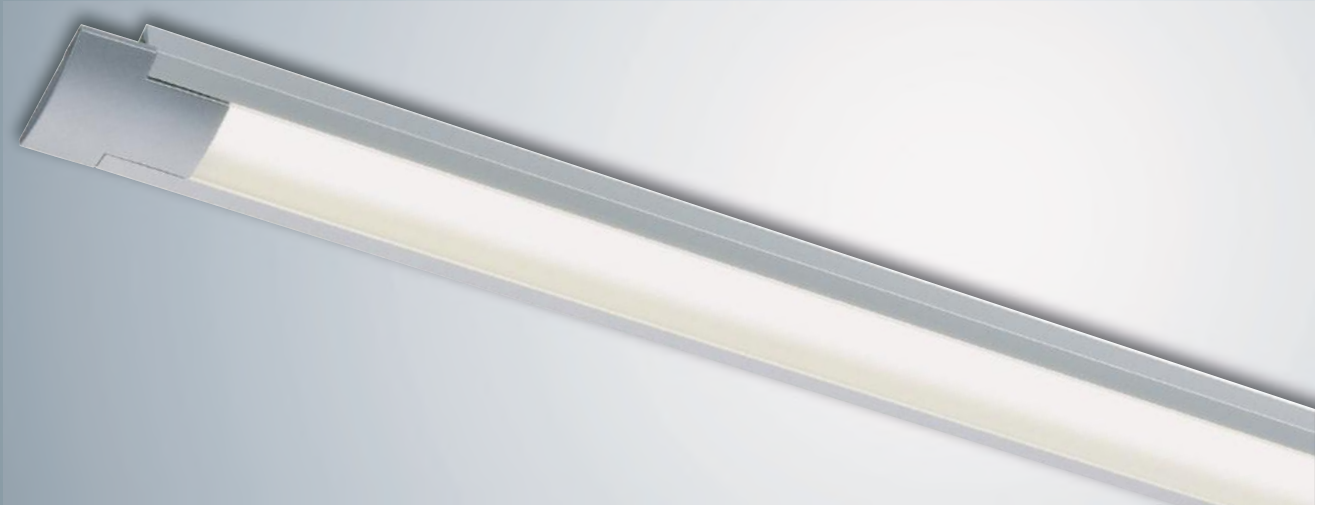


Lichtverteilung Light distribution



Lichtdiagramm Lighting diagram





Leuchten Lights

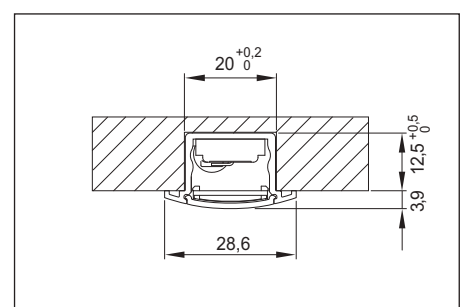
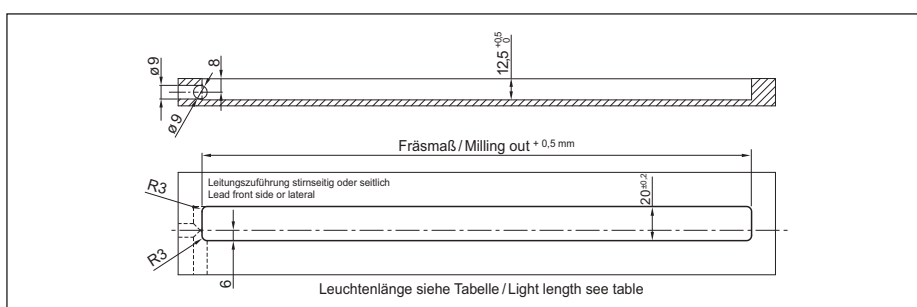
Art.-Nr. Art. No.	Lichtfarbe / K Light colour / K	Leistung / W Wattage / W	Lumen/lm Luminous flux/lm	Betriebsstrom / mA Operating current / mA	Länge / mm Length / mm	Fräsmaß / mm Milling out / mm	Gewicht / g Weight / g
538 087 51	3000	9	510	700	322	298	166
538 087 61	4000	9	560	700	322	298	166
538 087 52	3000	18	1030	700	582	558	271
538 087 62	4000	18	1110	700	582	558	271
538 087 53	3000	27	1510	700	842	818	379
538 087 63	4000	27	1670	700	842	818	379
538 087 54	3000	36	1940	700	1102	1078	487
538 087 64	4000	36	2090	700	1102	1078	487

Zubehör Accessories

Art.-Nr. Art. No.	Produkt Product	Länge / mm Length / mm	Gewicht / g Weight / g	Anmerkung Remark	Seite Page
524 796 02	Verlängerungsleitung Extension lead	1000	10	Weitere Längen im Kapitel „Stecksysteme“. Other lengths see chapter „Connector systems“.	190
538 003 01	LED-Treiber CC 7018 LED driver CC 7018	700mA 18W 700mA 18W	250	Weitere Infos im Kapitel „LED-Treiber“. More information see chapter „LED Driver“.	126
538 167 01	LED-Treiber CC 7036 LED driver CC 7036	700mA 36W 700mA 36W	340	Weitere Infos im Kapitel „LED-Treiber“. More information see chapter „LED Driver“.	126

! Hinweis:
Bei mehreren Leuchten mit Schalter an einem LED-Treiber übernimmt eine Leuchte die Funktion der Masterleuchte, mit der auch alle anderen geschaltet werden.
Soll jede Leuchte separat geschaltet werden, ist für jede einzelne ein LED-Driver vorzusehen.

! Note:
In case of several lights with switch at one LED driver, one luminaire will be the master light, switching all other luminaires.
Shall each single light be switched separately, every luminaire requires one LED driver.



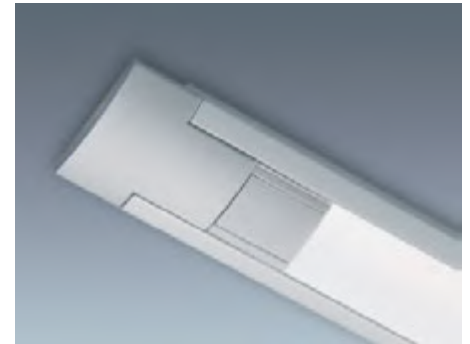
LD 8003 E-SMD | ES-SMD

LED-Einbauleuchte 24V

- Aluminiumprofil
- mit SMD LED
- Abdeckung opal-weiß
- Endkappen aus Kunststoff
- geeignet zum Einbau in 16mm Plattenmaterial
- auch mit integriertem Tastschalter erhältlich
- 2000mm Leitung mit Ministecker für Bohrung Ø 8mm
- dimmbar (Treiber-abhängig)
- Schraubbefestigung
- Schutzklasse III

Recessed LED light 24V

- aluminium profile
- with SMD LED
- opal white cover
- plastic end caps
- suitable for 16mm boards
- available with integrated push-button
- 2000mm lead with mini male plug for hole Ø 8mm
- dimmable (depending on driver)
- screw fixing
- protection class III



LD 8003 ES-SMD

- mit integriertem Tastschalter

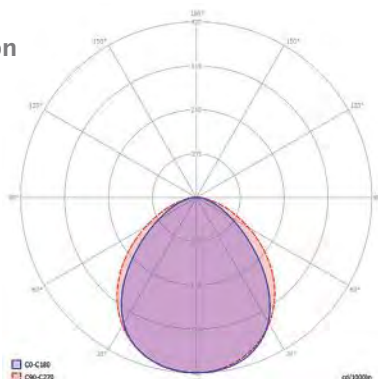
LD 8003 ES-SMD

- with integrated push-button

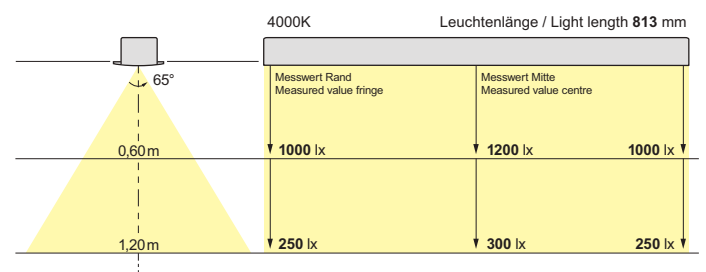


Customers from abroad
please contact our export
sales department:
E-mail: sales@elektra.de
Phone: +49 5223 185-350
-353
-355

Lichtverteilung Light distribution



Lichtdiagramm Lighting diagram



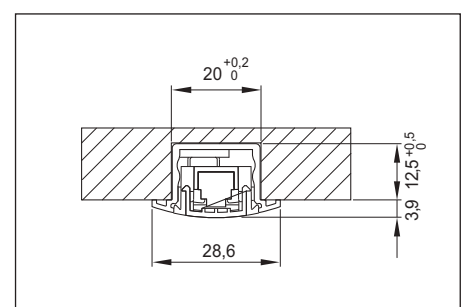
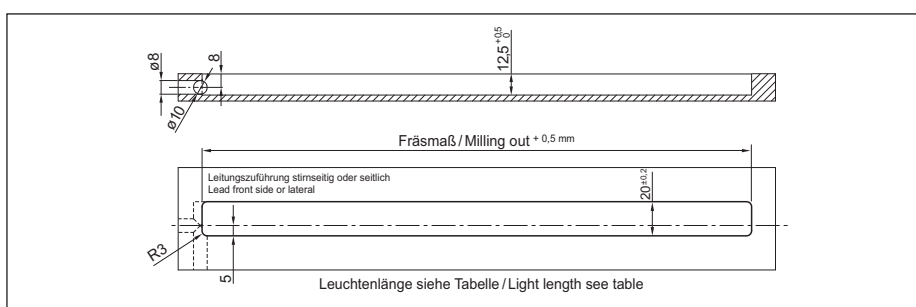
Leuchten Lights

Art.-Nr. Art. No.	Ausführung Type	Lichtfarbe/ K Light colour/ K	Leistung/ W Wattage/ W	Lumen/ lm Luminous flux/ lm	Spannung/ V Voltage/ V	Länge/ mm Length/ mm	Fräsmaß/ mm Milling out/ mm	Gewicht/ g Weight/ g
538 233 20	ohne Tastschalter without push-button	4000	1,5	120	24	163	139	134
538 233 11	ohne Tastschalter without push-button	4000	4	350	24	313	289	188
538 233 12	ohne Tastschalter without push-button	4000	5	490	24	363	339	208
538 233 13	ohne Tastschalter without push-button	4000	5,5	540	24	413	389	220
538 233 19	ohne Tastschalter without push-button	4000	6,5	640	24	463	439	247
538 233 14	ohne Tastschalter without push-button	4000	7,5	736	24	513	489	266
538 233 15	ohne Tastschalter without push-button	4000	10,5	900	24	713	689	338
538 233 16	ohne Tastschalter without push-button	4000	12	1030	24	813	739	386
538 233 28	ohne Tastschalter without push-button	4000	13	1115	24	863	839	402
538 233 17	ohne Tastschalter without push-button	4000	14	1200	24	913	889	411
538 233 22	ohne Tastschalter without push-button	4000	16,5	1418	24	1063	1039	420
538 233 18	ohne Tastschalter without push-button	4000	17	1460	24	1113	1089	484
538 306 11	mit Tastschalter with push-button	4000	4	350	24	331	307	181
538 306 12	mit Tastschalter with push-button	4000	5	490	24	381	357	208
538 306 13	mit Tastschalter with push-button	4000	5,5	540	24	431	407	235
538 306 14	mit Tastschalter with push-button	4000	7,5	736	24	531	507	288
538 306 15	mit Tastschalter with push-button	4000	10,5	900	24	731	707	395
538 306 16	mit Tastschalter with push-button	4000	12	1030	24	831	807	448
538 306 17	mit Tastschalter with push-button	4000	14	1200	24	931	907	501
538 306 18	mit Tastschalter with push-button	4000	17	1460	24	1131	1107	608

Lichtfarben 3000K/3500K auf Anfrage. Light colours 3000K/3500K on request.

Zubehör Accessories

Art.-Nr. Art. No.	Produkt Product	Länge/ mm Length/ mm	Gewicht/ g Weight/ g	Anmerkung Remark	Seite Seite
529 919 02	Verlängerungsleitung Extension lead	1000	24	Weitere Längen im Kapitel „Stecksysteme“. Other lengths see chapter „Connector systems“.	177
529 919 01	Verlängerungsleitung Extension lead	2000	66		
538 005 01	LED-Treiber CV 2418 24V 18W LED driver CC 7018 24V 18W		260	Weitere Infos im Kapitel „LED-Treiber“. More Information see chapter „LED Driver“.	134
539 766 02	LED-Treiber CV 2440 24V 40W LED driver CV 2440 24V 40W		255	Weitere Infos im Kapitel „LED-Treiber“. More Information see chapter „LED Driver“.	136



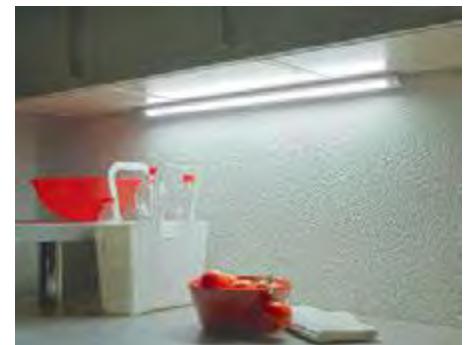
LD 8003 A-SMD | AS-SMD

LED-Anbauleuchte 24V

- Aluminiumprofil
- mit SMD LED
- Abdeckung opal-weiß
- Endkappen aus Kunststoff
- zum Unterbau oder zur Eckmontage (30°- oder 60°-Befestigung)
- auch mit integriertem Tastschalter erhältlich
- 2000mm Leitung mit Ministecker für Bohrung Ø 8mm
- dimmbar (Treiber-abhängig)
- Schraubbefestigung
- Schutzklasse III

Recessed LED light 24V

- aluminium profile
- with SMD LED
- opal white cover
- plastic end caps
- for under-cabinet or corner mounting (30° resp. 60° fixing brackets)
- available with integrated push-button
- 2000mm lead with mini male plug for hole Ø 8mm
- dimmable (depending on driver)
- screw fixing
- protection class III



LD 8003 AS-SMD

- mit integriertem Tastschalter

LD 8003 AS-SMD

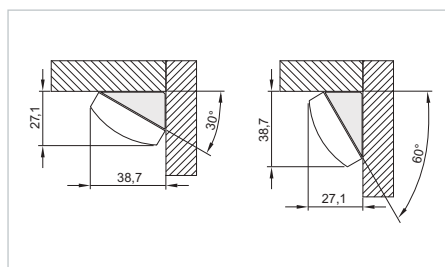
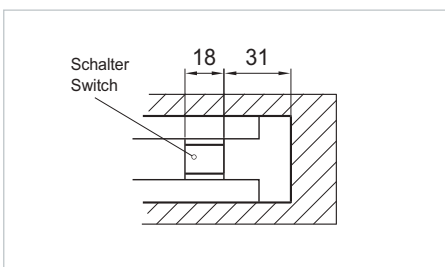
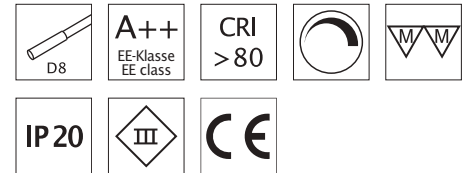
- with integrated push-button

Eckmontage

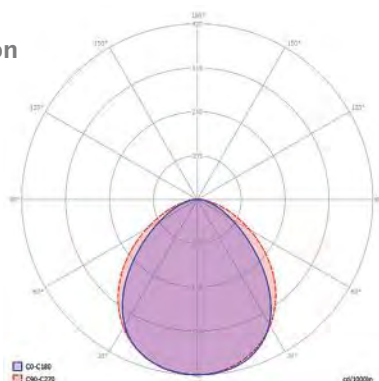
- durch beiliegende Distanzkeile 30°- oder 60°-Befestigung

Corner mounting

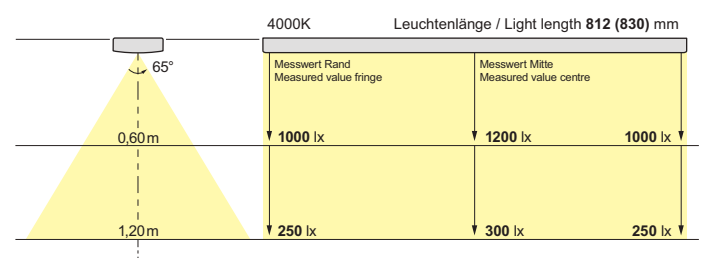
- 30° or 60° fixing with enclosed brackets

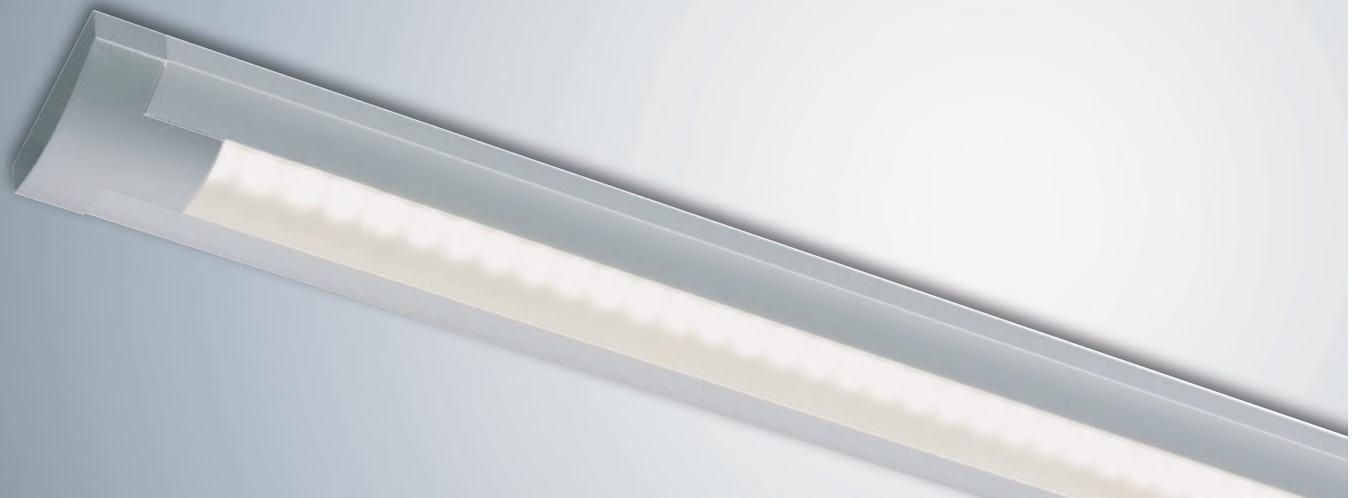


Lichtverteilung Light distribution



Lichtdiagramm Lighting diagram





Leuchten Lights

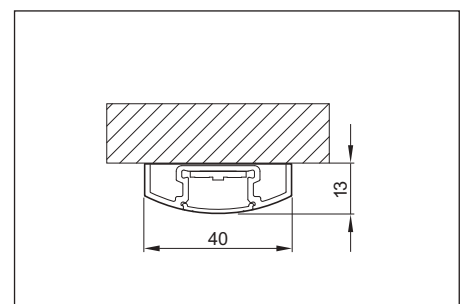
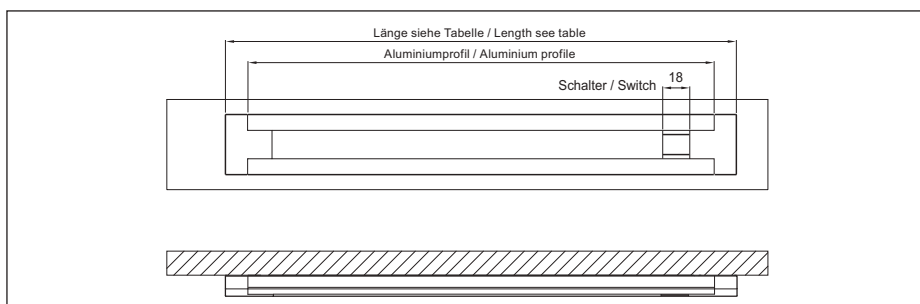
Art.-Nr. Art. No.	Ausführung Type	Lichtfarbe / K Light colour / K	Leistung / W Wattage / W	Lumen/lm Luminous flux/lm	Spannung/V Voltage/V	Länge / mm Length / mm	Gewicht / g Weight / g
538 295 11	ohne Tastschalter without push-button	4000	1,5	120	24	162	155
538 295 12	ohne Tastschalter without push-button	4000	4	350	24	312	200
538 295 13	ohne Tastschalter without push-button	4000	8	760	24	562	310
538 295 14	ohne Tastschalter without push-button	4000	12	1030	24	812	455
538 295 15	ohne Tastschalter without push-button	4000	16,5	1418	24	1062	600
538 296 11	mit Tastschalter with push-button	4000	1,5	120	24	180	165
538 296 12	mit Tastschalter with push-button	4000	4	350	24	330	210
538 296 13	mit Tastschalter with push-button	4000	8	760	24	580	320
538 296 14	mit Tastschalter with push-button	4000	12	1030	24	830	465
538 296 15	mit Tastschalter with push-button	4000	16,5	1418	24	1080	610

Konfiguration
b2b.elektra-shop.de
ONLINE

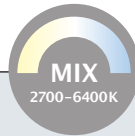
Customers from abroad
please contact our export
sales department:
E-mail: sales@elektra.de
Phone: +49 5223 185-350
-353
-355

Zubehör Accessories

Art.-Nr. Art. No.	Produkt Product	Länge / mm Length / mm	Gewicht / g Weight / g	Anmerkung Remark	Seite Page
529 919 02	Verlängerungsleitung Extension lead	1000	24	Weitere Längen im Kapitel „Stecksysteme“. Other lengths see chapter „Connector systems“.	177
529 919 01		2000	66		
538 005 01	LED-Treiber CV 2418 24V 18W LED driver CC 7018 24V 18W		260	Weitere Infos im Kapitel „LED-Treiber“. More information see chapter „LED Driver“.	134
539 766 02	LED-Treiber CV 2440 24V 40W LED driver CV 2440 24V 40W		255	Weitere Infos im Kapitel „LED-Treiber“. More information see chapter „LED Driver“.	136



LD 8003 AX | LD 8003 EX

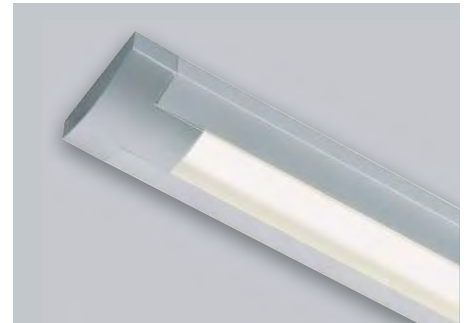


LED-An- und Einbauleuchten mit Lichtfarbsteuerung MIX 24V

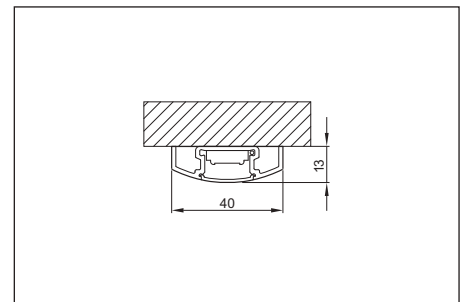
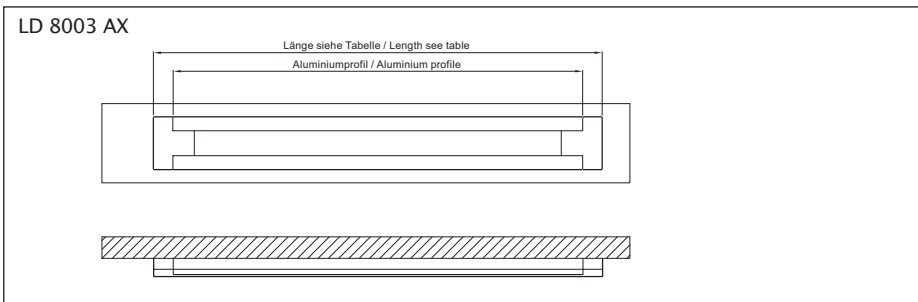
- Aluminiumprofil
- Lichtfarbsteuerung von 2700-6400K
- stufenlose Einstellung über Sensorschalter, Fernbedienung SR-2833 oder App
- Abdeckung opal-weiß
- Endkappen aus Kunststoff
- 3000mm Leitung mit 4-poligem Ministecker für Bohrung Ø 9mm
- dimmbar (nur mit Fernbedienung SR-2833)
- Schraubbefestigung
- Schutzklasse III

Mounted and recessed LED lights with MIX tunable colour temperature 24V

- aluminium profile
- tunable colour temperature 2700-6400K
- infinitely variable adjustment by sensor switch, remote control SR-2833 or App
- opal white cover
- plastic end caps
- 3000mm lead with 4-pole mini male plug for hole Ø 9mm
- dimmable (with remote control SR-2833 only)
- screw fixing
- protection class III



Customers from abroad please contact our export sales department:
 E-mail: sales@elektra.de
 Phone: +49 5223 185-350
 -353
 -355





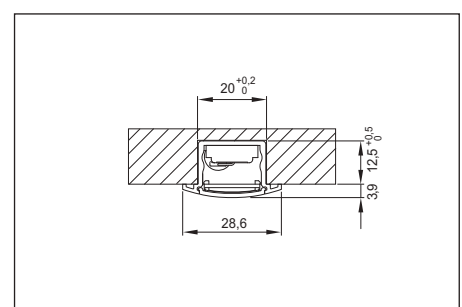
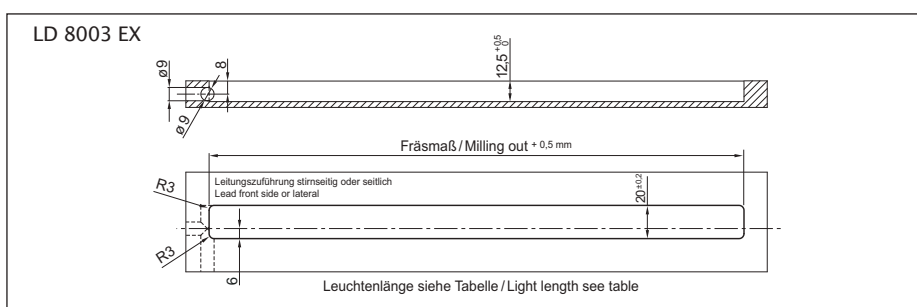
Leuchten
Luminaires

Leuchten Lights

Art.-Nr. Art. No.	Lichtfarbe / K Light colour / K	Leistung / W Wattage / W	Lumen/lm Luminous flux/lm	Spannung/V Voltage / V	Länge / mm Length / mm	Fräsmaß / mm Milling out / mm	Gewicht / g Weight / g
Anbauleuchte Mounted light							
539 059 01	2700-6400	4,8	250 – 290	24	512	–	285
539 059 02	2700-6400	5,4	280 – 330	24	562	–	310
539 059 03	2700-6400	8,1	420 – 495	24	822	–	565
539 059 04	2700-6400	10,8	560 – 660	24	1062	–	655
Einbauleuchte Recessed light							
539 058 01	2700-6400	5,4	280 – 330	24	563	539	285
539 058 02	2700-6400	8,6	445 – 525	24	863	839	395
539 058 03	2700-6400	9,7	500 – 590	24	963	939	435
539 058 04	2700-6400	11,9	620 – 725	24	1163	1139	505

Zubehör Accessories

Art.-Nr. Art. No.	Produkt Product	Länge / mm Length / mm	Gewicht / g Weight / g	Anmerkung Remark	Seite Page
539 020 05	Sensorschalter 58 X alu-farbig Sensor switch 58 X aluminium-look		137	Weitere Längen im Kapitel „Steuerungssysteme“. Other lengths see chapter „Control Systems“.	147
540 155 97	4-Kanal Funkfernbedienung SR-2833 4 channel remote control SR-2833		48	Weitere Infos im Kapitel „Steuerungssysteme“. More information see chapter „Control Systems“.	147
538 962 01	Empfänger SR-2501 12-36V Receiver SR-2501 12-36V		120	Weitere Infos im Kapitel „Steuerungssysteme“. More information see chapter „Control Systems“.	147
538 997 62	Bluetooth Steuerung Starter-Set Bluetooth lighting control starter set		550	Weitere Infos im Kapitel „Steuerungssysteme“. More information see chapter „Control Systems“.	144
538 115 02	LED-Treiber CV 2450 + 6-fach Verteiler LED driver CV 2450 + 6-way distributor		510	Weitere Infos im Kapitel „LED-Treiber“. More information see chapter „LED Driver“.	136
538 905 01	Verlängerungsleitung 4-polig Extension lead 4 pole	1000	45	Weitere Längen im Kapitel „Stecksysteme“. Other lengths see chapter „Connector Systems“.	188



LD 8003 K

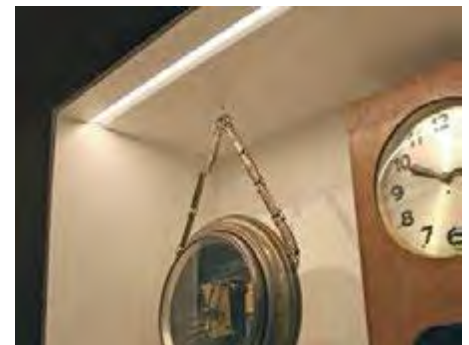
LED-Einbauleuchten 24V

- Aluminiumprofil eloxiert
- Kunststoff-Endkappen
- Einbautiefe 16,3mm
- Einbauvarianten:
 - a) Rand-bündig (ohne Endkappen)
 - b) innerhalb eines Boards (mit Endkappen)
- Abstrahlwinkel nach hinten oder nach vorn
- dimmbar (Driver-abhängig)
- Klemmbefestigung
- Schutzklasse III



Recessed LED lights 24V

- anodized aluminium profile
- thermo plastic end caps
- installation depth 16,3mm
- installation options:
 - a) complete length of shelf (without end caps)
 - b) shorter than shelf length (with end caps)
- beam angle to the rear or to the front
- dimmable (depending on driver)
- push-fit installation
- protection class III



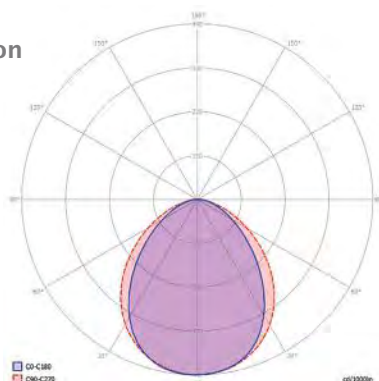
Bei diesem Profil bestimmen Sie die Seite der Stromzufuhr/Stecker selbst (Online-Konfigurator).

For this profile, you determine the side of input cable/plug.

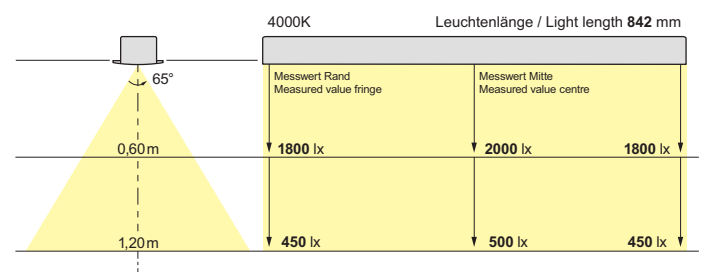
D8	A++ EE-Klasse EE class	CRI > 80		
IP 20	III	CE		

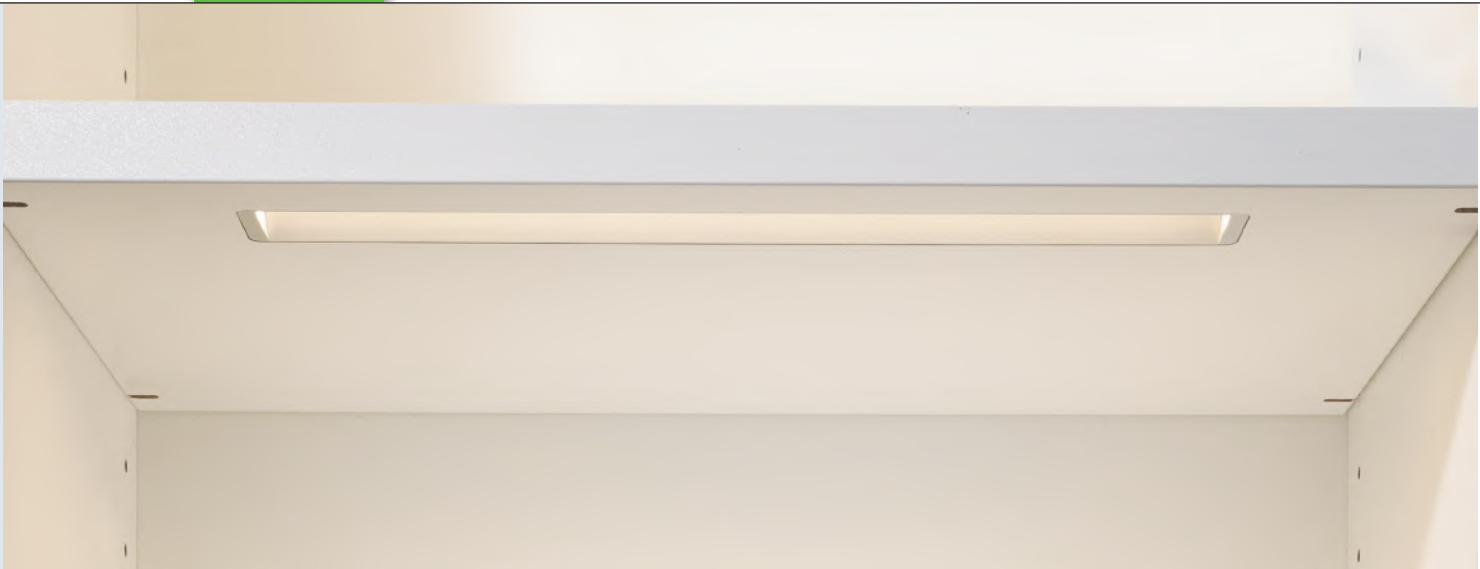
Lichtverteilung Light distribution

LD 8003K
36W 4000K 3000lm



Lichtdiagramm Lighting diagram





Baukasten-System Modular System

Art.-Nr. Art. No.	Leuchten-Typ Type of luminaire	Abdeckung Cover	Ausführung LED LED Type	Länge/mm Length/mm	Leistung/W Wattage/W	Zubehör Accessories
500 000 01	Einbauleuchte, Anbauleuchte Recessed light, Mounted light	diffus-klar; opal-weiß diffuse clear; opal white	3000K, 4000K	Auswahl online Online selection	Auswahl online Online selection	Auswahl online Online selection

! Diese Leuchte ist auch in Standardlängen erhältlich – bitte sprechen Sie uns an.

This lamp is also available in standard lengths – please contact us.

Konfiguration

b2b.elektra-shop.de

ONLINE

Customers from abroad please contact our export sales department:

E-mail: sales@elektra.de
Phone: +49 5223 185-350
-353
-355

Fräsmaße
Dimensions of milling out

L	L1, L2, L3
150 - 1000mm	L1=L + 1,0mm
1001 - 2000mm	L2=L + 1,5mm
2001 - 3000mm	L3=L + 2,0mm

Die Montage ist mit Abstrahlwinkel nach hinten oder vorn möglich.
Possible installations with beam angle towards rear or front.

LD 8003 KF

LED-Einbauleuchten 24V

- Aluminiumprofil eloxiert
- Kunststoff-Endkappen
- Abdeckung opal-weiß oder diffus-klar
- Einbautiefe 13,3mm
- Einbauvarianten:
 - a) Rand-bündig
 - b) innerhalb eines Boards
- Abstrahlwinkel ohne Blendeffekt nach hinten oder nach vorn
- dimmbar (Driver-abhängig)
- Klemmbefestigung
- Schutzklasse III



Recessed LED lights 24V

- anodized aluminium profile
- thermo plastic end caps
- opal white or diffuse clear cover
- installation depth 13,3mm
- installation options:
 - a) complete length of shelf
 - b) shorter than shelf length
- beam angle without glare effect to the rear or front
- dimmable (depending on driver)
- push-fit installation
- protection class III

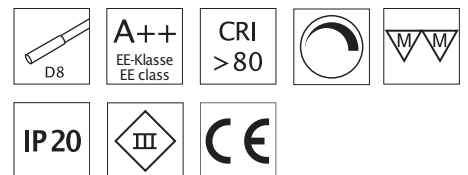


Bei diesem Profil bestimmen Sie die Seite der Stromzufuhr/Stecker selbst (Online-Konfigurator).

For this profile, you determine the side of input cable/plug.

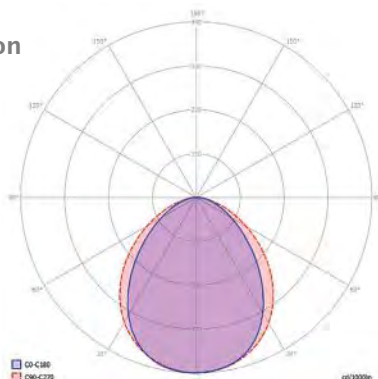


Optional: Anbauleuchte mit Endkappen
Optional: Mounted light with end caps

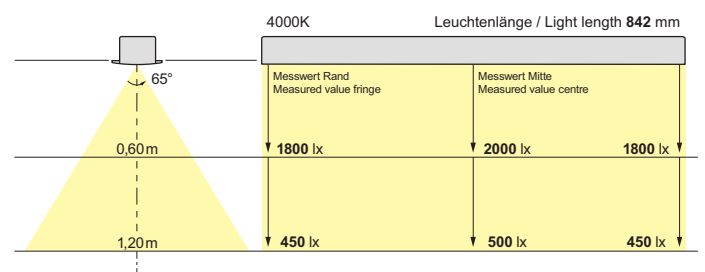


Lichtverteilung Light distribution

LD 8003KF
36W 4000K 3000lm



Lichtdiagramm Lighting diagram





Projekt: Bohner Lichttechnik | Foto: ELEKTRA

Leuchten
Luminaires

Baukasten-System Modular System

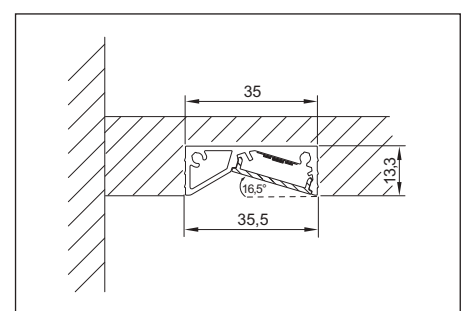
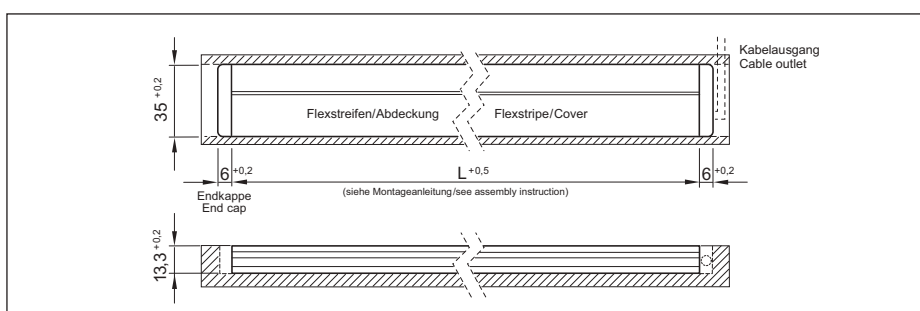
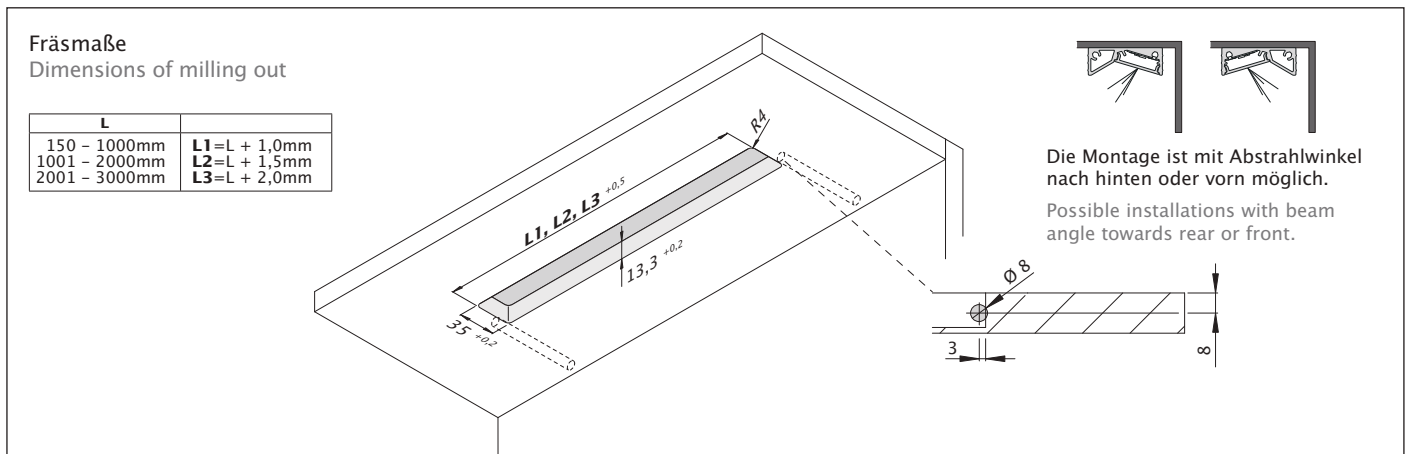
Art.-Nr. Art. No.	Leuchten-Typ Type of luminaire	Abdeckung Cover	Ausführung LED LED Type	Länge/mm Length/mm	Leistung/W Wattage/W	Zubehör Accessories
500 000 02	Einbauleuchte Recessed light	diffus-klar; opal-weiß diffuse clear; opal white	3000K, 4000K	Auswahl online Online selection	Auswahl online Online selection	Auswahl online Online selection

! Diese Leuchte ist auch in Standardlängen erhältlich - bitte sprechen Sie uns an.

This lamp is also available in standard lengths - please contact us.

Konfiguration
b2b.elektra-shop.de
ONLINE

Customers from abroad please contact our export sales department:
E-mail: sales@elektra.de
Phone: +49 5223 185-350
-353
-355



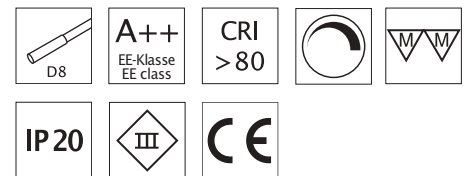
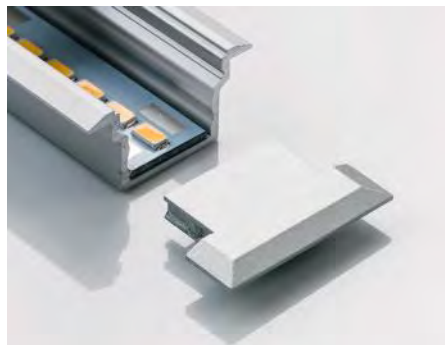
LD 8003 P

LED-Einbauleuchte 24V

- Aluminiumprofil eloxiert
- Kunststoff-Endkappen
- Abdeckung opal-weiß oder diffus-klar
- mit SMD-LED
- dimmbar (Treiber-abhängig)
- Klemmbefestigung
- Schutzklasse III

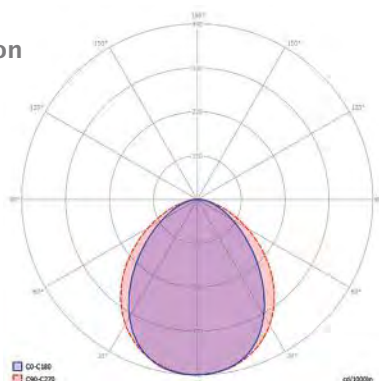
Recessed LED light 24V

- anodized aluminium profile
- thermo plastic end caps
- opal white or diffuse clear cover
- with SMD LED
- dimmable (depending on driver)
- push-fit installation
- protection class III

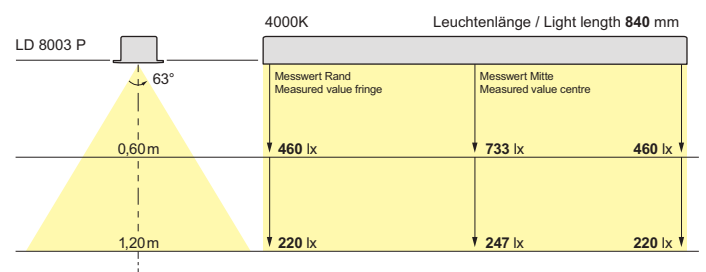


Lichtverteilung Light distribution

LD 8003 P
36W 4000K 3000lm



Lichtdiagramm Lighting diagram





Baukasten-System Modular System

Art.-Nr. Art. No.	Leuchten-Typ Type of luminaire	Abdeckung Cover	Ausführung LED LED Type	Länge/mm Length/mm	Leistung/W Wattage/W	Zubehör Accessories
500 000 03	Einbauleuchte Recessed light	diffus-klar, opal-weiß diffuse clear, opal white	Auswahl online Online selection	Auswahl online Online selection	Auswahl online Online selection	Auswahl online Online selection

! Diese Leuchte ist auch in Standardlängen erhältlich – bitte sprechen Sie uns an.

This lamp is also available in standard lengths – please contact us.

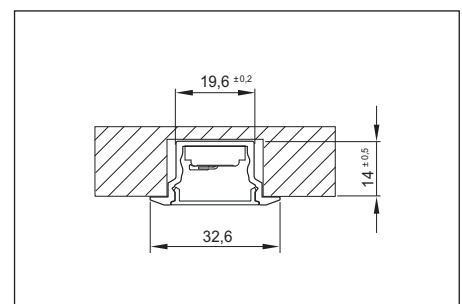
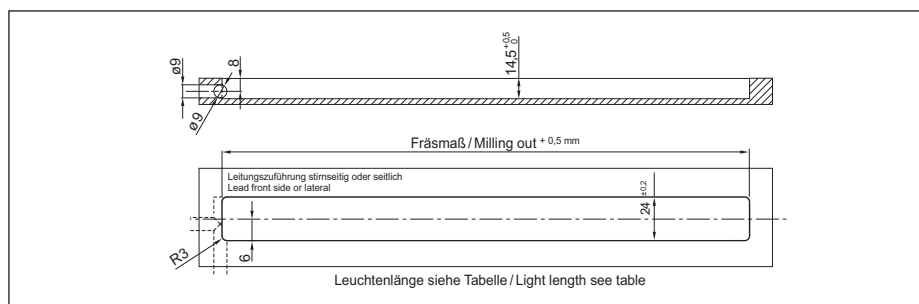
Konfiguration

b2b.elektra-shop.de

ONLINE

Customers from abroad please contact our export sales department:

E-mail: sales@elektra.de
Phone: +49 5223 185-350
-353
-355



LD 8010 A DIM



LED-Anbauleuchte 180-240V 50/60Hz

- mit COB LED
- Aluminiumprofil
- Abdeckung opal-weiß
- integrierter LED-Treiber
- Ministecksystem intern
- dimmbar
- Lichtbandmontage mit Direktverbinder (max. 10 Leuchten)
- Schraubbefestigung
- Schutzklasse II

Mounted LED light 180-240V 50/60Hz

- with COB LED
- aluminium profile
- opal white cover
- integrated LED driver
- internal mini connector system
- dimmable
- continuous row mounting with direct connector (10 lights max.)
- screw fixing
- protection class II

! Zuleitung bitte separat bestellen!

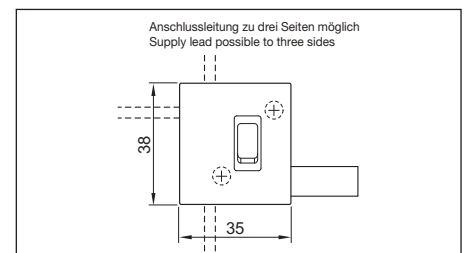
! Please order supply lead separately!



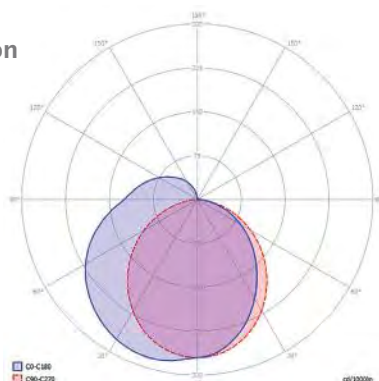
D8	A++ EE-Klasse EE class	CRI > 90		
IP20		CE		

! **Sicherheitshinweis:**
Installation nur durch eine Elektrofachkraft unter Beachtung der geltenden Vorschriften.

Safety information:
Installation only by a skilled electrician in compliance with applicable regulations.

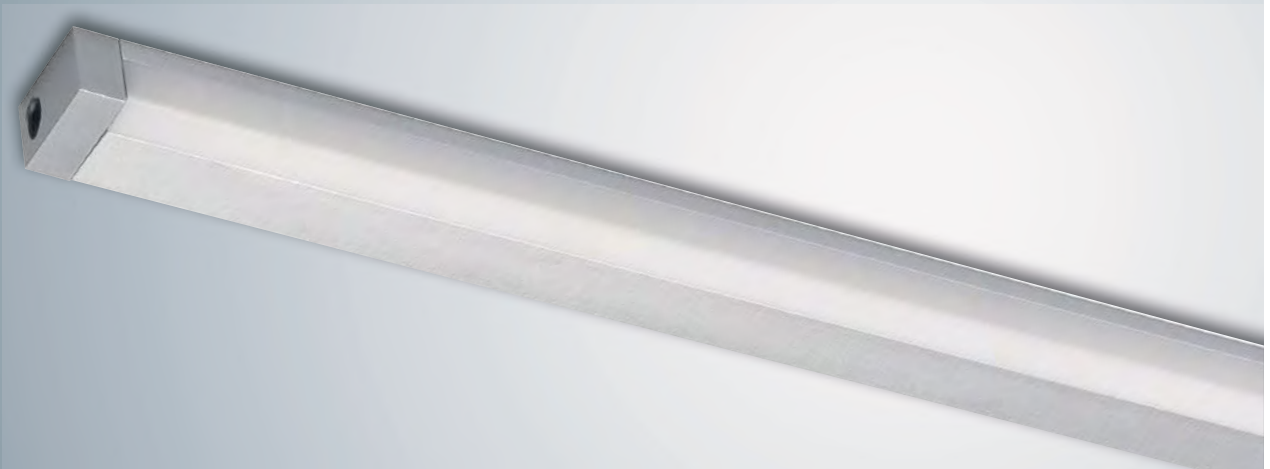


Lichtverteilung Light distribution



Lichtdiagramm Lighting diagram

LD 8010 A DIM	4000K Leuchtenlänge / Light length 827 mm		
	Messwert Rand Measured value fringe	Messwert Mitte Measured value centre	
	570 lx	885 lx	570 lx
	230 lx	285 lx	230 lx

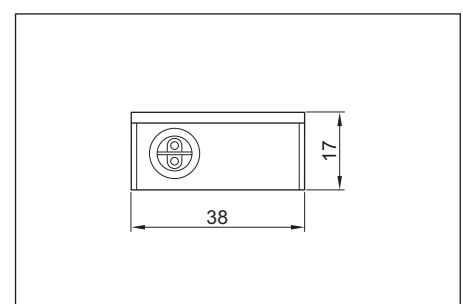
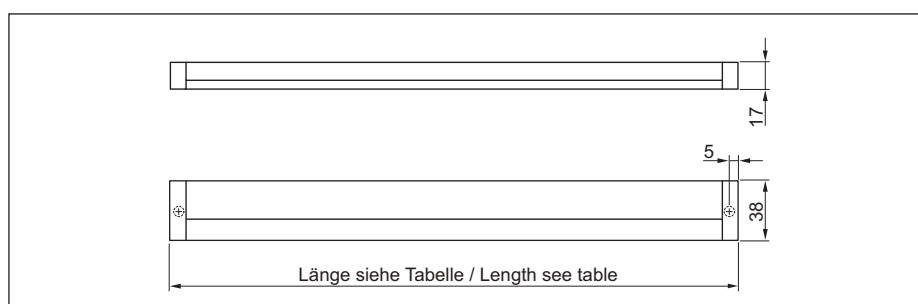


Leuchten Lights

Art.-Nr. Art. No.	Lichtfarbe / K Light colour / K	Leistung / W Wattage / W	Lumen / lm Luminous flux / lm	Spannung / V Voltage / V	Länge / mm Length / mm	Gewicht / g Weight / g
539 369 01	3000	7,5	505	180-240	422	290
539 370 01	4000	7,5	655	180-240	422	290
539 369 02	3000	9,5	630	180-240	523	330
539 370 02	4000	9,5	715	180-240	523	330
539 369 03	3000	14,5	1020	180-240	827	465
539 370 03	4000	14,5	1260	180-240	827	465
539 369 04	3000	16	1095	180-240	927	505
539 370 04	4000	16	1360	180-240	927	505
539 374 01	Schaltermodul AS-2 Switch module AS-2	–	–	180-240	35 x 38	102

Zubehör Accessories

Art.-Nr. Art. No.	Produkt Product	Länge / mm Length / mm	Gewicht / g Weight / g	Anmerkung Remark	Seite Page
531 115 01	Zuleitung mit Minibuchse Supply lead with mini female socket	3000	116	Weitere Längen im Kapitel „Stecksysteme“. Other lengths see chapter „Connector Systems“.	170
531 116 01	Zuleitung mit 6-fach Verteiler Supply lead with 6-way distributor	3000	141	Weitere Längen im Kapitel „Stecksysteme“. Other lengths see chapter „Connector Systems“.	170
531 111 06	Verlängerungsleitung Extension lead	1000	36	Weitere Längen im Kapitel „Stecksysteme“. Other lengths see chapter „Connector Systems“.	170
529 753 02	Y-Verteiler, Ministecker/2-fach Verteiler Y-Divider, mini male plug/2-way distributor	46	10	Weitere Informationen im Kapitel „Stecksysteme“. Other information see chapter „Connector Systems“.	172
529 685 01	Direktverbinder für Lichtbandmontage Direct connector for continuous row mounting	45	2	Weitere Informationen im Kapitel „Stecksysteme“. Other information see chapter „Connector Systems“.	172
539 597 01	Dimmschalter 10-350W mit Aufputzgehäuse, weiß Dimmer switch 10-350W with surface-mounted box, white	Gesamthöhe 45mm Total height 45mm	188	Weitere Information im Kapitel „Steuerungssysteme“. More information see chapter „Control Systems“.	162
539 597 51	Dimmschalter 10-350W mit Unterputz-Einbaudose Dimmer switch 10-350W with flush-mounting box	–	138	Weitere Information im Kapitel „Steuerungssysteme“. More information see chapter „Control Systems“.	162



LD 8010 EF DIM



LED-Einbauleuchte 180-240V 50/60Hz

- mit COB LED
- Aluminiumprofil
- Abdeckung opal-weiß
- sichtbare Höhe nur 2mm
- geeignet zum Einbau in 19mm Platten
- integrierter LED-Treiber
- 2500mm Zuleitung mit Ministecker für Bohrung Ø 8mm
- dimmbar
- Klemmbefestigung
- Schutzart IP44
- Schutzklasse II

Recessed LED light 180-240V 50/60Hz

- with COB LED
- aluminium profile
- opal white cover
- visible height 2mm only
- suitable for 19mm boards
- integrated LED driver
- 2500mm lead with mini male plug for hole Ø 8mm
- dimmable
- push-fit installation
- protection IP44
- protection class II



IP 44

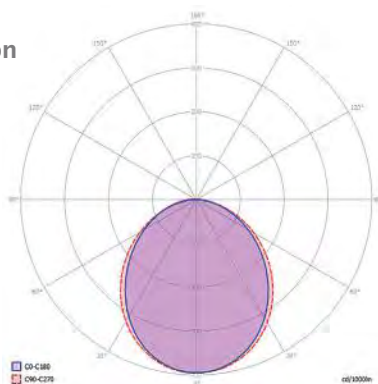


! Sicherheitshinweis:
Installation nur durch eine Elektrofachkraft unter Beachtung der geltenden Vorschriften.

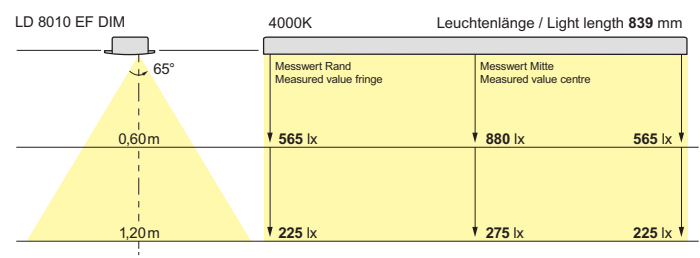
Safety information:
Installation only by a skilled electrician in compliance with applicable regulations.



Lichtverteilung Light distribution



Lichtdiagramm Lighting diagram



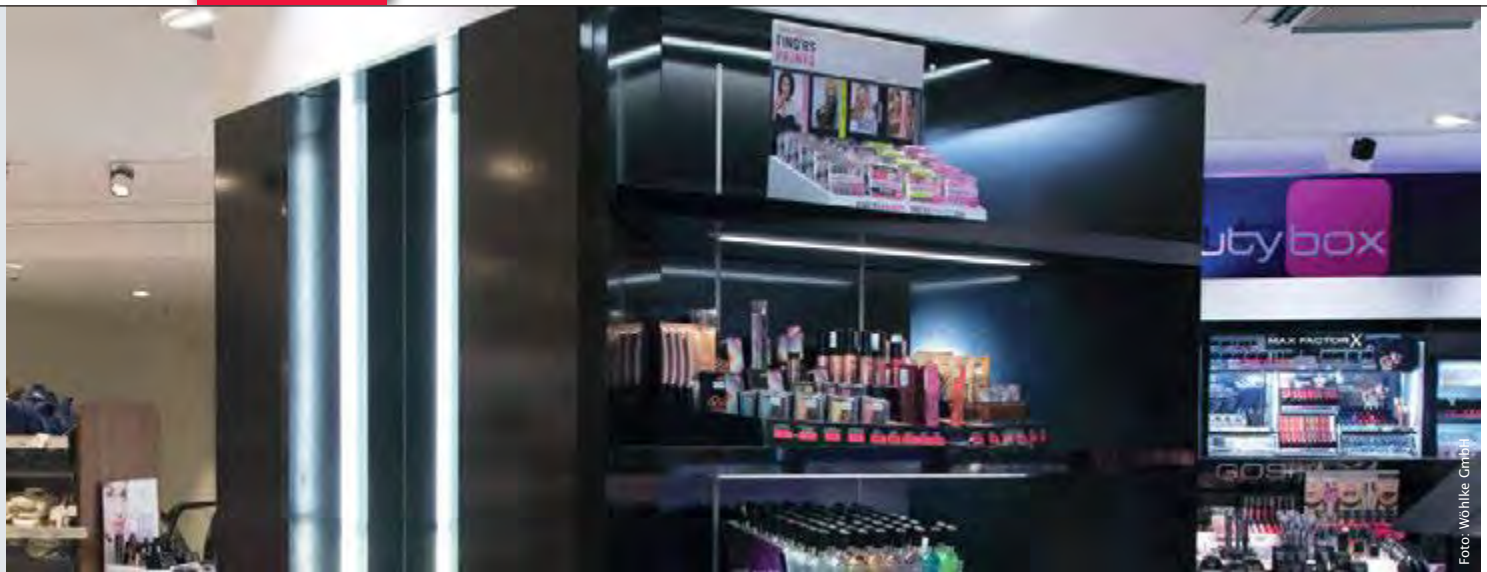


Foto: Wohltke GmbH

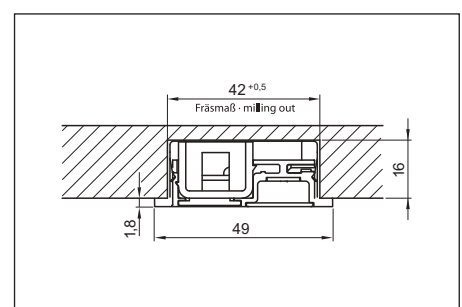
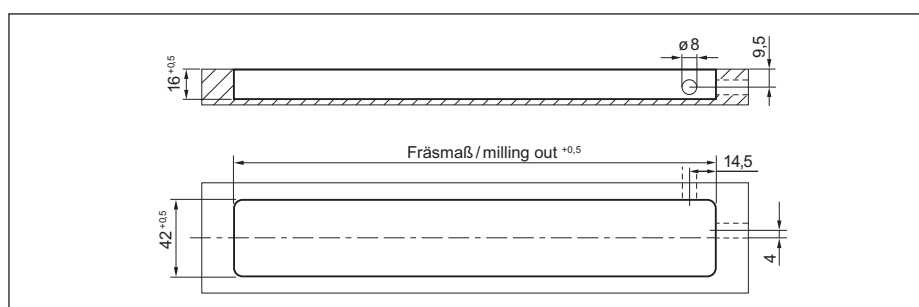
Leuchten
Luminaires

Leuchten Lights

Art.-Nr. Art. No.	Lichtfarbe / K Light colour / K	Leistung / W Wattage / W	Lumen / lm Luminous flux / lm	Spannung / V Voltage / V	Länge / mm Length / mm	Fräsmaß / mm Milling out / mm	Gewicht / g Weight / g
539 343 01	3000	6	270	180-240	334	327	306
539 344 01	4000	6	340	180-240	334	327	306
539 343 02	3000	7,5	415	180-240	434	427	352
539 344 02	4000	7,5	435	180-240	434	427	352
539 343 03	3000	9,5	520	180-240	535	528	420
539 344 03	4000	9,5	570	180-240	535	528	420
539 343 04	3000	14,5	875	180-240	839	832	571
539 344 04	4000	14,5	1050	180-240	839	832	571
539 343 05	3000	16	965	180-240	939	932	610
539 344 05	4000	16	1110	180-240	939	932	610

Zubehör Accessories

Art.-Nr. Art. No.	Produkt Product	Länge / mm Length / mm	Gewicht / g Weight / g	Anmerkung Remark	Seite Page
531 115 01	Zuleitung mit Minibuchse Supply lead with mini female socket	3000	116	Weitere Längen im Kapitel „Stecksysteme“. Other lengths see chapter „Connector Systems“.	170
531 116 01	Zuleitung mit 6-fach Verteiler Supply lead with 6-way distributor	3000	141	Weitere Längen im Kapitel „Stecksysteme“. Other lengths see chapter „Connector Systems“.	170
531 111 06	Verlängerungsleitung Extension lead	1000	36	Weitere Längen im Kapitel „Stecksysteme“. Other lengths see chapter „Connector Systems“.	170
539 597 01	Dimmschalter 10-350W mit Aufputzgehäuse, weiß Dimmer switch 10-350W with surface-mounted box, white	Gesamthöhe 45mm Total height 45mm	188	Weitere Information im Kapitel „Steuerungssysteme“. More information see chapter „Control Systems“.	162
539 597 51	Dimmschalter 10-350W mit Unterputz-Einbaudose Dimmer switch 10-350W with flush-mounting box	-	138	Weitere Information im Kapitel „Steuerungssysteme“. More information see chapter „Control Systems“.	162



LD 8010 A FIX

LED-Anbauleuchte für Festanschluss 230V 50/60Hz

- mit COB LED
- Aluminiumprofil
- Abdeckung opal-weiß
- integrierter Schalter
- integrierter LED-Treiber
- dimmbar
- Schraubbefestigung
- Schutzklasse II

! Zuleitung bitte separat bestellen!

Mounted LED light for fixed connection 230V 50/60Hz

- with COB LED
- aluminium profile
- opal white cover
- integrated switch
- integrated LED driver
- dimmable
- screw fixing
- protection class II

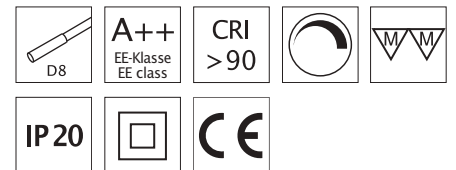
! Please order supply lead separately!



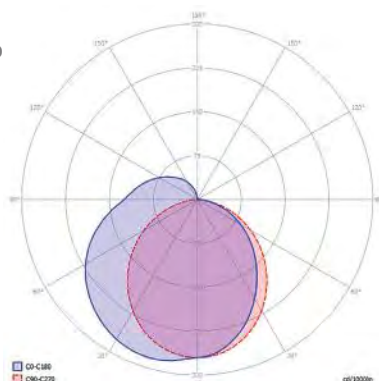
Rückseitiger Anschluss
mit innenliegendem Mini-
stecksystem
Supply backside
with internal mini connector
system



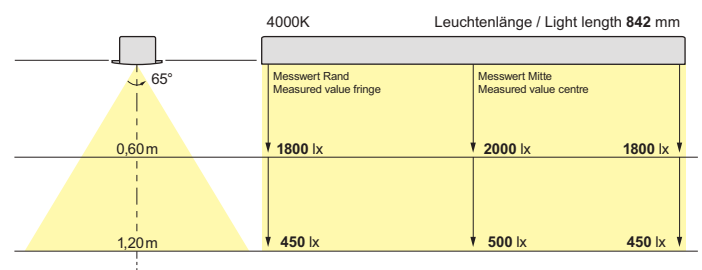
Integrierter Geräteschalter
Built-in device switch

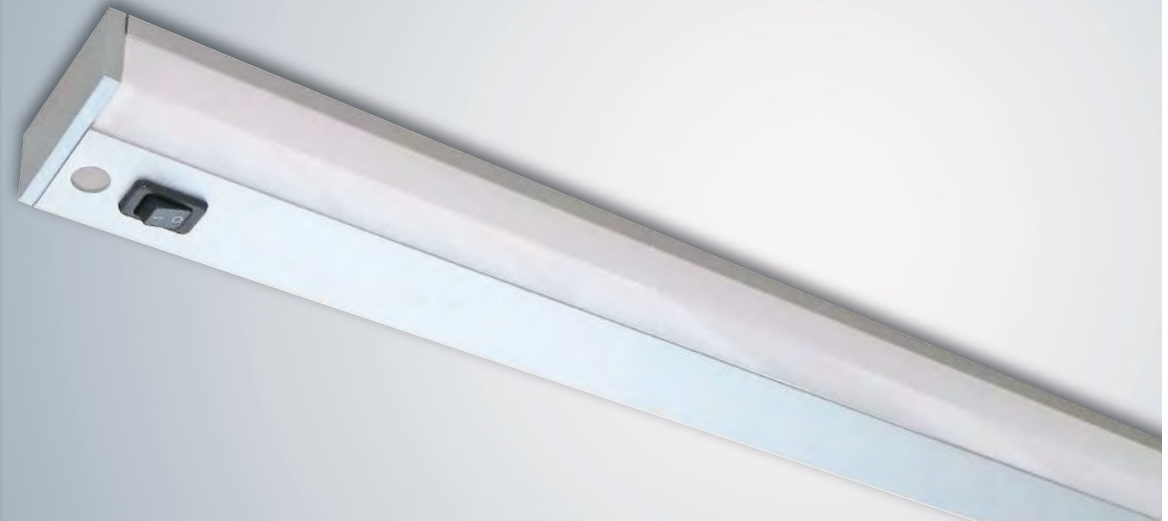


Lichtverteilung Light distributio



Lichtdiagramm Lighting diagram



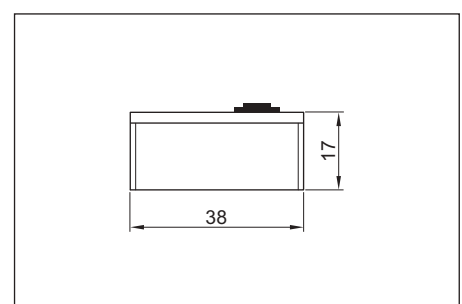
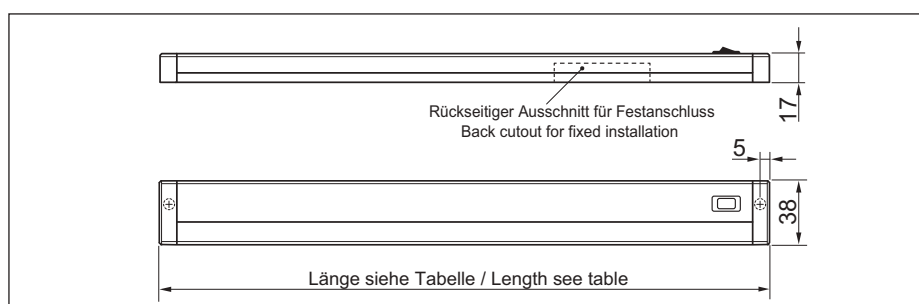


Leuchten Lights

Art.-Nr. Art. No.	Lichtfarbe / K Light colour / K	Leistung / W Wattage / W	Lumen / lm Luminous flux / lm	Spannung / V Voltage / V	Länge / mm Length / mm	Gewicht / g Weight / g
539 632 02	3000	9,5	630	230	512	330
539 632 12	4000	9,5	715	230	512	330
539 632 04	3000	16	1095	230	914	505
539 632 14	4000	16	1360	230	914	505

Zubehör Accessories

Art.-Nr. Art. No.	Produkt Product	Länge / mm Length / mm	Gewicht / g Weight / g	Anmerkung Remark	Seite Page
531 115 01	Zuleitung mit Minibuchse Supply lead with mini female socket	3000	116	Weitere Längen im Kapitel „Stecksysteme“. Other lengths see chapter „Connector Systems“.	170
531 113 42	Anschlussleitung mit Aderendhülsen Supply lead with bare ends	210	8	Weitere Längen im Kapitel „Stecksysteme“. Other lengths see chapter „Connector Systems“.	171



LD 8015 A

! LED-Anbauleuchte 100-240V 50/60Hz

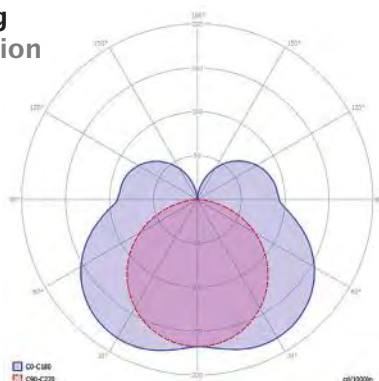
- mit SMD LED
- Aluminiumprofil
- Abdeckung opal-weiß
- integrierter LED-Treiber
- 1000mm Leitung mit Ministecker
- nicht dimmbar
- Schraubbefestigung
- Schutzart IP44
- Schutzklasse II

! Mounted LED light 100-240V 50/60Hz

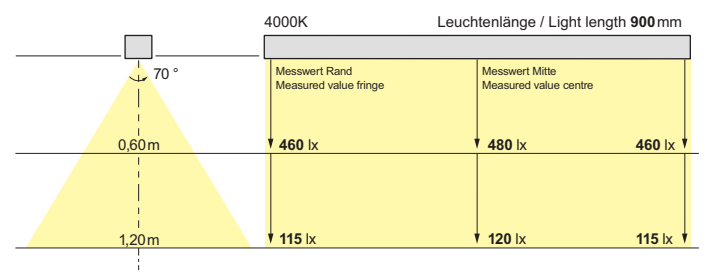
- with SMD LED
- aluminium profile
- opal white cover
- integrated LED driver
- 1000mm lead with mini male plug
- not dimmable
- screw fixing
- IP44 protection
- protection class II



Lichtverteilung Light distribution



Lichtdiagramm Lighting diagram





Leuchten Lights

Art.-Nr. Art. No.	Lichtfarbe / K Light colour / K	Leistung / W Wattage / W	Lumen / lm Luminous flux / lm	Spannung / V Voltage / V	Länge / mm Length / mm	Gewicht / g Weight / g
538 446 31	3000	9	790	100-240	600	702
538 446 01	3500	9	810	100-240	600	702
538 446 11	4000	9	830	100-240	600	702
538 446 32	3000	14	1220	100-240	900	990
538 446 02	3500	14	1250	100-240	900	990
538 446 12	4000	14	1290	100-240	900	990
538 446 33	3000	18,5	1690	100-240	1200	1170
538 446 03	3500	18,5	1730	100-240	1200	1170
538 446 13	4000	18,5	1780	100-240	1200	1170
538 446 34	3000	23,5	2180	100-240	1500	1720
538 446 04	3500	23,5	2240	100-240	1500	1720
538 446 14	4000	23,5	2300	100-240	1500	1720

Konfiguration

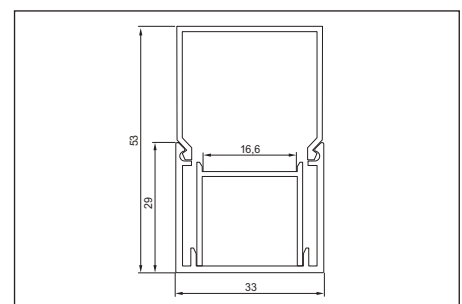
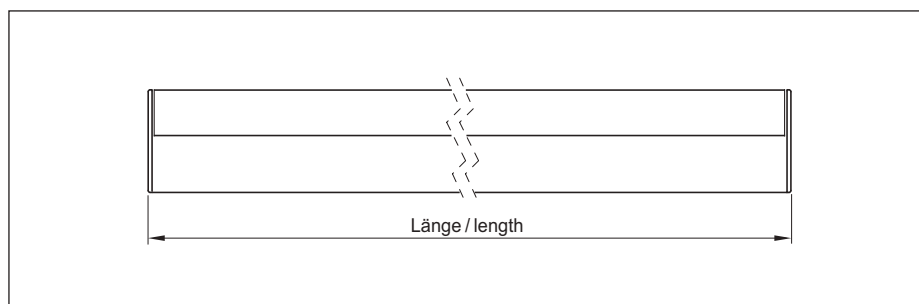
b2b.elektra-shop.de

ONLINE

Customers from abroad
please contact our export
sales department:
E-mail: sales@elektra.de
Phone: +49 5223 185-350
-353
-355

Zubehör Accessories

Art.-Nr. Art. No.	Produkt Product	Länge / mm Length / mm	Gewicht / g Weight / g	Anmerkung Remark	Seite Page
531 115 01	Zuleitung mit Minibuchse Supply lead with mini female socket	3000	116	Weitere Längen im Kapitel „Stecksysteme“. Other lengths see chapter „Connector Systems“.	170
531 116 01	Zuleitung mit 6-fach Verteiler Supply lead with 6-way distributor	3000	141	Weitere Längen im Kapitel „Stecksysteme“. Other lengths see chapter „Connector Systems“.	170



LD 8015 W

LED-Anbauleuchte 230V 50/60Hz

- mit SMD LED
- Aluminiumprofil mit opaler Frontabdeckung
- integrierter LED-Treiber
- 1000 mm Leitung mit Ministecker für Bohrung Ø 8mm
- nicht dimmbar
- Schraubbefestigung
- Schutzart IP44
- Schutzklasse II

! Optional als Auslegerleuchte mit verschiedenen Haltewinkeln erhältlich (z.B. Wandmontage oder auf Spiegelschrank)

Mounted LED light 230V 50/60Hz

- with SMD LED
- aluminium profile with opal front diffuser
- integrated LED driver
- 1000 mm lead with mini male plug for hole Ø 8mm
- not dimmable
- screw fixing
- IP44 protection
- protection class II

! Optional available with various fixing brackets (e.g. for wall installation or mirror cabinets)

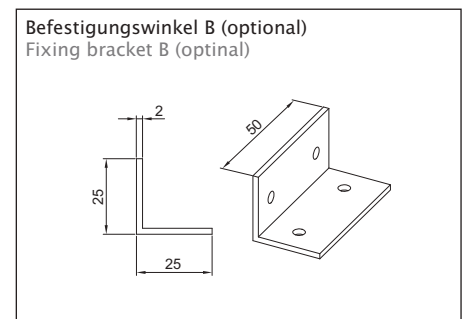
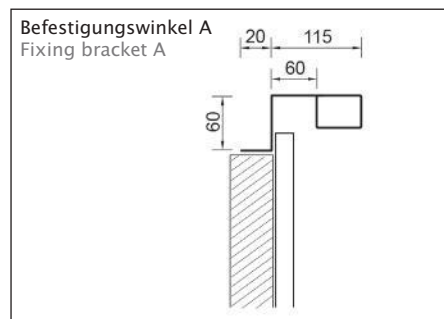
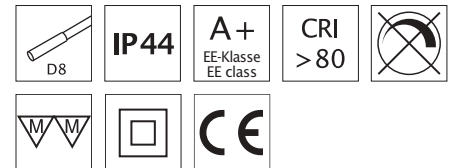


LD 8015 WH Auslegerleuchte

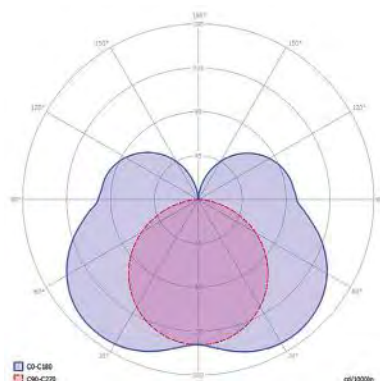
- optional mit Befestigungswinkel

LD 8015 WH Cornice light

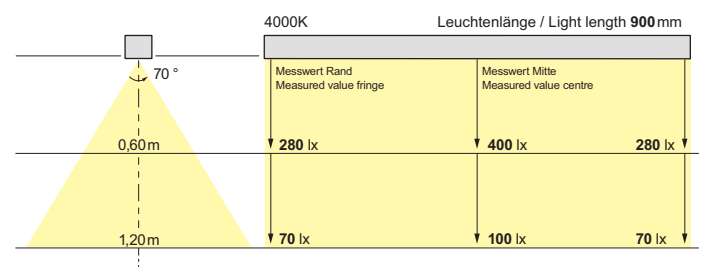
- optional with fixing brackets



Lichtverteilung Light distribution



Lichtdiagramm Lighting diagram



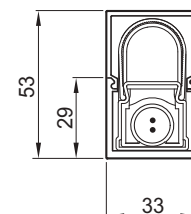
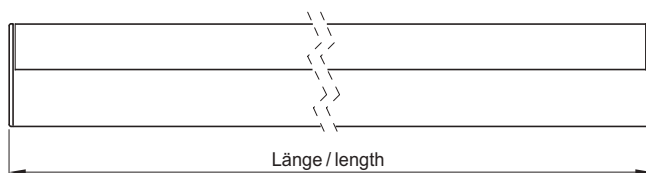


Leuchten Lights

Art.-Nr. Art. No.	Lichtfarbe / K Light colour / K	Leistung / W Wattage / W	Lumen / lm Luminous flux / lm	Spannung / V Voltage / V	Länge / mm Length / mm	Gewicht / g Weight / g
Anbauleuchte Mounted light						
538 809 01	3000	9	600	230	600	570
538 809 11	4000	9	640	230	600	570
538 809 02	3000	13	870	230	900	800
538 809 12	4000	13	920	230	900	800
538 809 03	3000	18	1620	230	1200	940
538 809 13	4000	18	1705	230	1200	940
538 809 04	3000	22	1700	230	1500	1380
538 809 14	4000	22	1790	230	1500	1380
Auslegerleuchte Cornice light						
538 809 51	3000	9	600	230	600	820
538 809 61	4000	9	640	230	600	820
538 809 52	3000	13	870	230	900	1160
538 809 62	4000	13	920	230	900	1160
538 809 53	3000	18	1620	230	1200	1520
538 809 63	4000	18	1705	230	1200	1520
538 809 54	3000	22	1700	230	1500	1960
538 809 64	4000	22	1790	230	1500	1960

Zubehör Accessories

Art.-Nr. Art. No.	Produkt Product	Länge / mm Length / mm	Gewicht / g Weight / g	Anmerkung Remark	Seite Page
531 115 01	Zuleitung mit Minibuchse Supply lead with mini female socket	3000	116	Weitere Längen im Kapitel „Stecksysteme“. Other lengths see chapter „Connector Systems“.	170
531 116 01	Zuleitung mit 6-fach Verteiler Supply lead with 6-way distributor	3000	141	Weitere Längen im Kapitel „Stecksysteme“. Other lengths see chapter „Connector Systems“.	170



LD 8021 A

LED-Anbauleuchte 230V 50/60Hz

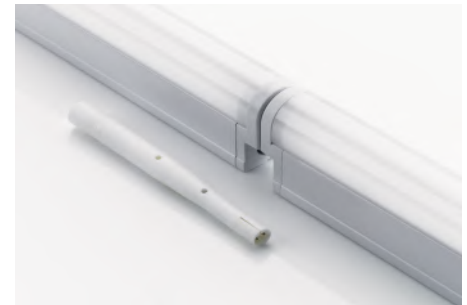
- mit SMD LED
- integrierter LED-Treiber
- Ministecksystem intern
- Lichtbandmontage mit Direktverbinder (max. 10 Leuchten)
- horizontale Befestigung durch Metallclip (andere Befestigungsclips bitte separat bestellen)
- nicht dimmbar
- Schraubbefestigung des Clips
- Schutzklasse II

Mounted LED light 230V 50/60Hz

- with SMD LED
- integrated LED driver
- internal mini connector system
- continuous row mounting with direct connector (10 lights max.)
- horizontal metal fixing bracket (please order other fixing brackets separately)
- not dimmable
- screw fixing of clip
- protection class II

! Zuleitung bitte separat bestellen!

! Please order supply lead separately!



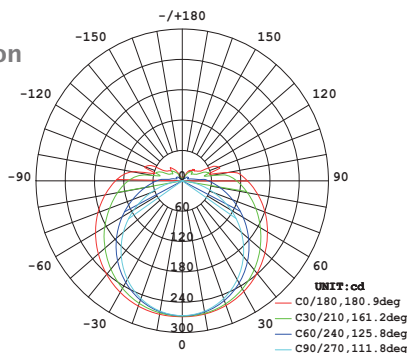
! Bei der Installation mehrerer Leuchten ist zur Absicherung ein Leitungsschutzschalter mit der Abschaltcharakteristik „C“ zu verwenden.

When installing several luminaires, use a circuit breaker with „C“ switch-off characteristic as protection.

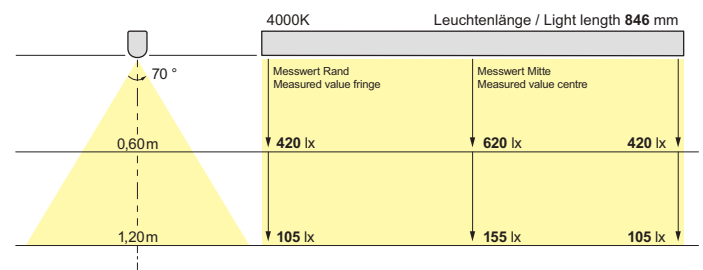
Bündige Lichtbandmontage mit Direktverbinder und 2000mm Leitung mit Ministecker für Bohrung Ø 8mm.
Continuous row mounting with connector and 2000mm lead with mini male plug for hole Ø 8mm.

Lichtverteilung Light distribution

LD 8021 A
13W 4000K 1229lm



Lichtdiagramm Lighting diagram

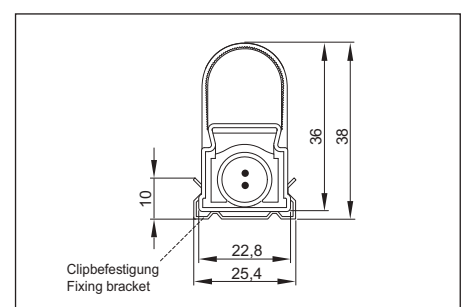
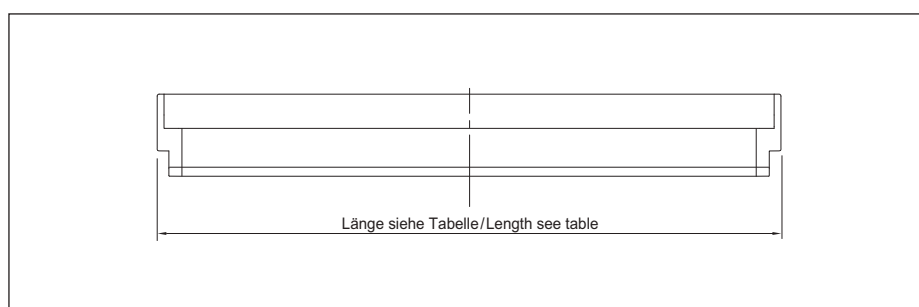


Leuchten Lights

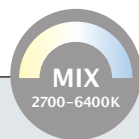
Art.-Nr. Art. No.	Lichtfarbe / K Light colour / K	Leistung / W Wattage / W	Lumen / lm Luminous flux / lm	Spannung / V Voltage / V	Länge / mm Length / mm	Gewicht / g Weight / g
538 982 02	2700	4	312	230	285	140
538 982 12	3000	4	335	230	285	140
538 982 22	4000	4	374	230	285	140
538 982 32	6500	4	315	230	285	140
538 982 03	2700	7	535	230	513	224
538 982 13	3000	7	621	230	513	224
538 982 23	4000	7	655	230	513	224
538 982 33	6500	7	577	230	513	224
538 982 04	2700	9	628	230	546	275
538 982 14	3000	9	646	230	546	275
538 982 24	4000	9	777	230	546	275
538 982 34	6500	9	750	230	546	275
538 982 05	2700	13	1005	230	846	324
538 982 15	3000	13	1149	230	846	324
538 982 25	4000	13	1229	230	846	324
538 982 35	6500	13	1100	230	846	324
538 982 08	2700	15	1334	230	980	373
538 982 18	3000	15	1467	230	980	373
538 982 28	4000	15	1556	230	980	373
538 982 38	6500	15	1310	230	980	373
538 982 06	2700	18	1493	230	1146	436
538 982 16	3000	18	1561	230	1146	436
538 982 26	4000	18	1716	230	1146	436
538 982 36	6500	18	1620	230	1146	436
538 982 09	2700	20	1689	230	1230	452
538 982 19	3000	20	1868	230	1230	452
538 982 29	4000	20	1970	230	1230	452
538 982 39	6500	20	1730	230	1230	452
538 982 07	2700	22	1902	230	1446	560
538 982 17	3000	22	1893	230	1446	560
538 982 27	4000	22	2232	230	1446	560
538 982 37	6500	22	1940	230	1446	560

Zubehör Accessories

Art.-Nr. Art. No.	Produkt Product	Länge / mm Length / mm	Gewicht / g Weight / g	Anmerkung Remark	Seite Page
531 115 01	Zuleitung mit Minibuchse Supply lead with mini female socket	3000	116	Weitere Längen im Kapitel „Stecksysteme“. Other lengths see chapter „Connector Systems“.	170
531 116 01	Zuleitung mit 6-fach Verteiler Supply lead with 6-way distributor	3000	141	Weitere Längen im Kapitel „Stecksysteme“. Other lengths see chapter „Connector Systems“.	170
531 111 06	Verlängerungsleitung Extension lead	1000	36	Weitere Längen im Kapitel „Stecksysteme“. Other lengths see chapter „Connector Systems“.	170
529 685 02	Direktverbinder für Lichtbandmontage Direct connector for continuous row mounting	88	6	Weitere Informationen im Kapitel „Stecksysteme“. Other information see chapter „Connector Systems“.	172
529 753 02	Y-Verteiler, Ministecker/2-fach Verteiler Y-Divider, mini male plug/2-way distributor	46	10	Weitere Informationen im Kapitel „Stecksysteme“. Other information see chapter „Connector Systems“.	172
540 131 79	2x Befestigungsclips 90°/vertikal (inkl. Schrauben) 2x Fixing brackets 90°/vertical (incl. screws)	–	36		
540 142 89	2x Befestigungsclip magnetisch 2x Fixing brackets magnetic	–	13		



LD 8092 X | LD 8094 X

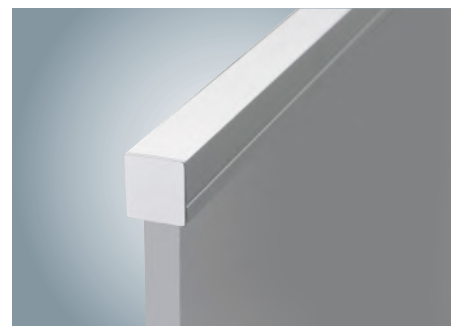
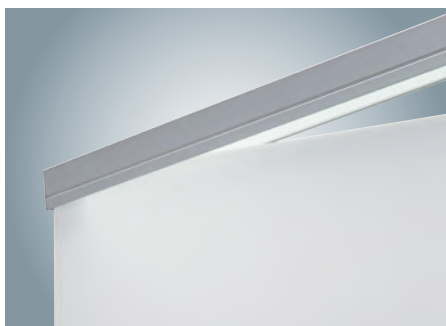
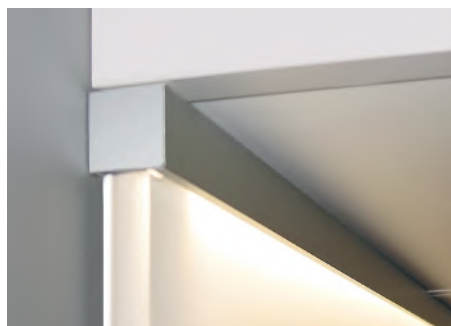


LED-Aufsatzleuchte für Ihr Rückwandpanel 12V/24V ca. 10,9W/m

- Aluminiumprofil mit Kunststoff-Endkappen
- passend für 8–10mm starke Panel
- Längen 900–2400mm (individuelle Anfertigung)
- Lichtfarbsteuerung von 2700–6400K
- stufenlose Einstellung der Lichttemperatur über Sensorschalter, Fernbedienung SR-2833 oder App
- dimmbar nur mit Fernbedienung SR-2833
- Anschlussleitung mit 4-poligem Ministecker für Bohrung Ø 9mm
- Schutzklasse III

LED top light for your back panel 12V/24V 10,9W/m approx.

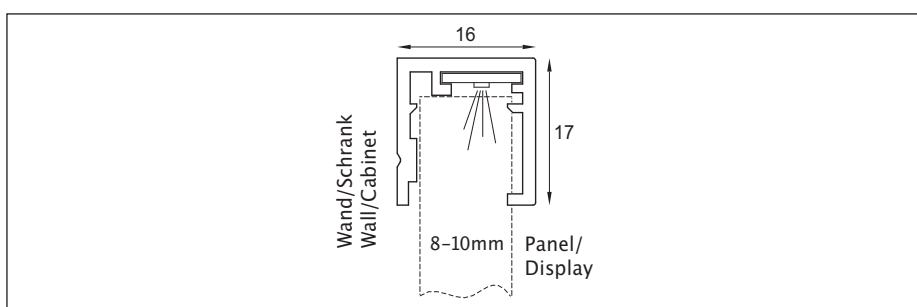
- aluminium profile with plastic end caps
- suitable for panel 8–10mm thick
- lengths 900–2400mm (customized manufacturing)
- tunable colour temperature 2700–6400K
- infinitely variable adjustment by sensor switch, remote control SR-2833 or App
- dimmable with remote control SR-2833 only
- supply lead with 4-pole mini male plug for hole Ø 9mm
- protection class III

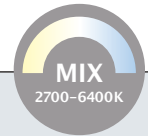


12V**24V**
 Leuchten
Luminaires

Leuchten Lights

Art.-Nr. Art. No.	Lichtfarbe / K Light colour / K	Leistung W / m Wattage W / m	Spannung / V Voltage / V	Länge / mm Length / mm	Gewicht g / m Weight g / m
LD 8092 X - auf Anfrage LD 8092 X - on request	2700-6400	10,9	12	900-2400	435
LD 8094 X - auf Anfrage LD 8094 X - on request	2700-6400	10,9	24	900-2400	435





LED-Aufsatzleuchte für Ihr Rückwandpanel mit integrierter Arbeitsflächenbeleuchtung 12V/24V

Rückwandbeleuchtung

- techn. Ausführung wie LD 8092 X/LD 8094 X

Arbeitsflächenbeleuchtung ca. 16,5W/m

- Aluminiumprofil mit Kunststoff-Endkappen
- passend für 8-10mm starke Panel
- Länge 900-2400mm (individuelle Anfertigung)
- Lichtfarbe 4000K
- Beleuchtungsstärke ca. 1200lx bei 600mm
- Steuerung über Fernbedienung SR-2833 oder App; dimmbar nur mit Fernbedienung

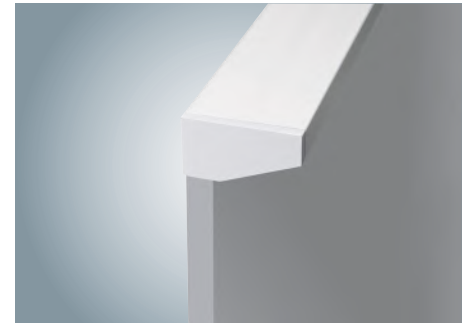
LED top light for your back panel with integrated work top lighting 12V/24V

Back panel lighting

- technical design see LD 8092 X/LD 8094 X

Work top lighting

- aluminium profile with plastic end caps
- suitable for panel 8-10mm thick
- lengths 900-2400mm (customized manufacturing)
- light colour 4000K
- illuminance 1200lx approx. at 600mm
- remote control SR-2833 or App; dimmable with remote control SR-2833 only



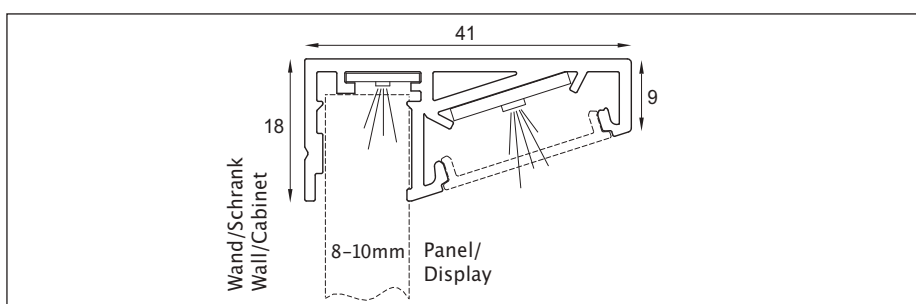
12V

24V



Leuchten Lights

Art.-Nr. Art. No.	Lichtfarben / K Light colours / K	Leistung W / m Wattage W / m	Spannung / V Voltage / V	Länge / mm Length / mm	Gewicht g / m Weight g / m
LD 8092 X-AP - auf Anfrage LD 8092 X-AP - on request	2700-6400 / 4000	16,5 Arbeitsflächenlicht 16,5 Work top lighting	12	900-2400	720
LD 8094 X-AP - auf Anfrage LD 8094 X-AP - on request	2700-6400 / 4000	16,5 Arbeitsflächenlicht 16,5 Work top lighting	24	900-2400	720



LD 8101

LED-Anbauleuchte 24V

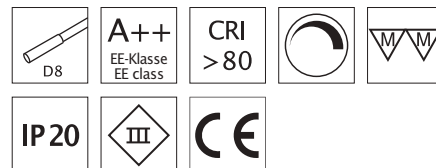
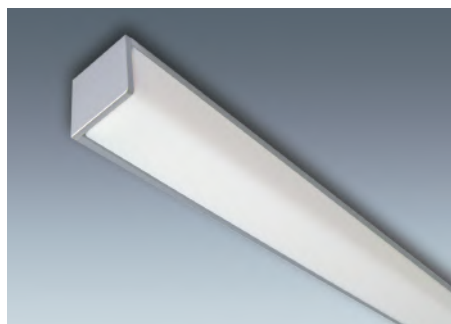
- Aluminiumprofil eloxiert
- Abdeckung opal-weiß
- Endkappen Kunststoff, lackiert
- SMD LED-Streifen
- dimmbar (Treiber-abhängig)
- Schraubbefestigung
- Schutzklasse III

! * Schutzart IP44 nur bei Kabelaustritt hinten mittig und Anbau der Leuchte am Möbel.

Mounted LED light 24V

- anodized aluminium profile
- opal white cover
- thermo plastic lacquered end caps
- SMD LED stripe
- dimmable (depending on driver)
- screw fixing
- protection class III

! * IP44 protection only with rear center cable outlet and installation to the furniture.





Leuchten
Luminaires

Baukasten-System Modular System

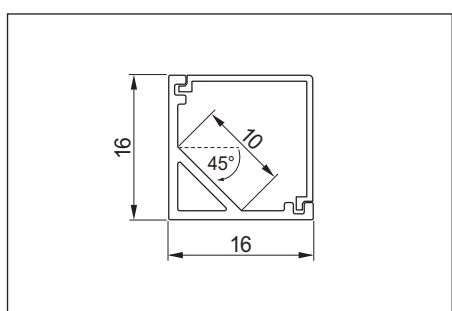
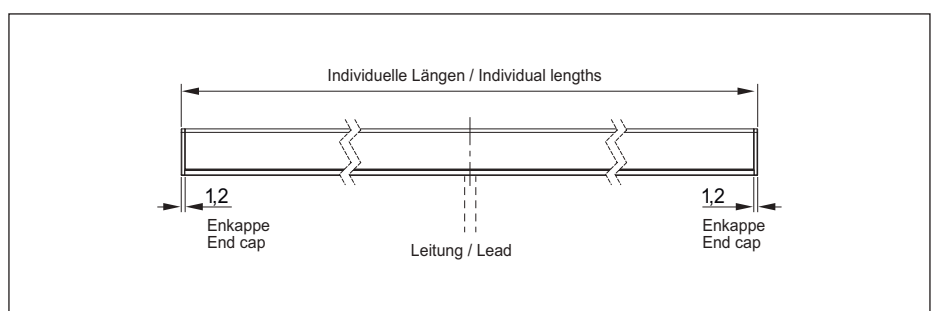
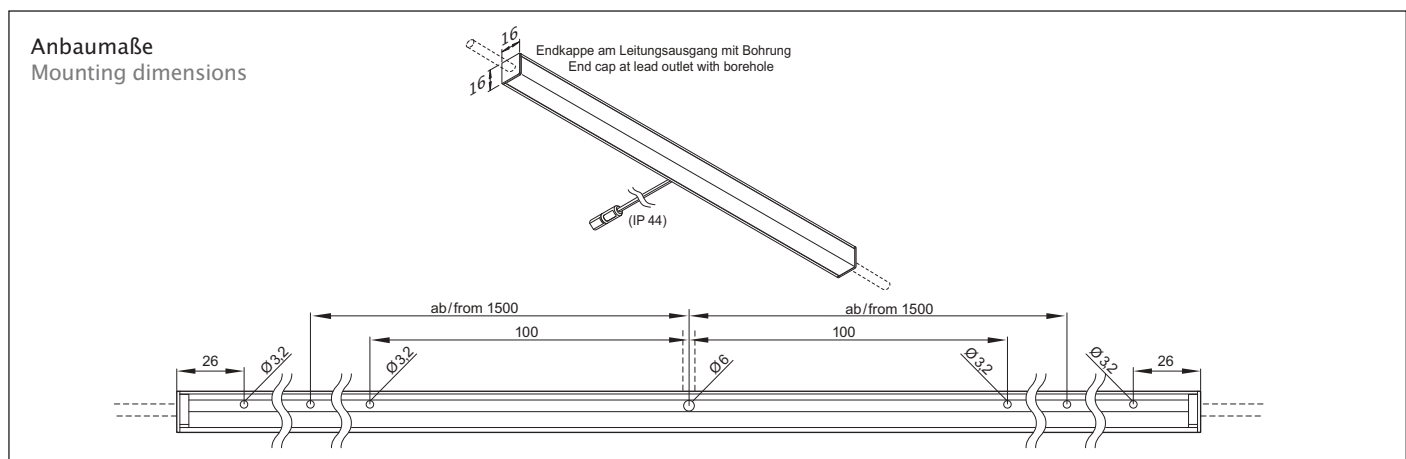
Art.-Nr. Art. No.	Leuchten-Typ Type of luminaire	Abdeckung Cover	Ausführung LED LED Type	Länge/mm Length/mm	Leistung/W Wattage/W	Zubehör Accessories
500 000 07	Anbauleuchte Mounted light	opal-weiß opal white	Auswahl online Online selection	Auswahl online Online selection	Auswahl online Online selection	Auswahl online Online selection

! Diese Leuchte ist auch in Standardlängen erhältlich - bitte sprechen Sie uns an.

This lamp is also available in standard lengths - please contact us.

Konfiguration
b2b.elektra-shop.de
ONLINE

Customers from abroad
please contact our export
sales department:
E-mail: sales@elektra.de
Phone: +49 5223 185-350
-353
-355



LD 8101 A DIM

LED-Spiegelleuchte 220-240V

- Aluminiumprofil eloxiert oder schwarz bzw. weiß lackiertes Profil
- Abdeckung opal-weiß
- SMD LED-Streifen
- integrierter Treiber
- 50mm Leitung mit Anschlussdose
- dimmbar über Phasenan-/abschnitt
- inkl. Befestigungsmaterial
- Schutzart IP44
- Schutzklasse II

! Dimmschalter bitte separat bestellen.

LED mirror light 220-240V

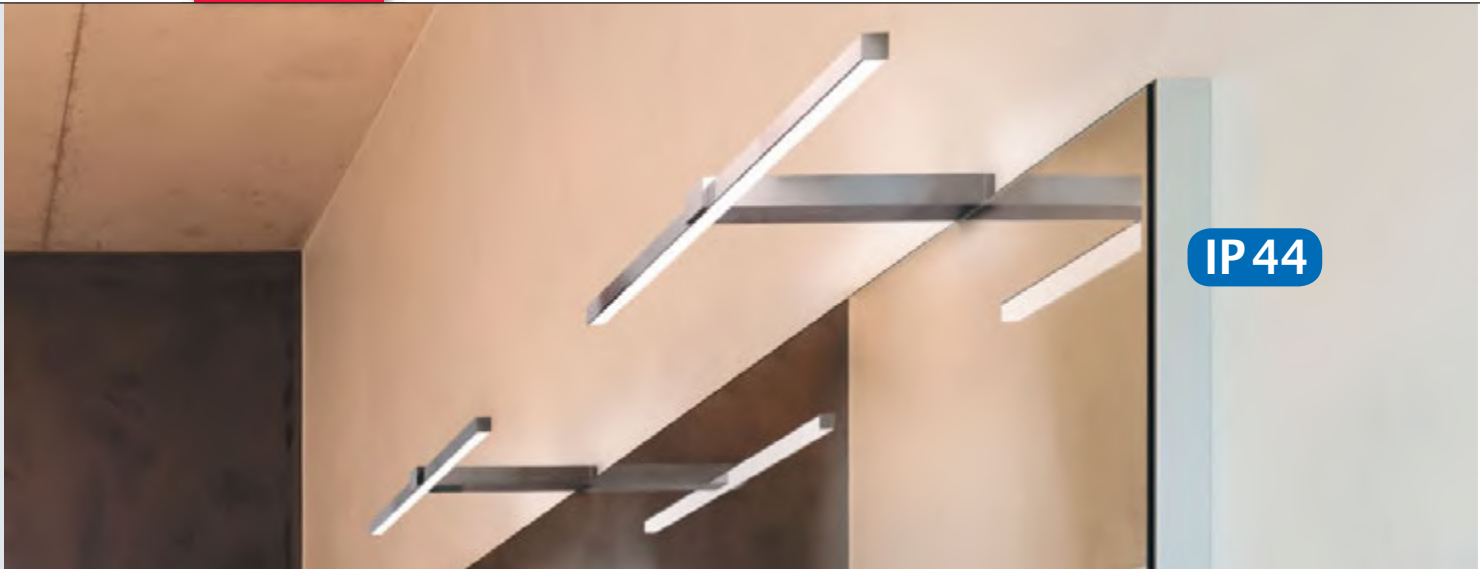
- anodized aluminium profile or black or white lacquered profile
- opal white cover
- SMD LED stripe
- integrated driver
- 50mm lead with junction box
- dimmable by leading/trailing edge
- incl. fixing materials
- IP44 protection
- protection class II

! Please order dimmer switch separately.



! **Sicherheitshinweis:**
Installation nur durch eine Elektrofachkraft unter Beachtung der geltenden Vorschriften.

Safety information:
Installation only by a skilled electrician in compliance with applicable regulations.

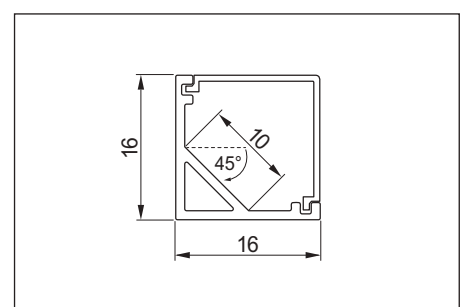
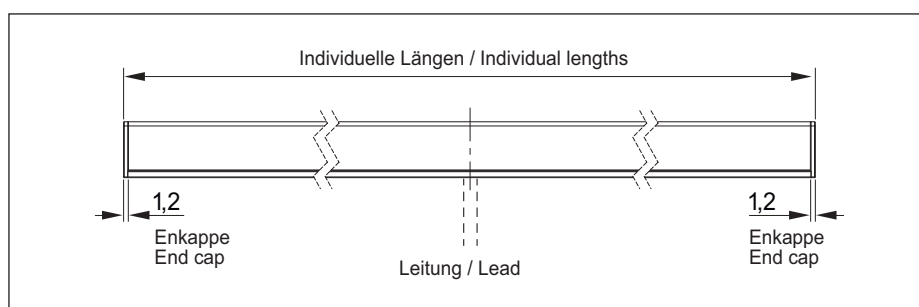


Leuchten Lights

Art.-Nr. Art. No.	Farbe Colour	Lichtfarben / K Light colours / K	Spannung / V Voltage / V	Leistung / W Wattage / W	Lumen / lm Luminous flux / lm	Länge / mm Length / mm	Gewicht / g Weight / g
539 606 01	Aluminium aluminium	3000	220-240	8,8		604	400
539 607 01	Aluminium aluminium	4000	220-240	8,8		604	400
539 606 05	Aluminium aluminium	3000	220-240	10,5		804	435
539 607 05	Aluminium aluminium	4000	220-240	10,5		804	435
539 606 02	Aluminium aluminium	3000	220-240	13		904	460
539 607 03	Aluminium aluminium	4000	220-240	13		904	460
539 606 03	Aluminium aluminium	3000	220-240	16		1204	535
539 607 03	Aluminium aluminium	4000	220-240	16		1204	535
539 614 01	Weiß white	3000	220-240	8,8		604	400
539 615 01	Weiß white	4000	220-240	8,8		604	400
539 614 05	Weiß white	3000	220-240	10,5		804	435
539 615 05	Weiß white	4000	220-240	10,5		804	435
539 614 02	Weiß white	3000	220-240	13		904	460
539 615 02	Weiß white	4000	220-240	13		904	460
539 614 03	Weiß white	3000	220-240	16		1204	535
539 615 03	Weiß white	4000	220-240	16		1204	535
539 608 01	Schwarz black	3000	220-240	8,8		604	400
539 609 01	Schwarz black	4000	220-240	8,8		604	400
539 608 05	Schwarz black	3000	220-240	10,5		804	435
539 609 05	Schwarz black	4000	220-240	10,5		804	435
539 608 02	Schwarz black	3000	220-240	13		904	460
539 609 02	Schwarz black	4000	220-240	13		904	460
539 608 03	Schwarz black	3000	220-240	16		1204	535
539 609 03	Schwarz black	4000	220-240	16		1204	535

Zubehör Accessories

Art.-Nr. Art. No.	Produkt Product	Länge / mm Length / mm	Gewicht / g Weight / g	Anmerkung Remark	Seite Seite
539 597 01	Dimmschalter 10-350W mit Aufputzgehäuse, weiß Dimmer switch 10-350W with surface-mounted box, white	Gesamthöhe 45mm Total height 45mm	188	Weitere Information im Kapitel „Steuerungssysteme“. More information see chapter „Control Systems“.	162
539 597 51	Dimmschalter 10-350W mit Unterputz-Einbaudose Dimmer switch 10-350W with flush-mounting box	–	138	Weitere Information im Kapitel „Steuerungssysteme“. More information see chapter „Control Systems“.	162



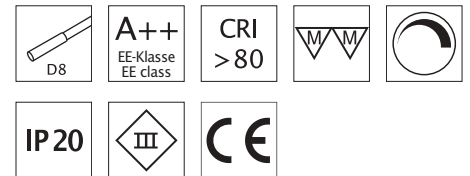
LD 8102

LED-Einbauleuchte 24V

- Aluminiumprofil eloxiert
- Abdeckung opal-weiß
- Endkappen Kunststoff
- SMD LED-Streifen
- dimmbar (Treiber-abhängig)
- Klebefestigung
- Schutzklasse III

Recessed LED light 24V

- anodized aluminium profile
- opal white cover
- thermo plastic end caps
- SMD LED stripe
- dimmable (depending on driver)
- adhesive fixing
- protection class III





Baukasten-System Modular System

Art.-Nr. Art. No.	Leuchten-Typ Type of luminaire	Abdeckung Cover	Ausführung LED LED Type	Länge/mm Length/mm	Leistung/W Wattage/W	Zubehör Accessories
500 000 11	Einbauleuchte Recessed light	opal-weiß opal white	Auswahl online Online selection	Auswahl online Online selection	Auswahl online Online selection	Auswahl online Online selection

! Diese Leuchte ist auch in Standardlängen erhältlich - bitte sprechen Sie uns an.

This lamp is also available in standard lengths - please contact us.

Konfiguration

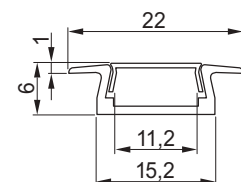
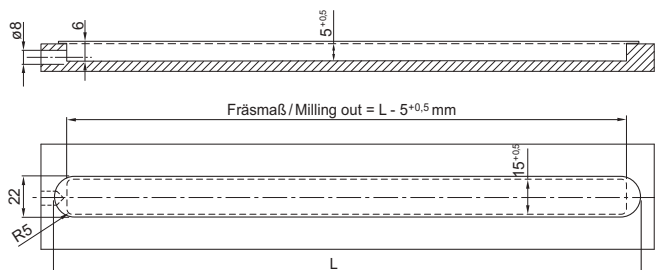
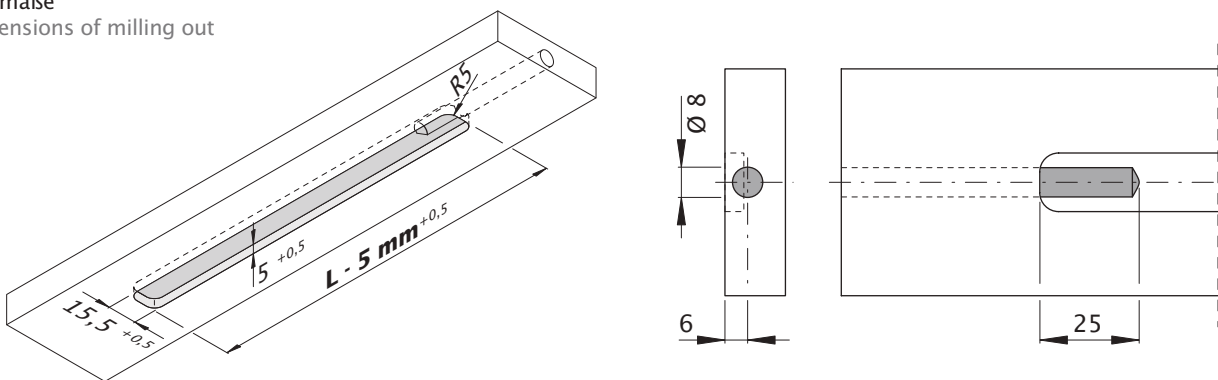
b2b.elektra-shop.de

ONLINE

Customers from abroad please contact our export sales department:

E-mail: sales@elektra.de
Phone: +49 5223 185-350
-353
-355

Fräsmaße
Dimensions of milling out



LD 8104

LED-Einbauleuchte 24V

- Aluminiumprofil natur oder schwarz eloxiert
- Abdeckung opal-weiß oder schwarz
- Kunststoff-Endkappen
- LED-Flexstreifen 4mm
- dimmbar (Treiber-abhängig)
- Klebefestigung
- Schutzklasse III

Recessed LED light 24V

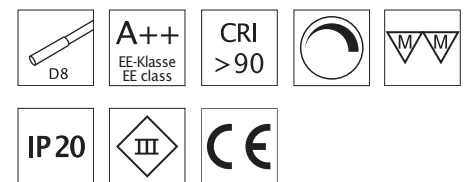
- natural or black anodized aluminium profile
- opal white or black cover
- thermo plastic end caps
- LED flexstripe 4mm
- dimmable (depending on driver)
- adhesive fixing
- protection class III



Profilbreite nur 6,4mm
Profile width 6,4mm only



**Profil schwarz eloxiert mit
schwarzer Abdeckung**
Black anodized profile with
black cover



Abdeckung bündig
• siehe Schnittzeichnung
Flush cover
• see sectional drawing



Abdeckung überlappend
• überdeckt unsaubere
Fräs-/Schnittkanten
Overlapping cover
• covers unclean milling/
cutting edges

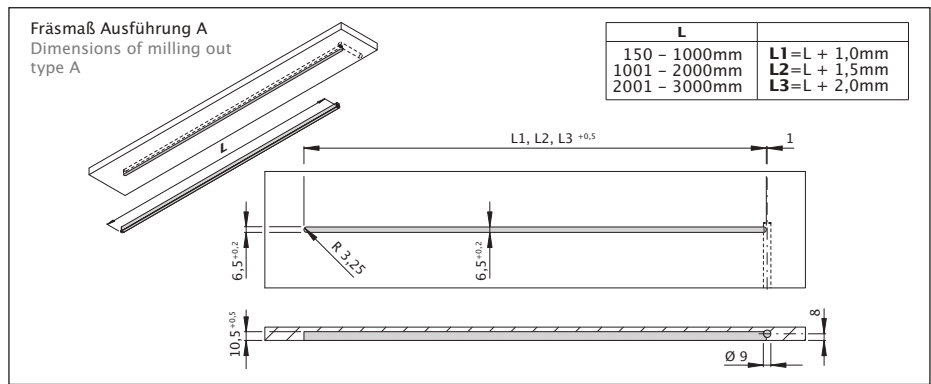
Konfiguration
b2b.elektra-shop.de
ONLINE

Customers from abroad
please contact our export
sales department:
E-mail: sales@elektra.de
Phone: +49 5223 185-350
-353
-355



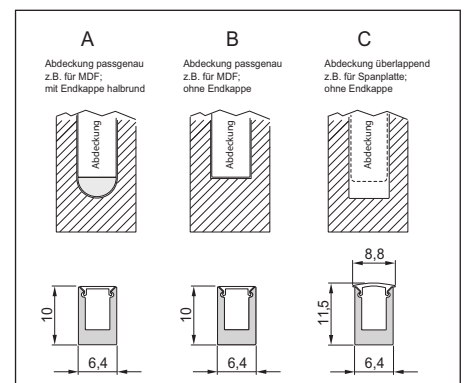
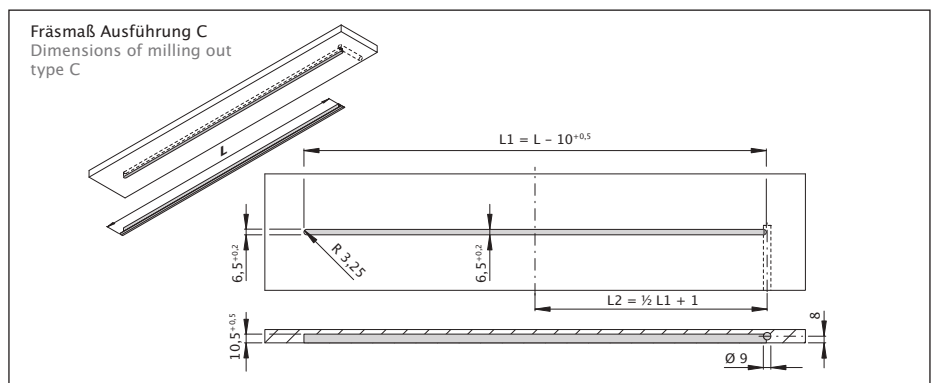
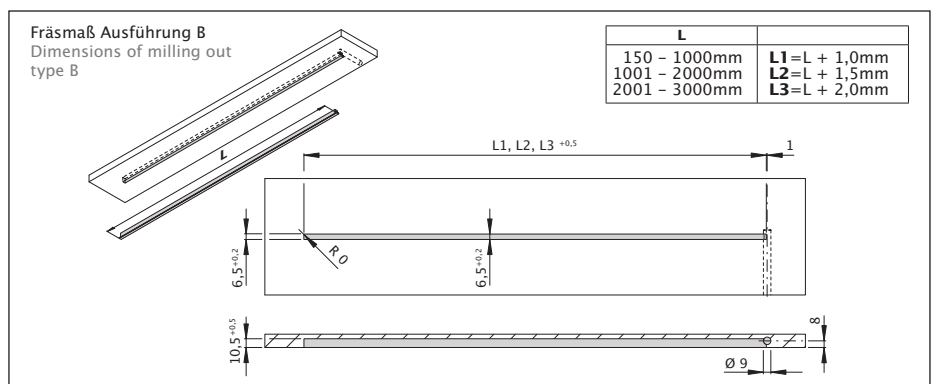
Baukasten-System Modular System

Art.-Nr. Art. No.	Leuchten-Typ Type of luminaire	Abdeckung Cover	Ausführung LED LED Type	Länge/mm Length/mm	Leistung/W Wattage/W	Zubehör Accessories
500 000 09	Einbauleuchte, Anbauleuchte Recessed light, Mounted light	opal-weiß opal white	3000K, 4000K	Auswahl online Online selection	Auswahl online Online selection	Auswahl online Online selection



! Diese Leuchte ist auch in Standardlängen erhältlich – bitte sprechen Sie uns an.

This lamp is also available in standard lengths – please contact us.



LD 8104 P

Pendelleuchte 230V 50/60Hz

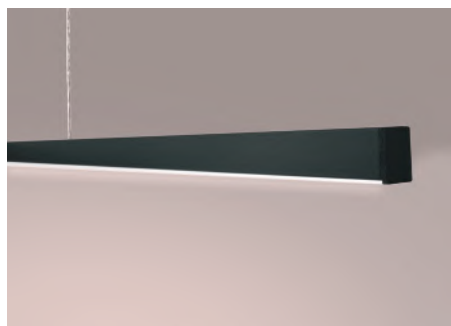
- Aluminiumprofil natur oder schwarz eloxiert
- Edelstahl-Abhängeseile
- Kunststoff-Endkappen
- Abdeckung opal-weiß
- Baldachin in Profilarbe
- Lichtfarben 3000K/4000K
- dimmbar
- Schutzklasse I

! Dimmschalter bitte separat bestellen.

Suspension light 230V 50/60Hz

- natural or black anodized aluminium profile
- stainless steel suspensions
- thermo plastic end caps
- opal-white cover
- baldachin in colour of profile
- light colour 3000K/4000K
- dimmable
- protection class I

! Please order dimmer switch separately.



! **Sicherheitshinweis:**
Installation nur durch eine
Elektrofachkraft unter
Beachtung der geltenden
Vorschriften.

Safety information:
Installation only by a skilled
electrician in compliance with
applicable regulations.

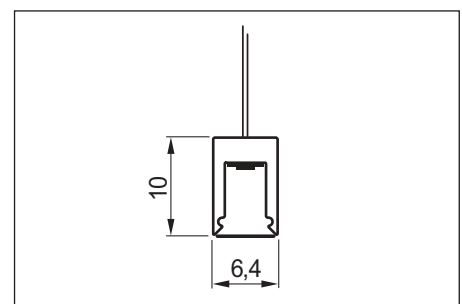
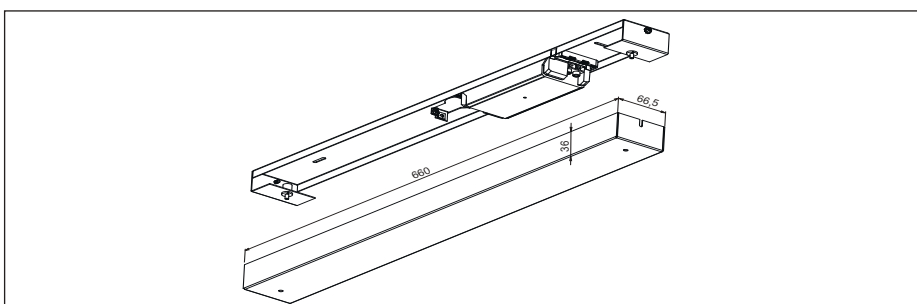


Leuchten Lights

Art.-Nr. Art. No.	Farbe Colour	Lichtfarben / K Light colours / K	Spannung / V Voltage / V	Leistung / W Wattage / W	Lumen / lm Luminous flux / lm	Länge / mm Length / mm	Gewicht / g Weight / g
539 600 01	Aluminium aluminium	3000	220-240	16,8	1455	895	1670
539 600 02	Aluminium aluminium	3000	220-240	22,6	1945	1195	1700
539 600 03	Aluminium aluminium	3000	220-240	28,3	2430	1495	1750
539 601 01	Aluminium aluminium	4000	220-240	16,8	1530	895	1670
539 601 02	Aluminium aluminium	4000	220-240	22,6	2043	1195	1700
539 601 03	Aluminium aluminium	4000	220-240	28,3	2552	1495	1750
539 602 01	schwarz black	3000	220-240	16,8	1455	895	1670
539 602 02	schwarz black	3000	220-240	22,6	1945	1195	1700
539 602 03	schwarz black	3000	220-240	28,3	2430	1495	1750
539 603 01	schwarz black	4000	220-240	16,8	1530	895	1670
539 603 02	schwarz black	4000	220-240	22,6	2043	1195	1700
539 603 03	schwarz black	4000	220-240	28,3	2552	1495	1750

Zubehör Accessories

Art.-Nr. Art. No.	Produkt Product	Länge / mm Length / mm	Gewicht / g Weight / g	Anmerkung Remark	Seite Seite
539 597 01	Dimmschalter 10-350W mit Aufputzgehäuse, weiß Dimmer switch 10-350W with surface-mounted box, white	Gesamthöhe 45mm Total height 45mm	188	Weitere Information im Kapitel „Steuerungssysteme“. More information see chapter „Control Systems“.	162
539 597 51	Dimmschalter 10-350W mit Unterputz-Einbaudose Dimmer switch 10-350W with flush-mounting box	–	138	Weitere Information im Kapitel „Steuerungssysteme“. More information see chapter „Control Systems“.	162



LED-Ein- oder Anbauleuchte „Universalprofil“

- Aluminiumprofil natur oder schwarz eloxiert
- Kunststoff-Endkappen
- Abdeckung opal-weiß oder schwarz
- dimmbar (Treiber-abhängig)
- Klemmbefestigung bei Einbau
- Clip-, Magnet oder Klebefestigung bei Anbau (siehe unten)
- Schutzklasse III

Recessed or surface mounted LED light „Universal Profile“

- natural oder black anodized aluminium profile
- thermo plastic end caps
- opal-white or black cover
- dimmable (depending on driver)
- push-fit installation when recessed
- clip, magnet or adhesive fixing when surface mounted
- protection class III



Befestigungsmöglichkeiten Fixing options



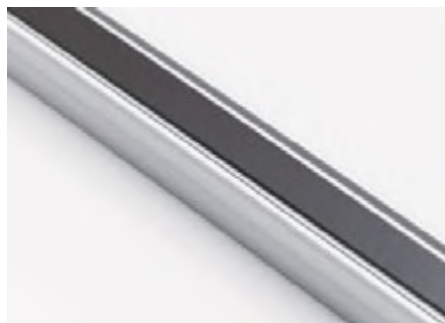
Clipbefestigung innenliegend
Internal clip installation



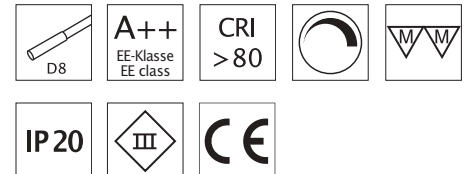
Clipbefestigung umgreifend
Clasping clip installation



Clipbefestigung mit Magnet
Clip installation with magnet



Magnetband
Magnetic tape





Baukasten-System Modular System

Art.-Nr. Art. No.	Leuchten-Typ Type of luminaire	Abdeckung Cover	Ausführung LED LED Type	Länge/mm Length/mm	Leistung/W Wattage/W	Zubehör Accessories
500 000 06	Einbauleuchte, Anbauleuchte Recessed light, Mounted light	opal-weiß opal white	3000K, 4000K	Auswahl online Online selection	Auswahl online Online selection	Auswahl online Online selection

! Diese Leuchte ist auch in Standardlängen erhältlich - bitte sprechen Sie uns an.

This lamp is also available in standard lengths - please contact us.

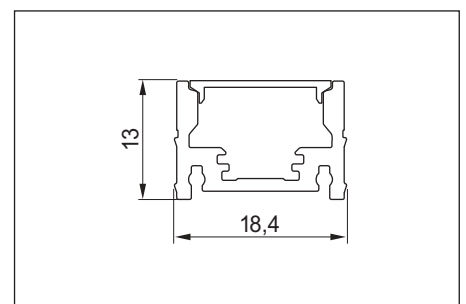
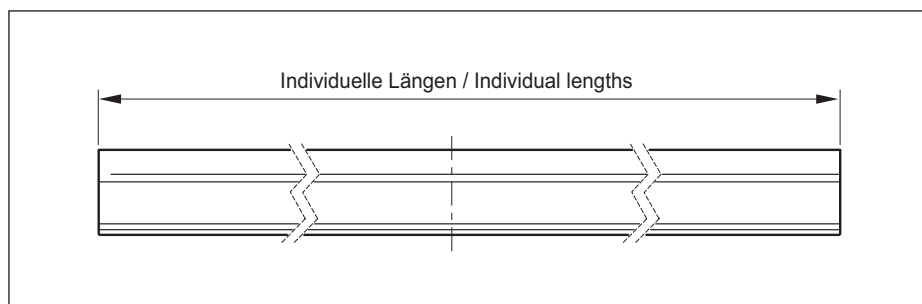
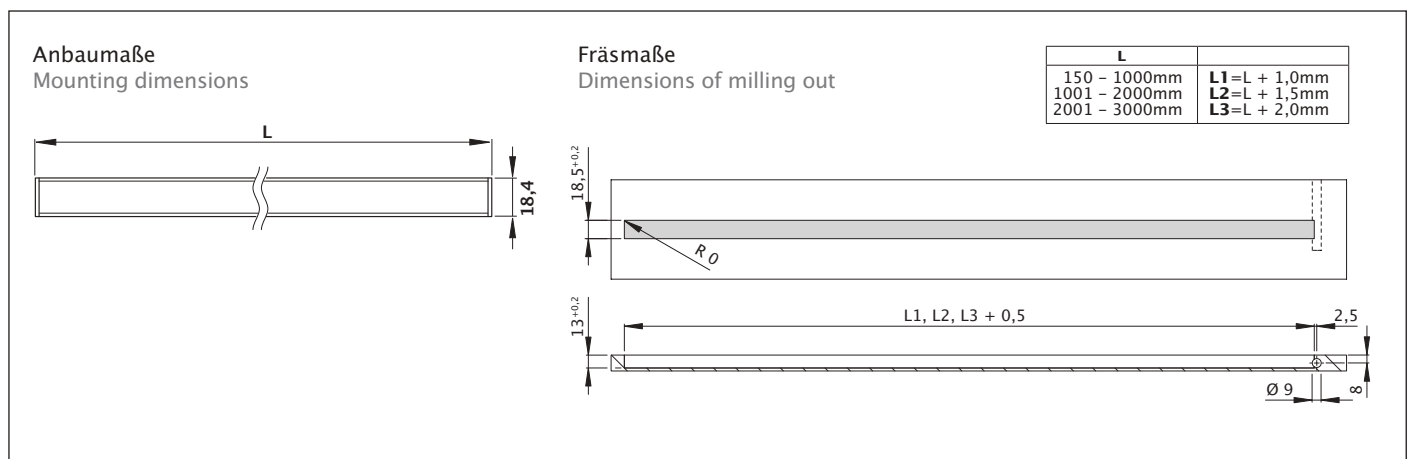
Konfiguration

b2b.elektra-shop.de

ONLINE

Customers from abroad please contact our export sales department:

E-mail: sales@elektra.de
Phone: +49 5223 185-350
-353
-355



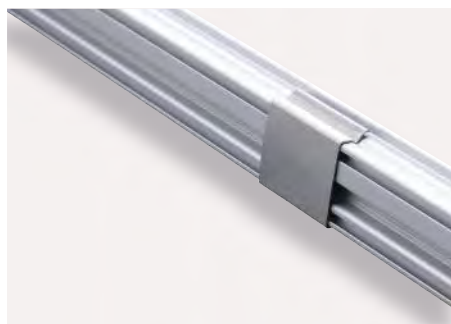
LD 8112

Minimalistische LED-Einbauleuchte mit versenktem Ausstrahlwinkel 12V/24V

- blendfreies Licht
- Aluminiumprofil natur oder schwarz eloxiert, weiß lackiert auf Anfrage
- Kunststoff-Endkappen
- Abdeckung opal-weiß oder schwarz
- 4mm LED-Streifen 3000K/4000K
- dimmbar (Treiber-abhängig)
- Klemmbefestigung
- Schutzklasse III

Minimalist recessed LED light with lower beam angle 12V/24V

- glare-free light
- natural oder black anodized aluminium profile, lacquered white on request
- thermo plastic end caps
- opal-white or black cover
- 4mm LED stripe 3000K/4000K
- dimmable (depending on driver)
- push-fit installation
- protection class III



! Bei diesem Profil bestimmen Sie die Seite der Stromzufuhr/Stecker selbst (Online-Konfigurator).

For this profile, you determine the side of input cable/plug.

12V

24V



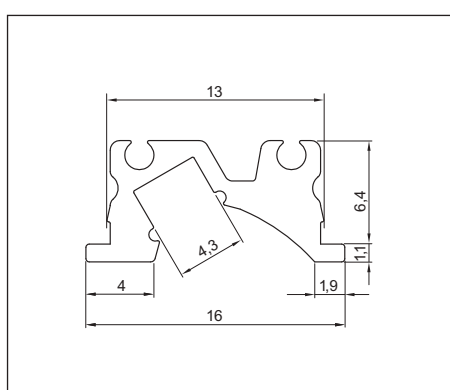
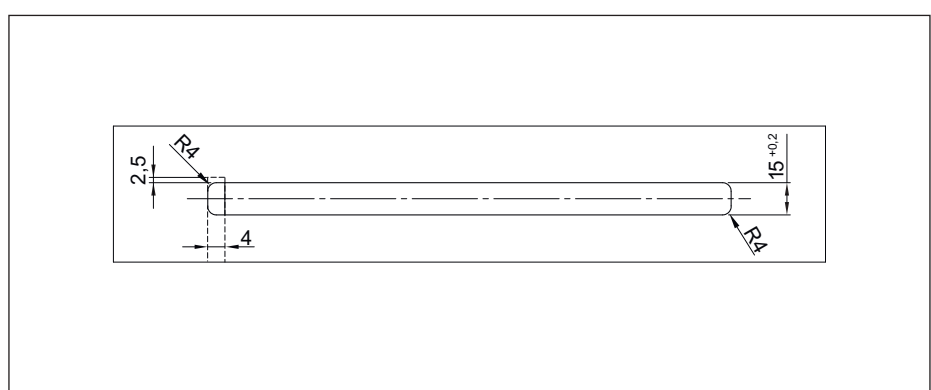
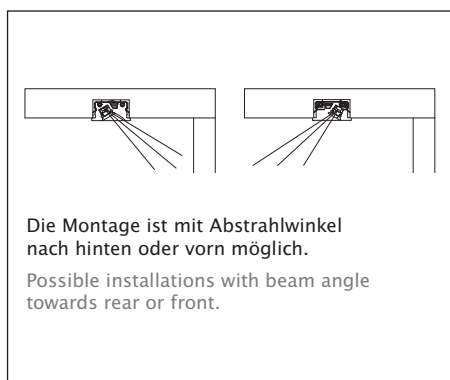
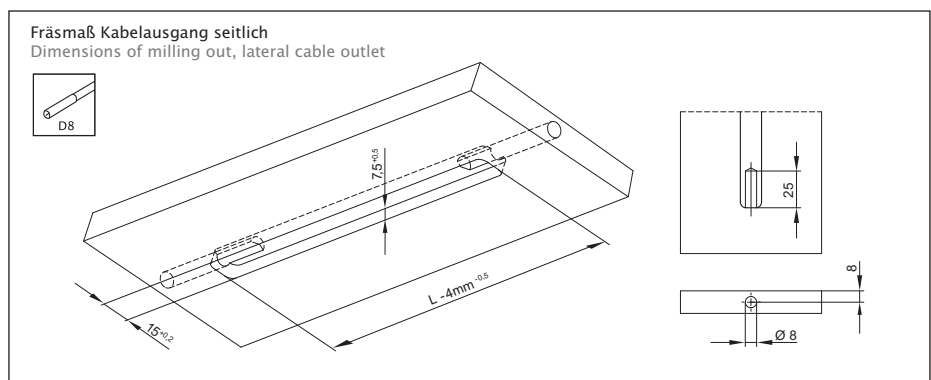
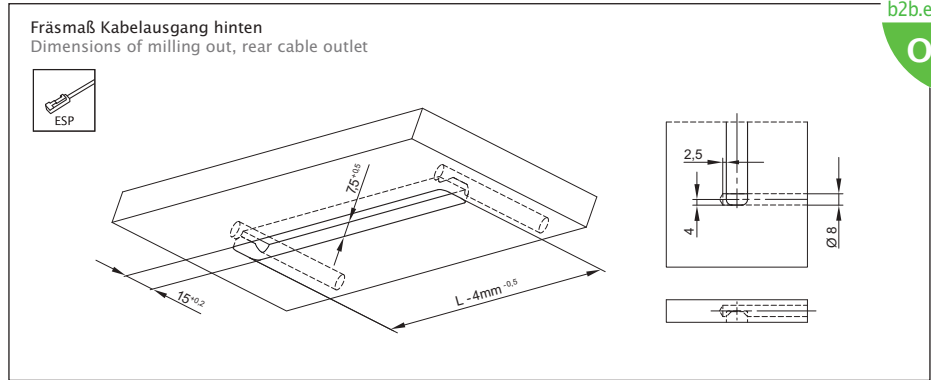
Leuchten
Luminaires

Baukasten-System Modular System

Art.-Nr. Art. No.	Leuchten-Typ Type of luminaire	Abdeckung Cover	Ausführung LED LED Type	Länge/mm Length/mm	Leistung/W Wattage/W	Zubehör Accessories
500 000 14	Einbauleuchte Recessed light	opal-weiß, schwarz opal white, black	3000K, 4000K	Auswahl online Online selection	Auswahl online Online selection	Auswahl online Online selection

Konfiguration
b2b.elektra-shop.de
ONLINE

Customers from abroad
please contact our export
sales department:
E-mail: sales@elektra.de
Phone: +49 5223 185-350
-353
-355



LD 8115 AS

Kompakte LED-Anbauleuchte 230V 50/60Hz

- Metallgehäuse mit Kunststoff-Endkappen
- Abdeckung opal-weiß
- Kippschalter
- 2x Schuko-Steckdosen mit Kindersicherung
- 2x USB-Anschlüsse 1A/5V zum Laden externer Geräte
- 1800mm Anschlussleitung mit Schuko-Winkelstecker
- nicht dimmbar
- Schraubbefestigung
- Schutzklasse I

Compact mounted LED light 230V 50/60Hz

- metal housing with plastic end caps
- opal white cover
- toggle switch
- 2x Schuko sockets with child-protection
- 2x USB charging ports 1A/5V for external devices
- 1800mm supply lead with angled Schuko plug
- not dimmable
- screw fixing
- protection class I



EE-Klasse
EE class



CRI
> 80

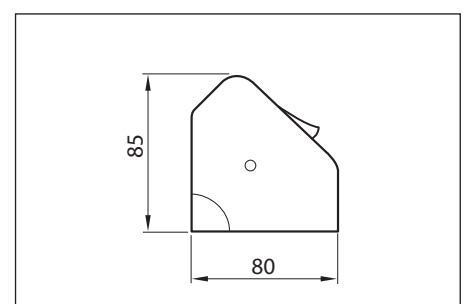
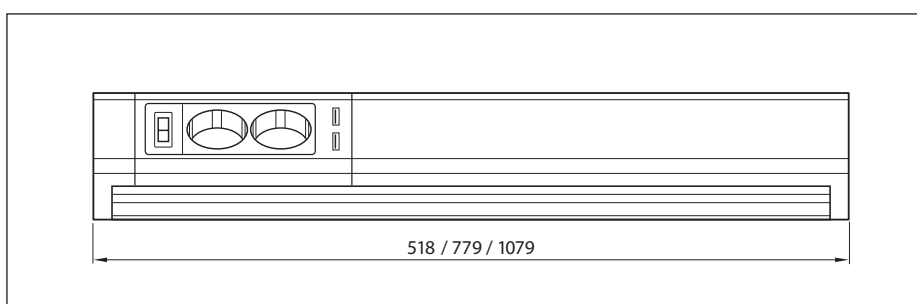


Bedienteil mit Schalter, Steckdosen und zwei USB-Anschlüssen zum Laden von Geräten.

Operating unit with switch, sockets and two USB ports for charging devices.

230V
Leuchten Lights

Art.-Nr. Art. No.	Lichtfarben / K Light colours / K	Leistung / W Wattage / W	Spannung / V Voltage / V	Länge / mm Length / mm	Lumen / Lm Luminous flux / lm	VPE / Anz. Qty / pcs	Gewicht g / Stck. Weight g / pcs
539 604 01	3000	10	230	518	850	4	900
539 604 02	3000	15	230	779	1300	4	1350
539 604 03	3000	20	230	1079	1800	4	1875
539 605 01	4000	10	230	518	850	4	900
539 605 02	4000	15	230	779	1300	4	1350
539 605 03	4000	20	230	1079	1800	4	1875



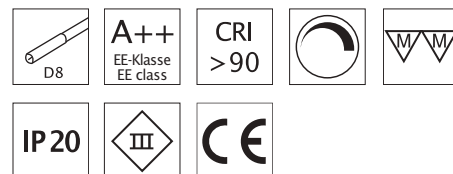
LD 8118

LED-Ein- oder Anbauleuchte 24V 50/60Hz

- Aluminiumprofil schwarz eloxiert
- Kunststoff-Endkappen
- Profilhöhe 6mm
- Abdeckung klar
- SMD-LED
- dimmbar (Treiber-abhängig)
- verschiedene Befestigungsmöglichkeiten
- IP20
- Schutzklasse III

Recessed or mounted LED light 24V 50/60Hz

- black anodized aluminium profile
- thermo plastic end caps
- profile height 6mm
- clear cover
- SMD LED
- dimmable (depending on driver)
- different fixing options
- IP20
- protection class III



Befestigungsarten

- Einbau: Klemmbefestigung
- Anbau: Klebefestigung,
Magnethalter-Clip oder
Schraubbefestigung mit Clip

Fixing types

- recessed push-fit installation
- surface mounting: adhesive
fixing, magnet holding clip or
screw-fixing clip

Baukasten-System Modular System

Art.-Nr. Art. No.	Leuchten-Typ Type of luminaire	Abdeckung Cover	Ausführung LED LED Type	Länge / mm Length / mm	Leistung / W Wattage / W	Zubehör Accessories
500 000 13	Einbauleuchte, Anbauleuchte Recessed light, Mounted light	klar clear	3000K, 4000K	Auswahl online Online selection	Auswahl online Online selection	Auswahl online Online selection

! Diese Leuchte ist auch in Standardlängen erhältlich - bitte sprechen Sie uns an.

This lamp is also available in standard lengths - please contact us.

Konfiguration

b2b.elektra-shop.de

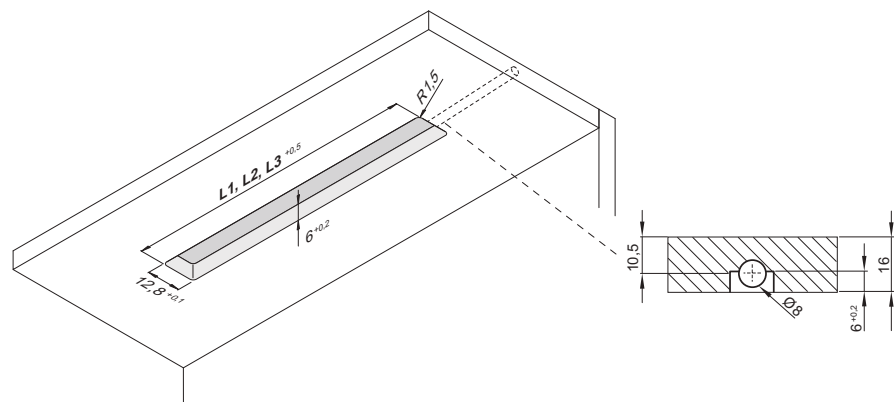
ONLINE

Customers from abroad please contact our export sales department:

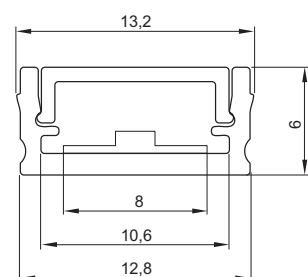
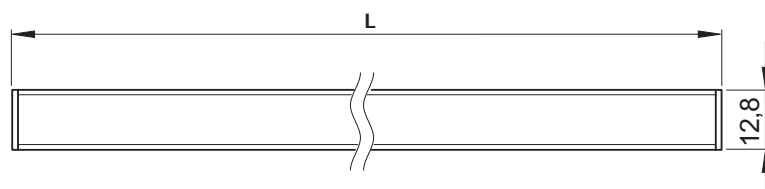
E-mail: sales@elektra.de
Phone: +49 5223 185-350
-353
-355

Fräsmaße
Dimensions of milling out

L	L1, L2, L3
150 - 1000mm	L1=L + 1,0mm
1001 - 2000mm	L2=L + 1,5mm
2001 - 3000mm	L3=L + 2,0mm



Anbaumaße
Mounting dimensions



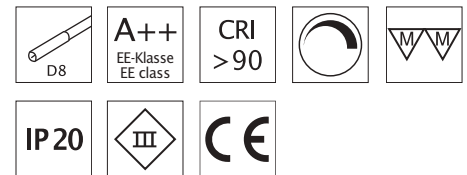
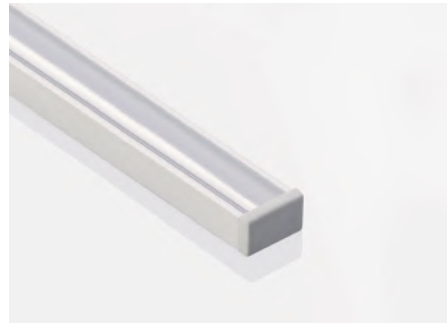
LD 8119

LED-Anbauleuchte 24V 50/60Hz

- Aluminiumprofil eloxiert
- Kunststoff-Endkappen
- Profilhöhe 7,5mm
- Abdeckung opal-weiß
- SMD-LED
- dimmbar (Treiber-abhängig)
- Klebefestigung
- IP20
- Schutzklasse III

Mounted LED light 24V 50/60Hz

- anodized aluminium profile
- thermo plastic end caps
- profile height 7,5mm
- opal white cover
- SMD LED
- dimmable (depending on driver)
- adhesive fixing
- IP20
- protection class III



24V

Baukasten-System Modular System

Art.-Nr. Art. No.	Leuchten-Typ Type of luminaire	Abdeckung Cover	Ausführung LED LED Type	Länge / mm Length / mm	Leistung / W Wattage / W	Zubehör Accessories
500 000 12	Anbauleuchte Mounted light	opal-weiß opal white	3000K, 4000K	Auswahl online Online selection	Auswahl online Online selection	Auswahl online Online selection

Konfiguration

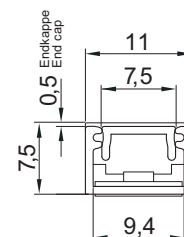
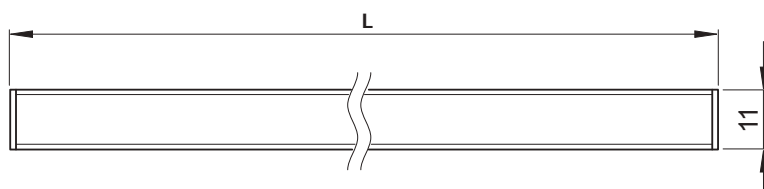
b2b.elektra-shop.de

ONLINE

Customers from abroad
please contact our export
sales department:

E-mail: sales@elektra.de
Phone: +49 5223 185-350
-353
-355

Anbaumaße
Mounting dimensions



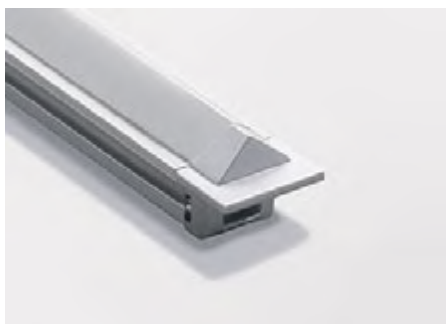
LD 8122

Minimalistische LED-Einbauleuchte mit aufbauendem Ausstrahlungswinkel 12V/24V

- blendfreies Licht
- Aluminiumprofil natur oder schwarz eloxiert, weiß lackiert auf Anfrage
- Kunststoff-Endkappen
- Abdeckung opal-weiß oder schwarz
- 4mm LED-Streifen 3000K/4000K
- dimmbar (Treiber-abhängig)
- Klemmbefestigung
- Schutzklasse III

Minimalist profile light with raised beam angle 12V/24V

- glare-free light
- natural oder black anodized aluminium profile, lacquered white on request
- thermo plastic end caps
- opal-white or black cover
- 4mm LED stripe 3000K/4000K
- dimmable (depending on driver)
- push-fit installation
- protection class III



Bei diesem Profil bestimmen Sie die Seite der Stromzufuhr/Stecker selbst (Online-Konfigurator).

For this profile, you determine the side of input cable/plug.

12V

24V

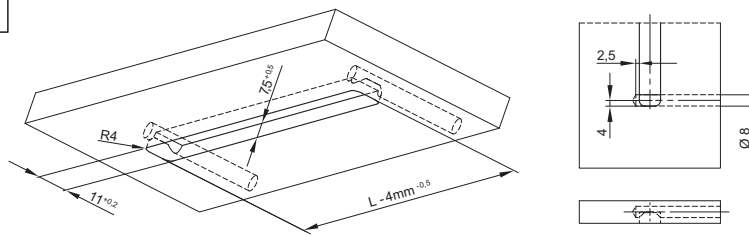
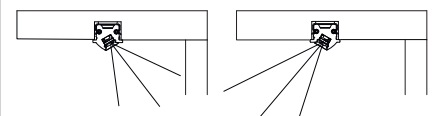
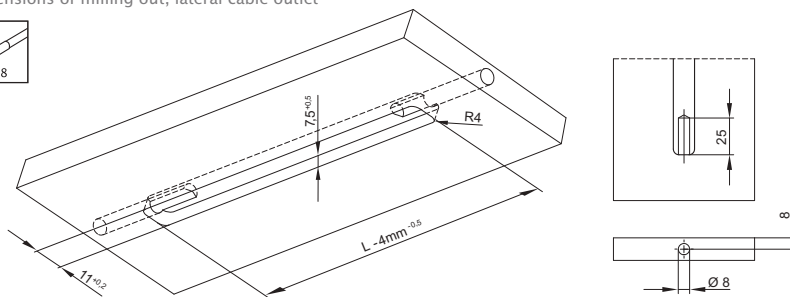
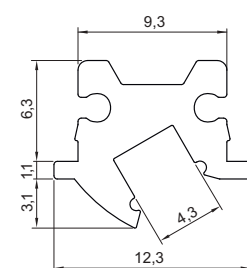
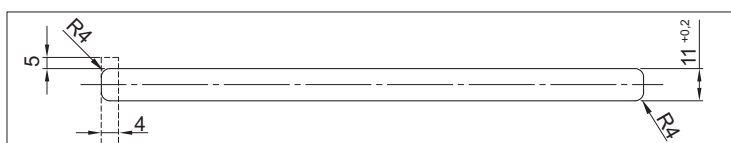
Baukasten-System Modular System

Art.-Nr. Art. No.	Leuchten-Typ Type of luminaire	Abdeckung Cover	Ausführung LED LED Type	Länge/mm Length/mm	Leistung/W Wattage/W	Zubehör Accessories
500 000 15	Einbauleuchte Recessed light	opal-weiß, schwarz opal white, black	3000K, 4000K	Auswahl online Online selection	Auswahl online Online selection	Auswahl online Online selection

Konfiguration

b2b.elektra-shop.de

ONLINE

Customers from abroad
please contact our export
sales department:E-mail: sales@elektra.de
Phone: +49 5223 185-350
-353
-355Fräsmaß Kabelausgang hinten
Dimensions of milling out, rear cable outletFräsmaß Kabelausgang seitlich
Dimensions of milling out, lateral cable outletDie Montage ist mit Abstrahlwinkel
nach hinten oder vorn möglich.Possible installations with beam angle
towards rear or front.



©ELEKTRA/Foto: L. Heimrath



Foto: Häcker Küchen GmbH & Co. KG

SPOT-LEUCHTEN SCHAFFEN ATMOSPHERE

Klein, stark, strahlend – unsere Spots machen nicht nur in der Küchennische eine gute Figur. Die neueste LED-Technologie erlaubt viele Anwendungsbereiche im privaten wie geschäftlichen Umfeld, zum Beispiel als Downlight zur Raumbelichtung, in Möbeln und Regalen, in Shops für die Warenbeleuchtung und als Akzentbeleuchtung im Innenausbau.

Leuchten
Luminaires

SPOT LIGHTS CREATE ATMOSPHERE

Small, strong, radiant – our spots do not only look good in the kitchen niche. The latest LED technology allows many applications in private and business environments, for example as a downlight for room lighting, in furniture and shelves, in shops for the illumination of goods and as accent lighting of interior fittings.

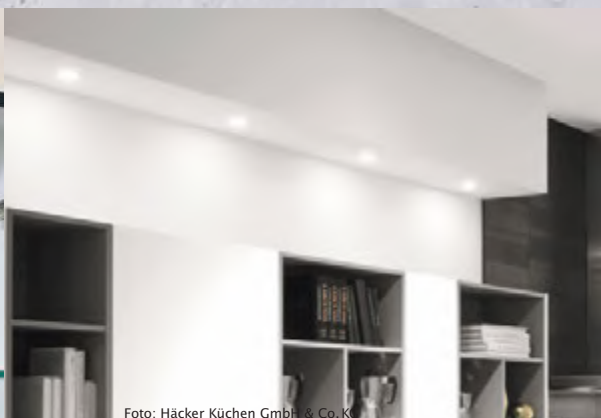


Foto: Häcker Küchen GmbH & Co. KG

LD 5000 Bianco F

Ein- und Anbauleuchten
100-240V 50/60Hz
4W

- Betriebsart: Hochvolt
- Kunststoffgehäuse
- Lampe Light Disc LED Bianco flach
- Abdeckung opal-weiß
- Lampe austauschbar
- nicht dimmbar
- Fassung GX53 mit 2000mm Anschlussleitung mit Ministecker für Bohrung Ø 8mm
- Schutzklasse II

Recessed and mounted lights
100-240V 50/60Hz
4W

- operating mode: high voltage
- plastic housing
- lamp Light Disc LED Bianco flat
- opal-white cover
- changeable lamp
- not dimmable
- lampholder GX53 with 2000mm supply lead with mini male plug for Ø 8mm
- protection class II

Leuchten Lights

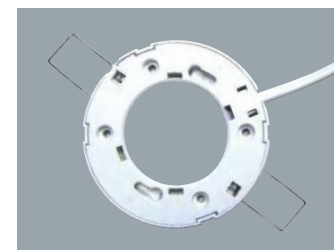
Art.-Nr. Art. No.	Typ Type	Lichtfarbe / K Light colour / K	Spannung / V Voltage / V	Leistung / W Wattage / W	Lichtstrom / lm Luminous flux / lm	Gewicht / g Weight / g
538 591 ..*	Rondo C	3000	100-240	4	240	230
538 592 ..*	Rondo C	4000	100-240	4	260	230
538 597 ..*	Rondo D	3000	100-240	4	240	230
538 598 ..*	Rondo D	4000	100-240	4	260	230
538 599 ..*	Rondo E	3000	100-240	4	240	225
538 600 ..*	Rondo E	4000	100-240	4	260	225

Einzelkomponenten für Deckeneinbau Components for cavity ceilings

529 303 03	Fassung GX53, Leitungsende 20mm, Aderendhülsen Lampholder GX53, 20mm lead, bare ends	44
532 760 ..*	Dekorring flach (C) Decorative ring flush (C)	9
533 358 ..*	Dekorring für Halbeinbau (D) Decorative ring, semi-recessed (D)	8



Fassung GX53
Lampholder GX53



Fassung GX53 für Deckeneinbau mit Klemmfedern

- bitte Dekorring und Lampe separat bestellen

Lampholder GX53 with spring clips for installation in cavity ceilings

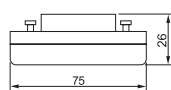
- please order decorative ring and lamp separately

Zubehör Accessories

Art.-Nr. Art. No.	Lichtfarbe / K Light colour / K	Leistung / W Wattage / W	Lichtstrom / lm Luminous flux / lm	Gewicht / g Weight / g
----------------------	------------------------------------	-----------------------------	---------------------------------------	---------------------------

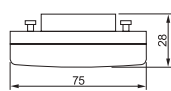
Ersatzlampe Light Disc Bianco F (flach) Replacement lamp Light Disc Bianco F (flat)

538 558 01	3000	4	240	95
538 558 02	4000	4	260	95
538 558 03	6400	4	270	95



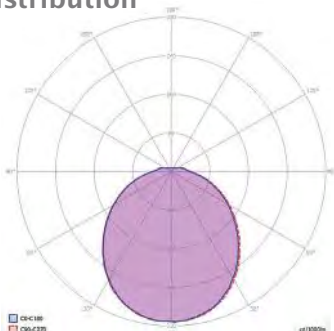
Ersatzlampe für Rondo C, bombiert Replacement lamp cambered for Rondo C

538 557 01	3000	4	240	95
538 557 02	4000	4	260	95
538 557 03	6400	4	270	95

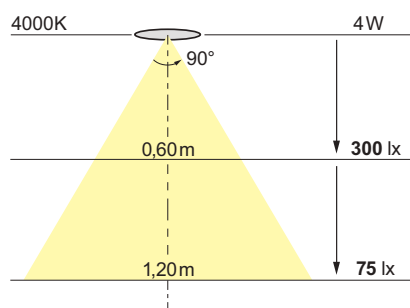


Zuleitung, 6-fach-Verteiler, Verlängerungsleitung, Y-Verteiler ab Seite 170. Supply lead, 6-way distributor, extension lead, Y-distributor from page 170.

Lichtverteilung Light distribution

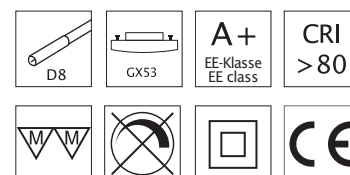


Lichtdiagramm Lighting diagram



* Bitte Farbe ergänzen
alu-farbig 05
matt-nickel 22

* Please add colour
aluminum look 05
satin nickel 22





Einbauleuchte Rondo C

- Dekorring flach
- Klemmbefestigung

Recessed light Rondo C

- flush decorative ring
- push-fit installation



Einbauleuchte Rondo D

- Dekorring Halbeinbau
- Klemmbefestigung

Recessed light Rondo D

- decorative ring, semi-recessed
- push-fit installation



Anbauleuchte Rondo E

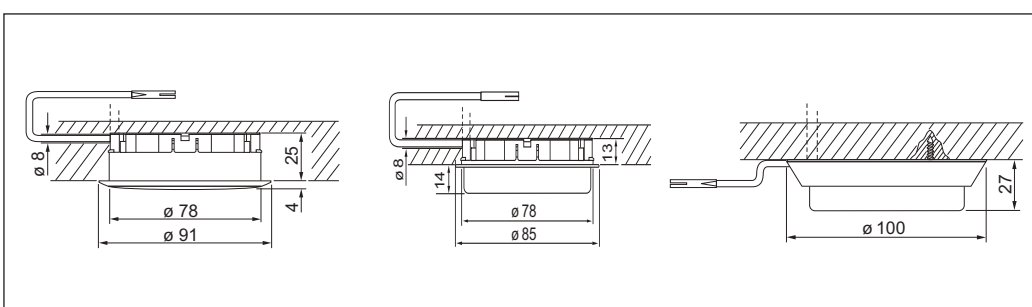
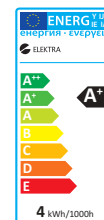
- Aufbauring
- Schraubbefestigung

Mounted light Rondo E

- surface ring
- screw installation



Lampe Light Disc Bianco
Lampe Light Disc Bianco



LD 8001-58

LED-Einbauleuchte 120-240V 50/60Hz

- Kunststoffgehäuse
- mit COB LED
- satinierte Abdeckung
- nicht dimmbar
- zum Einbau in Bohrung Ø 58mm
- 2000mm Leitung mit Ministecker für Bohrung Ø 8mm
- Klemmbefestigung
- Schutzart IP44
- Schutzklasse II

Recessed LED light 120-240V 50/60Hz

- plastic housing
- with COB LED
- satinated cover
- not dimmable
- for installation in Ø 58mm
- 2000mm lead with mini male plug for hole Ø 8mm
- push-fit installation
- protection IP44
- protection class II

Leuchten Lights

Art.-Nr. Art. No.	Typ Type	Lichtfarbe/K Light colour/ K	Spannung/V Voltage/ V	Leistung/W Wattage/ W	Lichtstrom/ lm Luminous flux/ lm	Gewicht/g Weight/ g
538 731 ..*	nicht dimmbar not dimmable	3000	120-240	2,6	169	115
538 749 ..*	nicht dimmbar not dimmable	4000	120-240	2,6	173	115
Deckeneinbauleuchte mit Federklammern Ceiling downlight with spring clips						
538 762 ..*	nicht dimmbar not dimmable	3000	120-240	2,6	169	120
538 763 ..*	nicht dimmbar not dimmable	4000	120-240	2,6	173	120
Deckenfedern (2 Stck.) Ceiling springs (2 pcs.)						
540 151 10		-		-		3
Aufbauringe, inkl. Schraubenbeipack Surface mounted rings, set of fixing screws incl.						
529 929 ..*	gerade straight	-		-		22
538 996 ..*	15° schräg angled	-		-		24

Lichtfarbe 6400K auf Anfrage. Light colour 6400K on request.

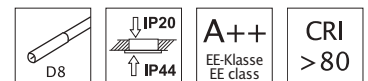


Deckeneinbauleuchte

- Einbau in Hohlraumdecken
- Deckenfedern auch einzeln erhältlich

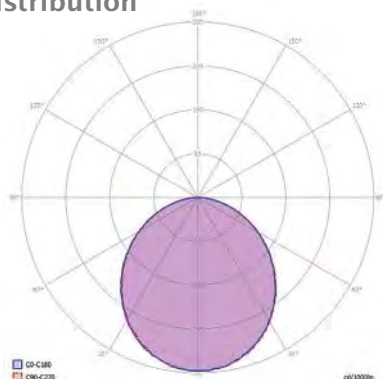
Downlight

- fixing in cavity ceilings
- ceiling springs also available separately

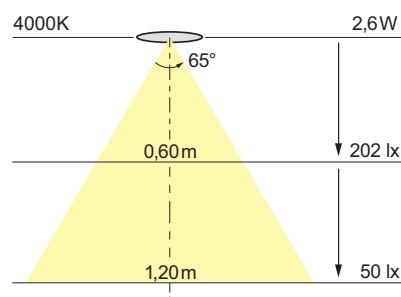


* Bitte Farbe ergänzen		* Please add colour	
weiß	01	white	01
glanz chrom	02	polished chrome	02
alu-farbig	05	aluminium look	05
matt-nickel	22	satın nickel	22

Lichtverteilung Light distribution



Lichtdiagramm Lighting diagram

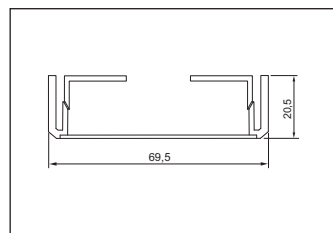
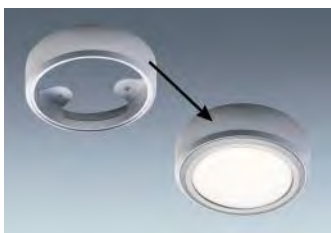




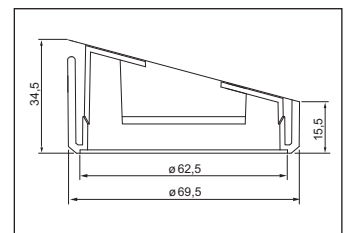
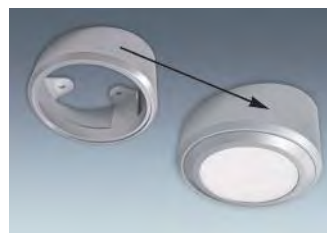
Leuchten
Luminaires

Zubehör Accessories

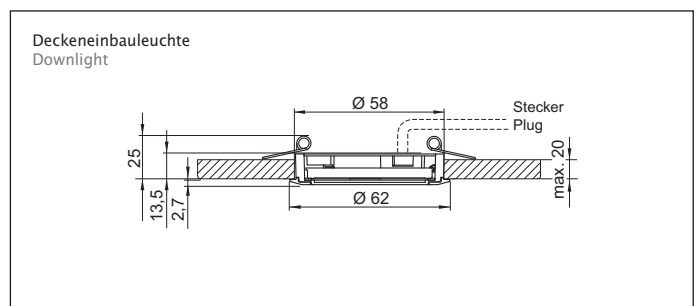
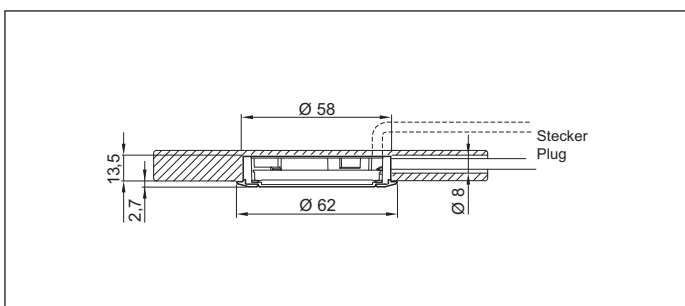
Art.-Nr. Art. No.	Produkt Product	Länge / mm Length / mm	Gewicht / g Weight / g	Anmerkung Remark	Seite Page
531 115 01	Zuleitung mit Minibuchse Supply lead with mini female socket	3000	116	Weitere Längen im Kapitel „Stecksysteme“. Other lengths see chapter „Connector systems“.	170
531 116 01	Zuleitung mit 6-fach Verteiler Supply lead with 6-way distributor	3000	141	Weitere Längen im Kapitel „Stecksysteme“. Other lengths see chapter „Connector systems“.	170
531 111 13	Verlängerungsleitung Extension lead	150	8	Weitere Längen im Kapitel „Stecksysteme“. Other lengths see chapter „Connector systems“.	170
531 111 03	Verlängerungsleitung Extension lead	295	12	Weitere Längen im Kapitel „Stecksysteme“. Other lengths see chapter „Connector systems“.	170
531 111 07	Verlängerungsleitung Extension lead	500	18	Weitere Längen im Kapitel „Stecksysteme“. Other lengths see chapter „Connector systems“.	170
531 111 06	Verlängerungsleitung Extension lead	1000	36	Weitere Längen im Kapitel „Stecksysteme“. Other lengths see chapter „Connector systems“.	170
531 111 02	Verlängerungsleitung Extension lead	1500	47	Weitere Längen im Kapitel „Stecksysteme“. Other lengths see chapter „Connector systems“.	170
531 111 01	Verlängerungsleitung Extension lead	2000	35	Weitere Längen im Kapitel „Stecksysteme“. Other lengths see chapter „Connector systems“.	170



Aufbauing
Surface mounted ring



Aufbauing schräg 15°
Surface mounted ring 15°



LD 8001-58 DIM

Dimmbare LED-Einbauleuchte 230V 50/60Hz

- Kunststoffgehäuse
- mit COB LED
- satinierte Abdeckung
- dimmbar
- zum Einbau in Bohrung Ø 58mm
- 2000mm Leitung mit Ministecker für Bohrung Ø 8mm
- Klemmbefestigung
- Schutzart IP44
- Schutzklasse II

Dimmable recessed LED light 230V 50/60Hz

- plastic housing
- with COB LED
- satinated cover
- dimmable
- for installation in Ø 58mm
- 2000mm lead with mini male plug for hole Ø 8mm
- push-fit installation
- protection IP44
- protection class II

Leuchten Lights

Art.-Nr. Art. No.	Typ Type	Lichtfarbe/K Light colour / K	Spannung/V Voltage / V	Leistung/W Wattage / W	Lichtstrom / lm Luminous flux / lm	Gewicht/g Weight / g
539 412 ..*	dimmbar dimmable	3000	230	2,6	169	115
539 413 ..*	dimmbar dimmable	4000	230	2,6	173	115
Deckeneinbauleuchte mit Federklammern Ceiling downlight with spring clips						
539 415 ..*	dimmbar dimmable	3000	230	2,6	169	120
539 416 ..*	dimmbar dimmable	4000	230	2,6	173	120
Deckenfedern (2 Stck.) Ceiling springs (2 pcs.)						
540 151 10		-		-		3
Aufbauringe, inkl. Schraubenbeipack Surface mounted rings, set of fixing screws incl.						
529 929 ..*	gerade straight	-		-		22
538 996 ..*	15° schräg angled	-		-		24

Lichtfarbe 6400K auf Anfrage. Light colour 6400K on request.

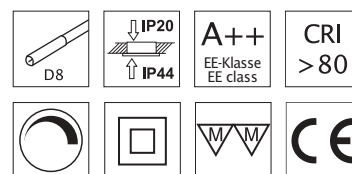


Deckeneinbauleuchte

- Einbau in Hohlraumdecken
- Deckenfedern auch einzeln erhältlich

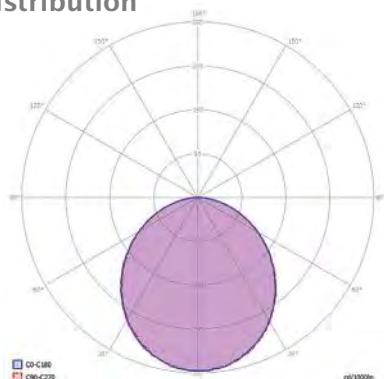
Downlight

- fixing in cavity ceilings
- ceiling springs also available separately

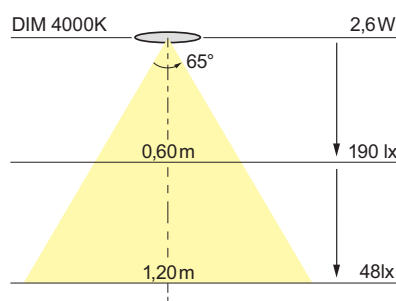


* Bitte Farbe ergänzen		* Please add colour	
weiß 01		white 01	
glanz chrom 02		polished chrome 02	
alu-farbig 05		aluminium look 05	
matt-nickel 22		satin nickel 22	

Lichtverteilung Light distribution

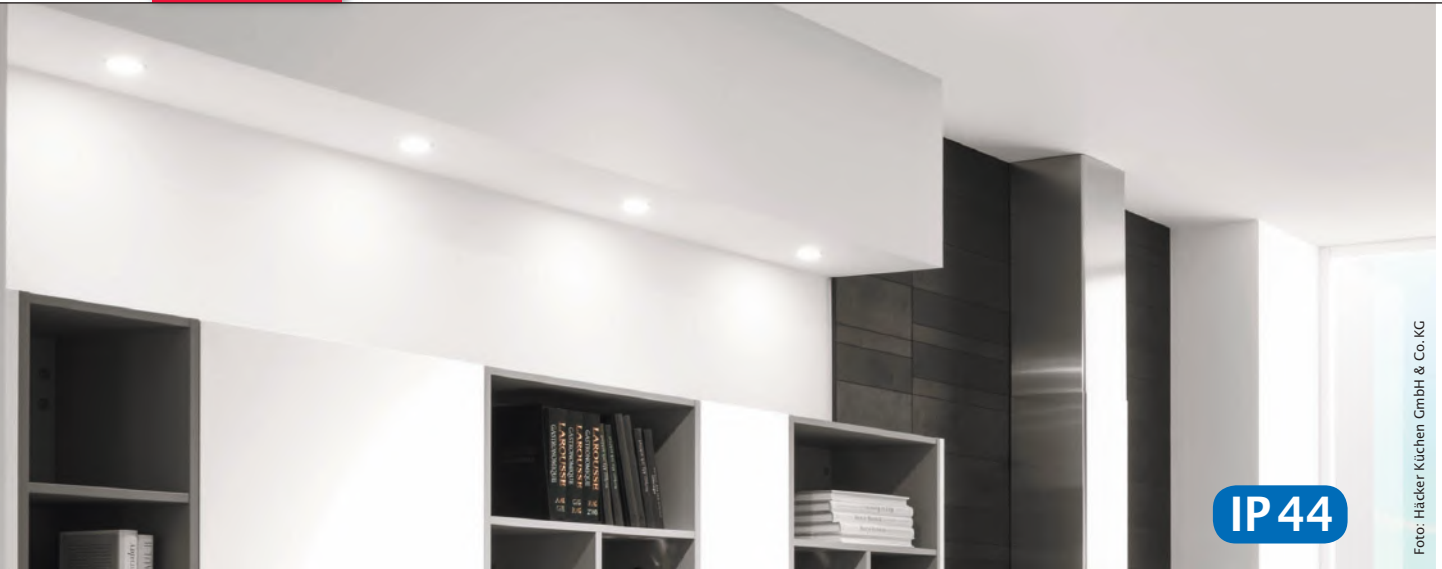


Lichtdiagramm Lighting diagram



! Sicherheitshinweis:
Installation nur durch eine Elektrofachkraft unter Beachtung der geltenden Vorschriften.

Safety information:
Installation only by a skilled electrician in compliance with applicable regulations.



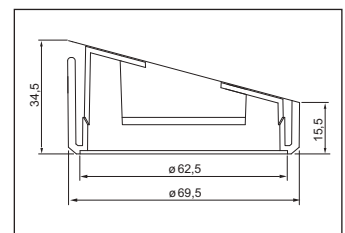
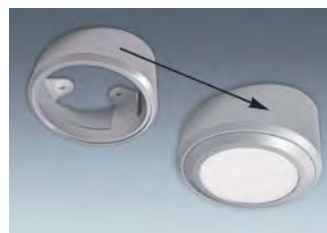
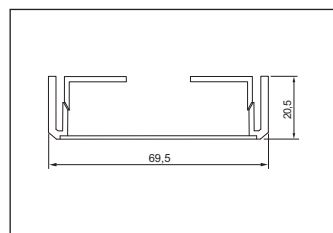
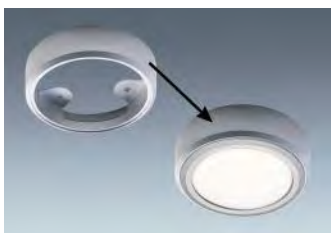
IP 44

Foto: Häcker Küchen GmbH & Co. KG

Leuchten
Luminaires

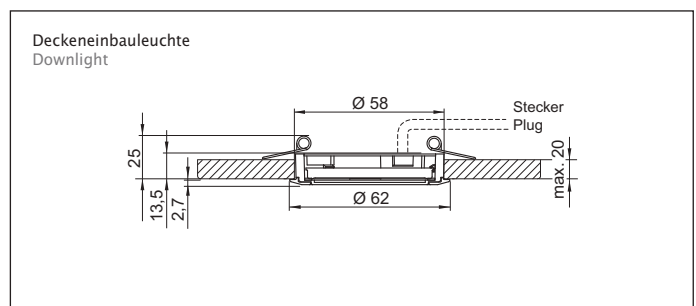
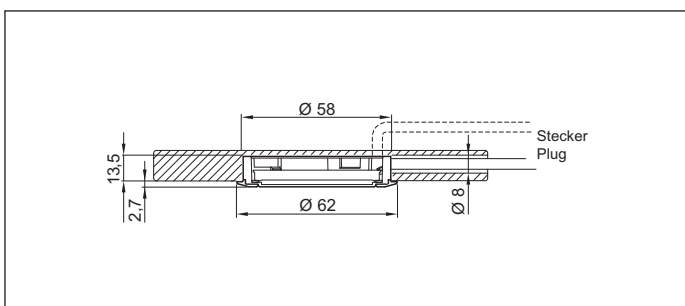
Zubehör Accessories

Art.-Nr. Art. No.	Produkt Product	Länge / mm Length / mm	Gewicht / g Weight / g	Anmerkung Remark	Seite Page
531 115 01	Zuleitung mit Minibuchse Supply lead with mini female socket	3000	116	Weitere Längen im Kapitel „Stecksysteme“. Other lengths see chapter „Connector systems“.	170
531 116 01	Zuleitung mit 6-fach Verteiler Supply lead with 6-way distributor	3000	141	Weitere Längen im Kapitel „Stecksysteme“. Other lengths see chapter „Connector systems“.	170
531 111 13	Verlängerungsleitung Extension lead	150	8	Weitere Längen im Kapitel „Stecksysteme“. Other lengths see chapter „Connector systems“.	170
531 111 03	Verlängerungsleitung Extension lead	295	12	Weitere Längen im Kapitel „Stecksysteme“. Other lengths see chapter „Connector systems“.	170
531 111 07	Verlängerungsleitung Extension lead	500	18	Weitere Längen im Kapitel „Stecksysteme“. Other lengths see chapter „Connector systems“.	170
531 111 06	Verlängerungsleitung Extension lead	1000	36	Weitere Längen im Kapitel „Stecksysteme“. Other lengths see chapter „Connector systems“.	170
531 111 02	Verlängerungsleitung Extension lead	1500	47	Weitere Längen im Kapitel „Stecksysteme“. Other lengths see chapter „Connector systems“.	170
531 111 01	Verlängerungsleitung Extension lead	2000	35	Weitere Längen im Kapitel „Stecksysteme“. Other lengths see chapter „Connector systems“.	170
539 597 01	Dimmschalter 10-350W mit Aufputzgehäuse, weiß Dimmer switch 10-350W with surface-mounted box, white	Gesamthöhe 45mm Total height 45mm	188	Weitere Information im Kapitel „Steuerungen“. More information see chapter „Controls“.	162
539 597 51	Dimmschalter 10-350W mit Unterputz-Einbaudose Dimmer switch 10-350W with flush-mounting box	-	138	Weitere Information im Kapitel „Steuerungen“. More information see chapter „Controls“.	162



Aufbau ring
Surface mounted ring

Aufbau ring schräg 15°
Surface mounted ring 15°



LD 8001-78

LED-Einbauleuchte 120-240V 50/60Hz

- Kunststoffgehäuse
- mit COB LED
- satinierte Abdeckung
- nicht dimmbar
- zum Einbau in Bohrung Ø 78mm
- 2000mm Leitung mit Ministecker für Bohrung Ø 8mm
- Klemmbefestigung
- Schutzart IP44
- Schutzklasse II

Recessed LED light 120-240V 50/60Hz

- plastic housing
- with COB LED
- satinated cover
- not dimmable
- for installation in Ø 78mm
- 2000mm lead with mini male plug for hole Ø 8mm
- push-fit installation
- protection IP44
- protection class II

Leuchten Lights

Art.-Nr. Art. No.	Typ Type	Lichtfarbe/K Light colour / K	Spannung/V Voltage / V	Leistung/W Wattage / W	Lichtstrom /lm Luminous flux / lm	Gewicht/g Weight / g
538 738 ..*	nicht dimmbar not dimmable	3000	120-240	3,8	275	162
538 748 ..*	nicht dimmbar not dimmable	4000	120-240	3,8	282	162
Deckeneinbauleuchte mit Federklammern Ceiling downlight with spring clips						
538 739 ..*	nicht dimmbar not dimmable	3000	120-240	3,8	275	167
538 764 ..*	nicht dimmbar not dimmable	4000	120-240	3,8	282	167
Deckenfedern (2 Stck.) Ceiling springs (2 pcs.)						
540 151 10		-		-		3
Aufbauinge, inkl. Schraubenbeipack Surface mounted rings, set of fixing screws incl.						
529 905 ..*	gerade straight	-		-		25

Lichtfarbe 6400K auf Anfrage. Light colour 6400K on request.

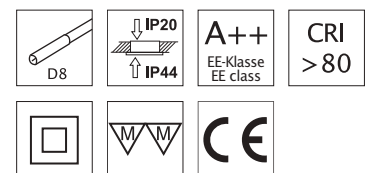


Deckeneinbauleuchte

- Einbau in Hohlraumdecken
- Deckenfedern auch einzeln erhältlich

Downlight

- fixing in cavity ceilings
- ceiling springs also available separately



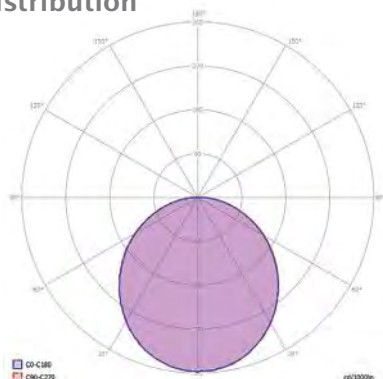
* Bitte Farbe ergänzen

weiß 01
glanz chrom 02
alu-farbig 05
matt-nickel 22

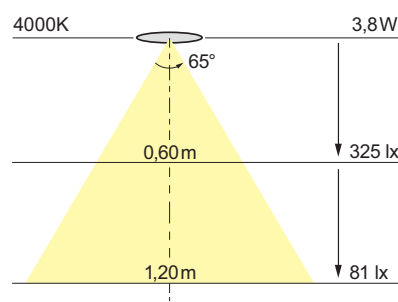
* Please add colour

white 01
polished chrome 02
aluminium look 05
satin nickel 22

Lichtverteilung Light distribution



Lichtdiagramm Lighting diagram



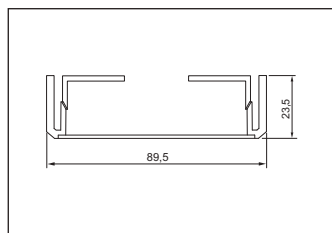


© ELEKTRA/Foto: L. Heilmath

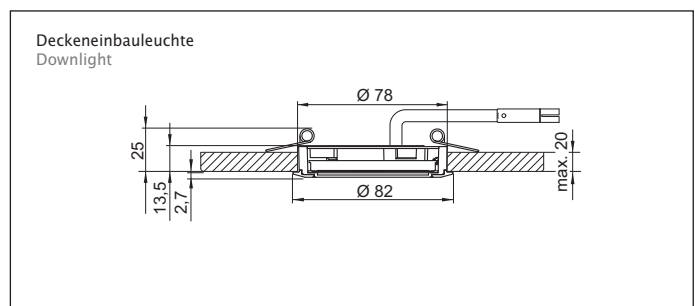
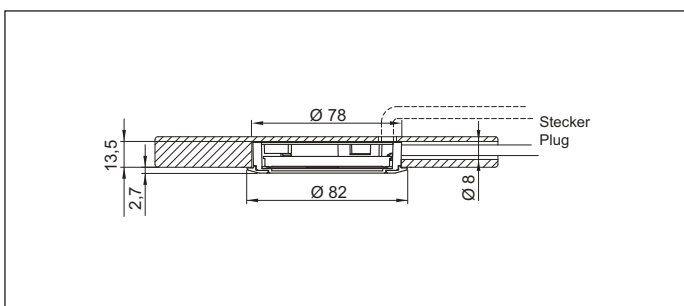
Leuchten
Luminaires

Zubehör Accessories

Art.-Nr. Art. No.	Produkt Product	Länge/mm Length/mm	Gewicht/g Weight/g	Anmerkung Remark	Seite Page
531 115 01	Zuleitung mit Minibuchse Supply lead with mini female socket	3000	116	Weitere Längen im Kapitel „Stecksysteme“. Other lengths see chapter „Connector systems“.	170
531 116 01	Zuleitung mit 6-fach Verteiler Supply lead with 6-way distributor	3000	141	Weitere Längen im Kapitel „Stecksysteme“. Other lengths see chapter „Connector systems“.	170
531 111 13	Verlängerungsleitung Extension lead	150	8	Weitere Längen im Kapitel „Stecksysteme“. Other lengths see chapter „Connector systems“.	170
531 111 03	Verlängerungsleitung Extension lead	295	12	Weitere Längen im Kapitel „Stecksysteme“. Other lengths see chapter „Connector systems“.	170
531 111 07	Verlängerungsleitung Extension lead	500	18	Weitere Längen im Kapitel „Stecksysteme“. Other lengths see chapter „Connector systems“.	170
531 111 06	Verlängerungsleitung Extension lead	1000	36	Weitere Längen im Kapitel „Stecksysteme“. Other lengths see chapter „Connector systems“.	170
531 111 02	Verlängerungsleitung Extension lead	1500	47	Weitere Längen im Kapitel „Stecksysteme“. Other lengths see chapter „Connector systems“.	170
531 111 01	Verlängerungsleitung Extension lead	2000	35	Weitere Längen im Kapitel „Stecksysteme“. Other lengths see chapter „Connector systems“.	170



Aufbauing
Surface mounted ring



LD 8001-78 DIM

LED-Einbauleuchte 230V 50/60Hz

- Kunststoffgehäuse
- mit COB LED
- satinierte Abdeckung
- dimmbar
- zum Einbau in Bohrung Ø 78mm
- 2000mm Leitung mit Ministecker für Bohrung Ø 8mm
- Klemmbefestigung
- Schutzart IP44
- Schutzklasse II

Recessed LED light 230V 50/60Hz

- plastic housing
- with COB LED
- satinated cover
- dimmable
- for installation in Ø 78mm
- 2000mm lead with mini male plug for hole Ø 8mm
- push-fit installation
- protection IP44
- protection class II

Leuchten Lights

Art.-Nr. Art. No.	Typ Type	Lichtfarbe/K Light colour / K	Spannung/V Voltage / V	Leistung/W Wattage / W	Lichtstrom /lm Luminous flux / lm	Gewicht/g Weight / g
539 382 ..*	dimmbar dimmable	3000	230	3,8	275	162
539 383 ..*	dimmbar dimmable	4000	230	3,8	282	162

Deckeneinbauleuchte mit Federklammern Ceiling downlight with spring clips

539 384 ..*	dimmbar dimmable	3000	230	3,8	275	167
539 385 ..*	dimmbar dimmable	4000	230	3,8	282	167

Deckenfedern (2 Stck.) Ceiling springs (2 pcs.)

540 151 10		-		-		3
------------	--	---	--	---	--	---

Aufbauringe, inkl. Schraubenbeipack Surface mounted rings, set of fixing screws incl.

529 905 ..*	gerade straight	-		-		25
-------------	-----------------	---	--	---	--	----

Lichtfarbe 6400K auf Anfrage. Light colour 6400K on request.

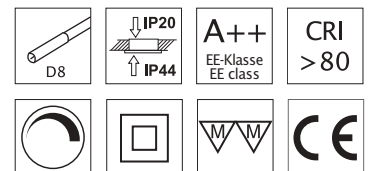


Deckeneinbauleuchte

- Einbau in Hohlraumdecken
- Deckenfedern auch einzeln erhältlich

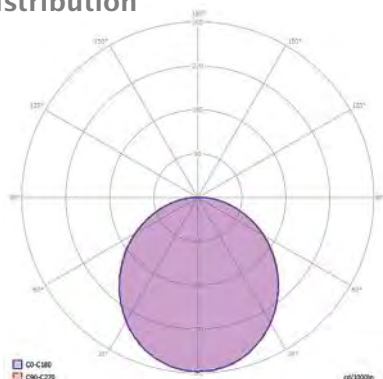
Downlight

- fixing in cavity ceilings
- ceiling springs also available separately

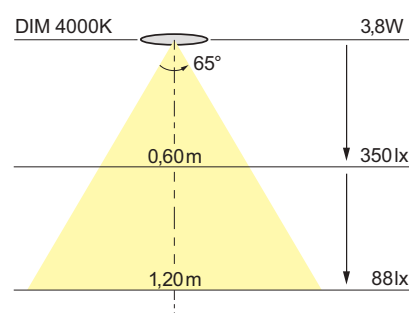


* Bitte Farbe ergänzen		* Please add colour	
weiß	01	white	01
glanz chrom	02	polished chrome	02
alu-farbig	05	aluminium look	05
matt-nickel	22	satin nickel	22

Lichtverteilung Light distribution

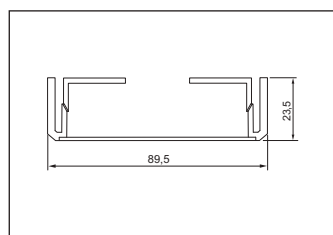


Lichtdiagramm Lighting diagram



Zubehör Accessories

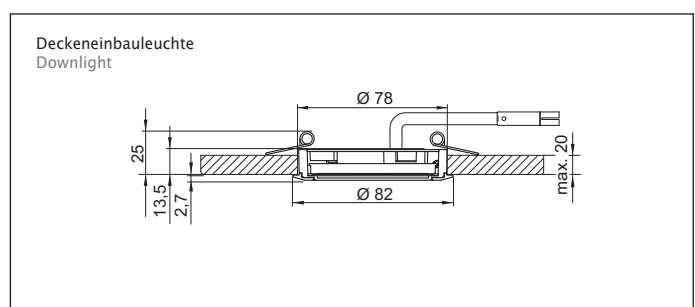
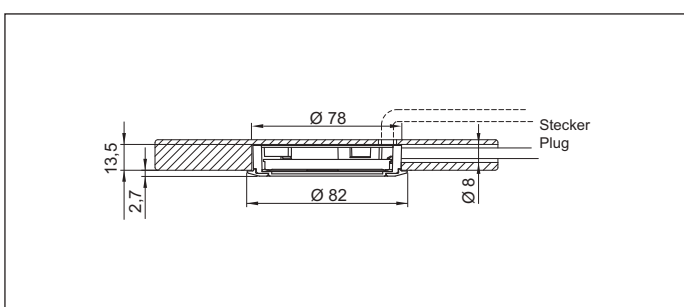
Art.-Nr. Art. No.	Produkt Product	Länge / mm Length / mm	Gewicht / g Weight / g	Anmerkung Remark	Seite Page
531 115 01	Zuleitung mit Minibuchse Supply lead with mini female socket	3000	116	Weitere Längen im Kapitel „Stecksysteme“. Other lengths see chapter „Connector systems“.	170
531 116 01	Zuleitung mit 6-fach Verteiler Supply lead with 6-way distributor	3000	141	Weitere Längen im Kapitel „Stecksysteme“. Other lengths see chapter „Connector systems“.	170
531 111 13	Verlängerungsleitung Extension lead	150	8	Weitere Längen im Kapitel „Stecksysteme“. Other lengths see chapter „Connector systems“.	170
531 111 03	Verlängerungsleitung Extension lead	295	12	Weitere Längen im Kapitel „Stecksysteme“. Other lengths see chapter „Connector systems“.	170
531 111 07	Verlängerungsleitung Extension lead	500	18	Weitere Längen im Kapitel „Stecksysteme“. Other lengths see chapter „Connector systems“.	170
531 111 06	Verlängerungsleitung Extension lead	1000	36	Weitere Längen im Kapitel „Stecksysteme“. Other lengths see chapter „Connector systems“.	170
531 111 02	Verlängerungsleitung Extension lead	1500	47	Weitere Längen im Kapitel „Stecksysteme“. Other lengths see chapter „Connector systems“.	170
531 111 01	Verlängerungsleitung Extension lead	2000	35	Weitere Längen im Kapitel „Stecksysteme“. Other lengths see chapter „Connector systems“.	170
539 597 01	Dimmschalter 10-350W mit Aufputzgehäuse, weiß Dimmer switch 10-350W with surface-mounted box, white	Gesamthöhe 45mm Total height 45mm	188	Weitere Information im Kapitel „Steuerungen“. More information see chapter „Controls“.	162
539 597 51	Dimmschalter 10-350W mit Unterputz-Einbaudose Dimmer switch 10-350W with flush-mounting box	-	138	Weitere Information im Kapitel „Steuerungen“. More information see chapter „Controls“.	162



Aufbauring
Surface mounted ring

! Sicherheitshinweis:
Installation nur durch eine Elektrofachkraft unter Beachtung der geltenden Vorschriften.

Safety information:
Installation only by a skilled electrician in compliance with applicable regulations.



LD 8001-78 DIM Dekorring Ø90mm Decorative ring Ø90mm

LED-Einbauleuchte

230V 50/60Hz

- mit COB LED
- dimmbar
- Kunststoffgehäuse, satinierte Abdeckung
- zum Einbau in Bohrung Ø 78 mm
- 2000mm Leitung mit Ministecker für Bohrung Ø 8mm
- Klemmbefestigung
- Schutzart IP44
- Schutzklasse II

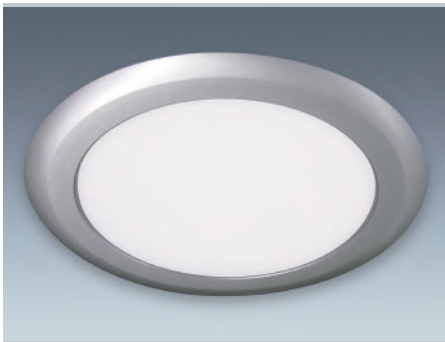
Recessed LED light

230V 50/60Hz

- with COB LED
- dimmable
- thermo plastic housing, satinated cover
- for installation in Ø 78 mm
- 2000mm lead with mini male plug for hole Ø 8 mm
- push-fit installation
- protection IP44
- protection class II

! Auch als **nicht dimmbare Variante** für 120-240V erhältlich.

! Also available as **non-dimmable variant** for 120-240V.



Dekorring Ø 90mm = sichere Abdeckung des Bohrlochs

Decorative ring Ø 90mm = safe covering of the borehole



! **Sicherheitshinweis:**
Installation nur durch eine Elektrofachkraft unter Beachtung der geltenden Vorschriften.

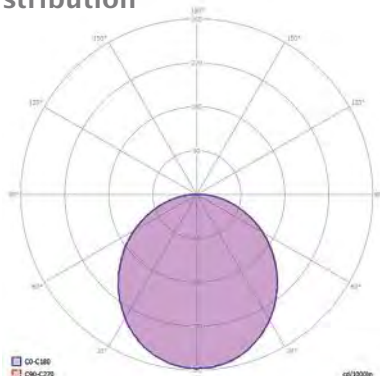
Safety information:
Installation only by a skilled electrician in compliance with applicable regulations.

* Bitte Farbe ergänzen

weiß	01	white	01
glanz chrom	02	polished chrome	02
alu-farbig	05	aluminium look	05
matt-nickel	22	satın nickel	22

* Please add colour

Lichtverteilung Light distribution



Lichtdiagramm Lighting diagram

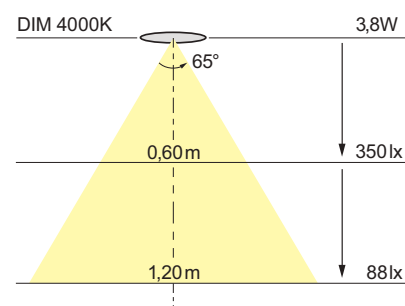




Foto: Häcker Küchen GmbH & Co. KG

Leuchten
Luminaires

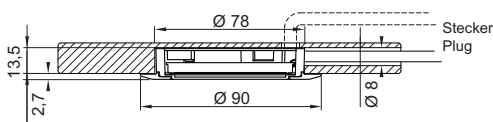
Leuchten Lights

Art.-Nr. Art. No.	Typ Type	Lichtfarbe/K Light colour / K	Spannung/V Voltage / V	Leistung/W Wattage / W	Lichtstrom / lm Luminous flux / lm	Gewicht / g Weight / g
539 480 ..*	dimmbar dimmable	3000	230	3,8	275	166
539 563 ..*	dimmbar dimmable	4000	230	3,8	282	166
539 312 ..*	nicht dimmbar not dimmable	3000	120-240	3,8	275	166
539 313 ..*	nicht dimmbar not dimmable	4000	120-240	3,8	282	166
Deckenfedern (2 Stck.) Ceiling springs (2 pcs)						
540 151 10		–	–	–	–	3

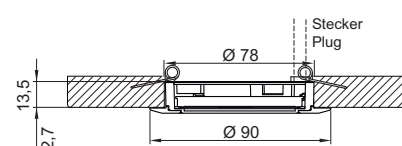
Lichtfarbe 6400K auf Anfrage. Light colour 6400K on request.

Zubehör Accessories

Art.-Nr. Art. No.	Produkt Product	Länge/mm Length/mm	Gewicht/g Weight/g	Anmerkung Remark	Seite Page
531 115 01	Zuleitung mit Minibuchse Supply lead with mini female socket	3000	116	Weitere Längen im Kapitel „Stecksysteme“. Other lengths see chapter „Connector systems“.	170
531 116 01	Zuleitung mit 6-fach Verteiler Supply lead with 6-way distributor	3000	141	Weitere Längen im Kapitel „Stecksysteme“. Other lengths see chapter „Connector systems“.	170
531 111 13	Verlängerungsleitung Extension lead	150	8	Weitere Längen im Kapitel „Stecksysteme“. Other lengths see chapter „Connector systems“.	170
531 111 03	Verlängerungsleitung Extension lead	295	12	Weitere Längen im Kapitel „Stecksysteme“. Other lengths see chapter „Connector systems“.	170
531 111 07	Verlängerungsleitung Extension lead	500	18	Weitere Längen im Kapitel „Stecksysteme“. Other lengths see chapter „Connector systems“.	170
531 111 06	Verlängerungsleitung Extension lead	1000	36	Weitere Längen im Kapitel „Stecksysteme“. Other lengths see chapter „Connector systems“.	170
531 111 02	Verlängerungsleitung Extension lead	1500	47	Weitere Längen im Kapitel „Stecksysteme“. Other lengths see chapter „Connector systems“.	170
531 111 01	Verlängerungsleitung Extension lead	2000	35	Weitere Längen im Kapitel „Stecksysteme“. Other lengths see chapter „Connector systems“.	170
539 597 01	Dimmschalter 10-350W mit Aufputzgehäuse, weiß Dimmer switch 10-350W with surface-mounted box, white	Gesamthöhe 45mm Total height 45mm	188	Weitere Information im Kapitel „Steuerungen“. More information see chapter „Controls“.	162
539 597 51	Dimmschalter 10-350W mit Unterputz-Einbaudose Dimmer switch 10-350W with flush-mounting box	–	138	Weitere Information im Kapitel „Steuerungen“. More information see chapter „Controls“.	162



Deckeneinbauleuchte
Downlight



LD 8001 AL-F55

LED-Einbauleuchte 500mA 3W

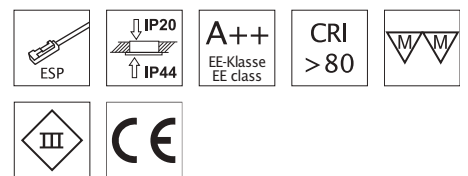
- Aluminiumgehäuse
- mit COB LED
- satinierte Abdeckung
- zum Einbau in Bohrung Ø 55mm
- 2000mm Leitung mit LED-Stecker ESP
- dimmbar (Treiber-abhängig)
- Klemmbefestigung
- Schutzart IP44
- Schutzklasse III

! Nur 8,5mm Einbautiefe!

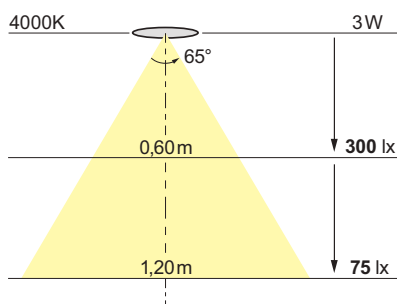
Recessed LED light 500mA 3W

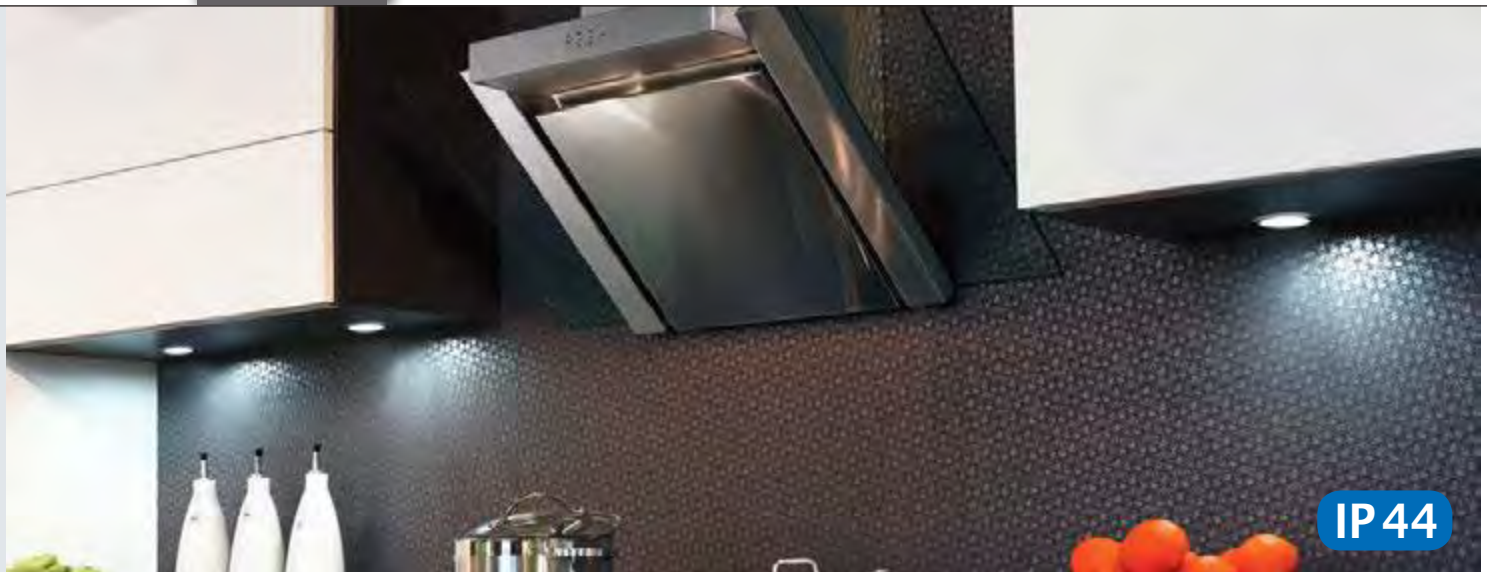
- aluminium housing
- with COB LED
- satinated cover
- for installation in Ø 55mm
- 2000mm lead with LED plug ESP
- dimmable (depending on driver)
- push-fit installation
- protection IP44
- protection class III

! 8,5mm installation depth only!



Lichtdiagramm Lighting diagram





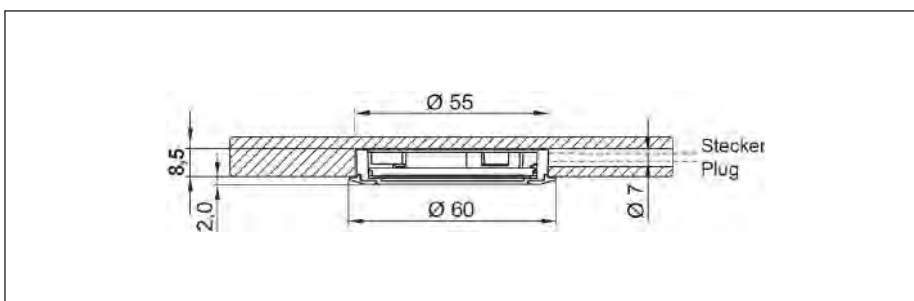
Leuchten Lights

Art.-Nr. Art. No.	Gehäusefarbe Housing colour	Lichtfarbe / K Light colour / K	Betriebsstrom / mA Operating current / mA	Leistung / W Wattage / W	Lichtstrom / lm Luminous flux / lm	Gewicht / g Weight / g
538 674 32	Aluminium natur Natural aluminium	2700	500	3	225	96
538 674 18	Aluminium natur Natural aluminium	3000	500	3	240	96
538 674 19	Aluminium natur Natural aluminium	4000	500	3	245	96
538 674 33	Schwarz Black	2700	500	3	225	96
538 674 34	Schwarz Black	3000	500	3	245	96
538 674 35	Schwarz Black	4000	500	3	240	96
538 674 23	Weiß White	3000	500	3	240	96
auf Anfrage on request	Weiß White	2700 / 4000	500	3	225/245	96

Lichtfarbe 6400K auf Anfrage. Light colour 6400K on request.

Zubehör Accessories

Art.-Nr. Art. No.	Produkt Product	Länge / mm Length / mm	Gewicht / g Weight / g	Anmerkung Remark	Seite Page
524 796 02	Verlängerungsleitung Extension lead	1000	10	Weitere Längen im Kapitel „Stecksysteme“. Other lengths see chapter „Connector systems“.	190
524 796 03	Verlängerungsleitung Extension lead	2000	20	Weitere Längen im Kapitel „Stecksysteme“. Other lengths see chapter „Connector systems“.	190
538 002 01	LED-Treiber CC 5018 18W 500mA LED driver CC 5018 18W 500mA		250	Weitere Infos im Kapitel „Treiber“. More information see chapter „Driver“.	126
538 166 01	LED-Treiber CC 5030 30W 500mA LED driver CC 5030 30W 500mA		340	Weitere Infos im Kapitel „Treiber“. More information see chapter „Driver“.	126
538 096 01	LED-Treiber dimmbar CC 5018 DIM 18W 500mA LED driver dimmable CC 5018 DIM 18W 500mA		260	Weitere Infos im Kapitel „Treiber“. More information see chapter „Driver“.	127



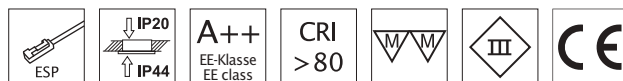
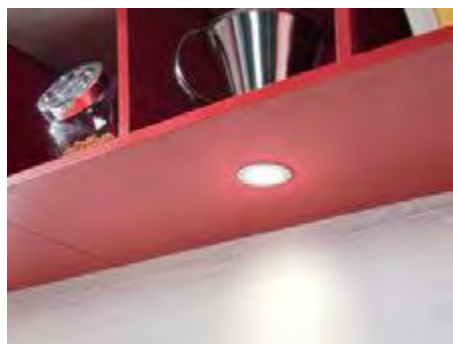
LD 8001 AL-58

LED-Einbauleuchte 500mA 3W

- Aluminiumgehäuse im Edelstahl-Look
- mit COB LED
- satinierte Abdeckung
- zum Einbau in Bohrung Ø 58mm
- 2000mm Leitung mit LED-Stecker ESP
- dimmbar (Treiber-abhängig)
- Klemmbefestigung
- Schutzart IP44
- Schutzklasse III

Recessed LED light 500mA 3W

- aluminium housing stainless steel look
- with COB LED
- satinated cover
- for installation in Ø 58mm
- 2000mm lead with LED plug ESP
- dimmable (depending on driver)
- push-fit installation
- protection IP44
- protection class III



Lichtdiagramm Lighting diagram

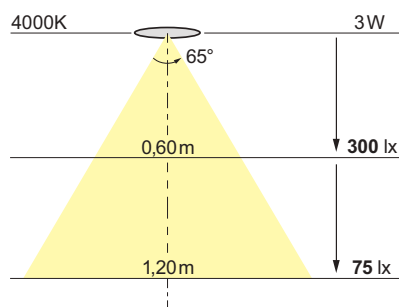




Foto: Häcker Küchen GmbH & Co. KG

Leuchten
Luminaires

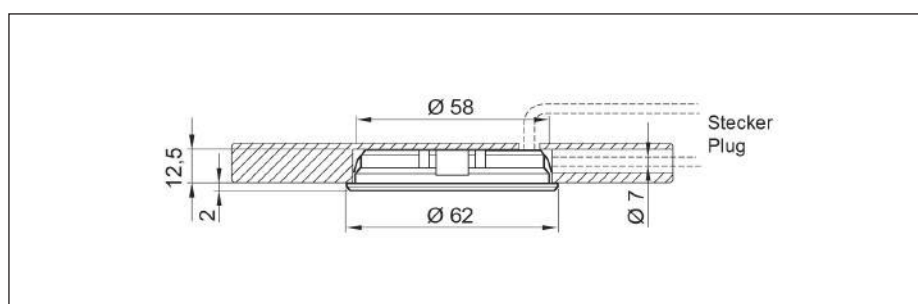
Leuchten Lights

Art.-Nr. Art. No.	Lichtfarbe / K Light colour / K	Betriebsstrom / mA Operating current / mA	Leistung / W Wattage / W	Lichtstrom / lm Luminous flux / lm	Gewicht / g Weight / g
538 675 01	3000	500	3	240	102
538 675 02	4000	500	3	240	102

Lichtfarbe 6400K auf Anfrage. Light colour 6400K on request.

Zubehör Accessories

Art.-Nr. Art. No.	Produkt Product	Länge / mm Length / mm	Gewicht / g Weight / g	Anmerkung Remark	Seite Page
524 796 02	Verlängerungsleitung Extension lead	1000	10	Weitere Längen im Kapitel „Stecksysteme“. Other lengths see chapter „Connector systems“.	190
524 796 03	Verlängerungsleitung Extension lead	2000	20	Weitere Längen im Kapitel „Stecksysteme“. Other lengths see chapter „Connector systems“.	190
538 002 01	LED-Treiber CC 5018 18W 500mA LED driver CC 5018 18W 500mA		250	Weitere Infos im Kapitel „Treiber“. More information see chapter „Driver“.	126
538 166 01	LED-Treiber CC 5030 30W 500mA LED driver CC 5030 30W 500mA		340	Weitere Infos im Kapitel „Treiber“. More information see chapter „Driver“.	126
538 096 01	LED-Treiber dimmbar CC 5018 DIM 18W 500mA LED driver dimmable CC 5018 DIM 18W 500mA		260	Weitere Infos im Kapitel „Treiber“. More information see chapter „Driver“.	127



LD 8001 AL-S 58 | 78

! LED-Einbauleuchte mit Steckverbindung am Gehäuse
12V 2,7W/4,2W

- Aluminiumgehäuse
- mit COB LED
- satinierte Abdeckung
- Einbautiefe nur 9mm
- 2000mm Leitung mit Stecker ESP
- dimmbar (Treiber-abhängig)
- Klemmbefestigung
- Schutzklasse III

! Recessed LED light with plug connector on the housing
12V 2,7W/4,2W

- aluminium housing
- with COB LED
- satinated cover
- installation depth 9mm only
- 2000mm lead with plug ESP
- dimmable (depending on driver)
- push-fit installation
- protection class III



Lichtdiagramm
Lighting diagram

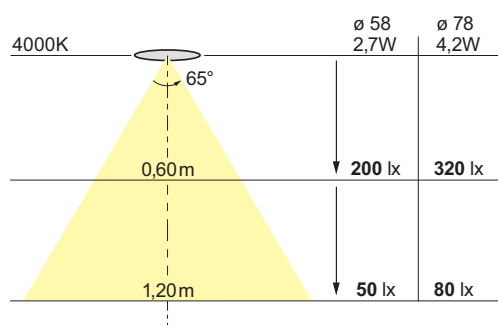




Foto: Häcker Küchen GmbH & Co. KG

Leuchten
Luminaires

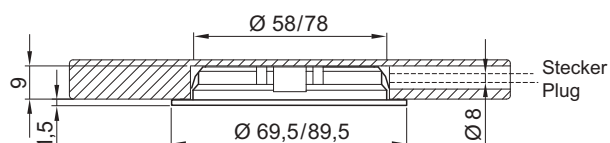
Leuchten Lights

Art.-Nr. Art. No.	Ausführung Type	Lichtfarbe / K Light colour / K	Spannung / V Voltage / V	Leistung / W Wattage / W	Gewicht / g Weight / g
538 675 20	Ø 58mm	3000	12	2,7	52
538 675 21	Ø 58mm	4000	12	2,7	52
539 240 01	Ø 78mm	3000	12	4,2	71
538 240 02	Ø 78mm	4000	12	4,2	71

Lichtfarbe 6400K auf Anfrage. Light colour 6400K on request.

Zubehör Accessories

Art.-Nr. Art. No.	Produkt Product	Gewicht / g Weight / g	Anmerkung Remark	Seite Page
538 004 02	LED-Treiber CV 1218 18W 12V LED driver CV 1218 18W 12V	240	Weitere Infos im Kapitel „Treiber“. More information see chapter „Driver“.	132
539 286 01	LED-Treiber DIM 1225 25W 12V LED driver DIM 1225 25W 12V	340	Weitere Infos im Kapitel „Treiber“. More information see chapter „Driver“.	133



LD 8004-78

LED-Einbauleuchte 500mA 3W

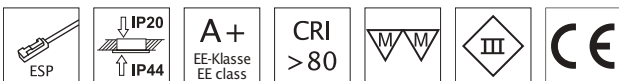
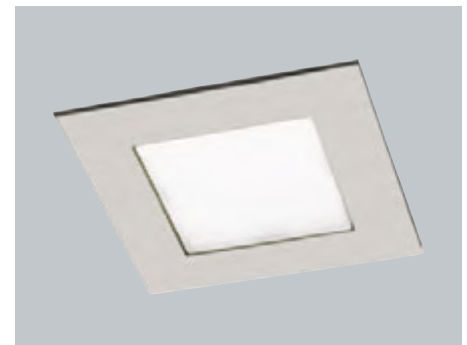
- Metallgehäuse im Edelstahl-Look
- mit COB LED
- satinierte Abdeckung
- als Einbauleuchte in Bohrung Ø 78mm
- als Deckeneinbauleuchte mit Federklammern
- 2000mm Leitung mit LED-Stecker ESP
- dimmbar (Treiber-abhängig)
- Klemmbefestigung
- Schutzart IP44
- Schutzklasse III

! Auch mit Lichtfarbsteuerung MIX erhältlich - siehe nächste Seite.

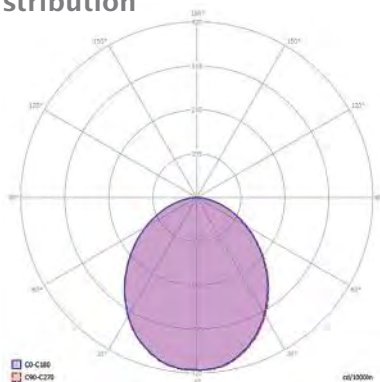
Recessed LED light 500mA 3W

- metal housing stainless steel look
- with COB LED
- satinated cover
- for installation in hole Ø 78mm
- for ceiling installation with spring clips
- 2000mm lead with LED plug ESP
- dimmable (depending on driver)
- push-fit installation
- protection IP44
- protection class III

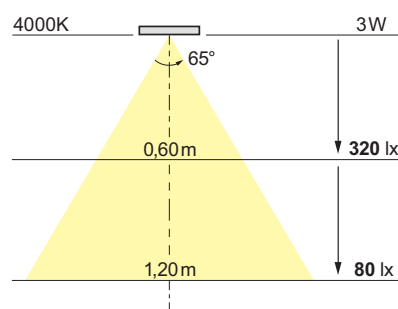
! Also available with MIX tunable colour temperature - see next page.



Lichtverteilung Light distribution



Lichtdiagramm Lighting diagram





Leuchten Lights

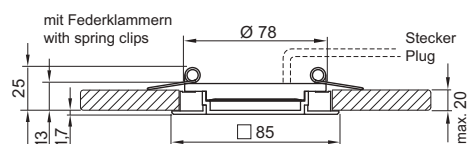
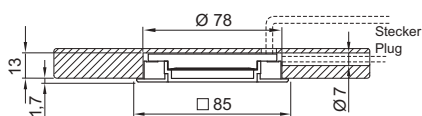
Art.-Nr. Art. No.	Typ Type	Lichtfarbe / K Light colour / K	Betriebsstrom / mA Operating current / mA	Leistung / W Wattage / W	Lichtstrom / lm Luminous flux / lm	Gewicht / g Weight / g
538 752 88	LD 8004-78	3000	500	3	178	166
538 737 88	LD 8004-78	4000	500	3	190	166

Deckeneinbauleuchte Recessed ceiling light

539 147 88	LD 8004-78	3000	500	3	178	166
538 733 88	LD 8004-78	4000	500	3	190	166

Zubehör Accessories

Art.-Nr. Art. No.	Produkt Product	Länge / mm Length / mm	Gewicht / g Weight / g	Anmerkung Remark	Seite Page
524 796 02	Verlängerungsleitung Extension lead	1000	10	Weitere Längen im Kapitel „Stecksysteme“. Other lengths see chapter „Connector systems“.	190
524 796 03	Verlängerungsleitung Extension lead	2000	20	Weitere Längen im Kapitel „Stecksysteme“. Other lengths see chapter „Connector systems“.	190
538 002 01	LED-Treiber CC 5018 18W 500mA LED driver CC 5018 18W 500mA		250	Weitere Infos im Kapitel „Treiber“. More information see chapter „Driver“.	126
538 166 01	LED-Treiber CC 5030 30W 500mA LED driver CC 5030 30W 500mA		340	Weitere Infos im Kapitel „Treiber“. More information see chapter „Driver“.	126
538 096 01	LED-Treiber dimmbar CC 5018 DIM 18W 500mA LED driver dimmable CC 5018 DIM 18W 500mA		260	Weitere Infos im Kapitel „Treiber“. More information see chapter „Driver“.	127



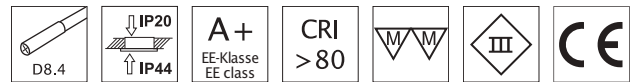
LD 8004-78X

! LED-Einbauleuchte mit Lichtfarbsteuerung MIX 24V 3W

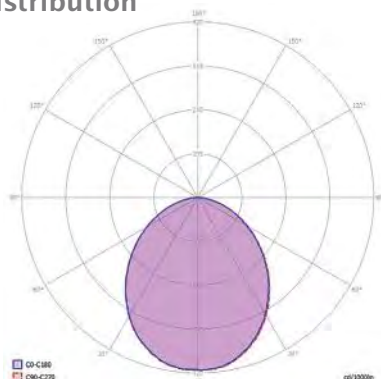
- mit Lichtfarbsteuerung von 2700-6400K
- stufenlose Regelung über Sensor 58X DIM, Fernbedienung SR-2833, App oder Sprachsteuerung (EVC)
- dimmbar mit Sensor 58XDIM, Fernbedienung, Bluetooth, EVC
- 2000mm Leitung mit 4-poligem Ministecker für Bohrung Ø 9mm
- Klemmbefestigung
- Schutzart IP44
- Schutzklasse III

! Recessed LED light with MIX tunable colour temperature 24V 3W

- tunable colour temperature 2700-6400K
- infinitely variable adjustment by sensor 58X DIM, remote control SR-2833, App or voice control (EVC)
- dimmable with sensor 58XDIM, remote control, Bluetooth, EVC
- 2000mm lead with 4-pole mini male plug for hole Ø 9mm
- push-fit installation
- protection IP44
- protection class III



Lichtverteilung Light distribution



Lichtdiagramm Lighting diagram

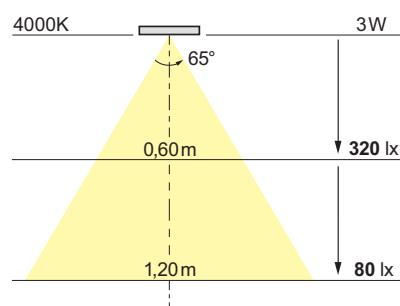




Foto: Leucht Küchen AG

Leuchten
Luminaires

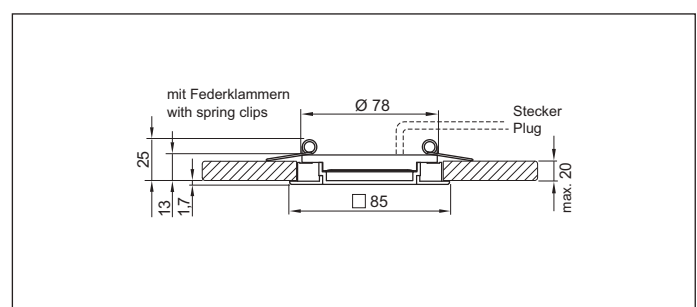
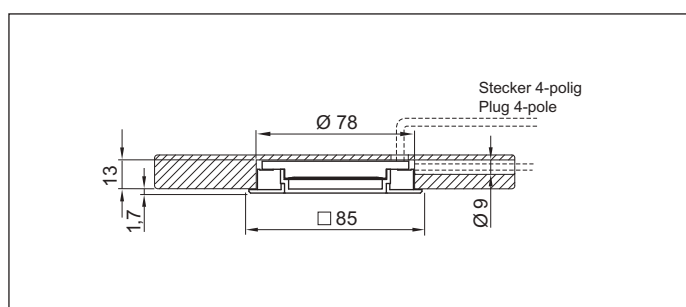
Leuchten Lights

Art.-Nr. Art. No.	Typ Type	Lichtfarbe / K Light colour / K	Spannung / V Voltage / V	Leistung / W Wattage / W	Lichtstrom / lm Luminous flux / lm	Gewicht / g Weight / g
538 956 88	LD 8004-78X	2700 - 6400	24	3	190	105

Deckeneinbauleuchte auf Anfrage. Recessed ceiling light on request.

Zubehör Accessories

Art.-Nr. Art. No.	Produkt Product	Maße / mm Dimensions / mm	Gewicht / g Weight / g	Anmerkung Remark	Seite Page	
539 766 02	LED-Treiber CV 2440, 6-fach Verteiler 4-polig + Euroflachstecker LED driver CV 2440, 6-way distributor 4-pole + Euro plug	153 x 47 x 14	350	Weitere Infos im Kapitel „Treiber“. More information see chapter „Driver“.	136	
538 910 01	6-fach Verteiler 4-polig, 155mm Leitung 6-way distributor 4-pole, 155mm lead	70 x 35 x 17	52	Weitere Längen im Kapitel „Stecksysteme“. Other lengths see chapter „Connector systems“.	187	
538 905 01	Verlängerungsleitung 4-polig, Flachband Extension lead 4-pole, flat ribbon lead	1000	45	Weitere Längen im Kapitel „Stecksysteme“. Other lengths see chapter „Connector systems“.	188	
538 900 01	Steuerleitung 4-polig, Flachband Control lead 4-pole, flat ribbon lead	1000	41	Weitere Längen im Kapitel „Stecksysteme“. Other lengths see chapter „Connector systems“.	187	
539 020 05	Sensorschalter 58X alu-farbig Sensor switch 58X aluminium-look	12-24V max. 75W 12-24V 75W max.	Bohrung Ø 58 hole Ø 58	137	Weitere Infos im Kapitel „Steuerungen“. More information see chapter „Controls“.	147
539 020 22	Sensorschalter 58X matt-nickel Sensor switch 58X satin nickel	12-24V max. 75W 12-24V 75W max.	Bohrung Ø 58 hole Ø 58	137	Weitere Infos im Kapitel „Steuerungen“. More information see chapter „Controls“.	147
540 155 97	Funkfernbedienung SR-2833 4 Kanäle Remote control SR-2833 4 channels	136,5 x 39 x 11	48	Weitere Infos im Kapitel „Steuerungen“. More information see chapter „Controls“.	147	
538 962 01	Empfänger SR-2501 Receiver SR-2501	12-36V 60-180W 12-36V 60-180W	136,5 x 39 x 11	120	Weitere Infos im Kapitel „Steuerungen“. More information see chapter „Controls“.	147

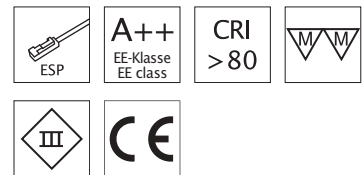
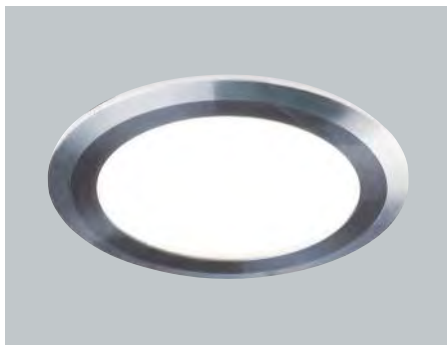


LED-Einbauleuchte mit wechselbarem Leuchtmittel 350mA 2W

- Betriebsart: Konstantstrom
- Leuchtmittel: COB LED Modul
Sockel B52,5d
Aluminiumgehäuse
Kunststoffabdeckung
- Fassung: Kunststoff
2000mm Leitung mit Stecker ESP
Klemmbefestigung
- dimmbar (Treiber-abhängig)
- Schutzklasse III

Recessed LED light with exchangeable lamp 350mA 2W

- operating mode: constant current
- lamp: COB LED module
B52,5d base
aluminium housing
plastic cover
- lampholder: plastic
2000mm lead with plug ESP
push-fit installation
- dimmable (depending on driver)
- protection class III



Leuchten Lights

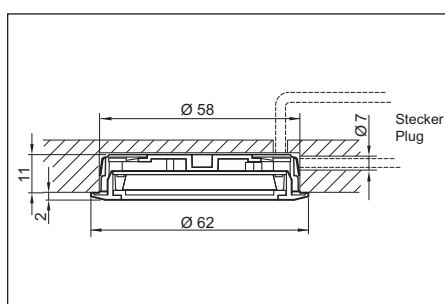
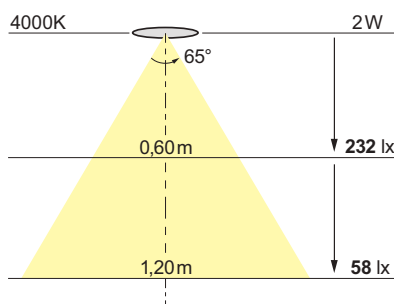
Art.-Nr. Art. No.	Lichtfarbe / K Light colour / K	Betriebsstrom / mA Operating current / mA	Watt / W Wattage / W	Gewicht / g Weight / g
538 765 01	3000	350	2	52
538 766 01	4000	350	2	52

Lichtfarbe 6400K auf Anfrage. Light colour 6400K on request.

Zubehör Accessories

Art.-Nr. Art. No.	Produkt Product	Länge / mm Length / mm	Gewicht / g Weight / g	Anmerkung Remark	Seite Page
524 796 02	Verlängerungsleitung Extension lead	1000	10	Weitere Längen im Kapitel „Stecksysteme“. Other lengths see chapter „Connector systems“.	190
538 001 01	LED-Treiber CC 3518 18W 350mA LED driver CC 3518 18W 350mA		250	Weitere Infos im Kapitel „Treiber“. More information see chapter „Driver“.	126
538 387 51	LED-Ersatzlampe 2W 3000K LED replacement lamp 2W 3000K		36		
538 387 61	LED-Ersatzlampe 2W 4000K LED replacement lamp 2W 4000K		36		

**Lichtdiagramm
Lighting diagram**

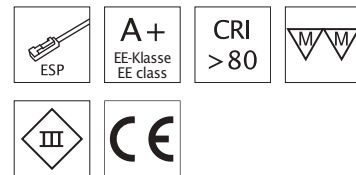


LED-Einbauleuchte mit wechselbarem Leuchtmittel 12V 2W

- Betriebsart: Konstantspannung
- Leuchtmittel: COB LED Modul
Sockel B52,5d
Aluminiumgehäuse
Kunststoffabdeckung
- Fassung: Kunststoff
2000mm Leitung mit Stecker ESP
Klemmbefestigung
- dimmbar (Treiber-abhängig)
- Schutzklasse III

Recessed LED light with exchangeable lamp 12V 2W

- operating mode: constant voltage
- lamp: COB LED module
B52,5d base
aluminium housing
plastic cover
- lampholder: plastic
2000mm lead with plug ESP
push-fit installation
- dimmable (depending on driver)
- protection class III



Leuchten Lights

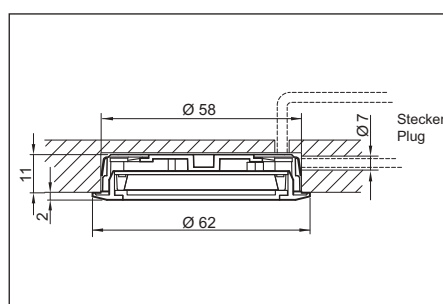
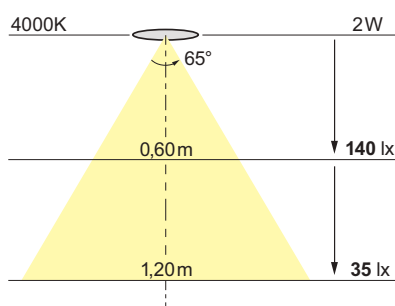
Art.-Nr. Art. No.	Lichtfarbe / K Light colour / K	Spannung / V Voltage / V	Leistung / W Wattage / W	Gewicht / g Weight / g
538 767 01	3000	12	2	75
538 355 01	4000	12	2	75

Lichtfarbe 6400K auf Anfrage. Light colour 6400K on request.

Zubehör Accessories

Art.-Nr. Art. No.	Produkt Product	Länge / mm Length / mm	Gewicht / g Weight / g	Anmerkung Remark	Seite Page
524 796 02	Verlängerungsleitung Extension lead	1000	10	Weitere Längen im Kapitel „Stecksysteme“. Other lengths see chapter „Connector systems“.	190
538 004 02	LED-Treiber CV 1218 LED driver CV 1218	18W 12V 18W 12V	250	Weitere Infos im Kapitel „Treiber“. More information see chapter „Driver“.	132
538 387 52	LED-Ersatzlampe LED replacement lamp	2W 3000K 2W 3000K	36		
538 387 62	LED-Ersatzlampe LED replacement lamp	2W 4000K 2W 4000K	36		

Lichtdiagramm Lighting diagram



LED-Einbauleuchte 350mA 2W

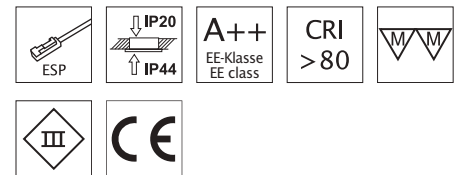
- Betriebsart: Konstantstrom
- mit COB LED
- Kunststoffgehäuse, satinierte Abdeckung
- zum Einbau in Bohrung Ø 58mm
- 2000mm Leitung mit LED-Stecker ESP
- Klemmbefestigung
- dimmbar (Treiber-abhängig)
- Schutzart IP44
- Schutzklasse III

Recessed LED light 350mA 2W

- operating mode: constant current
- with COB LED
- plastic housing, satinated cover
- installation in Ø 58mm hole
- 2000mm lead with plug ESP
- push-fit installation
- dimmable (depending on driver)
- protection IP44
- protection class III

! Auch als 3-/4-/5-/6-er-Set erhältlich.

! Also available as set of 3/4/5/6 lights.



Leuchten Lights

Art.-Nr. Art. No.	Lichtfarbe/ K Light colour/ K	Betriebsstrom/ mA Operating current/ mA	Watt/ W Wattage/ W	Gewicht/ g Weight/ g
538 782 ..*	3000	350	2	48
538 897 ..*	4000	350	2	48

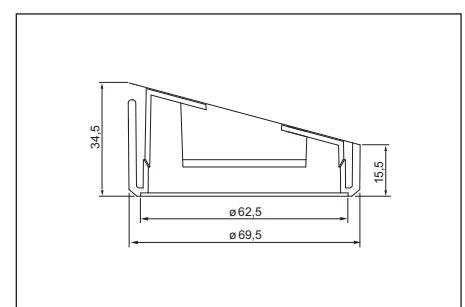
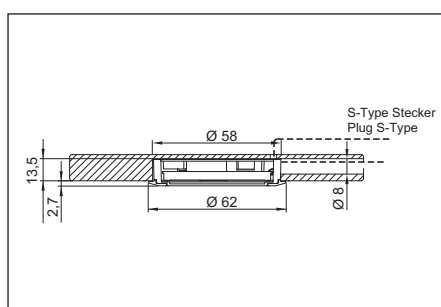
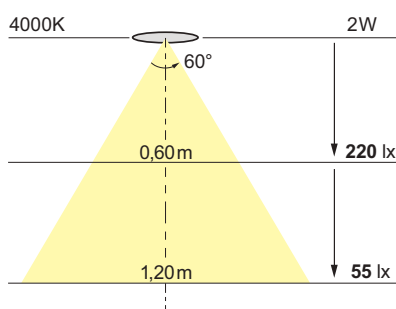
Zubehör Accessories

Art.-Nr. Art. No.	Produkt Product	Länge/ mm Length/ mm	Gewicht/ g Weight/ g	Anmerkung Remark	Seite Page
529 929 ..*	Aufbauring gerade Straight surface mounted ring		22		
538 996 ..*	Aufbauring schräg Angled surface mounted ring		24		
524 796 02	Verlängerungsleitung Extension lead	1000	10	Weitere Längen im Kapitel „Stecksysteme“. Other lengths see chapter „Connector systems“.	190
538 001 01	LED-Treiber CC 3518 LED driver CC 3518	18W 350mA 18W 350mA	250	Weitere Infos im Kapitel „Treiber“. More information see chapter „Driver“.	126

* Bitte Farbe ergänzen
alu-farbig 05
matt-nickel 22

* Please add colour
aluminium look 05
satin nickel 22

Lichtdiagramm Lighting diagram



LED-Einbauleuchte
12V 2,7W

- Betriebsart: Konstantspannung
- mit COB LED
- Kunststoffgehäuse, satinierte Abdeckung
- zum Einbau in Bohrung Ø 58mm
- 2000mm Leitung mit ESP-Stecker
- dimmbar (Treiber-abhängig)
- Klemmbefestigung
- Schutzart IP 44
- Schutzklasse III

Recessed LED light
12V 2,7W

- operating mode: constant voltage
- with COB LED
- plastic housing, satinated cover
- installation in Ø 58mm hole
- 2000mm lead with LED plug ESP
- dimmable (depending on driver)
- push-fit installation
- protection IP 44
- protection class III

! Auch mit Lichtfarbsteuerung MIX erhältlich.

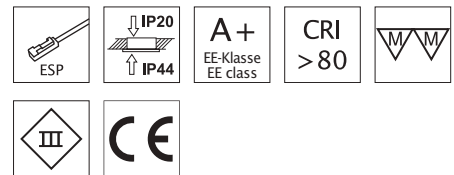
! Also available with MIX tunable colour temperature.



Aufbauring gerade
Straight surface mounted ring



Aufbauring schräg
Angled surface mounted ring



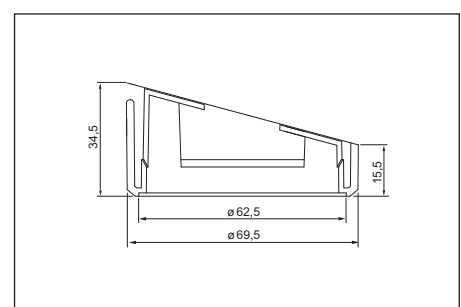
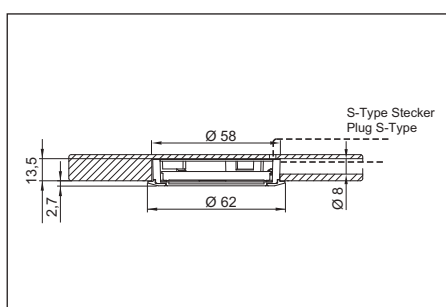
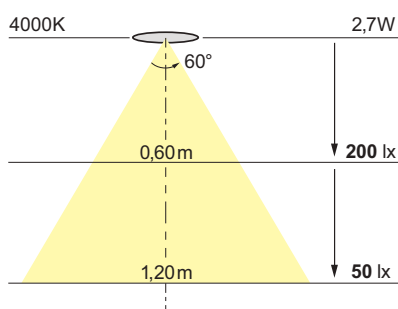
Leuchten Lights

Art.-Nr. Art. No.	Lichtfarbe / K Light colour / K	Spannung / V Voltage / V	Leistung / W Wattage / W	Gewicht / g Weight / g
538 753 ..*	3000	12	2,7	70
538 754 ..*	4000	12	2,7	70

Zubehör Accessories

Art.-Nr. Art. No.	Produkt Product	Länge / mm Length / mm	Gewicht / g Weight / g	Anmerkung Remark	Seite Page
529 929 ..*	Aufbauring gerade Straight surface mounted ring		22		
538 996 ..*	Aufbauring schräg Angled surface mounted ring		24		
524 796 02	Verlängerungsleitung Extension lead	1000	10	Weitere Längen im Kapitel „Stecksysteme“. Other lengths see chapter „Connector systems“.	190
538 004 02	LED-Treiber CV 1218 18W 12V LED driver CV 1218 18W 12V		240	Weitere Infos im Kapitel „Treiber“. More information see chapter „Driver“.	132

Lichtdiagramm
Lighting diagram



* Bitte Farbe ergänzen
alu-farbig 05
matt-nickel 22

* Please add colour
aluminium look 05
satin nickel 22

Leuchten
Luminaires

LD 8011-58X | LD 8011-F58X

LED-Einbauleuchte MIX

12V 2,7W

- Lichtfarbsteuerung von 2700-6400K
- stufenlose Regelung über Sensor 58X DIM, Fernbedienung SR-2833, App oder Sprachsteuerung (EVC)
- dimmbar mit Sensor 58XDIM, Fernbedienung, Bluetooth, EVC
- satinierte Abdeckung
- 2000mm Leitung mit 4-poligem Ministecker für Bohrung Ø 9mm
- zum Einbau in Bohrung Ø 58mm
- Klemmbefestigung
- Schutzart IP44
- Schutzklasse III

Recessed LED light MIX

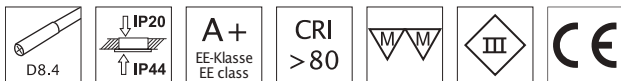
12V 2,7W

- tunable colour temperature 2700-6400K
- infinitely variable adjustment by sensor 58X DIM, remote control SR-2833, App or voice control (EVC)
- dimmable with sensor 58XDIM, remote control, Bluetooth, EVC
- satinated cover
- 2000mm lead with 4-pole mini male plug for hole Ø 9mm
- installation for hole Ø 58mm
- push-fit installation
- protection IP44
- protection class III



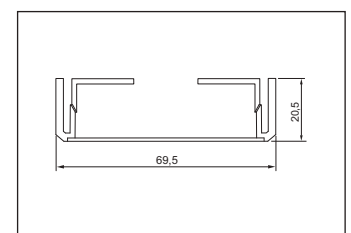
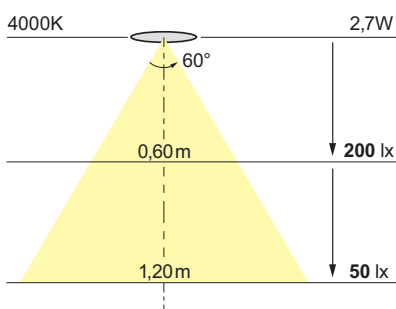
! Diese Leuchte ist in den Einbautiefen 13,5mm und 9,5mm erhältlich.

This luminaire is available in depths of 13.5mm and 9.5mm.

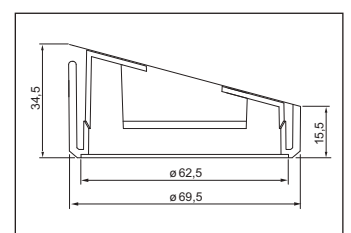


* Bitte Farbe ergänzen		* Please add colour	
schwarz	04	black	04
alu-farbig	05	aluminium look	05
matt-nickel	22	satın nickel	22

Lichtdiagramm Lighting diagram



Aufbauring gerade
Straight surface mounted ring



Aufbauring schräg 15°
Surface mounted ring 15°



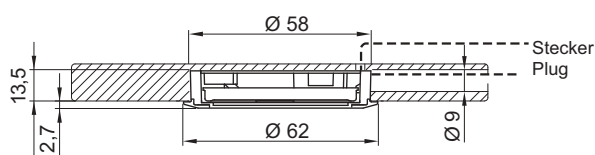
Leuchten Lights

Art.-Nr. Art. No.	Lichtfarbe / K Light colour / K	Spannung / V Voltage / V	Leistung / W Wattage / W	Gewicht / g Weight / g
LD 8011-58X Einbautiefe 13,5mm Installation depth 13,5mm				
539 021 ..*	2700-6400	12	2,7	76
LD 8011-F58X Einbautiefe 9,5mm Installation depth 9,5mm				
539 746 ..*	2700-6400	12	2,7	00

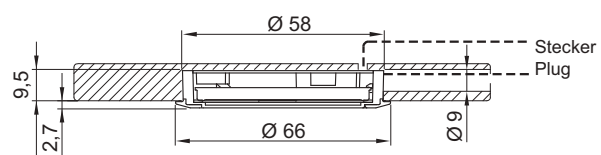
Zubehör Accessories

Art.-Nr. Art. No.	Produkt Product	Länge / mm Length / mm	Gewicht / g Weight / g	Anmerkung Remark	Seite Page	
529 929 ..*	Aufbauring gerade Straight surface mounted ring		22			
538 996 ..*	Aufbauring schräg 15° Angled surface mounted ring 15°		24			
524 796 02	Verlängerungsleitung Extension lead	1000	10	Weitere Längen im Kapitel „Stecksysteme“. Other lengths see chapter „Connector systems“.	190	
539 259 07	LED-Treiber CV 1220-F 20W 12V LED driver CV 1220-F 20W 12V		240	Weitere Infos im Kapitel „Treiber“. More information see chapter „Driver“.	132	
538 900 01	Steuerleitung 4-polig, Flachband Control lead 4-pole, flat ribbon lead	1000	41	Weitere Längen im Kapitel „Stecksysteme“. Other lengths see chapter „Connector systems“.	187	
539 020 05	Sensorschalter 58X alu-farbig Sensor switch 58X aluminium-look	12-24V max. 75W 12-24V 75W max.	Bohrung Ø 58 hole Ø 58	137	Weitere Infos im Kapitel „Steuerungen“. More information see chapter „Controls“.	147
539 020 22	Sensorschalter 58X matt-nickel Sensor switch 58X satin nickel	12-24V max. 75W 12-24V 75W max.	Bohrung Ø 58 hole Ø 58	137	Weitere Infos im Kapitel „Steuerungen“. More information see chapter „Controls“.	147
540 155 97	Funkfernbedienung SR-2833 4 Kanäle Remote control SR-2833 4 channels	136,5 x 39 x 11	48	Weitere Infos im Kapitel „Steuerungen“. More information see chapter „Controls“.	147	
538 962 01	Empfänger SR-2501 Receiver SR-2501	12-36V 60-180W 12-36V 60-180W	136,5 x 39 x 11	120	Weitere Infos im Kapitel „Steuerungen“. More information see chapter „Controls“.	147

LD 8011-58X
Einbautiefe 13,5mm
Installation depth 13,5mm



LD 8011-F58X
Einbautiefe 9,5mm
Installation depth 9,5mm



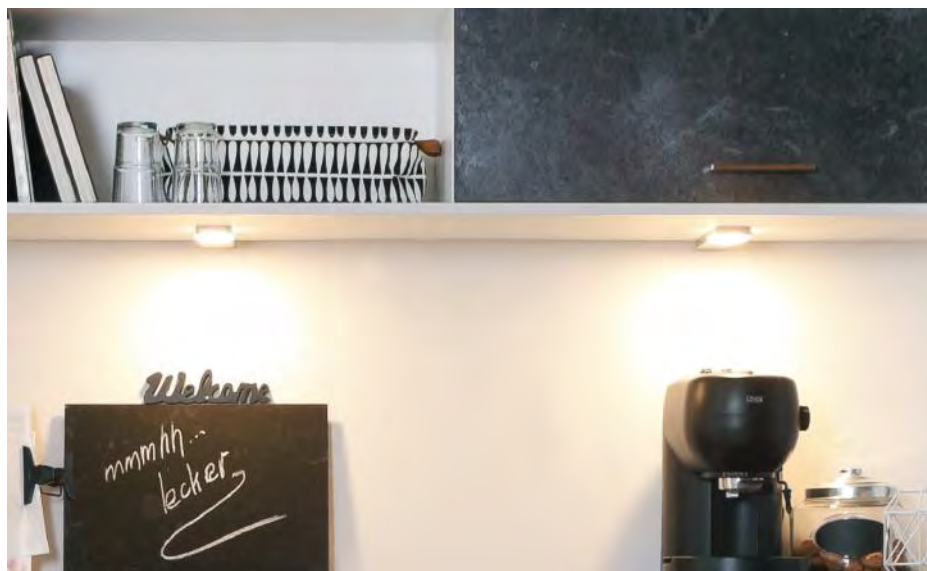
LD 8041

LED-Anbauleuchte 3-er Set 350mA 3x2,5W

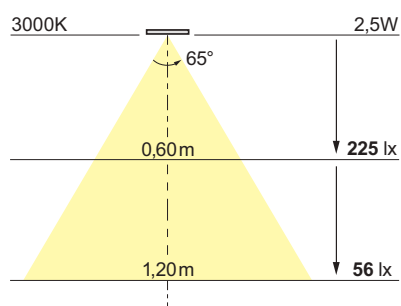
- anschlussfertiges Set inkl. Treiber (nicht dimmbar) mit Euroflachstecker
- Kunststoffgehäuse, alu-farbig
- 2000mm Leitung vom Treiber zur Leuchte
- Einzelleuchten zur Erweiterung des Sets
- Schraubbefestigung
- Schutzklasse III

Mounted LED light Set of 3 lights 350mA 3x2,5W

- ready to connect set incl. driver (not dimmable) with Euro plug
- plastic housing, aluminium look
- 2000mm lead from driver to light
- single lights for extension of sets
- screw fixing
- protection class III



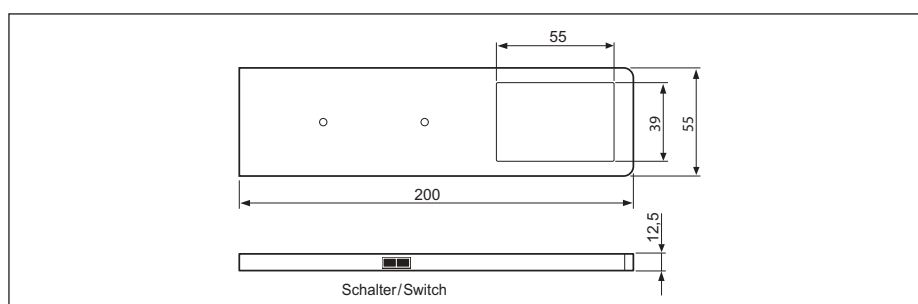
Lichtdiagramm Lighting diagram





Leuchten Lights

Art.-Nr. Art. No.	Ausführung Type	Lichtfarbe / K Light colour / K	Betriebsstrom / mA Operating current / mA	Leistung / W Wattage / W	Gewicht / g Weight / g
539 127 05	3-er Set Set of 3 lights	3000	350	3x 2,5	503
539 128 05	3-er Set Set of 3 lights	4000	350	3x 2,5	503
539 121 05	Einzeleuchte ohne Schalter Single light without switch	3000	350	2,5	52
539 122 05	Einzeleuchte ohne Schalter Single light without switch	4000	350	2,5	52
539 123 05	Einzeleuchte mit Schalter Single light with switch	3000	350	2,5	54
539 124 05	Einzeleuchte mit Schalter Single light with switch	4000	350	2,5	54



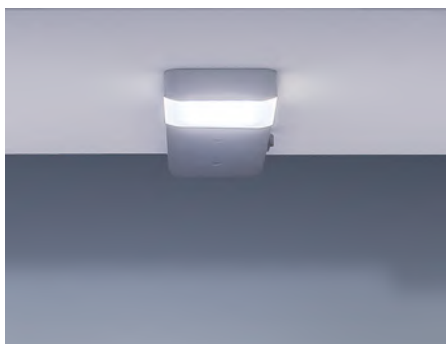
LD 8042

LED-Anbauleuchte 3-er Set 350mA 3x2,5W

- anschlussfertiges Set inkl. Treiber (nicht dimmbar) mit Euroflachstecker
- Kunststoffgehäuse, alu-farbig
- 2000mm Leitung vom Treiber und Leuchte
- Einzelleuchten zur Erweiterung des Sets
- Schraubbefestigung
- Schutzklasse III

Mounted LED light Set of 3 lights 350mA 3x2,5W

- ready to connect set incl. driver (not dimmable) with Euro plug
- plastic housing, aluminium look
- 2000mm lead from driver to light
- single lights for extension of sets
- screw fixing
- protection class III



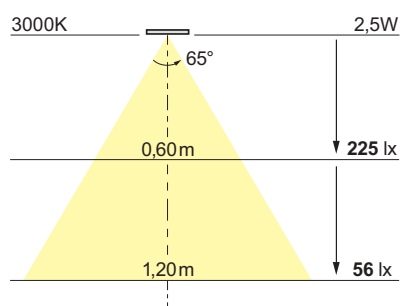
EE-Klasse
EE class



CRI
> 80



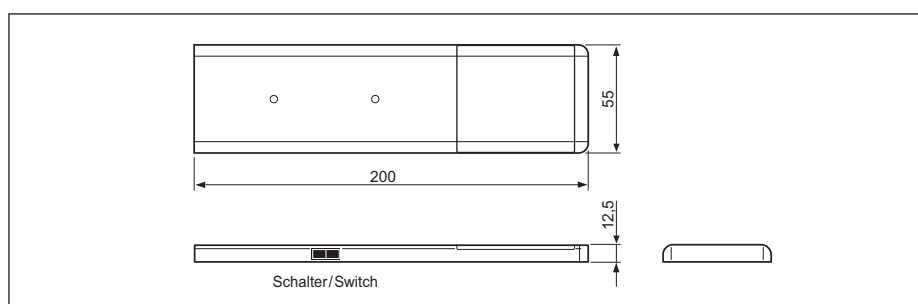
Lichtdiagramm Lighting diagram





Leuchten Lights

Art.-Nr. Art. No.	Ausführung Type	Lichtfarbe / K Light colour / K	Betriebsstrom / mA Operating current / mA	Leistung / W Wattage / W	Gewicht / g Weight / g
539 139 05	3-er Set Set of 3 lights	3000	350	3x 2,5	508
539 140 05	3-er Set Set of 3 lights	4000	350	3x 2,5	508
539 133 05	Einzeleuchte ohne Schalter Single light without switch	3000	350	2,5	54
539 134 05	Einzeleuchte ohne Schalter Single light without switch	4000	350	2,5	54
539 135 05	Einzeleuchte mit Schalter Single light with switch	3000	350	2,5	55
539 136 05	Einzeleuchte mit Schalter Single light with switch	4000	350	2,5	55



LD 8045 DIM

LED-Anbauleuchte 3-er Set 230V 3x4,2W

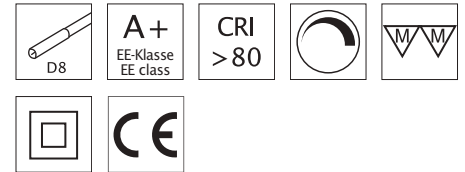
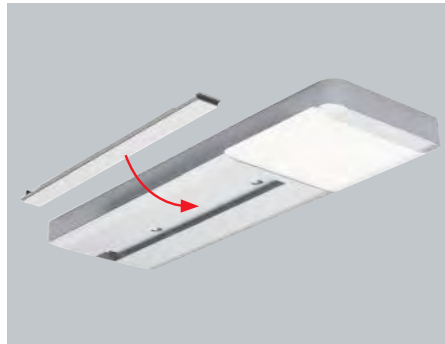
- mit COB LED
- Kunststoffgehäuse mit Clip zur Abdeckung der Schraubbefestigung
- dimmbar
- 2000mm Leitung mit Ministecker für Bohrung \varnothing 8mm
- Schutzklasse II
- auch als Einzeleuchte ohne Schalter lieferbar

! Für diese Leuchte ist kein separater Treiber erforderlich.

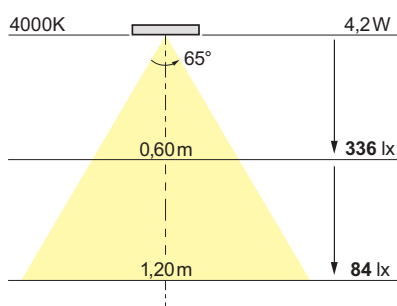
Mounted LED light Set of 3 lights 230V 3x4,2W

- with COB LED
- plastic housing with clip for hiding screw fixing
- dimmable
- 2000mm lead with mini male plug for hole \varnothing 8mm
- protection class II
- also available as single light without switch

! No separate driver required for this luminaire.



Lichtdiagramm Lighting diagram





Leuchten Lights

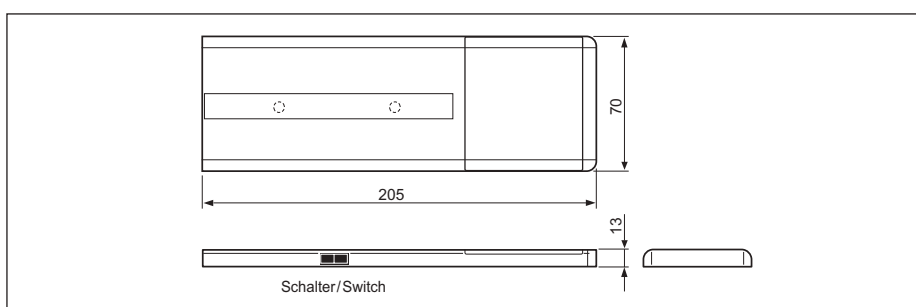
Art.-Nr. Art. No.	Ausführung Type	Lichtfarbe / K Light colour / K	Spannung / V Voltage / V	Leistung / W Wattage / W	Gewicht / g Weight / g
539 318 ..*	3-er Set Set of 3 lights	3000	230	3x 4,2	592
539 320 ..*	3-er Set Set of 3 lights	4000	230	3x 4,2	592
539 304 ..*	Einzeleuchte ohne Schalter Single light without switch	3000	230	4,2	195
539 307 ..*	Einzeleuchte ohne Schalter Single light without switch	4000	230	4,2	195
539 305 ..* Master**	Einzeleuchte mit Schalter Single light with switch	3000	230	4,2	200
539 308 ..* Master**	Einzeleuchte mit Schalter Single light with switch	4000	230	4,2	200

* Bitte Farbe ergänzen
weiß 01
alu-farbig 05
matt-nickel 22

* Please add colour
white 01
aluminium look 05
satin nickel 22

Zubehör Accessories

Art.-Nr. Art. No.	Produkt Product	Länge / mm Length / mm	Gewicht / g Weight / g	Anmerkung Remark	Seite Page
531 414 01	Zuleitung mit Eurofachstecker/6-fach-Verteiler + 1 codiert Supply lead with Europlug/6-way distributor + 1 coded	3500	159	erforderlich für Masterleuchte mit Schalter necessary for master light with switch	170
539 597 01	Dimmschalter 10-350W mit Aufputzgehäuse, weiß Dimmer switch 10-350W with surface-mounted box, white	Gesamthöhe 45mm Total height 45mm	188	Weitere Information im Kapitel „Steuerungen“. More information see chapter „Controls“.	162
539 597 51	Dimmschalter 10-350W mit Unterputz-Einbaudose Dimmer switch 10-350W with flush-mounting box	-	138	Weitere Information im Kapitel „Steuerungen“. More information see chapter „Controls“.	162



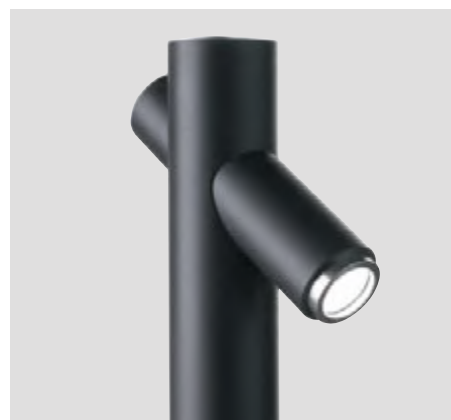
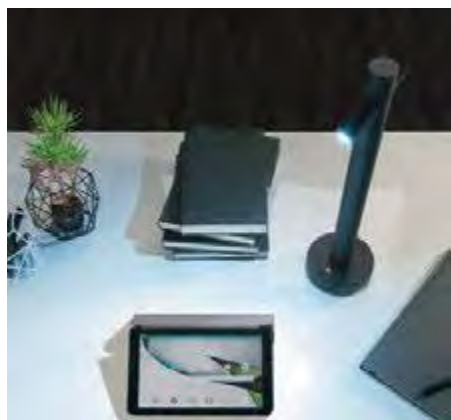
LD 8072 HOB

LED-Kochfeldleuchte 230V 3W

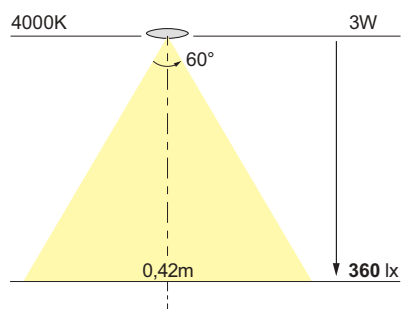
- integrierter Sensorschalter: An/Aus/Dimmen
- Lithium-Ionen-Akku, wechselbar
- Ladeanzeige über farbige LED
- Leuchtdauer ca. 4h
- dimmbar
- Oberfläche: matte Optik mit feiner Struktur
- spritzwassergeschützt
- inkl. Micro-USB Ladekabel
- Schutzklasse III

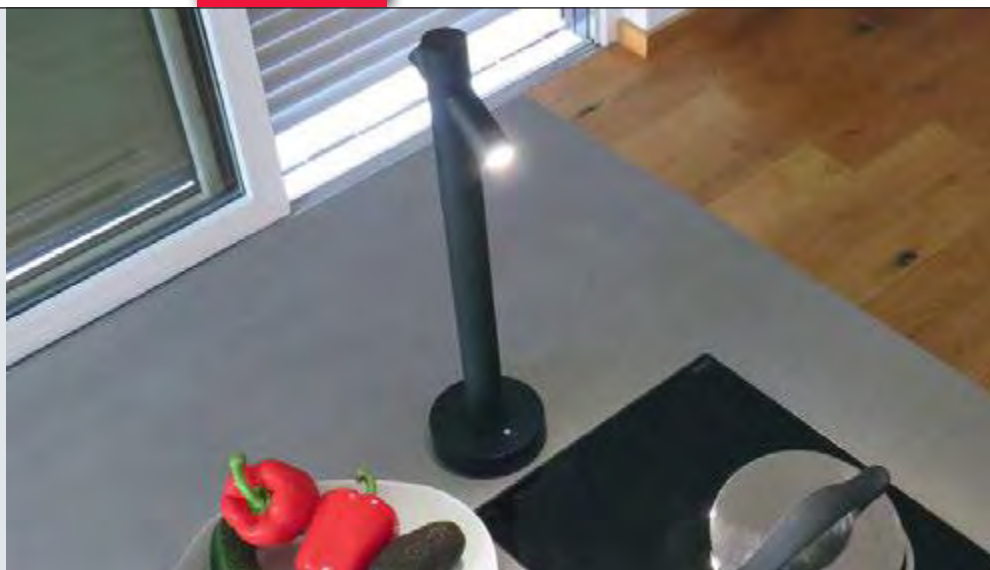
LED HOB light 230V 3W

- integrated sensor switch: On/Off/Dimming
- Lithium-Ion battery pack, exchangeable
- charging indicator via colored LED
- lighting time 4h approx
- dimmable
- matt surface finish with fine structure
- splash-proof
- incl. Micro USB charging cable
- protection class III



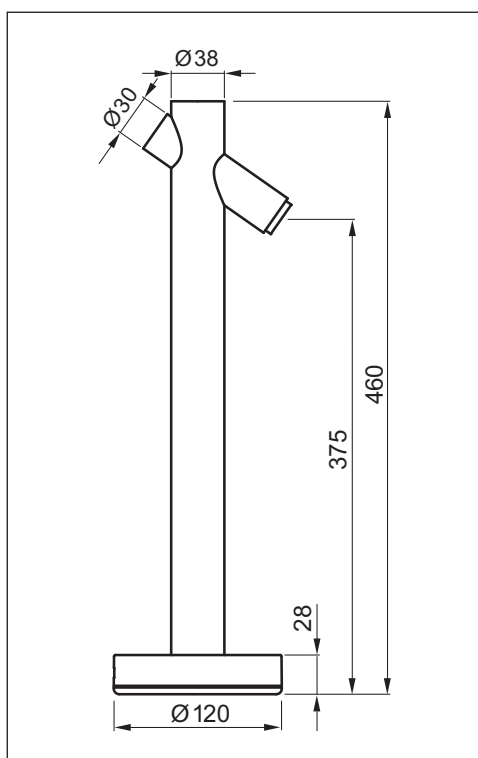
Lichtdiagramm Lighting diagram



230V
 Leuchten
Luminaires

Leuchte Light

Art.-Nr. Art. No.	Lichtfarbe / K Light colour / K	Leistungsaufnahme/W Power consumption/W	LED / W LED / W	Lichtstrom / lm Luminous flux / lm	Farbe Farbe	Gewicht / g Weight / g
539 478 04	3000	9	3	20 – 77 Akkubetrieb 20 – 77 battery power	schwarz black	1800
539 479 04	4000	9	3	57 – 175 Akkubetrieb 57 – 175 battery power	schwarz black	1800



LD 8120-55

! LED-Einbauleuchte mit 55mm Einbaudurchmesser 24V 2,5W

- mit SMD-LED
- Dekorring Metall gebürstet
- satiniertes Diffusor mit Linsen
- zum Einbau in Bohrung Ø 55mm
- 2000mm Leitung mit Stecker ESP
- dimmbar (Treiber-abhängig)
- Clip- und Schraubbefestigung
- Schutzart IP20 (Rückseite)/IP44 (Front)
- Schutzklasse III

! Recessed LED light with installation diameter of 55mm 24V 2,5W

- with SMD LED
- decorative ring brushed metal
- satinated diffusor with lenses
- installation in hole Ø 55mm
- 2000mm lead with plug ESP
- dimmable (depending on driver)
- clip and screw installation
- protection class IP20 (rear)/IP44 (front)
- protection class III



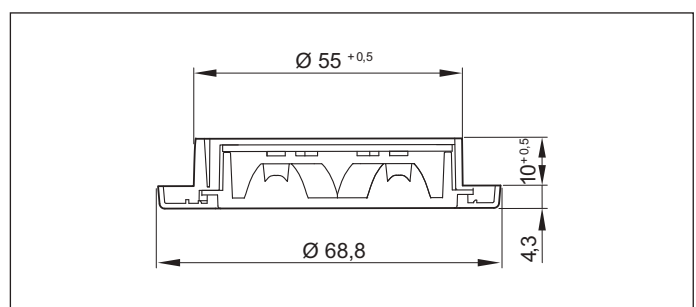
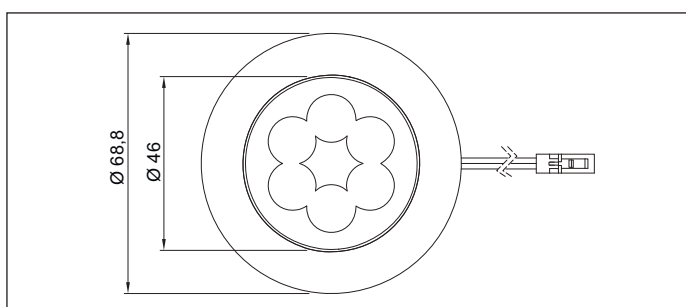
24V



Leuchten
Luminaires

Leuchte Light

Art.-Nr. Art. No.	Lichtfarbe / K Light colour / K	Spannung / V Voltage / V	Leistung / W Wattage / W	Lichtstrom / lm Luminous flux / lm	Farbe Farbe	Gewicht / g Weight / g
539 769 38	3000	24	2,5	150	matt-nickel satin nickel	...



BLICK AUFS WESENTLICHE

Besondere Produkte verlangen besondere Aufmerksamkeit. Perfektes Licht mit den ELEKTRA Licht- und Elektrifizierungssystemen ist hier die Lösung. Die Versorgung der Leuchten erfolgt über integrierte Stromleiter und lässt somit großen Gestaltungsspielraum für die Platzierung von Regalböden und Produkten. Die Stromleiter für Hoch- und Niedervolt sind in nahezu jeder Länge konfektionierbar und bieten einfaches Handling und größte Flexibilität.

FOCUS ON THE ESSENTIALS

Special products demand special attention. Perfect light with the ELEKTRA lighting and electrification systems is the solution here. The supply of the lights occurs via integrated power rails and therefore permits considerable design freedom for the placement of shelves and products. The power rails for high and low voltage can be assembled in almost any length and offer easy handling and the greatest flexibility.



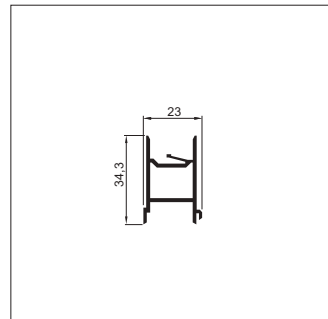
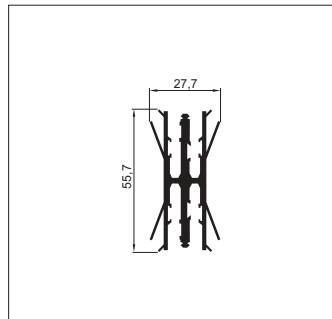
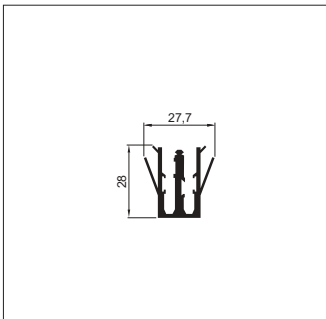
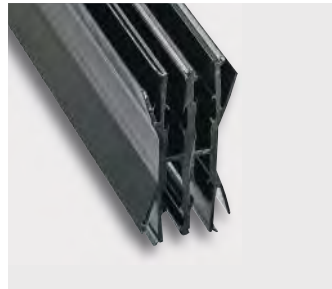
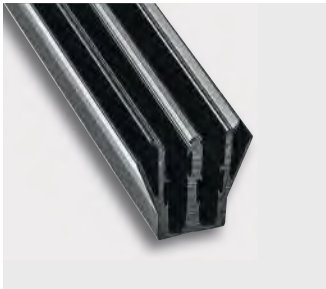
Stromleiterprofile für Verkaufsregale und Warenträger 12V/24V

- zwei Stromleiterprofile und ein Ausgleichsprofil für alle Rechteckrohre in 30x60, 30x80 und 30x110mm
- ein- oder beidseitige Elektrifizierung für Wand- oder Gondelregale
- sichere Kontaktierung durch beidseitige Federkontakte
- unterschiedliche Stromabnehmer für Warenträger und Konsolen
- zukunftssicher: Möglichkeit des Einbaus digitaler Datenschiene

Current collector profiles for sales shelves and product racks 12V/24V

- two current collector profiles and one compensation profile for all rectangular tubes of 30x60, 30x80 and 30x110mm
- one-sided or double-sided power supply for wall or gondola shelves
- secure contacting by spring contacts on both sides
- various current collectors for shelf brackets and consoles
- future-proof: possibility of installing digital data rails

Einzelkomponenten Single components



Stromleiterprofil, Bestromung einseitig

Current collector profile, single-sided current supply

Stromleiterprofil, Bestromung beidseitig

Current collector profile, double-sided current supply

Ausgleichsprofil
Compensation profile

Elektrische Spezifikationen

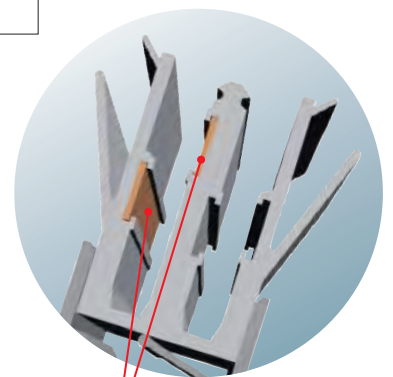
- Spannung max. 50V
- Stromstärke 6A
- Leistung bei 12V: 72W pro Schiene*
- Leistung bei 24V: 144W pro Schiene*

*Treiber-abhängig

Electrical specification

- Voltage 50V max.
- Amperage 6A
- Wattage at 12V: 72W each track*
- Wattage at 24V: 144W per track*

*depending on driver



Kupferleiter
Copper conductors

Art.-Nr. Art. No.	Ausführung Type	Gewicht/m Weight/m
539 571 99	Profil einseitig Single-sided profile	424

Art.-Nr. Art. No.	Ausführung Type	Gewicht/m Weight/m
539 572 99	Profil beidseitig Double-sided profile	762

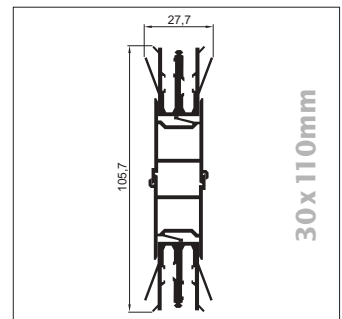
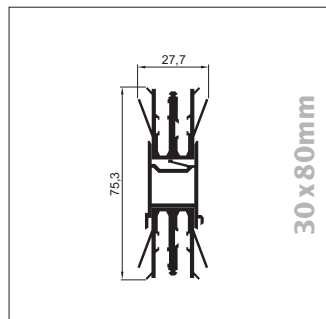
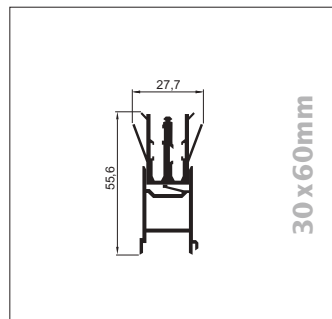
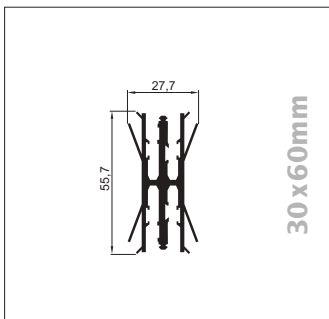
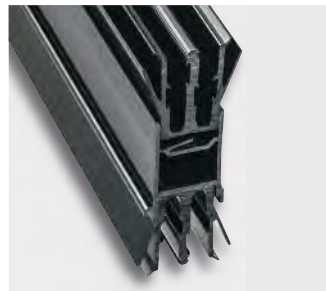
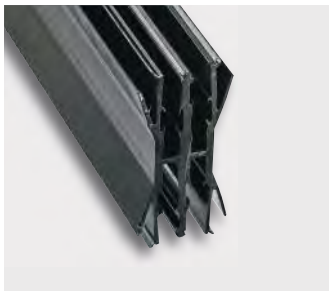
Art.-Nr. Art. No.	Ausführung Type	Gewicht/m Weight/m
539 570 99	Ausgleichsprofil Compensation profile	244

12V

24V



Systemkomponenten System components



Rohrmaß 30x60mm

Tube size 30x60mm

Rohrmaß 30x60mm

Tube size 30x60mm

Rohrmaß 30x80mm*

Tube size 30x80mm*

Rohrmaß 30x110mm*

Tube size 30x110mm*

Stromleitersysteme
Electrical Track Systems

* für einseitige Bestromung können die Kupferleiter im anderen Profil entfallen
* for single-sided current supply the copper conductors can be omitted in the other profile

Art.-Nr. Art. No.	Ausführung Type	Gewicht/m Weight/m
539 572 99	Profil beidseitig Double-sided profile	762

Art.-Nr. Art. No.	Ausführung Type	Gewicht/m Weight/m
539 571 99	Profil einseitig Single-sided profile	424
539 570 99	Ausgleichsprofil Compensation profile	244

Art.-Nr. Art. No.	Ausführung Type	Gewicht/m Weight/m
2x 539 571 99	Profil einseitig Single-sided profile	2x 424
539 570 99	Ausgleichsprofil Compensation profile	244

Art.-Nr. Art. No.	Ausführung Type	Gewicht/m Weight/m
2x 539 571 99	Profil einseitig Single-sided profile	2x 424
2x 539 570 99	Ausgleichsprofil Compensation profile	2x 244

Zubehör

Einspeiser und Stromabnehmer für alle gängigen Anwendungen, Regalböden und Regalsysteme.

- Einspeisung von vorn (horizontal) oder von oben und unten (vertikal)
- Stromabnehmer für Standard-Anwendungen und Konsolenträger (kundenspezifische Lösungen auf Anfrage)
- Adapter mit 24V-Minibuchse für verschiedene Rastermaße bei Rechteckrohren

Accessories

Feeders and current collectors for all common applications, shelves and shelving systems.

- infeed from the front (horizontal) or top and bottom (vertical)
- standard current collectors and collectors or console brackets (customized solutions on request)
- adapters with 24V mini female socket for different grid dimensions of rectangular tubes

Einspeiser Feeders



Einspeiser vertikal
(von oben oder unten)

- 450mm Leitung
- 24V Ministecker

Vertical feeder
(from above or below)

- lead 450mm and
- 24V mini plug



Einspeiser horizontal
(von vorne)

- 800mm Leitung
- 24V Ministecker

Horizontal feeder
(from the front)

- 800mm lead
- 24V mini plug



Stromabnehmer Current collectors



Stromabnehmer 90°

- 300mm Leitung
- 24V Minibuchse

Current collector 90°

- 300mm Leitung
- 24V mini male plug



Stromabnehmer mit integrierter Minibuchse 24V

Current collector with integrated mini female socket 24V



Art.-Nr. Art. No.	Ausführung Type	Weight Weight
539 579 01	Einspeiser vertikal Vertical feeder	21

Art.-Nr. Art. No.	Ausführung Type	Weight Weight
539 580 01	Einspeiser horizontal Horizontal feeder	28

Art.-Nr. Art. No.	Ausführung Type	Weight Weight
539 578 01	Stromabnehmer 90° Current collector 90°	17,5

Art.-Nr. Art. No.	Ausführung Type	Weight Weight
539 577 01	Stromabnehmer Minibuchse Current collector mini female socket	6
538 791 02	1000mm* Verlängerungsleitung schwarz 1000mm* extension lead black	37

* Weitere Längen auf Anfrage

12V

24V



Stromabnehmer für Konsolenträger Current collectors for console brackets



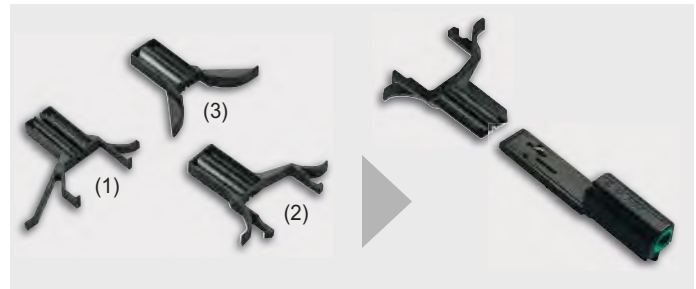
Stromabnehmer für Konsolenmontage
(Leitungslänge auf Anfrage)

Current collector for console assembly
(lead length on request)



Stromabnehmer mit 24V Minibuchse für Konsolenmontage

Current collector with 24V mini female socket for console assembly

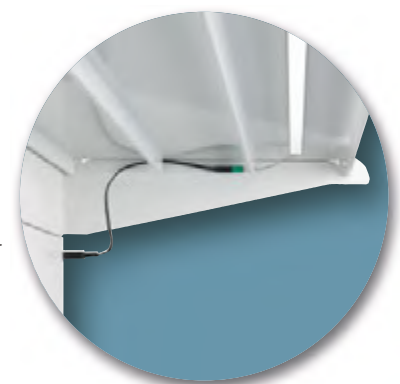


Adapter für verschiedene Rasterungen
in Verbindung mit dem Stromabnehmer Minibuchse 24V

Adapter for different grid dimensions
in connection with current collector mini female socket 24V



Bsp.: Konsolenträger
Ex.: Console brackets



Installationsbeispiel:
Leuchte mit Magnetbefestigung
Installation option:
luminaire with magnetic fixing

Art.-Nr. Art. No.	Ausführung Type	Weight Weight
539 576 01	Stromabnehmer für Konsolenmontage Current collector for console assembly	12

Art.-Nr. Art. No.	Ausführung Type	Weight Weight
539 576 02	Stromabnehmer Minibuchse für Konsolenmontage Current collector mini female socket for console assembly	20

Art.-Nr. Art. No.	Ausführung Type	Weight Weight
540 164 62 (1)	Adapter 16mm Adapter 16mm	1,8
540 164 63 (2)	Adapter 28mm Adapter 28mm	2
540 164 64 (3)	Adapter universal Universal adapter	2

LED-Stromleitersystem für die Beleuchtung von Regalen und Warenpräsentationen 24V

Das VARIO-System basiert auf einer 24V Einbau-Stromschiene mit Einspeiser und Stromabnehmer für integrierte Leuchten.

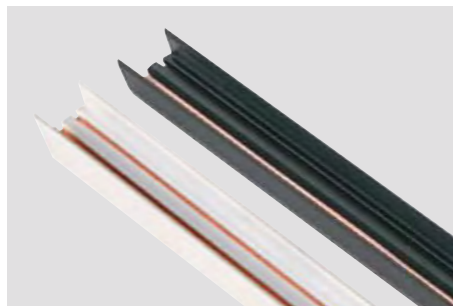
- Innovative Elektrifizierungslösung für Regalbeleuchtung, ohne sichtbare Leitungen
- Regalböden können einfach und variabel platziert werden
- Die Versorgung der Leuchten erfolgt über nur einen Stromleiter (max. 6A)

LED electrical track for shelf illumination and merchandise presentation 24V

The VARIO system is based on a 24V built-in power rail with feed-in and current collector for integrated luminaires.

- innovative power supply solution for the electrification of shelf systems without visible leads
- shelves can be placed easily and variably at any height
- the supply of luminaires is performed by one single power rail (6A max)

Profile Profiles



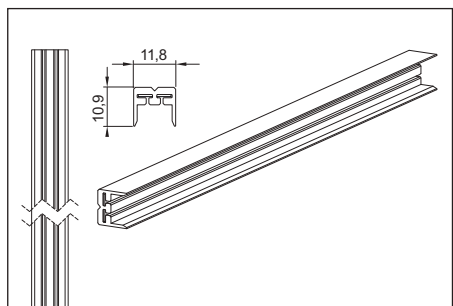
Stromleiter 24V max. 6A

- für Ausfräsungen in Regalwänden und Möbeln
- individuelle Längen, max. 3000 mm
- Kunststoffprofil schwarz oder weiß mit CU-Leiter
- Klemmbefestigung

Electrical track 24V 6A max.

- for milling out in shelves and furnitures
- individual lengths, 3000mm max.
- black or white plastic profile with CU conductor
- push-fit installation

Art.-Nr. Art. No.	Farbe Colour	Spannung / V Voltage / V	Länge / mm Length / mm	Gewicht / g Weight / g
540 161 94	schwarz black	24	max. 3000 3000 max.	125 / m
540 163 28	weiß white	24	max. 3000 3000 max.	125 / m



Einspeiser Feeder



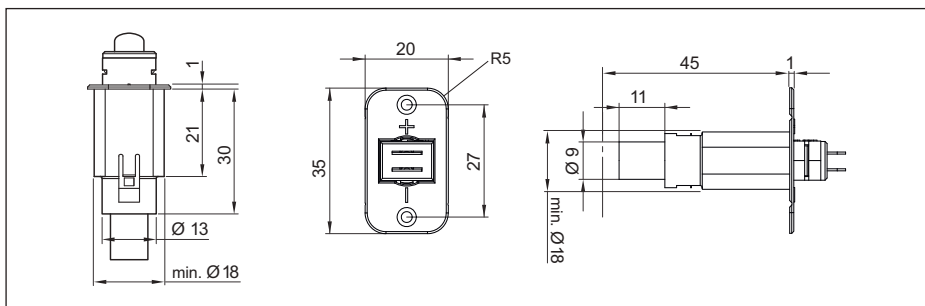
Einbauhülse als Einspeiser mit Ministecker 24V max. 6A

- Adapter mit Federkontakten zur Elektrifizierung der Schiene
- zum Anschrauben oder Ankleben
- 400mm Leitung mit Ministecker (24V, Anschluss an Driver)

Mounting adapter as feeder with mini male plug 24V 6A max.

- adapter with spring contacts for electrifying the track
- for screwing or gluing
- 400mm lead with mini male plug (24V, connection of driver)

Art.-Nr. Art. No.	Spannung / V Voltage / V	Länge / mm Length / mm	Gewicht / g Weight / g
539 030 51	24	400	16



Stromabnehmer Current collector



Einbauhülse als Stromabnehmer mit Minibuchse 24V max. 6A

- Adapter mit Federkontakten für den Einbau im Regalboden
- 100mm Leitung mit Minibuchse (24V, Anschluss an Leuchte)
- Einbaumaß Ø min. 18mm
- Mindest-Bodenstärke 22mm

Mounting adapter as current collector with mini female socket 24V 6A max.

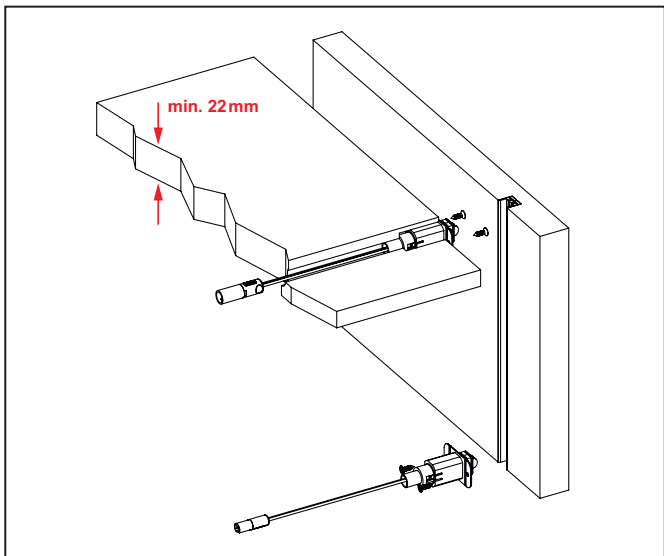
- adapter with spring contacts for installation in shelf
- 100mm lead with mini female socket (24V, connection of light)
- dimension of installation Ø 18mm min.
- shelf thickness 22mm min.

Art.-Nr. Art. No.	Spannung / V Voltage / V	Länge / mm Length / mm	Gewicht / g Weight / g
539 030 01	24	100	12



! Bei beidseitig verbauten Stromleitern können die Regalböden einfach umgedreht werden - ideal in Kombination mit unseren Leuchten LD 8003 K + KF. So kann die Ausstrahlrichtung des Lichts optimal an die präsentierten Waren angepasst werden!

! Easy turning of shelves when electrification is double-sided. Ideal to combine with our luminaires LD 8003 K + KF. The beam angle of the light can be optimally adapted to the presented goods!



MACRO

Einbau-Stromleitersystem für die Elektrifizierung von Regalen und Möbeln 230V

MACRO ist die klassische Stromschiene für das Hochvolt-Ministecksystem. Hochvolt-Leuchten mit integriertem Driver können über Adapter angeschlossen werden.

- Position der Stromabnehmer frei variierbar
- 3-adrige Zuleitung, 16A
- kann sowohl in Möbel als auch in Stahlregalrohre eingebaut werden
- in Rechteckrohren wird die Schiene durch einen Kunststoff-Halter im Profil fixiert, der an die Dimensionen der Stahlrohre angepasst werden kann

Recessed electrical track system for electrification of shelves and furniture 230V

MACRO is our classic electrification track for the mini connector system. Mains voltage lights with internal drivers can be electrified via the movable adapter system.

- position of the adapters can be freely configured
- 3-core supply lead, 16A
- can be installed into furniture as well as into metal shop shelf systems
- track is fixed into steel tubes by a thermoplastic holder which can be adapted to the dimensions of the tubes

Profil mit Einspeiser Profile with feeder



Stromleiter D8 230V 16A

- inkl. Einspeiser mit 2000 mm Zuleitung 3-adrig mit Aderendhülsen
- eloxiertes Aluminium-Profil
- Länge max. 3000 mm

Electrical track D8 230V 16A

- incl. in-feed element with 2000 mm 3-core supply lead with bare ends
- anodized aluminium profile
- length upon request, max. 3000mm

Stromabnehmer Current collectors

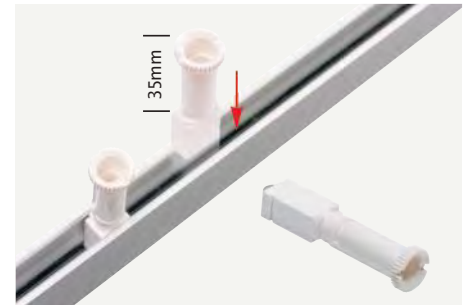


Adapter D8 A 230V 6A

- für Leuchten der Schutzklasse II mit Ministecksystem
- in Stromleiter verschiebbar
- Klemmbefestigung

Adapter D8 A 230V 6A

- for lights of protection class II with mini connector system
- moveable in the electrical track
- push-fit installation



Drehbarer Adapter D8 AD 230V 6A

- für Leuchten der Schutzklasse II mit Ministecksystem
- in Stromleiter verschiebbar
- mit Drehverschluss

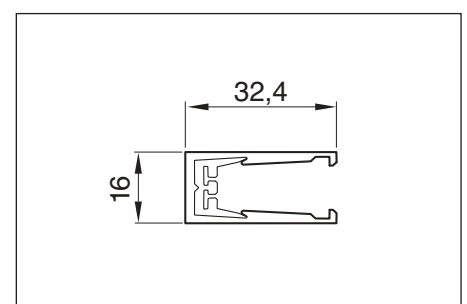
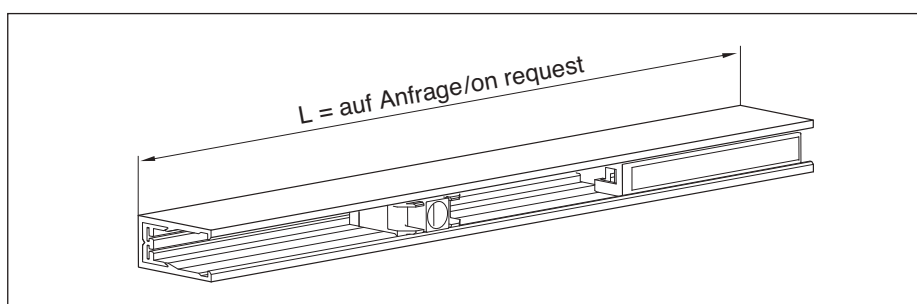
Rotatable adapter D8 A 230V 6A

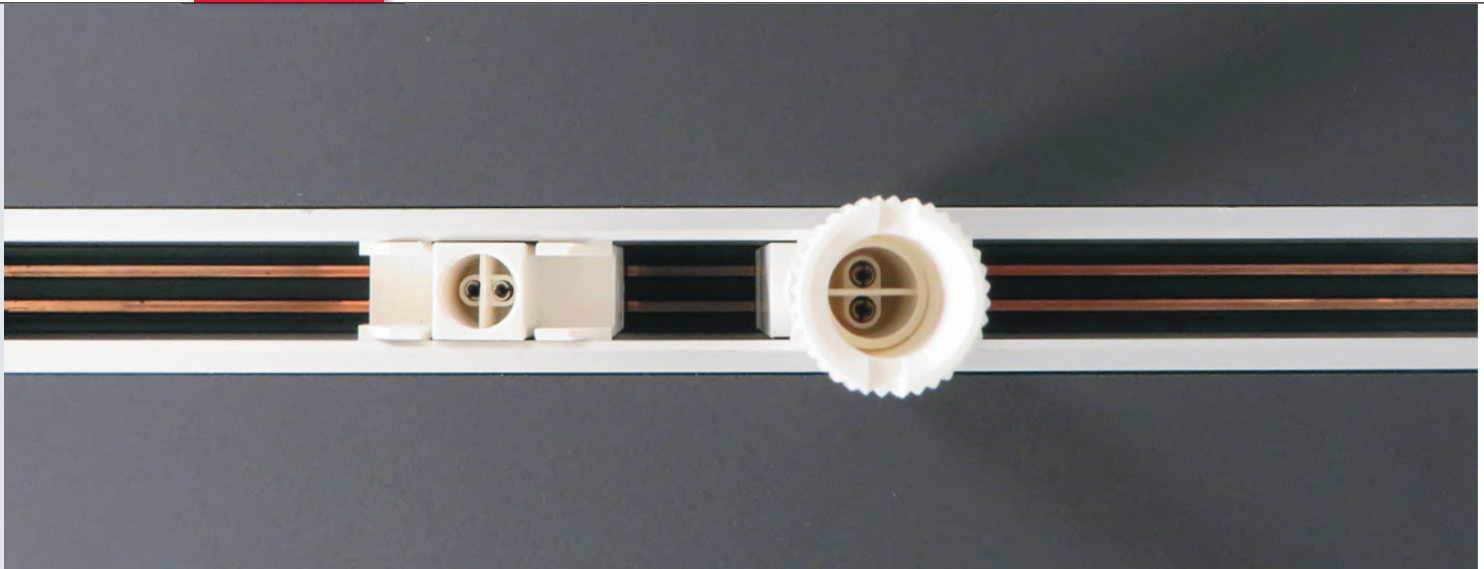
- for lights of protection class II with mini connector system
- moveable in the electrical track
- twist lock

Art.-Nr. Art. No.	Spannung/V Voltage / V	Länge/mm Length/mm	Gewicht/g Weight/g
531 891 01	230	max. 3000 3000 max.	688/m

Art.-Nr. Art. No.	Spannung/V Voltage / V	Abmes./mm Dimens./mm	Gewicht/g Weight/g
531 889 01	230	26x26x13	6

Art.-Nr. Art. No.	Spannung/V Voltage / V	Abmes./mm Dimens./mm	Gewicht/g Weight/g
538 838 01	230	60x15x15	8





Zubehör
Accessories



Universalhalter für Rechteckrohre/ Ständerprofile

- passend für Ständerprofile in 30x60mm | 30x80mm | 30x110mm mit 25er/50er Sprung
- mit Sollbruchstellen zum einfachen Anpassen

Anwendungsbeispiel
Application example

Universal brackets for rectangular tubes/stand profiles

- suitable for stand profiles of 30x60mm | 30x80mm | 30x110mm with raster 25/50
- with predetermined breaking points for easy adjustment

Art.-Nr. Art. No.	Farbe Colour	Abmes./mm Dimens./mm	Gewicht/g Weight/g
540 168 07	weiß white	105x25x15	14



Stromleitersysteme
Electrical Track Systems

MICRO

Anbau-Stromleitersystem 12V /24V

Niedervolt-Stromleitersystem für 12V oder 24V, das einfach und schnell nachgerüstet werden kann.

- leichte Installation durch Klebe- oder Magnetfixierung
- Stromabnehmer werden durch Drehbewegung in der Schiene fixiert, die Positionierung kann an jeder beliebigen Stelle der Schiene erfolgen
- für Leuchten der Schutzklasse III
- Farben: alu-look oder schwarz

Mounted electrical track system 12V /24V

Low voltage (12V and 24V) electrical track system for easy and quick retrofitting.

- easy installation by adhesive or magnetic fixing
- current collectors are fixed in the rail by rotary motion, positioning is possible at any point of the rail
- for lights of protection class III
- colours: aluminium look or black

Profile Profiles



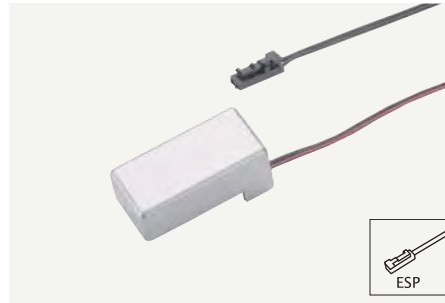
Aufbau-Stromleiter 12V/24V 6A max. 72/144W

- Kunststoffprofil alu-farbig oder schwarz
- wahlweise Klebe- oder Magnetbefestigung (Magnetband)
- inkl. einer Endkappe in Profilarbe
- Maße: B 20mm | H 6mm

Surface mounted electrical track 12V/24V 6A 72/144W max.

- plastic profile aluminium-look
- optionally adhesive or magnetic fixing (magnetic tape)
- incl. one end cap in profile colour
- dimension: W 20mm | H 6mm

Einspeiser Feeder



Einspeiser 12V/24V 3A max. 36/72W

- 2500mm Leitung mit Stecker ESP
- Eckversion zur Platzierung an der Profilkante
- B 40mm | H 18mm | T 20mm

Supply element 12V/24V 3A 36/72W max.

- 2500mm lead with plug ESP
- corner version for placement on profile edge
- W 40mm | H 18mm | D 20mm



Einspeiser 24V 6A max. 144W

- 1000mm Leitung mit Ministecker grün
- Eckversion zur Platzierung an der Profilkante oder kurze Version zur freien Platzierung
- B 40 | H 18 | T 20mm (Eckversion)
- B 30 | H 12 | T 20mm (Kurze Version)

Supply element 24V 6A 144W max.

- 1000mm lead with mini male plug
- corner version for placement on profile edge or short version for free placement
- W 40 | H 18 | D 20mm (corner version)
- W 30 | H 12 | T 20mm (short version)

Art.-Nr. Art. No.	Farbe Colour	Länge / mm Length / mm	Gewicht / g Weight / g
----------------------	-----------------	---------------------------	---------------------------

Klebefestigung adhesive fixing

540 161 18	alu-farbig aluminium look	1000	139
540 161 20	alu-farbig aluminium look	2000	280
540 161 22	alu-farbig aluminium look	3000	415
540 167 82	schwarz black	1300	182

Magnetbefestigung magnetic fixing

540 167 89	schwarz black	1300	246
540 167 87	schwarz black	1800	340

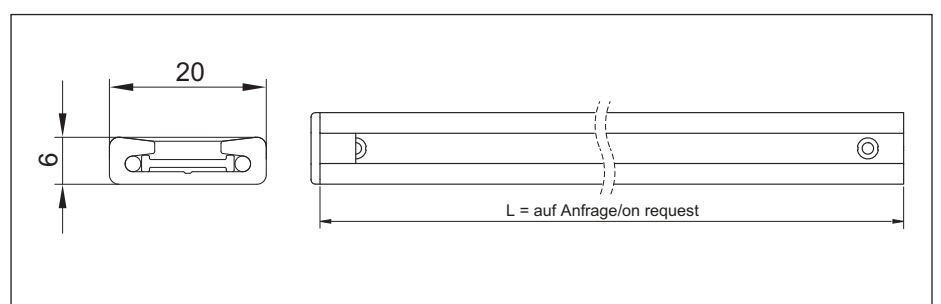
Art.-Nr. Art. No.	Ausführung Type	Farbe Colour	Gewicht / g Weight / g
----------------------	--------------------	-----------------	---------------------------

540 158 56	Eckversion corner version	alu-farbig aluminium look	32
------------	------------------------------	------------------------------	----

Art.-Nr. Art. No.	Ausführung Type	Farbe Colour	Gewicht / g Weight / g
----------------------	--------------------	-----------------	---------------------------

540 166 41	Eckversion corner version	schwarz black	43
------------	------------------------------	------------------	----

540 167 38	Kurze Version short version	schwarz black	35
------------	--------------------------------	------------------	----



12V

24V



Stromabnehmer Current collector



Stromabnehmer

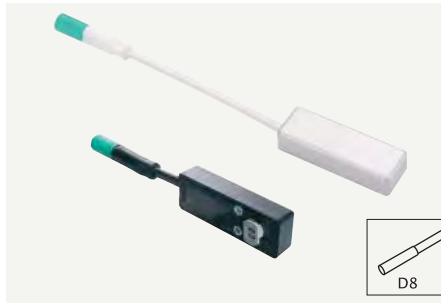
12V/24V 3A max. 36/72W

- mit integrierter Buchse ESP
- freie Positionierung in der Schiene
- B 58mm | H 12mm | T 20mm

Current collector

12V/24V 3A 36/72W max.

- with integrated socket ESP
- free positioning in the rail
- W 58mm | H 12mm | D 20mm



Stromabnehmer mit Leitung

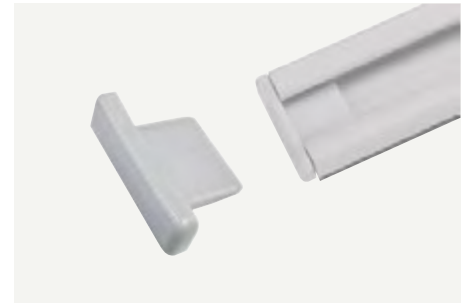
24V 6A max. 144W

- Leitung mit Minibuchse grün
- alu-farbiger Stromabnehmer mit weißer Leitung oder schwarzer Stromabnehmer mit schwarzer Leitung
- freie Positionierung in der Schiene

Current collector with lead

24V 6A 144W max.

- lead with mini female socket
- current collector aluminium look with white lead or current collector black with black lead
- free positioning in the rail



Endkappe

- Kunststoff

End cap

- thermoplastic

Art.-Nr. Art. No.	Farbe Colour	Gewicht / g Weight / g
540 159 91	alu-farbig aluminium look	23

Art.-Nr. Art. No.	Farbe Colour	Leitung Lead	Gewicht / g Weight / g
540 161 23	alu-farbig aluminium look	700mm 2x0,75mm ²	28
540 161 24	alu-farbig aluminium look	700mm 2x0,5mm ²	23
540 166 40	schwarz black	60mm 2x0,75mm ²	16

Art.-Nr. Art. No.	Farbe Colour	Gewicht / g Weight / g
540 161 25	alu-farbig aluminium look	1
540 167 86	schwarz black	1

LED-Treiber LED Driver





IM TREIBER LIEGT DIE KRAFT

Die Bedeutung des LED-Treibers ist größer als man denkt. Erst wenn Leuchte und Treiber exakt aufeinander abgestimmt sind, können alle Vorteile von LED ausgeschöpft sowie höchste Sicherheit und Qualität garantiert werden. Deshalb bieten wir zu jeder konstantstrom- und konstantspannungsgesteuerten Leuchte den entsprechenden LED-Treiber - für höchste Leuchtkraft bei maximaler Effizienz.

THE DRIVER IS THE LEADING FORCE

The importance of the driver is often neglected. Only when the lights and driver are precisely coordinated can all the advantages of the LED be exhausted, and the highest safety and quality be guaranteed. This is why we offer the corresponding driver for each constant current and constant voltage controlled light - for the highest luminosity at the maximum efficiency.



350 | 500 | 700 mA

**LED-Treiber
18W**

**Pri.: 220-240V 50/60Hz
Sek.: 350/500/700mA**

- primär: 3000mm Leitung mit Euroflachstecker
- sekundär: 120mm Leitung mit seriellem 6-fach Verteiler ESP inkl. 5 Brückenstecker
- geschützt gegen Kurzschluss, Überlast und Überspannung; leerlaufsicher
- IP20/Schutzklasse II

**LED driver
18W**

**Pri.: 220-240V 50/60Hz
Sek.: 350/500/700mA**

- primary: 3000mm lead with Euro plug
- secondary: 120mm lead with 6-way serial distributor ESP incl. 5 bridging plugs
- independent driver
- protection against short circuit, overload and mains voltage spike; no-load protection
- IP20/protection class II



500 | 700 mA

**LED-Treiber
30W/36W**

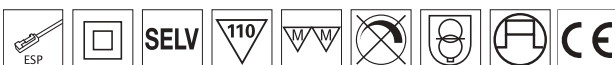
**Pri.: 100-240V 50/60Hz
Sek.: 500/700mA**

- primär: 3000mm Leitung mit Euroflachstecker
- sekundär: 120mm Leitung mit seriellem 6-fach Verteiler ESP inkl. 5 Brückenstecker
- geeignet zur Versorgung von Power-LED/LED-Modulen
- geschützt gegen Kurzschluss, Überlast und Überspannung; leerlaufsicher
- IP20/Schutzklasse II

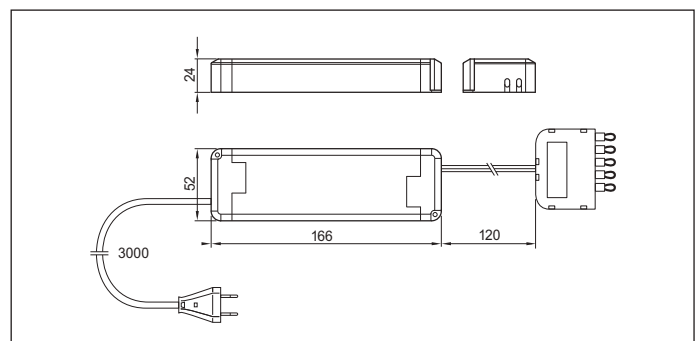
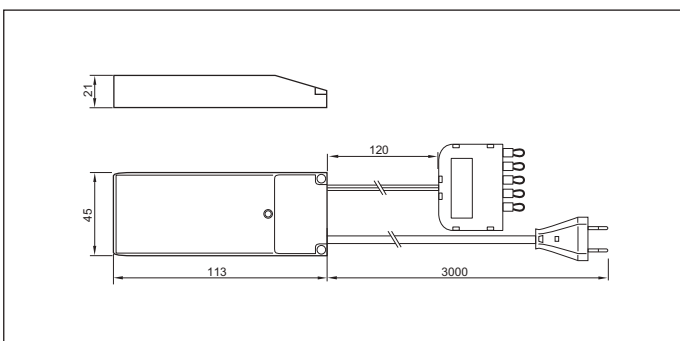
**LED driver
30W/36W**

**Pri.: 100-240V 50/60 Hz
Sec.: 500/700mA**

- primary: 3000mm lead with Euro plug
- secondary: 120mm lead with 6-way serial distributor ESP incl. 5 bridging plugs
- suitable for supply of power LED/LED modules
- independent driver
- protection against short circuit, overload and mains voltage spike; no-load protection
- IP20/protection class II



Art.-Nr. Art. No.	Ausführung Type	Leistungsbereich/W Power Range/W	Ausgangsstrom/mA Current out /mA	Ausgangsspannung/V Voltage out/V	ta/°C	tc/°C	λ	Gewicht/g Weight/g
538 001 01	CC 3518	18	350	2-56	-20... +50	85	0,65	250
538 002 01	CC 5018	18	500	2-49	-20... +50	85	0,75	250
538 003 01	CC 7018	18	700	2-33	-20... +50	85	0,75	250
538 166 01	CC 5030	30	500	6-56	-20... +50	80	0,95	340
538 167 01	CC 7036	36	700	6-52	-20... +50	80	0,95	340





350 | 500 mA

**Dimmbarer LED-Treiber
18W**

Pri.: 220-240V 50/60 Hz

Sek.: 350/500mA

- primär: 3000mm Leitung mit Euroflachstecker
- sekundär: 120mm Leitung mit seriellem 6-fach Verteiler ESP inkl. 5 Brückenstecker
- dimmbar über Phasenan-/abschnitt
- geschützt gegen Kurzschluss, Überlast und Überspannung; leerlaufsicher
- IP20/Schutzklasse II

**Dimmable LED driver
18W**

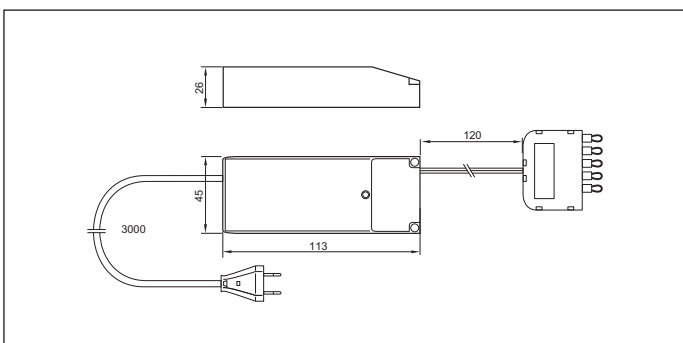
Pri.: 220-240V 50/60 Hz

Sec.: 350/500mA

- primary: 3000mm lead with Euro plug
- secondary: 120mm lead with 6-way serial distributor ESP incl. 5 bridging plugs
- dimmable by leading/trailing edge
- protection against short circuit, overload and mains voltage spike; no-load protection
- IP20/protection class II



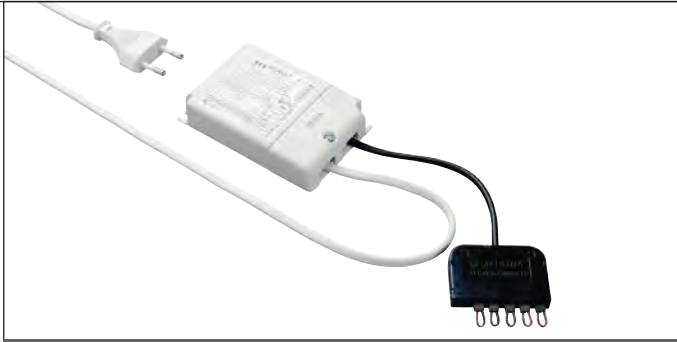
Art.-Nr. Art. No.	Ausführung Type	Leistungsbereich/W Power Range/W	Ausgangsstrom/mA Current out /mA	Ausgangsspannung/V Voltage out/V	ta/°C	tc/°C	λ	Gewicht/g Weight/g
539 782 01	CC 3518 DIM	5-18	350	26-52	- 20... + 50	80	0,95	250
539 783 01	CC 5018 DIM	4,5-18	500	18-36	- 20... + 50	80	0,95	250



LED-Treiber
LED Driver

Jolly A

Maxi Jolly A



350 | 500 | 700 mA

LED-Treiber max. 15/22/25W
Pri.: 110-240V 50/60 Hz
Sek.: 350/500/700mA

- Multipower-Treiber zum Einstellen des Ausgangsstroms
- primär: 3000mm mit Euroflachstecker
- sekundär: serieller 6-fach Verteiler ESP inkl. 5 Brückenstecker
- geschützt gegen Kurzschluss, Überlast und Überspannung; leerlaufsicher
- dimmbar über Taster oder 1..10V Schnittstelle
- IP20/Schutzklasse II

LED driver 15/22/25W max.
Pri.: 110-240V 50/60 Hz
Sec.: 350/500/700mA

- multi-power driver supplied with dip-switch for selection of the output current
- primary: 3000mm lead with Euro plug
- secondary: 6-way serial distributor ESP incl. 5 bridging plugs
- protection against short circuit, overload and mains voltage spike; no-load protection
- dimmable by push button or 1..10V interface
- IP20/protection class II



500 | 700 mA

LED-Treiber max. 35/50W
Pri.: 100-240V 50/60 Hz
Sek.: 500/700mA

- Multipower-Treiber zum Einstellen des Ausgangsstroms
- primär: 3000mm mit Euroflachstecker
- sekundär: serieller 6-fach Verteiler ESP inkl. 5 Brückenstecker
- geschützt gegen Kurzschluss, Überlast und Überspannung; leerlaufsicher
- dimmbar über Taster oder 1..10V Schnittstelle
- IP20/Schutzklasse II

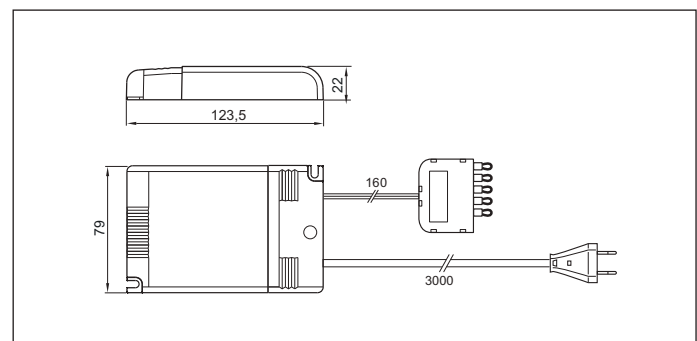
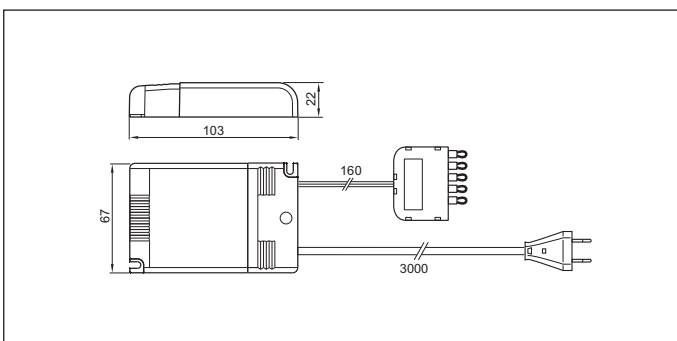
LED driver 35/50W max.
Pri.: 100-240V 50/60 Hz
Sec.: 500/700mA

- multi-power driver supplied with dip-switch for selection of the output current
- primary: 3000mm lead with Euro plug
- secondary: 6-way serial distributor ESP incl. 5 bridging plugs
- protection against short circuit, overload and mains voltage spike; no-load protection
- dimmable by push button or 1..10V interface
- IP20/protection class II



Art.-Nr. Art. No.	Produkt Product	Nennleistung/W Nominal wattage/W	Ausgangsstrom/mA Current out /mA	Ausgangsspannung/V Voltage out/V	ta/°C	tc/°C	λ	Gewicht/g Weight/g
524 458 17	Jolly A	15	350	49 max.	-25... +50	75	0,9	285
524 458 14	Jolly A	22 (15*)	500	49 max.	-25... +50	75	0,9	285
524 458 11	Jolly A	25 (15*)	700	49max.	-25... +50	75	0,9	285
538 308 01	Maxi Jolly A: Push	35	500	90 max.	-25... +50	80	0,95	363
538 308 02	Maxi Jolly A: Push	50	700	90 max.	-25... +50	80	0,95	363
538 308 11	Maxi Jolly A: 1..10V	35	500	90 max.	-25... +50	80	0,95	363
538 308 12	Maxi Jolly A: 1..10V	50	700	90 max.	-25... +50	80	0,95	363

* Nennleistung bei 110V * Nominal wattage at 110V





350 | 500 | 700 mA

LED-Treiber "Soft Touch Dimmer"
15/22/25W

Pri.: 110–240V 50/60 Hz

Sek.: 350/500/700mA

- dimmbar über Funktionstaster "Soft Touch Dimmer" (Ein/Aus/Dimmen)
- 2000mm Leitung mit Ministecker kodiert
- Taster zum Ein- oder Anbau geeignet
- kodierte Minibuchse zum Anschluss des Tasters
- sonstige Eigenschaften wie Jolly A
- IP20/Schutzklasse II

LED driver "Soft Touch Dimmer"
15/22/25W max.

Pri.: 110–240V 50/60 Hz

Sec.: 350/500/700mA

- dimmable by push button "Soft Touch Dimmer" (On/Off/Dimming)
- 2000mm lead with coded mini male plug
- push button for mounted or recessed installation
- coded mini female socket for connection of push button
- other features see Jolly A
- IP20/protection class II



500 | 700 mA

LED-Treiber "Soft Touch Dimmer"
35/50W

"Soft Touch Dimmer"

Pri.: 100–240V 50/60 Hz

Sek.: 500/700mA

- dimmbar über Funktionstaster "Soft Touch Dimmer" (Ein/Aus/Dimmen)
- 2000mm Leitung mit Ministecker kodiert
- Taster zum Ein- oder Anbau geeignet
- kodierte Minibuchse zum Anschluss des Tasters
- sonstige Eigenschaften wie Maxi Jolly A
- IP20/Schutzklasse II

LED driver "Soft Touch Dimmer"
35/50W

Pri.: 100–240V 50/60 Hz

Sec.: 500/700mA

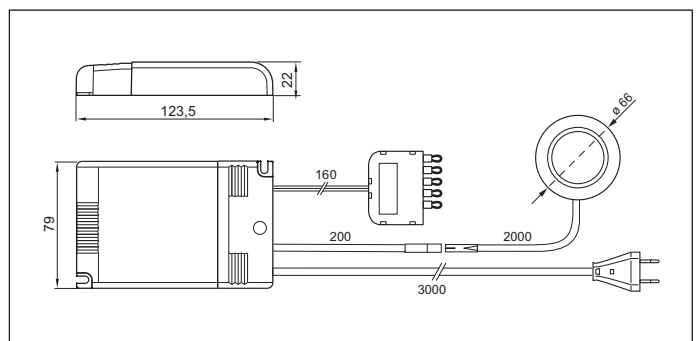
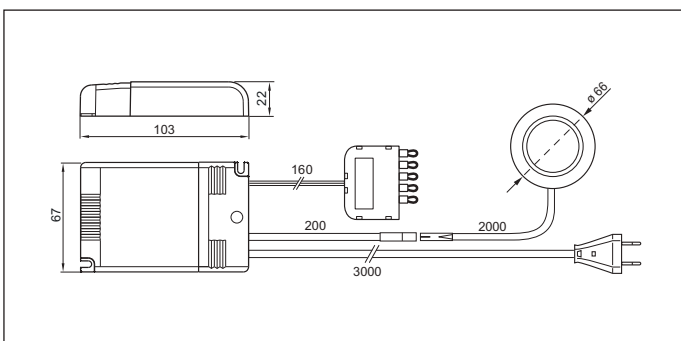
- dimmable by push button "Soft Touch Dimmer" (On/Off/Dimming)
- 2000mm lead with coded mini male plug
- push button for mounted or recessed installation
- coded mini female socket for connection of push button
- other features see Maxi Jolly A
- IP20/protection class II



Art.-Nr. Art. No.	Produkt Product	Nennleistung/W Nominal wattage/W	Ausgangsstrom/mA Current out /mA	Ausgangsspannung/V Voltage out/V	ta/°C	tc/°C	λ	Gewicht/g Weight/g
524 793 ..*	Jolly B	15	350	49 max.	-25... +50	75	0,9	395
524 794 ..*	Jolly B	22 (15**)	500	49 max.	-25... +50	75	0,9	395
524 795 ..*	Jolly B	25 (15**)	700	49 max.	-25... +50	75	0,9	395
538 309 ..*	Maxi Jolly B: Push	35	500	90 max.	-25... +50	80	0,95	518
538 310 ..*	Maxi Jolly B: Push	50	700	90 max.	-25... +50	80	0,95	518

* Farbe: 05 alu-farbig, 22 matt nickel Colour: 05 aluminium-look, 22 satin nickel

** Ausgewiesene Leistung bei 110V ** Nominal wattage at 110V



LED-Treiber
LED Driver



350 mA

Extra flacher LED-Treiber
6/12/20W
Pri.: 220-240V 50/60Hz
Sek.: 350mA

- primär: 3000mm Leitung mit Euroflachstecker
- sekundär: 120mm Leitung mit seriellem 6-fach-Verteiler ESP inkl. 5 Brückenstecker
- Kurzschluss- und leerlauffest Überlastschutz, automatische Rückregelung/Abschaltung bei Übertemperatur
- Schraubbefestigung
- IP20/Schutzklasse II

Ultrathin LED driver
6/12/20W
Pri.: 220-240V 50/60Hz
Sek.: 350mA

- primary: 3000mm lead with Euro plug
- secondary: 120mm lead with serial 6-way distributor ESP incl. 5 bridging plugs
- protections: open circuit, short circuit, overload, overtemperature
- screw fixing
- IP20/protection class II



500 mA

Extra flacher LED-Treiber
6/12/20W
Pri.: 220-240V 50/60Hz
Sek.: 500mA

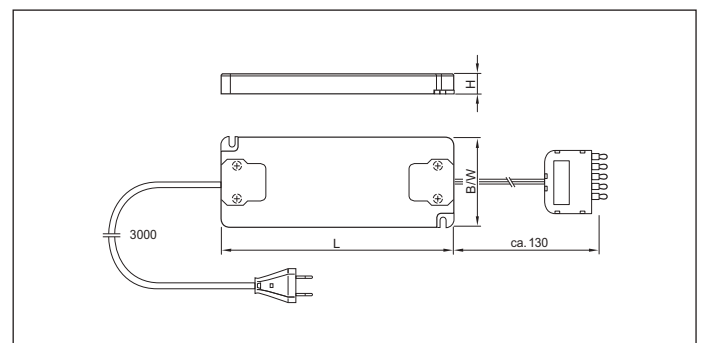
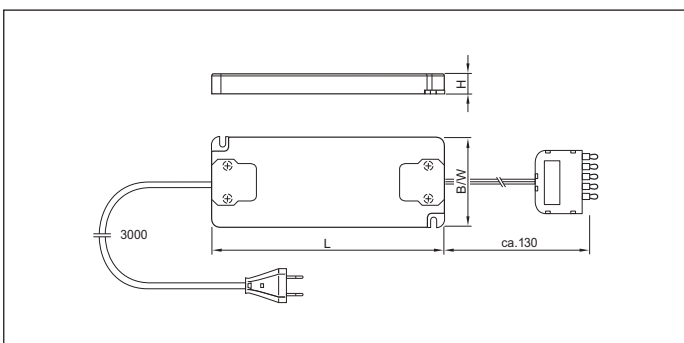
- primär: 3000mm Leitung mit Euroflachstecker
- sekundär: 120mm Leitung mit seriellem 6-fach-Verteiler ESP inkl. 5 Brückenstecker
- Kurzschluss- und leerlauffest Überlastschutz, automatische Rückregelung/Abschaltung bei Übertemperatur
- Schraubbefestigung
- IP20/Schutzklasse II

Ultrathin LED driver
6/12/20W
Pri.: 220-240V 50/60Hz
Sek.: 350mA

- primary: 3000mm lead with Euro plug
- secondary: 120mm lead with serial 6-way distributor ESP incl. 5 bridging plugs
- protections: open circuit, short circuit, overload, overtemperature
- screw fixing
- IP20/protection class II



Art.-Nr. Art. No.	Produkt Product	Nennleistung/W Nominal wattage/W	Ausgangsstrom/mA Current out /mA	Abmessungen LxBxH/mm Dimensions LxWxH/mm	ta/°C	tc/°C	λ	Gewicht/g Weight/g
539 267 01	CC 3506-F	6	350	98 x 46 x 11	- 20... + 50	80	0,55	180
539 268 01	CC 3512-F	12	350	128 x 50 x 13	- 20... + 50	80	0,55	205
539 269 01	CC 3520-F	20	350	128 x 50 x 13	- 20... + 50	80	0,55	205
539 270 01	CC 5006-F	6	500	98 x 46 x 11	- 20... + 50	80	0,55	180
539 271 01	CC 5012-F	12	500	128 x 50 x 13	- 20... + 50	80	0,55	205
539 272 01	CC 5020-F	20	500	128 x 50 x 13	- 20... + 50	80	0,55	205





350 mA

**LED-Treiber
15W**

Pri.: 100-250V 50/60Hz

Sek.: 350mA

- primär: 3000mm Leitung mit Euroflachstecker
- sekundär: 155mm Leitung mit seriellem 6-fach Verteiler ESP inkl. 5 Brückenstecker
- geschützt gegen Hochtemperaturen, gegen ungeschlossenen Stromkreis und Kurzschlüsse auf der Sekundärseite (Wiederherstellung automatisch)
- IP44-Schutz bei horizontaler Installation mit 4 Schrauben

LED driver

15W

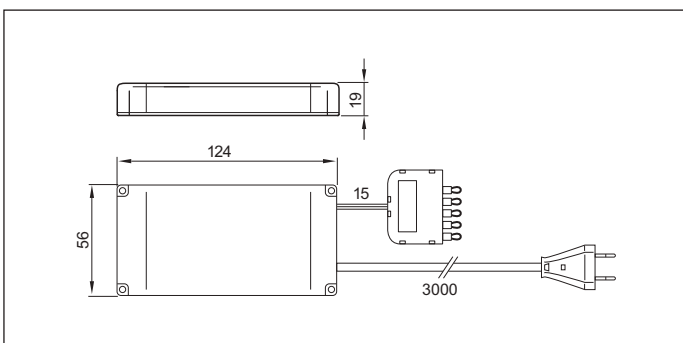
Pri.: 100-250V 50/60 Hz

Sec.: 350mA

- primary: 3000mm lead Euro plug
- secondary: 155mm lead with serial 6-way distributor ESP incl. 5 bridging plugs
- self-resetting protection against overtemperatures, against open circuit and output short circuits (restore automatically)
- protection IP44 by horizontal installation with 4 screws



Art.-Nr. Art. No.	Ausführung Type	Nennleistung/W Nominal Wattage/W	Ausgangsstrom/mA Current out/mA	ta/°C	tc/°C	λ	Gewicht/g Weight/g
538 850 01	CPL 112	15	350	-20... +40	65	0,8	240



LED-Treiber
LED Driver

CV 1218

CV 1206-F | 1220-F | 1230-F



12V

LED-Treiber

18W

Pri.: 220-240V 50/60Hz

Sek.: 12V

- primär: 3000mm Leitung mit Euroflachstecker
- sekundär: 120mm Leitung mit parallelem 6-fach Verteiler ESP
- geschützt gegen Kurzschluss, Überlast und Überspannung; leerlaufsicher
- IP20/Schutzklasse II

LED driver

18W

Pri.: 220-240V 50/60 Hz

Sek.: 12V

- primary: 3000mm lead Euro plug
- secondary: 120mm lead with 6-way parallel distributor ESP
- protection against short circuit, overload and mains voltage spike; no-load protection
- IP20/protection class II



12V

Extra flacher LED-Treiber

6/20/30W

Pri.: 220-240V 50/60Hz

Sek.: 12V

- primär: 3000mm Leitung mit Euroflachstecker
- sekundär: 120mm Leitung mit parallelem 6-fach Verteiler ESP
- Kurzschluss- und leerlauffest Überlastschutz, automatische Rückregelung/Abschaltung bei Übertemperatur
- Schraubbefestigung
- IP20/Schutzklasse II

Ultrathin LED driver

6/20/30W

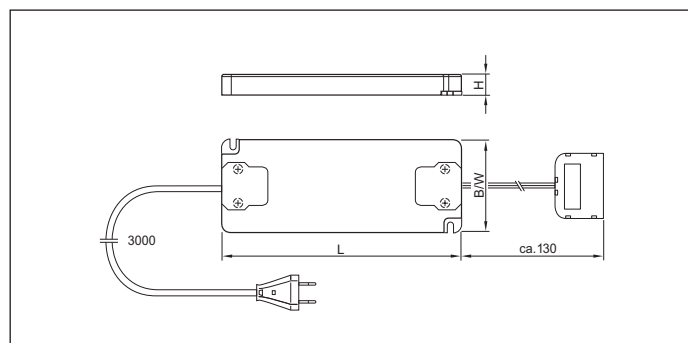
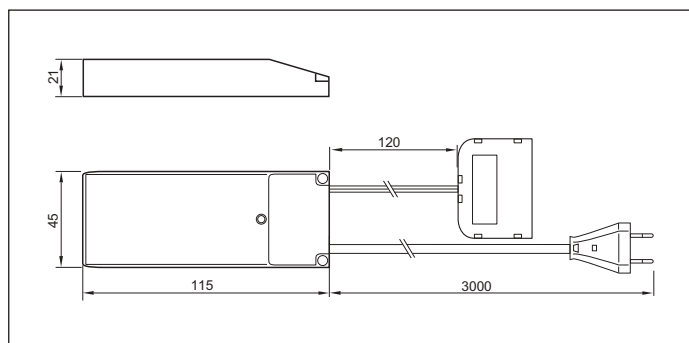
Pri.: 220-240V 50/60Hz

Sek.: 12V

- primär: 3000mm lead with Euro plug
- sekundär: 120mm lead with parallel 6-way distributor ESP
- protections: open circuit, short circuit, overload, overtemperature
- screw fixing
- IP20/protection class II



Art.-Nr. Art. No.	Ausführung Type	Nennleistung/W Nominal wattage/W	Spannung/V Voltage/V	Abmessungen LxBxH/mm Dimensions LxWxH/mm	ta/°C	tc/°C	λ	Gewicht/g Weight/g
538 004 02	CV 1218	18	12	115 x 45 x 21	-20... +50	85	0,8	295
539 257 01	CV 1206-F	6	12	98 x 46 x 11	-20... +50	80	0,5	180
539 259 01	CV 1220-F	20	12	128 x 50 x 13	-20... +45	85	0,5	205
539 260 01	CV 1230-F	30	12	155 x 53 x 16	-20... +40	90	0,95	240





12V

LED-Treiber

25W

Pri.: 220-240V 50/60 Hz

Sek.: 12V

- primär: 3000mm Euroflachstecker
- sekundär: 6-fach Verteiler ESP/parallel
- dimmbar über Phasenan-/abschnitt
- Dimmbereich 1...100 %
- Kurzschluss- und leerlauffest, Überlastschutz, automatische Rückregelung/Abschaltung bei Überhitzung
- Schraubbefestigung
- IP20/Schutzklasse II

LED driver

25 W

Pri.: 220-240V 50/60 Hz

Sec.: 12V

- primary: 3000mm lead Euro plug
- secondary: 6-way distributor ESP/ parallel
- dimmable by leading or trailing edge
- dimming range 1...100 %
- protection against open circuit, short circuit, overload, overtemperature
- screw fixing
- IP20/protection class II



12V

LED-Treiber

50W

Pri.: 220-240V 50/60 Hz

Sek.: 12V

- primär: 3000mm Euroflachstecker
- sekundär: 6-fach Verteiler ESP/parallel
- dimmbar über Phasenan-/abschnitt
- Dimmbereich 1...100 %
- Kurzschluss- und leerlauffest, Überlastschutz, automatische Rückregelung/Abschaltung bei Überhitzung
- Schraubbefestigung
- IP20/Schutzklasse II

LED driver

50W

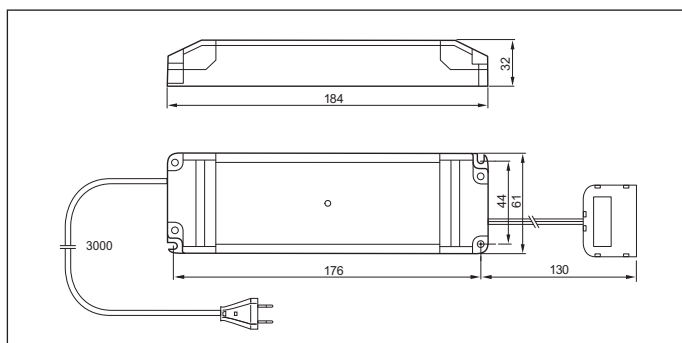
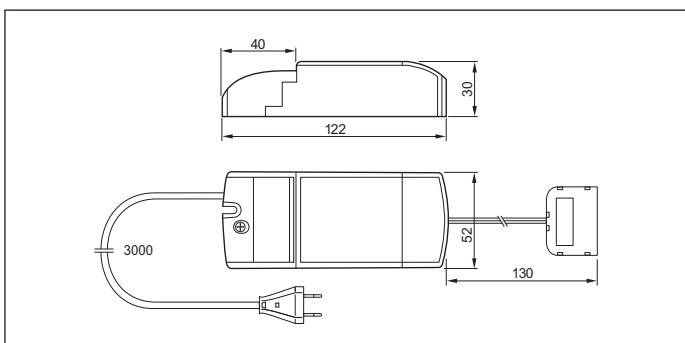
Pri.: 220-240V 50/60 Hz

Sec.: 12V

- primary: 3000mm lead with Euro plug
- secondary: 6-way distributor ESP/ parallel
- dimmable by leading or trailing edge
- dimming range 1...100 %
- protection against open circuit, short circuit, overload, overtemperature
- screw fixing
- IP20/protection class II



Art.-Nr. Art. No.	Ausführung Type	Leistungsbereich/W Power Range/W	Eingangsspannung/V Input Voltage /V	Ausgangsspannung/V Output Voltage/V	ta/°C	tc/°C	λ	Gewicht/g Weight/g
539 286 01	DIM 1225	2,5-25	220-240	12	-20... +50	70	0,95	240
539 286 70	DIM 1225	2,5-25	220-240	12	-20... +50	70	0,95	110
539 288 01	DIM 1250	12-50	220-240	12	-20... +50	80	0,95	380
539 288 70	DIM 1250	12-50	220-240	12	-20... +50	80	0,95	245



LED-Treiber
LED Driver

CV 2418

CV 2420



24V

**LED-Treiber
18W**

**Pri.: 220–240V 50/60Hz
Sek.: 24V**

- primär: 3000mm Leitung mit Euroflachstecker
- sekundär: 120mm Leitung mit 6-fach Miniverteiler
- geschützt gegen Kurzschluss, Überlast und Überspannung; leerlaufsicher
- IP20/Schutzklasse II

**LED driver
18W**

**Pri.: 220–240V 50/60 Hz
Sec.: 24V**

- primary: 3000mm lead with Euro plug
- secondary: 120mm lead with 6-way mini distributor
- protection against short circuit, overload and mains voltage spike; no-load protection
- IP20/protection class II



24V

**LED-Treiber
20W**

**Pri.: 100–240V 50/60Hz
Sek.: 24V**

- primär: Ministecker integriert
- sekundär: JST-Buchse integriert
- geschützt gegen Kurzschluss, Überlast und Überspannung; leerlaufsicher
- IP20/Schutzklasse II

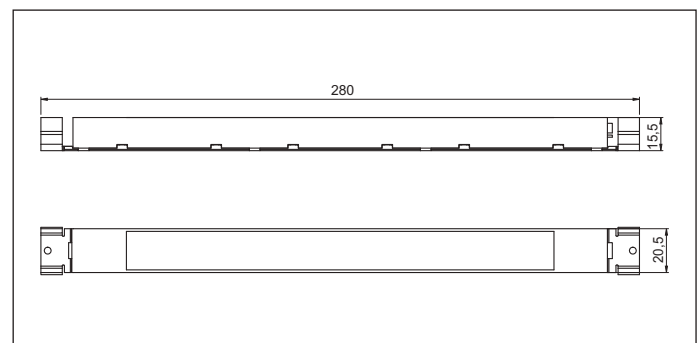
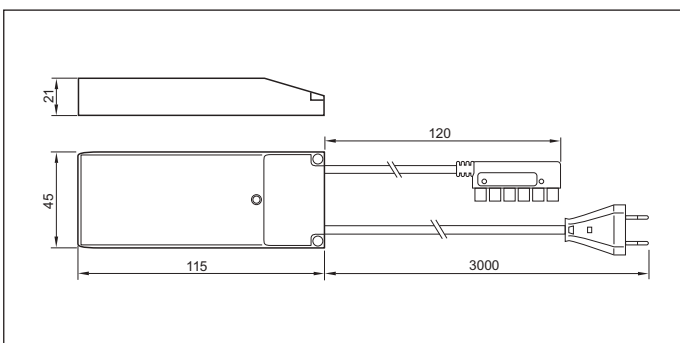
**LED driver
20W**

**Pri.: 100–240V 50/60 Hz
Sec.: 24V**

- primary: integrated mini male plug
- secondary: integrated female socket JST
- protection against short circuit, overload and mains voltage spike; no-load protection
- IP20/protection class II



Art.-Nr. Art. No.	Ausführung Type	Nennleistung/W Nominal Wattage/W	Spannung/V Voltage/V	ta/°C	tc/°C	λ	Gewicht/g Weight/g
538 005 01	CV 2418	18	24	-20... +50	85	0,8	260
581 261 10	CV 2420	20	24	-20... +50	80	0,95	75





24 V

**LED-Treiber
100W**

**Pri.: 220-240V 50/60Hz
Sek.: 24V**

- primär: 3000mm Leitung mit Euroflachstecker
- sekundär: 120mm Leitung mit 6-fach Miniverteiler
- geschützt gegen Kurzschluss, Überlast und Überspannung; leerlaufsicher
- IP20/Schutzklasse II

**LED driver
100W**

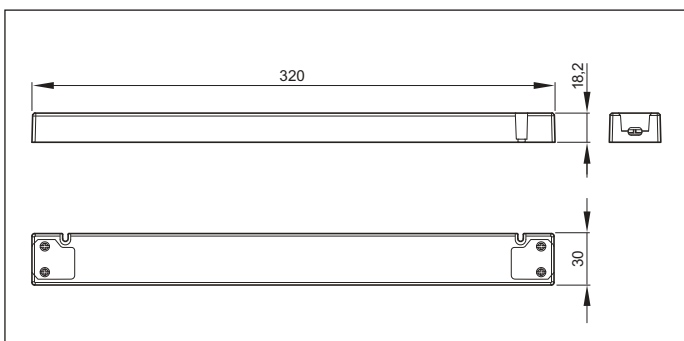
**Pri.: 220-240V 50/60 Hz
Sec.: 24V**

- primary: 3000mm lead with Euro plug
- secondary: 120mm lead with 6-way mini distributor
- protection against short circuit, overload and mains voltage spike; no-load protection
- IP20/protection class II



Art.-Nr. Art. No.	Ausführung Type	Nennleistung/W Nominal Wattage/W	Spannung/V Voltage /V	ta/°C	tc/°C	λ	Gewicht/g Weight/g
539 740 11	CV 24100-L	100	24	-20... +45	90	0,95	235
539 740 70	CV 24100-L unkonfektioniert not assembled	100	24	-20... +45	90	0,95	175

LED-Treiber
LED Driver



CV 2440 | 50 | 75 | 100



24V

LED-Treiber - Anschluss mit Euroflachstecker 40/50/75/100W

Pri.: 100-240V 50/60Hz
Sek.: 24V

- primär: 3000mm Leitung mit Euroflachstecker
- sekundär: 120mm Leitung mit 6-fach Miniverteiler
- geschützt gegen Kurzschluss, Überlast und Überspannung; leerlaufsicher
- IP20/Schutzklasse II

LED driver - supply lead Euro plug 40/50/75/100W

Pri.: 100-240V 50/60 Hz
Sec.: 24V

- primary: 3000mm lead with Euro plug
- secondary: 120mm lead with 6-way mini distributor
- protection against short circuit, overload and mains voltage spike; no-load protection
- IP20/protection class II



24V

LED-Treiber - Anschluss mit Ministecker 40/50/75/100W

Pri.: 100-240V 50/60Hz
Sek.: 24V

- primär: 3000mm Leitung mit Ministecker
- sekundär: 130mm Leitung mit 6-fach Miniverteiler
- geschützt gegen Kurzschluss, Überlast und Überspannung; leerlaufsicher
- IP20/Schutzklasse II

LED driver - supply lead mini male plug 40/50/75/100W

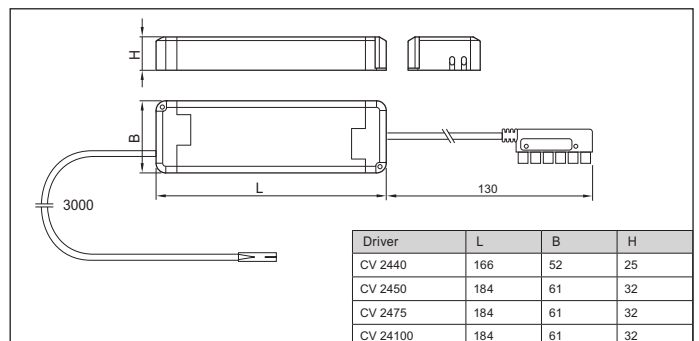
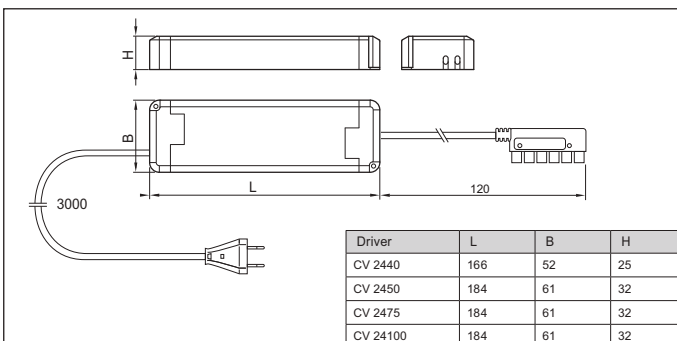
Pri.: 100-240V 50/60 Hz
Sec.: 24V

- primary: 3000mm lead with mini male plug
- secondary: 130mm lead with 6-way mini distributor
- protection against short circuit, overload and mains voltage spike; no-load protection
- IP20/protection class II



Art.-Nr. Art. No.	Ausführung Type	Nennleistung/W Nominal Wattage/W	Spannung/V Voltage/V	ta/°C	tc/°C	λ	Gewicht/g Weight/g
539 766 01	CV 2440 Euroflachstecker Euro plug	40	24	-20... +50	85	0,95	
538 115 02	CV 2450 Euroflachstecker Euro plug	50	24	-20... +50	80	0,95	460
538 171 11	CV 2475 Euroflachstecker Euro plug	75	24	-20... +40	80	0,95	480
539 037 05	CV 24100 Euroflachstecker Euro plug	100	24	-20... +50	85	0,95	515
539 766 02	CV 2440 Ministecker Mini male plug	40	24	-20... +50	85	0,95	
538 115 06	CV 2450 Ministecker Mini male plug	50	24	-20... +50	80	0,95	442
538 171 02	CV 2475 Ministecker Mini male plug	75	24	-20... +40	80	0,95	462
539 037 06	CV 24100 Ministecker Mini male plug	100	24	-20... +50	85	0,95	497

Auf Anfrage auch mit halogenfreien Leitungen. Available with halogen-free leads on request.





24V

Extra-flacher LED-Treiber
06/12/20/30/50W
Pri.: 220-240V 50/60Hz
Sek.: 24V

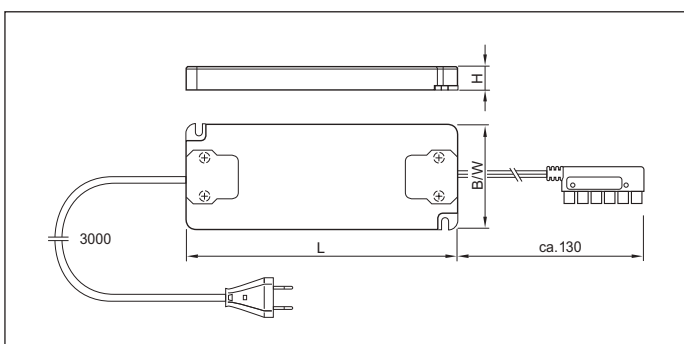
- primär: 3000mm Leitung mit Euroflachstecker
- sekundär: 120mm Leitung mit 6-fach Miniverteiler
- geschützt gegen Kurzschluss, Überlast und Überspannung; leerlaufsicher
- IP20/Schutzklasse II

Ultrathin LED driver
06/12/20/30/50W
Pri.: 100-240V 50/60 Hz
Sec.: 24V

- primary: 3000mm lead with Euro plug
- secondary: 120mm lead with 6-way mini distributor
- protection against short circuit, overload and mains voltage spike; no-load protection
- IP20/protection class II



Art.-Nr. Art. No.	Produkt Product	Nennleistung/W Nominal wattage/W	Spannung/V Voltage/V	Abmessungen LxBxH/mm Dimensions LxWxH/mm	ta/°C	tc/°C	λ	Gewicht/g Weight/g
539 262 01	CV 2406-F	06	24	98 x 46 x 11	-20... +50	75	0,5	175
539 263 01	CV 2412-F	12	24	128 x 50 x 13	-20... +50	75	0,5	205
539 264 11	CV 2420-F	20	24	128 x 50 x 13	-20... +45	75	0,5	205
539 265 01	CV 2430-F	30	24	155 x 53 x 16	-20... +40	90	0,95	260
539 266 01	CV 2450-F	50	24	185 x 62 x 22	-20... +50	85	0,95	365



LED-Treiber
LED Driver

CV 2425 DIM

CV 2450 DIM



24 V

**Dimmbarer LED-Treiber
25W
Pri.: 220-240V 50/60 Hz
Sek.: 24V**

- primär: 3000mm Euroflachstecker
- sekundär: 6-fach Miniverteiler grün
- dimmbar über Phasenan-/abschnitt
- Dimmbereich 1...100 %
- Kurzschluss- und leerlauffest, Überlastschutz, automatische Rückregelung/Abschaltung bei Übertemperatur
- Schraubbefestigung
- IP/Schutzklasse II

**Dimmable LED driver
25W
Pri.: 220-240 V 50/60 Hz
Sec.: 24V**

- primary: 3000mm lead Euro plug
- secondary: 6-way mini distributor green
- dimmable by leading or trailing edge
- dimming range 1...100 %
- protection against open circuit, short circuit, overload, overtemperature
- screw fixing
- IP20/protection class II



24 V

**Dimmbarer LED-Treiber
50W
Pri.: 220-240V 50/60 Hz
Sek.: 24V**

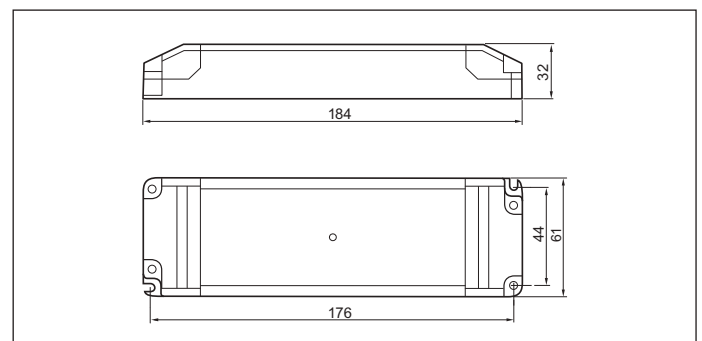
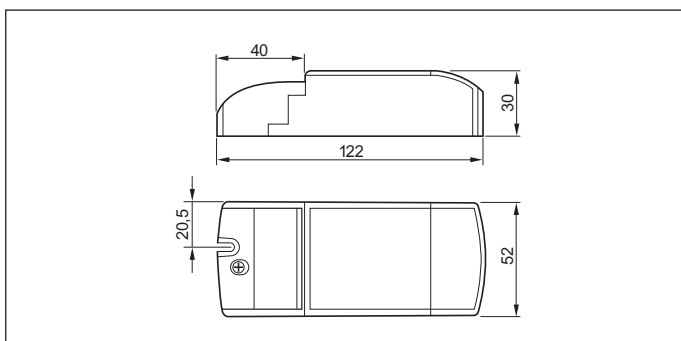
- primär: 3000mm Euroflachstecker
- sekundär: 6-fach Miniverteiler grün
- dimmbar über Phasenan-/abschnitt
- Dimmbereich 1...100 %
- Kurzschluss- und leerlauffest, Überlastschutz, automatische Rückregelung/Abschaltung bei Übertemperatur
- Schraubbefestigung
- IP20/Schutzklasse II

**Dimmable LED driver
50W
Pri.: 220-240 V 50/60 Hz
Sec.: 24V**

- primary: 3000mm lead with Euro plug
- secondary: 6-way mini distributor green
- dimmable by leading or trailing edge
- dimming range 1...100 %
- protection against open circuit, short circuit, overload, overtemperature
- screw fixing
- IP20/protection class II



Art.-Nr. Art. No.	Ausführung Type	Leistungsbereich/W Power Range/W	Eingangsspannung/V Input Voltage/V	Ausgangsspannung/V Output Voltage/V	ta/°C	tc/°C	λ	Gewicht/g Weight/g
539 287 01	konfektioniert cable assembly	2,5-25 (min. Power 2,4)	220-240	24	-20... +50	80	0,95	260
539 287 77	unkonfektioniert unassembled	2,5-25 (min. Power 2,4)	220-240	24	-20... +50	80	0,95	107
539 289 01	konfektioniert cable assembly	12-50 (min. Power 1,2)	220-240	24	-20... +50	80	0,95	395
539 289 77	unkonfektioniert unassembled	12-50 (min. Power 1,2)	220-240	24	-20... +50	80	0,95	247





24V

**Dimmbarer LED-Driver
100W**

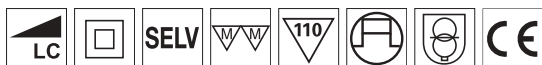
**Pri.: 220–240V 50/60 Hz
Sek.: 24V DC max. 4,2A**

- primär: 3000mm Euroflachstecker
- sekundär: 6-fach Miniverteiler grün
- dimmbar über Phasenan-/abschnitt
- Dimmbereich 1...100 %, stufenlos
- Kurzschluss- und leerlauffest, Überlastschutz, automatische Rückregelung/Abschaltung bei Übertemperatur
- Schraubbefestigung
- IP20/Schutzklasse II

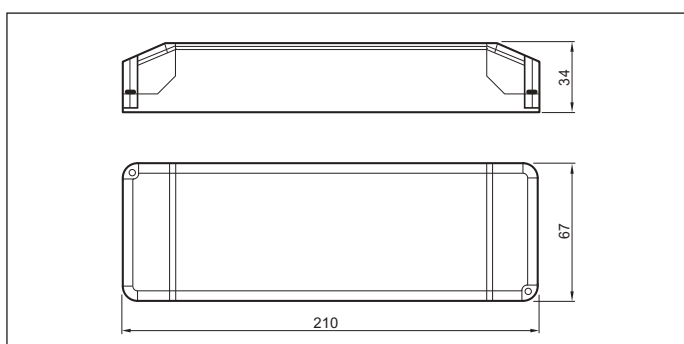
**Dimmable LED driver
100W**

**Pri.: 220–240V 50/60 Hz
Sec.: 24V DC 4,2A max.**

- primary: 3000mm lead with Euro plug
- secondary: 6-way mini distributor green
- dimmable by leading or trailing edge
- dimming range 1...100 %, smooth dimming
- protection against open circuit, short circuit, overload, overtemperature
- screw fixing
- IP20/protection class II



Art.-Nr. Art. No.	Ausführung Type	Leistungsbereich/W Power Range/W	Eingangsspannung/V Input Voltage /V	Ausgangsspannung/V Output Voltage/V	ta/°C	tc/°C	λ	Gewicht/g Weight/g
539 539 01	konfektioniert cable assembly	0-100	220-240	24	- 20... + 50	90	0,95	555
539 539 77	unkonfektioniert unassembled	0-100	220-240	24	- 20... + 50	90	0,95	428



Intelligentes Lichtmanagement

Moderne Lichtmanagementsysteme bieten schlagkräftige Vorteile bei der Licht-, Helligkeits- und Farbsteuerung: sie sind einfach zu bedienen, optimieren den Lichtkomfort und senken die Energiekosten. Als Licht-Spezialist realisiert ELEKTRA kundenspezifische Lichtinszenierungen, bietet verschiedene Steuerungssysteme und Betriebsgeräte. Sie haben besondere Anforderungen? Sprechen Sie uns an – wir beraten Sie gern!

Intelligent Lighting Management

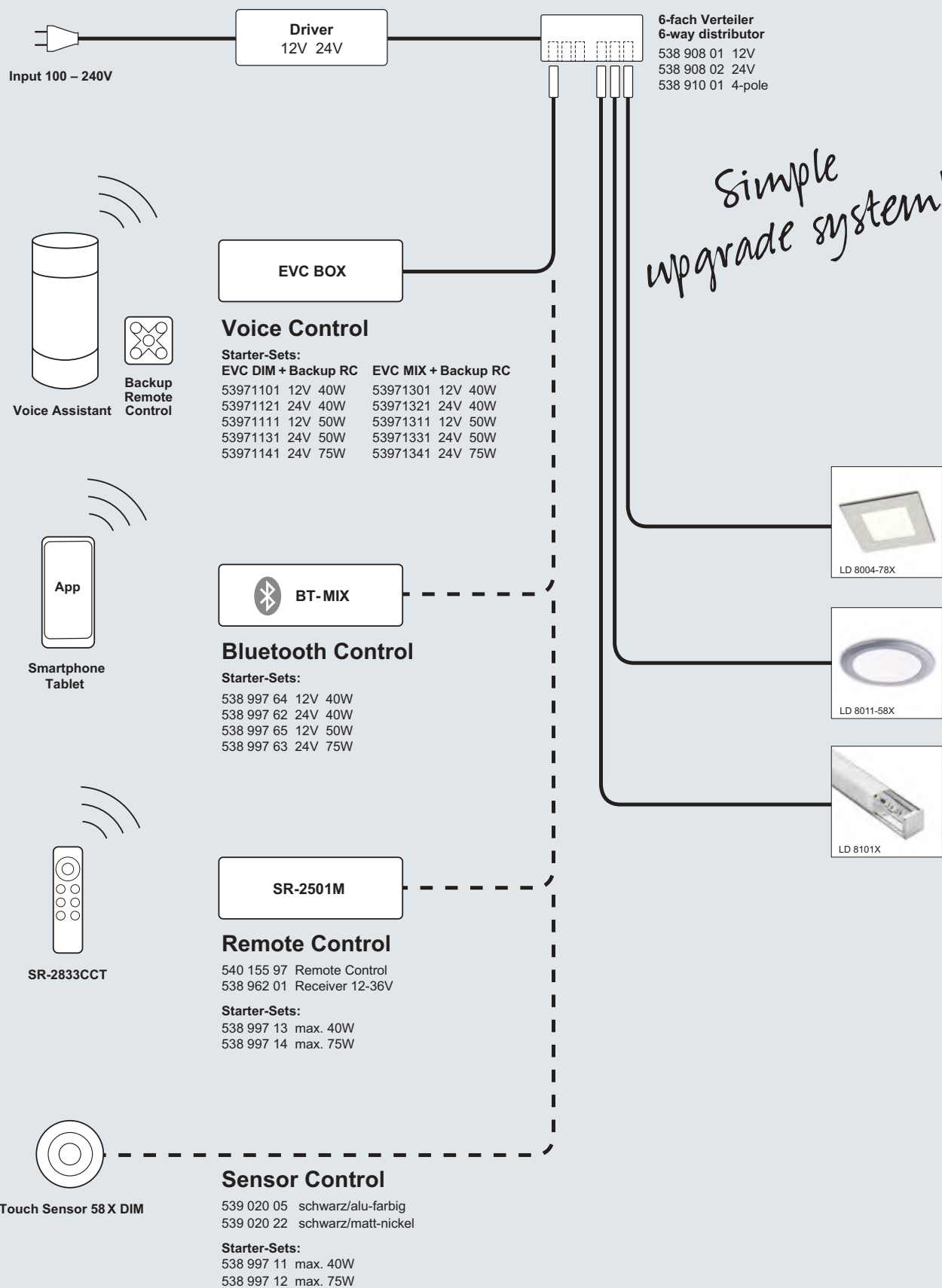
Modern light management systems offer powerful advantages for the control of light, brightness and colour temperature. They are easy to implement, are optimizing the illumination and cut down energy costs. ELEKTRA as a lighting specialist is developing customized lighting szenes, integrating control systems and ballasts. You have special requirements? Please contact us, we will support you!



LED-Treiber
LED Driver

Steuerungssysteme Control Systems

Installationsmöglichkeiten Installation options



STEUERUNGSSYSTEME

Schalter, Sensoren, Funkfernbedienungen und Bluetooth werden immer raffinierter und mittlerweile auch durch Sprachassistenten ergänzt. Lernen Sie die smarten Lichtsteuerungen kennen. Zur Ansteuerung von LED-Leuchten und elektrifizierten Möbeln hält ELEKTRA interessante „smarte“ Lösungen bereit!

CONTROL SYSTEMS

Switches, sensors, radio remote controls and Bluetooth are becoming ever more sophisticated and are now supplemented by voice assistants. Get to know the smart lighting controls. For the control of LED lights and electrified furniture ELEKTRA offers interesting „smart“ solutions!



Sprachsteuerung für Beleuchtung

- Empfänger für einfarbige LED, MIX LED oder RGB LED
- Protokoll Zigbee 3.0
- Funktionen:
EIN/AUS/DIMMEN (1–100%) oder Lichtfarbsteuerung oder RGB-Farbsteuerung
- kompatibel mit universalen Zigbee Fernbedienungen
- kompatibel mit universalen Zigbee Gateway-Produkten
- IP20 (Innenbereich)

Voice control for lighting

- receivers for single colour LED, MIX LED or RGB LED
- Zigbee 3.0 protocol
- functions:
ON/OFF/DIMMING (1–100%) or colour temperature control or RGB colour control
- compatible with universal Zigbee remote controls
- compatible with universal Zigbee gateway products
- IP20 (indoor)

! Installation nur durch eine qualifizierte Fachkraft! **!** Installation and service only by a qualified person!

Starter-Set EVC DIM

Set für einfarbige LED zum Dimmen, bestehend aus:

- EVC Empfänger 12–36VDC / 240–720W
– Ansteuerung durch bis zu 30 Sender, nach Kopplung mit Sprachassistent)
- LED-Treiber 12–24VDC mit 6-fach Verteiler 2-polig
- EVC Fernbedienung (als Backup-Lösung)
– Reichweite ca. 30m
– 1-Kanal-Steuerung für max. 30 Empfänger
– magnetische Halterplatte zum Ankleben
– Batteriebetrieb (CR2430)
– 3V DC, 2,4GHz
- Bedienungs- und Installationsanleitung

Set for dimming of single colour LED, consisting of:

- EVC receiver 12–36VDC / 240–720W
– controlling by up to 30 sender, after coupling with voice assistant
- driver 12–24VDC with 6-way distributor 2-pole
- EVC remote control (back-up solution)
– reach 30m approx
– 1-channel remote control with 30 receivers max.
– magnetic holder plate to adhere to wall
– battery powered (CR2430)
– 3V DC, 2.4 GHz
- installation and operation manual



Art.-Nr. Art. No.	Ausführung Type	Spannung / V Voltage / V	Leistung / W Wattage / W
539 711 01	Starter-Set DIM	12	max. 40
539 711 11	Starter-Set DIM	12	max. 50
539 711 21	Starter-Set DIM	24	max. 40
539 711 31	Starter-Set DIM	24	max. 50
539 711 41	Starter-Set DIM	24	max. 75

Zusätzliche Fernbedienungen (1 pro Starter-Set enthalten):
Additional remote controls (1 included per starter set):

539 709 01	EVC Fernbedienung EVC Remote Control	3V DC	–
------------	-----------------------------------------	-------	---

Starter-Set EVC MIX

Set für MIX LED zum Dimmen und zur Steuerung der Lichtfarbe, bestehend aus:

- EVC Empfänger 12–36VDC / 240–720W
– Ansteuerung durch bis zu 30 Sender (nach Kopplung mit Sprachassistent)
- LED-Treiber 12–24VDC mit 6-fach Verteiler 4-polig
- EVC Fernbedienung (als Backup-Lösung)
– Reichweite ca. 30m
– 1-Kanal-Steuerung für max. 30 Empfänger
– magnetische Halterplatte zum Ankleben
– Batteriebetrieb (CR2430)
– 3V DC, 2,4GHz
- Bedienungs- und Installationsanleitung

Set for MIX LED dimming and control of light temperature, consisting of:

- EVC receiver 12–36VDC / 240–720W
– controlling by up to 30 sender, after coupling with voice assistant
- driver 12–24VDC with 6-way distributor 4-pole
- EVC remote control (back-up solution)
– reach 30m approx
– 1-channel remote control with 30 receivers max.
– magnetic holder plate to adhere to wall
– battery powered (CR2430)
– 3V DC, 2.4 GHz
- installation and operation manual



Art.-Nr. Art. No.	Ausführung Type	Spannung / V Voltage / V	Leistung / W Wattage / W
539 713 01	Starter-Set MIX	12	max. 40
539 713 11	Starter-Set MIX	12	max. 50
539 713 21	Starter-Set MIX	24	max. 40
539 713 31	Starter-Set MIX	24	max. 50
539 713 41	Starter-Set MIX	24	max. 75

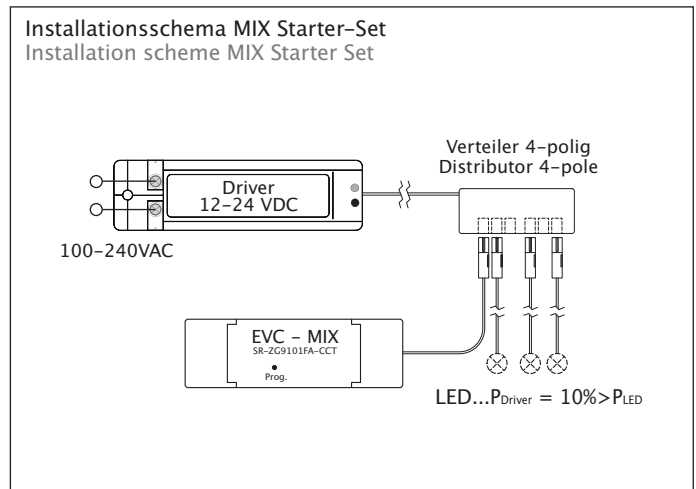
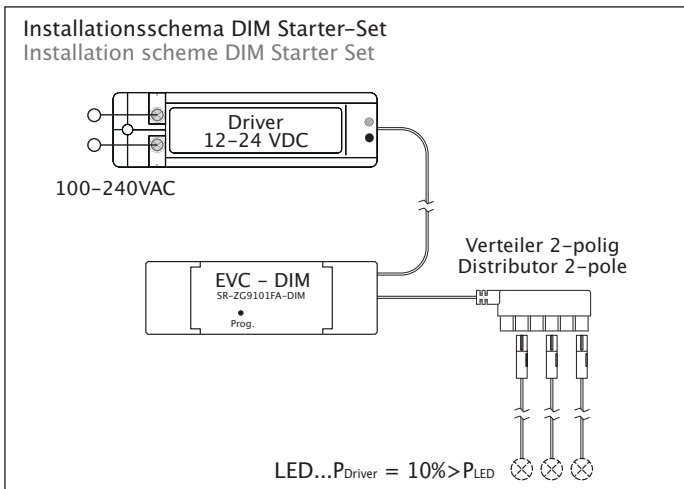
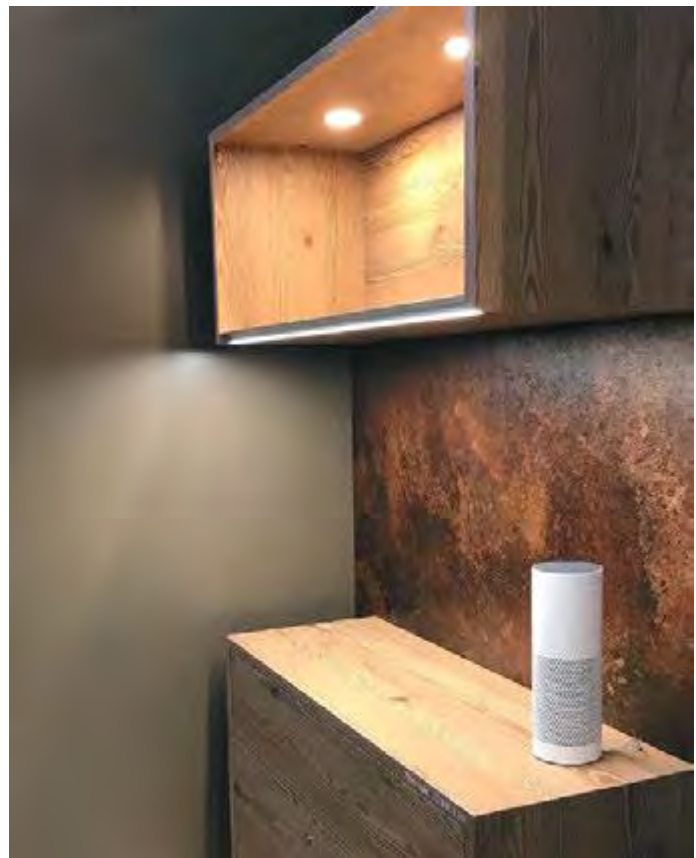
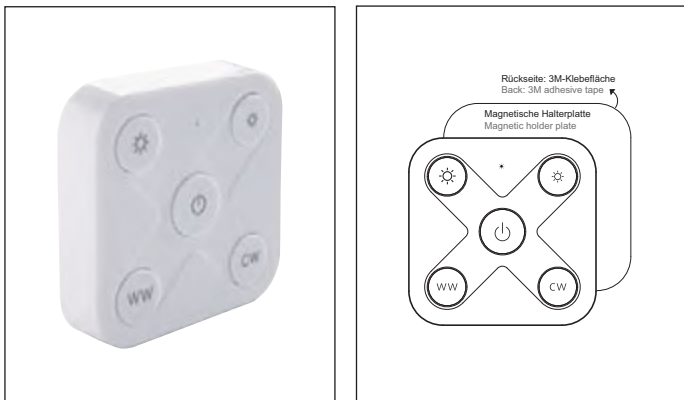
Zusätzliche Fernbedienungen (1 pro Starter-Set enthalten):
Additional remote controls (1 included per starter set):

539 709 01	EVC Fernbedienung EVC Remote Control	3V DC	–
------------	-----------------------------------------	-------	---



 **Set für RGB-Steuerung auf Anfrage.**
Set for RGB control on demand.

EVC Fernbedienung
EVC Remote Control





MIX Bluetooth-Steuerung für Beleuchtung

- stufenlose Einstellung der Lichtfarbtemperatur von 2700-6400K über App
- Dimmfunktion
- Memoryfunktion
- Eingangsspannung 12-24V
- Leistungsaufnahme 1,5W
- Ausgangsstrom 6A
- Betriebsfrequenz 2,4 GHz

! Installation nur durch eine qualifizierte Fachkraft!

MIX Bluetooth control for lighting

- stepless adjustment of light color temperature from 2700-6400K via App
- dimming function
- memory function
- input voltage 12-24V
- power consumption 1,5W
- output current 6A
- operating frequency 2,4 GHz

! Installation and service only by a qualified person!

ELEKTRA bietet neben der Steuerung mit Schaltern und Sensoren auch die MIX Smart Control App* von Casambi. Über die App lassen sich die angeschlossenen Leuchten schalten, dimmen oder in der Lichtfarbe anpassen. Es können beispielsweise Szenarien programmiert werden um Lichtstimmungen festzulegen. Mit nur einem Klick kann dann vom hellen Arbeitslicht auf gedämpftes Licht umgeschaltet werden.

Vom stufenlosen Steuern der Lichtfarbe bis zu festen Dimm-Schritten - vieles ist möglich! Sprechen Sie uns an und lassen Sie sich beraten!

ELEKTRA not only offers switches and sensors but also the Casambi Smart Control App. Using this App your mobile device will be the switch for the connected lights. The App is used to turn them on or off, to dim the lights or to change the colour temperature. Additionally, individual scenes may be programmed to control special light moods. Then it is only one click to change from bright working light to cozy ambient light.

Changing the colour temperature steplessly or in fixed steps - there are various configurations. Please contact us for further support!

Starter-Set 24V

Bluetooth Steuerung Beleuchtung 24V 40W/75W

- bestehend aus:
 - Empfänger BT-MIX
 - Treiber CV2440 bzw. CV2475
 - 6-fach Verteiler mit 4-poligem Ministecksystem
- IP20/Schutzklasse III

Bluetooth lighting control 24V 40W/75W

- consisting of:
 - receiver BT-MIX
 - driver CV2440 or CV2475
 - 6-way distributor 4-pole with mini connector system
- IP20/protection class III

Art.-Nr. Art. No.	Ausführung Type	Gewicht/g Weight/g
538 997 62	24V max. 40W	550
538 997 63	24V max. 75W	550

Starter-Set 12V

Bluetooth Steuerung Beleuchtung 12V 40W/50W

- bestehend aus:
 - Empfänger BT-MIX
 - Treiber CV1240 bzw. CV1250
 - 6-fach Verteiler mit 4-poligem Ministecksystem
- IP20/Schutzklasse III

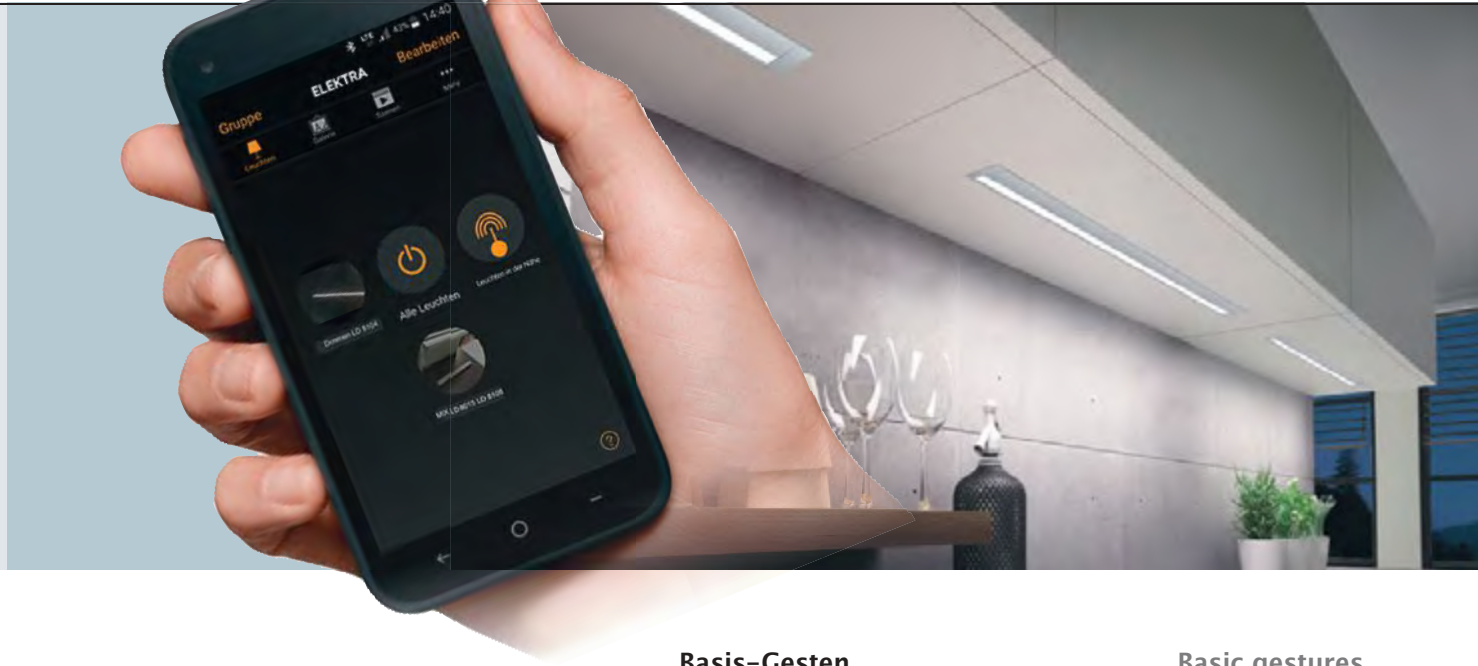
Bluetooth lighting control 24V 40W/50W

- consisting of:
 - receiver BT-MIX
 - driver CV1240 or CV1250
 - 6-way distributor 4-pole with mini connector system
- IP20/protection class III

Art.-Nr. Art. No.	Ausführung Type	Gewicht/g Weight/g
538 997 64	12V max. 40W	550
538 997 65	12V max. 50W	550

! Erweiterungs-Sets auf Anfrage.

Extension sets on demand.

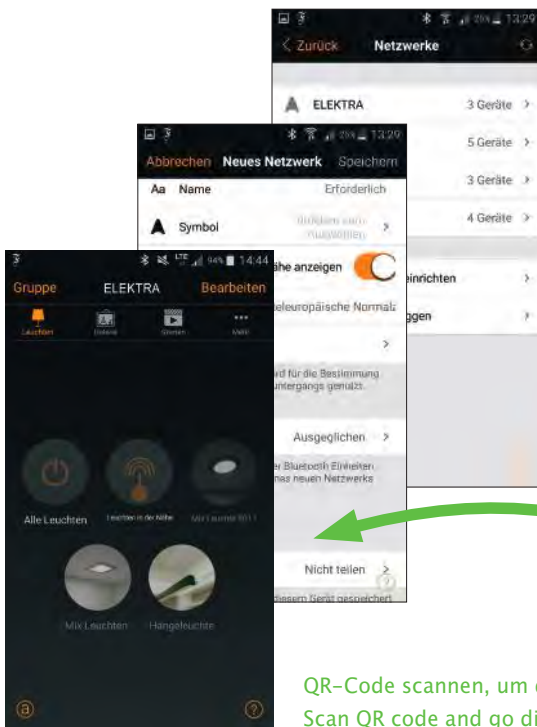


Basis-Gesten

- An/Aus:
Tippen auf die gewählte Leuchte
- Dimmen:
rechts/links Wischen
- ändern der Lichttemperatur:
nach oben/unten Wischen
- Speichern der Einstellungen:
Finger einige Sekunden auf die Leuchte halten

Basic gestures

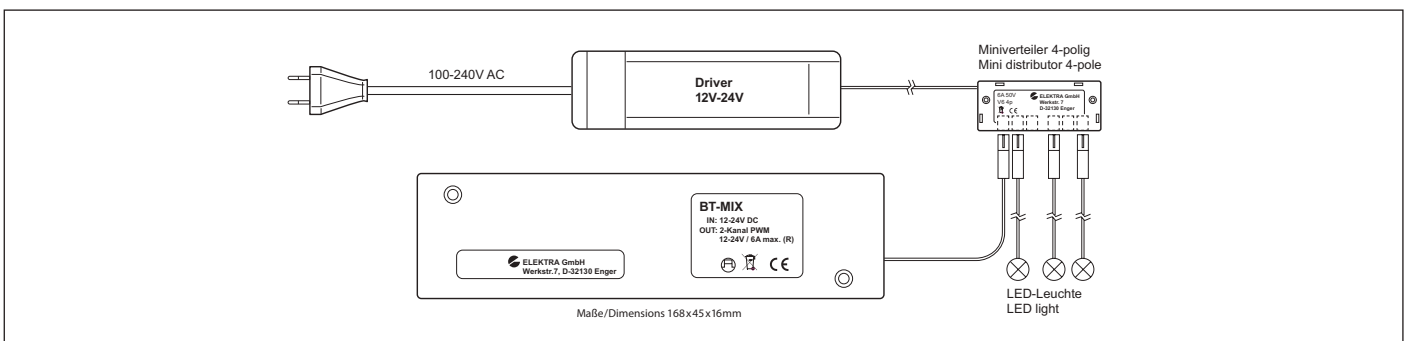
- On/Off:
Tap on the selected light
- Dimming:
Swipe right/left
- Change light temperature:
Swipe up/down
- Saving the settings:
Keep finger a few seconds on the light



QR-Code scannen, um direkt zur App gelangen
Scan QR code and go directly to the app

iTunes App Store:

Google Play Store:



MIX-Steuerung MIX Control

Starten Sie in die MIX Lichtfarbsteuerung – ganz einfach mit unseren Starter-Sets.

Start in the MIX light colour control – quite simply with our starter sets.

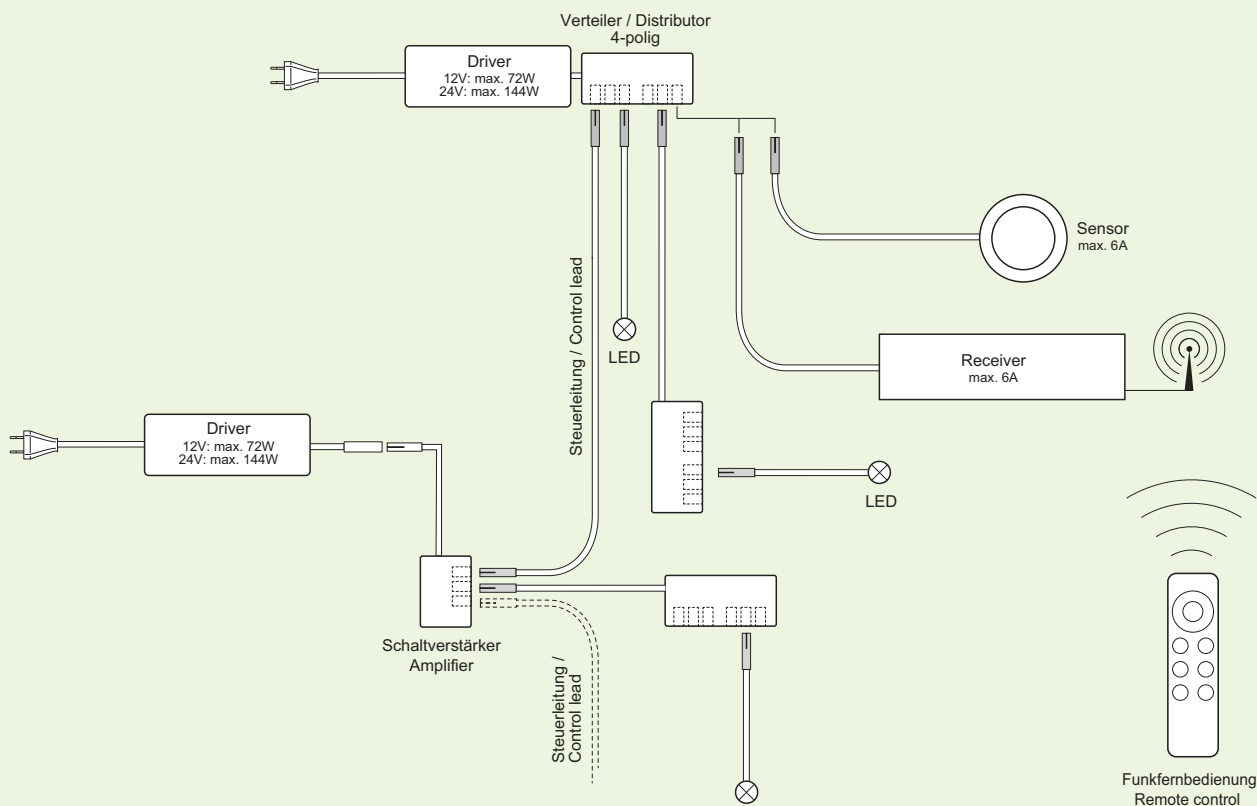
Installationsmöglichkeiten
Installation options



Maximale Anschlussleistung:
Maximum supply power:

12V = 72W

24V = 144W



MIX Set I

Starter-Set Sensorschalter 24V

- bestehend aus:
 - Sensorschalter 58X
 - Treiber CV2440 bzw. CV2475
 - 6-fach Verteiler 4-polig mit Ministecker

Starter set sensor switch 24V

- consisting of:
 - sensor switch 58X
 - driver CV2440 or CV2475
 - 6-way distributor 4-pole with mini male plug

Art.-Nr. Art. No.	Ausführung Type	Gewicht/g Weight/g
538 997 11	Set I max. 40W	625
538 997 12	Set I max. 75W	590

MIX Set II

Starter-Set Funkfernsteuerung 24V

- bestehend aus:
 - Funkfernbedienung SR-2833CCT
 - Empfänger SR-2501M
 - Treiber CV240 bzw. CV2475
 - 6-fach Verteiler 4-polig mit Ministecker

Starter set remote control 24V

- consisting of:
 - remote control SR-2833CCT
 - receiver SR-2501M
 - driver CV2440 or CV2475
 - 6-way distributor 4-pole with mini male plug

Art.-Nr. Art. No.	Ausführung Type	Gewicht/g Weight/g
538 997 13	Set II max. 40W	715
538 997 14	Set II max. 75W	835

MIX Set III

Erweiterungs-Set 24V

- bestehend aus:
 - Treiber CV2440 bzw. CV2475
 - 6-fach Verteiler 4-polig mit Ministecker
 - 3-fach Schaltverstärker 4-polig
 - Steuerleitung 4-polig

Extension set 24V

- consisting of:
 - driver CV2440 or CV2475
 - 6-way distributor 4-pole with mini male plug
 - 3-way amplifier 4-pole
 - control lead 4-pole

Art.-Nr. Art. No.	Ausführung Type	Gewicht/g Weight/g
538 997 15	Set III max. 40W	550
538 997 16	Set III max. 75W	640



A

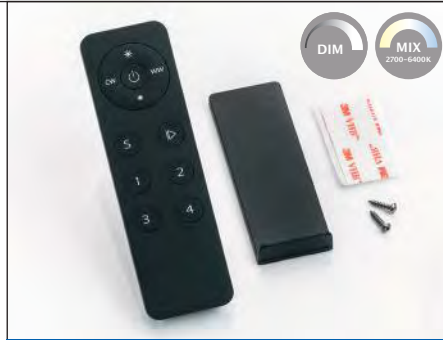
Sensorschalter 58X
12V max. 72W
24V max. 144W

- für eine stufenlose Steuerung der Lichtfarbe
- Memory-Funktion
- Einbau in Bohrung Ø 58 mm oder als Anbauswitcher
- Aufbauiring beiliegend
- 2000 mm Leitung mit Ministecker 4-polig für Bohrung Ø 9 mm

Sensor switch 58X
12V 72W max.
24V 144W max.

- infinitely variable control of colour temperature
- memory function
- installation in hole Ø 58 mm or mounted switch
- attached surface mounted ring
- 2000 mm lead with 4-pole mini male plug for hole Ø 9 mm

Art.-Nr. Art. No.	Ausführung Type	Gewicht/g Weight/g
539 020 05	schwarz/alu-farbig black/aluminium-look	137
539 020 22	schwarz/matt-nickel black/satin nickel	137



B

Fernbedienung SR-2833CCT
3V

- für eine stufenlose Steuerung der Lichtfarbe und zum Dimmen
- Anzahl ansteuerbarer Kanäle: 4
- Soft-Touch Oberfläche
- inkl. Halterung
- Batteriebetrieb (CR 2025)
- **Nur verwendbar in Verbindung mit Empfänger SR-2501M**

Remote Control SR-2833CCT
3V

- for adjustment of colour temperature and for dimming
- number of channels: 4
- Soft Touch finish
- incl. holder
- battery powered (CR 2025)
- **usable only in combination with receiver SR-2501M**

Art.-Nr. Art. No.	Ausführung Type	Gewicht/g Weight/g
540 155 97	schwarz black	90



C

Empfänger SR-2501M
12-36V

- 1 Ausgang 60W(12V)– 180W(36V)
- 2000 mm Leitung mit Ministecker 4-polig
- Memory-Funktion
- bis zu 8 Funkfernbedienungen anlernbar
- **Nur verwendbar in Verbindung mit Fernbedienung SR-2833CCT**

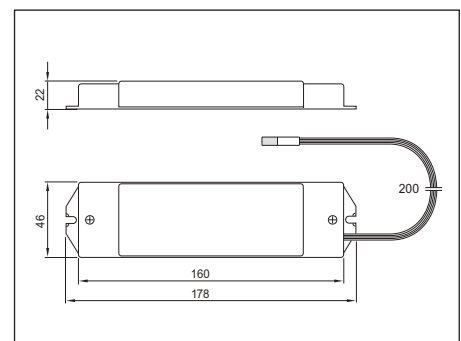
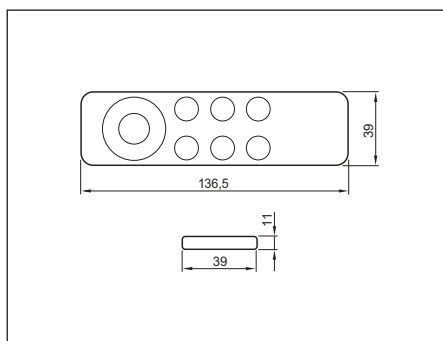
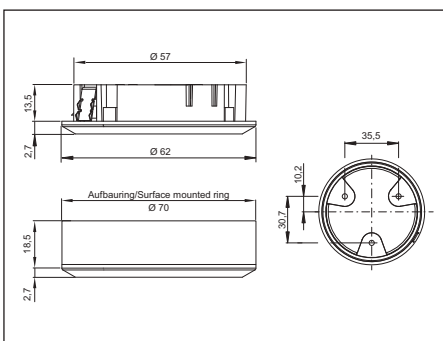
Receiver SR-2501M
12-36V

- 1 outlet 60W(12V)– 180W(36V)
- 2000 mm lead with 4-pole mini male plug
- memory function
- up to 8 remote controls can be used in parallel
- **usable only in combination with remote control SR-2833CCT**

Art.-Nr. Art. No.	Ausführung Type	Gewicht/g Weight/g
538 962 01	weiß white	150

! Stecksystem für die MIX-Steuerungen siehe Kapitel Stecksystem, Seite 186.

! Connector systems for the MIX controls see chapter Connector System, page 186.



MIX – DIM Sensorschalter Sensor switches MIX – DIM



A

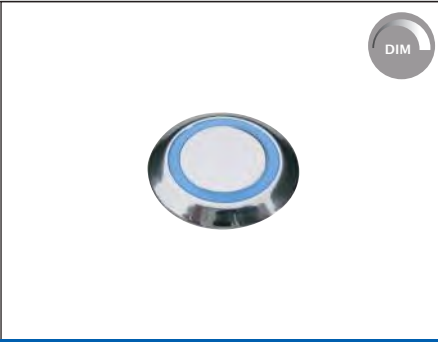
Sensor-58 X DIM Sensorschalter für An-/Einbau 12V max. 72W 24V max. 144W

- Ministecksystem 24V:
2000mm Leitung mit Ministecker
4-polig für Bohrung Ø9mm
- stufenlose Steuerung der
Farbtemperatur und Helligkeit
- Memory-Funktion
- Einbau in Bohrung Ø58mm
oder als Anbausensor
- Aufbauring beiliegend

Sensor-58 X DIM Sensor switch for mounted-/ recessed installation 12V 72W max. 24V 144W max.

- mini connector system 24V:
2000mm lead with mini male
plug 4-pole for hole Ø9mm
- stepless control of colour
temperature and brightness
- memory function
- installation in hole Ø58mm or
as mounting sensor
- mounting ring enclosed

Art.-Nr. Art. No.	Ausführung Type	Gewicht/g Weight/g
539 675 05	schwarz/alu-farbig black/aluminium-look	86
539 675 22	black/matt-nickel black/satin nickel	86



B

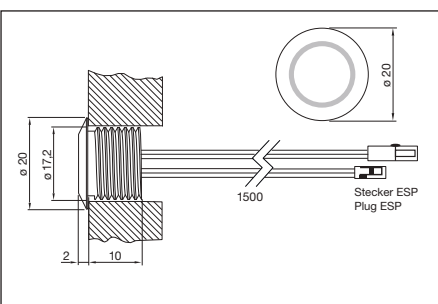
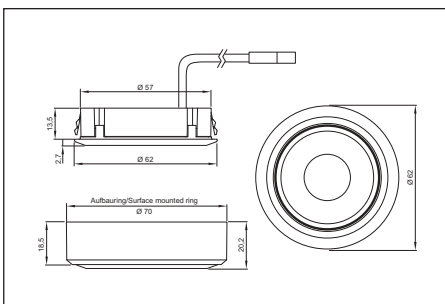
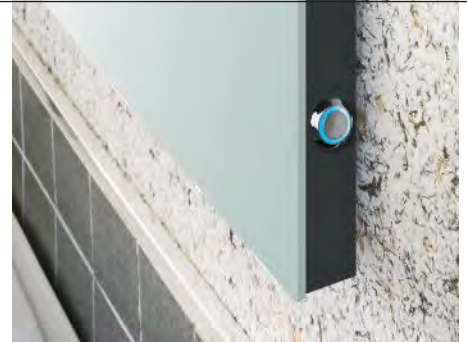
Touch-Sensor -17 Einbau-Sensorschalter mit Orientierungslicht 12V max. 36W 24V max. 60W

- Funktionen: EIN/AUS/DIMMEN
(10–100% Helligkeit)
- Memory-Funktion
- blaues Orientierungslicht
- Leitungen je 1500mm mit
ESP-Stecker/ESP-Buchse für
Bohrung Ø8mm
- passend für 16mm-Boden
- Stecksystem unkodiert

Touch sensor -17 Recessed touch sensor with orientation light 12V 36W max. 24V 60W max.

- functions: ON/OFF/DIMMING
(10–100% brightness)
- memory function
- blue orientation light
- leads each 1500mm with
plug ESP/female socket ESP
for hole Ø8mm
- suitable for shelf 16mm
- uncoded connector system

Art.-Nr. Art. No.	Ausführung Type	Gewicht/g Weight/g
539 630 02	glanz-chrom polished chrome	65





C

RGB-Funkfernbedienung SR-2819S 4,5V

- Soft-Touch Oberfläche
- Memory-Funktion
- kann auf bis zu 10 Receivern programmiert werden
- inkl. Halterung, ohne Batterien
- Batteriebetrieb (3x AAA)

Remote control RGB SR-2819S 4,5V

- soft-touch finish
- memory function
- can be programmed for up to 10 receivers
- incl. holder, without batteries
- battery powered (3x AAA)

Art.-Nr. Art. No.	Ausführung Type	Gewicht/g Weight/g
540 156 55	schwarz black	78



D

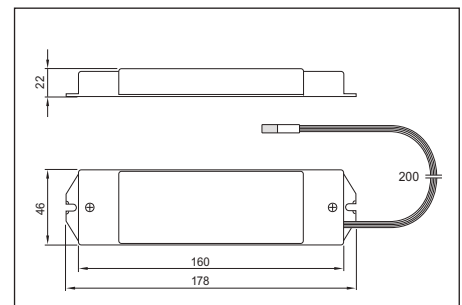
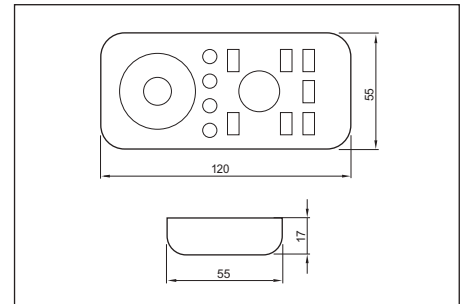
Empfänger SR-1009FA 12-36V

- pri.: 1500 mm Leitung mit Mini-stecker blau (12V) oder grün (24V) zum Anschluss an LED-Driver
- sek.: 200 mm Leitung mit Mini-buchse 4-polig zum Anschluss der Leuchte/des Verteilers

Receiver SR-1009FA 12-36V

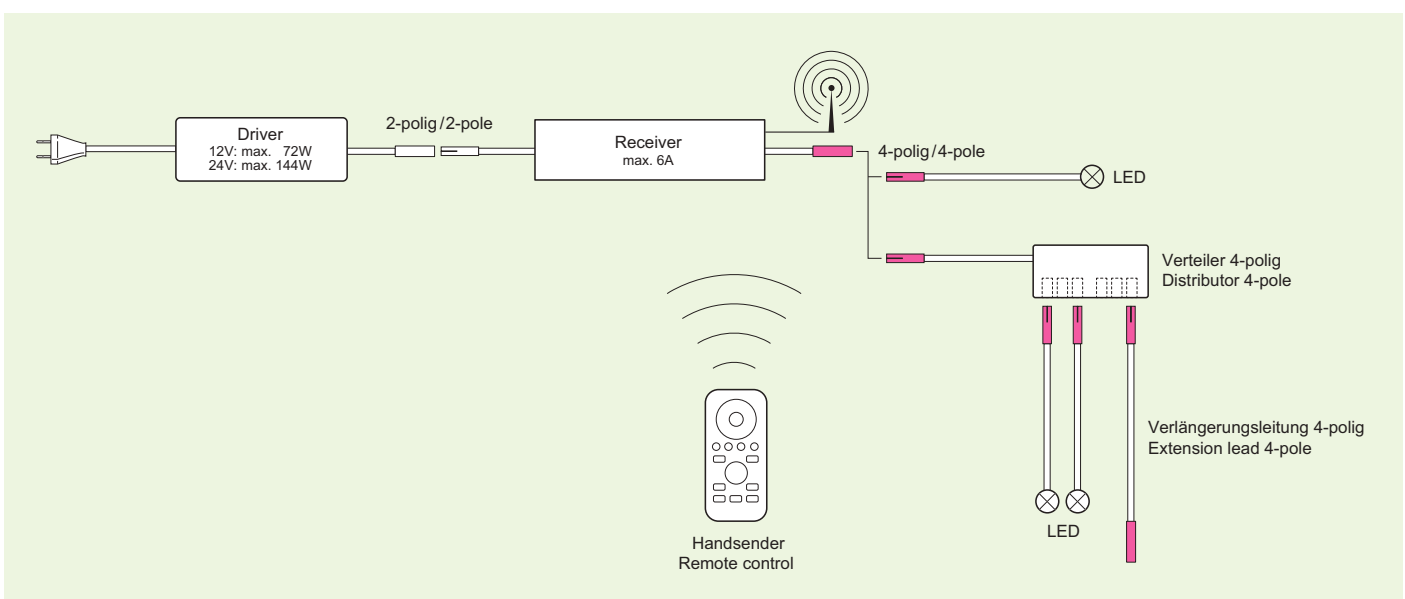
- pri.: 1500 mm lead with mini male plug blue (12V) oder green (24V) for connection to LED driver
- sec.: 200 mm lead with mini female socket 4-pole for connection of light/distributor

Art.-Nr. Art. No.	Ausführung Type	Gewicht/g Weight/g
539 062 01	12V max. 60W 12V max. 60W	125
539 062 02	24V max. 120W 24V max. 120W	125



! Stecksystem für die RGB-Steuerung siehe Kapitel Stecksysteme, Seite 189.

! Connector system for RGB control see chapter Connector Systems, page 189.



Dimmer-Fernbedienungen Dimming Remote Controls



A

SR-2801E 4-Kanal Fernbedienung für einfarbige LED-Leuchten 3V

- Soft-Touch Oberfläche
- Steuerung von bis zu 4 Kanälen über einen Empfänger
- Kanäle individuell einstellbar
- Funktionen: EIN/AUS/DIMMEN, Memory
- Reichweite ca. 20m
- Batteriebetrieb (CR2025)

SR-2801E 4-channel remote control for single coloured LED lights 3V

- soft-touch finish
- control up to 4 channels with one receiver
- channels individually adjustable
- functions: ON/OFF/Dimming, memory
- range about 20m
- battery powered (CR 2025)

Art.-Nr. Art. No.	Ausführung Type	Gewicht/g Weight/g
540 161 45	4 Kanal-Dimmer 4-channel dimmer	78



B

SR-2801F 4-Zonen Fernbedienung für einfarbige LED-Leuchten 3V

- Soft-Touch Oberfläche
- Steuerung von bis zu 4 Zonen mehrerer Empfänger
- jede Zone individuell steuerbar
- Funktionen: EIN/AUS/DIMMEN, Memory
- Reichweite ca. 20m
- Batteriebetrieb (CR2025)

SR-2801F 4-zone remote control for single coloured LED lights 3V

- soft-touch finish
- control up to 4 zones of several receivers
- zones individually adjustable
- functions: ON/OFF/Dimming, memory
- range about 20m
- battery powered (CR 2025)

Art.-Nr. Art. No.	Ausführung Type	Gewicht/g Weight/g
540 161 46	4-Zonen-Dimmer 4-zone dimmer	78



C

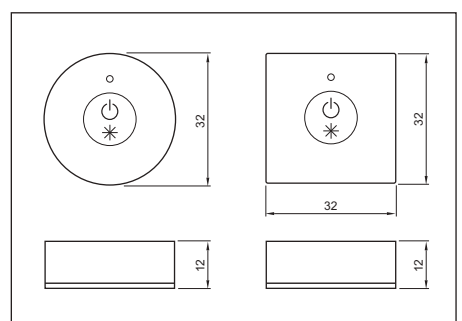
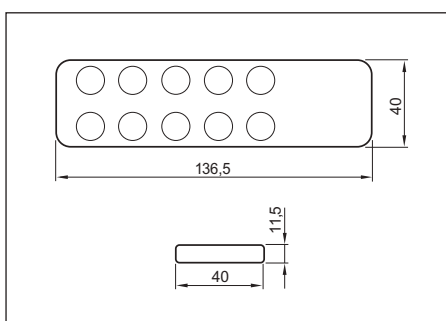
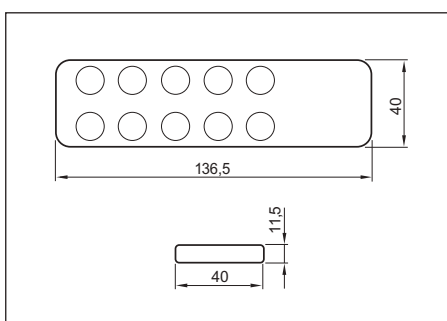
SR-2807N Mini-Fernbedienungen für einfarbige LED-Leuchten 3V

- 1-Zonen-Steuerung (auch mit mehreren Empfängern)
- Funktionen: EIN/AUS/DIMMEN, Memory
- Reichweite ca. 20m
- Batteriebetrieb (CR2025)
- magnetische Halterung (auch zum Anschrauben)

SR-2807N Mini remote controls for single coloured LED lights 3V

- 1-zone remote control (possible with several receivers)
- functions: ON/OFF/Dimming, memory
- range about 20m
- battery powered (CR 2025)
- magnetic holder (also for screw fixing)

Art.-Nr. Art. No.	Ausführung Type	Gewicht/g Weight/g
540 165 95	1-Zonen-Dimmer quadr. 1-zone dimmer square	65
540 165 94	1-Zonen-Dimmer rund 1-zone dimmer round	30





D

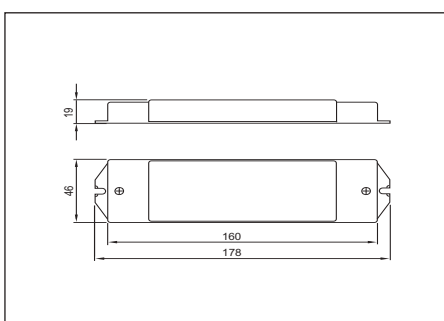
Empfänger SR-2501N Konstantspannung 12-36V DC

- Empfänger für einfarbige LED-Technik
- 4 Ausgänge, max. jeweils 5A: 60W (12V) – 144 W (24V)
- Konfektionierung für 4-Kanal-Steuerung auf Kundenwunsch
- Konfektionierung für Zonen-Steuerung wahlweise Ministecksystem 24V oder ESP Stecksystem 12/24V:
 - primär 2000mm Anschlussleitung
 - sekundär 120mm 6-fach Verteiler
- Schutzklasse IP20 (Innenbereich)

Receiver SR-2501N Constant voltage 12-36V DC

- dimmer for single-coloured LED technique
- 4 outlets, each 5A max.: 60W (12V) – 144 W (24V)
- cable assembly for 4-channel control on request
- cable assembly for zone control optionally mini connector system 24V or ESP connector system 12/24V:
 - inlet: supply lead 2000 mm
 - outlet: 6-way distributor 120mm
- protection class IP20 (indoor)

Art.-Nr. Art. No.	Ausführung Type	Fernbed. Remote con.	Gewicht/g Weight/g
540 161 12	unkonfektioniert unassembled	A	130
539 625 01	Ministecksystem 24V mini connector system 24V	B, C	212
539 625 02	ESP-Stecksystem 12-24V ESP connector system 12/24V	B, C	147

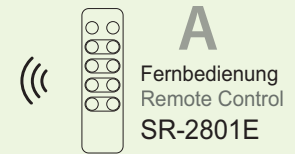
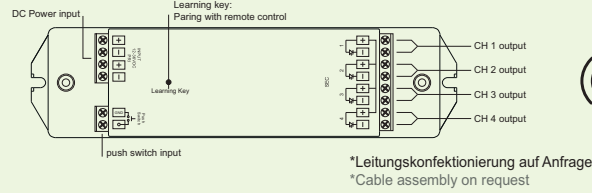


Steuerung von Kanälen

Empfänger SR-2501N mit 4 Ausgängen (unkonfektioniert*)

Control of channels

Receiver SR-2501N with 4 outlets (unassembled*)



Steuerung von Zonen

Empfänger SR-2501N mit Zuleitung und 6-fach Verteiler

Beim Einrichtung von Zonen mit mehreren Empfängern gibt es zwei Möglichkeiten:

Control of zones

Receiver SR-2501N with supply lead and 6-way distributor

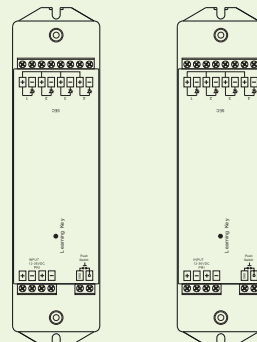
If you use multiple receivers you have two choices:

Option 1:

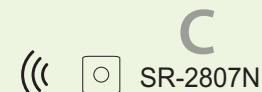
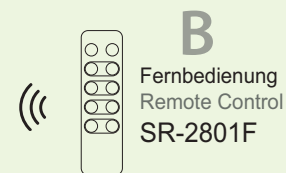
Alle Empfänger für eine Zone einrichten, z.B. Zone 1.

Option 1:

install all receivers in the same zone, e.g. zone 1.



Zone 1

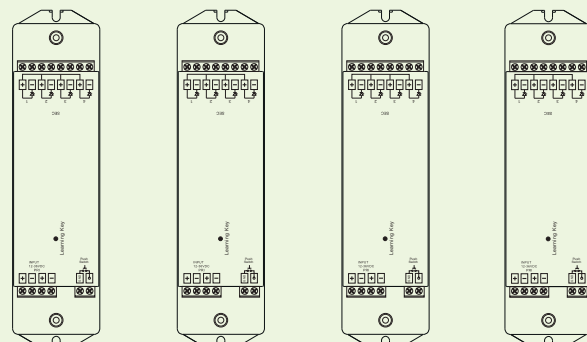


Option 2:

Jeden Empfänger für verschiedene Zonen einrichten, z.B. Zonen 1, 2, 3 oder 4.

Option 2:

have each receiver in different zones, e.g. zones 1, 2, 3 or 4.



Zone 1

Zone 2

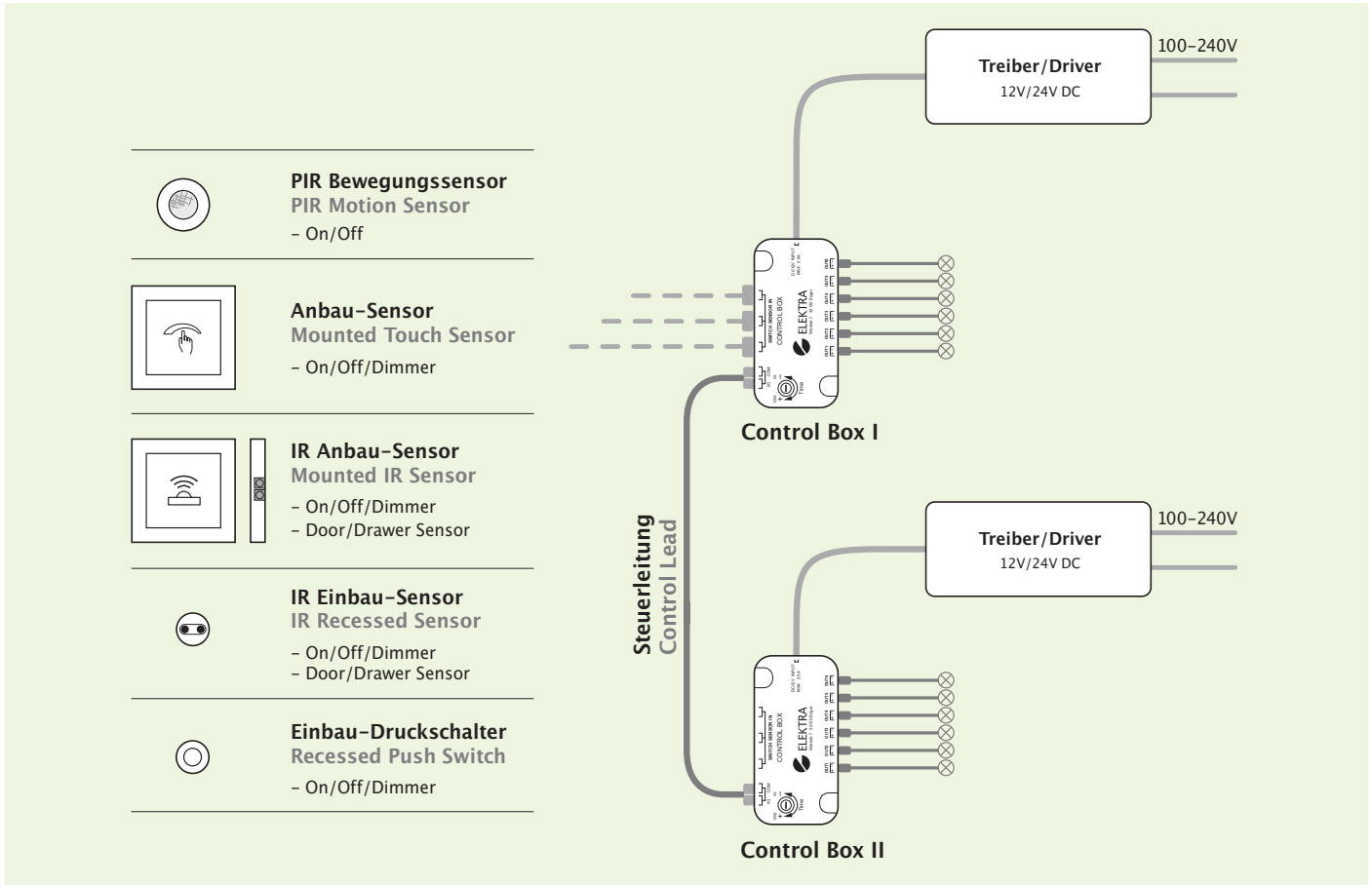
Zone 3

Zone 4

Sensor-Steuerung Sensor Control System

ELEKTRA bietet Lösungen, die sich problemlos in heutige und zukünftige Smart Home Systeme integrieren lassen. Verschiedenste Sensoren, Schalter und Schnittstellen stehen zur Verfügung, die eine komfortable Bedienung und sichere Schaltmöglichkeiten gewährleisten.

ELEKTRA offers solutions that can easily be integrated into today's and future Smart Home Systems. Various sensors, switches and interfaces are available, which ensure comfortable and safe switching options.



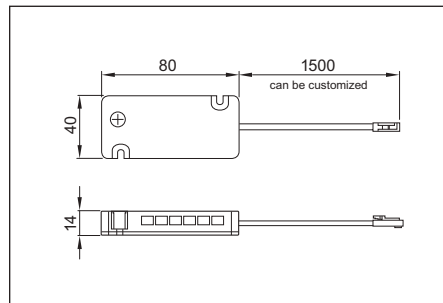
A

Control Box

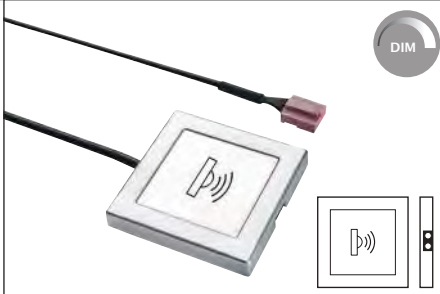
- 3 Anschlüsse, optional für: IR/PIR/Touch/Push-Sensoren
- Nachlaufzeit einstellbar: 5~120s
- Dimm- und Memory-Funktion
- zwei oder mehr Control Boxes können verbunden werden

Control Box

- 3 ports for optional sensors: IR/PIR/Touch/Push
- adjustable delay time: 5~120s
- dimming and memory function
- two or more control boxes can be connected



Art.-Nr. Art. No.	Ausführung Type	Gewicht/g Weight/g
539 490 01	12V DC max. 30W	78
539 490 51	24V DC max. 60W	80


B
IR Anbau-Sensor

- seitliche Infrarot-Funktion
- Erfassungsbereich 0–50mm
- 1500mm Anschlussleitung
- Farbe silber-metallic
- Maße: L 50 | B 50 | H 7,5mm

IR Mounted sensor

- lateral infrared function
- detection range 0–50mm
- 1500mm supply lead
- colour silver metallic
- Dim.: L 50 | W 50 | H 7,5mm

Art.-Nr. Art. No.	Ausführung Type	Gewicht/g Weight/g
539 489 12	ON/OFF/DIM	65
539 489 13	ON/OFF Tür-Sensor Door sensor	65


C
Anbau-Berührungssensor

- 1500mm Anschlussleitung
- Farbe silber-metallic
- Maße: L 50 | B 50 | H 7,5mm

Mounted touch sensor

- 1500mm supply lead
- colour silver metallic
- Dim.: L 50 | W 50 | H 7,5mm

Art.-Nr. Art. No.	Ausführung Type	Gewicht/g Weight/g
539 489 22	ON/OFF/DIM	62


D
IR Einbau-Sensor

- Erfassungsbereich 0–50mm
- 1500mm Anschlussleitung
- Bohrung Ø 12mm
- Farbe silber-metallic
- Maße: Ø 13,5 | L 19,5mm

IR Recessed sensor

- detection range 0–50mm
- 1500mm supply lead
- drilling hole Ø 12mm
- colour silver metallic
- Dim.: Ø 13,5 | L 19,5mm

Art.-Nr. Art. No.	Ausführung Type	Gewicht/g Weight/g
539 489 02	ON/OFF/DIM	36
539 489 03	ON/OFF Tür-Sensor Door sensor	36


E
PIR Einbau-Sensor

- Bewegungssensor
- Erfassungsbereich 0–3000mm
- 1500mm Anschlussleitung
- Bohrung Ø 20mm
- Farbe weiß
- Maße: Ø 22,3 | L 20,5mm

PIR Recessed sensor

- motion sensor
- detection range 0–3000mm
- drilling hole Ø 20mm
- 1500mm supply lead
- colour white
- Dim.: Ø 22,3 | L 20,5mm

Art.-Nr. Art. No.	Ausführung Type	Gewicht/g Weight/g
539 489 31	ON/OFF	44


F
Einbau-Druckschalter

- 1500mm Anschlussleitung
- Bohrung Ø 12mm
- Farbe weiß
- Maße: Ø 13,5 | L 19,5mm

Recessed push switch

- 1500mm supply lead
- drilling hole Ø 12mm
- colour white
- Dim.: Ø 13,5 | L 19,5mm

Art.-Nr. Art. No.	Ausführung Type	Gewicht/g Weight/g
539 489 42	ON/OFF/DIM	40


G
Steuerleitung

- 1500mm Leitung mit zwei Steckern
- Bohrung Ø 12mm
- Maße: Ø 13,5 | L 19,5mm

Control lead

- 1500mm lead with two plugs
- drilling hole Ø 12mm
- Dim.: Ø 13,5 | L 19,5mm

Art.-Nr. Art. No.	Länge/mm Length/mm	Gewicht/g Weight/g
540 164 92	1500	36

Infrarot-Schaltssysteme Infrared switch systems

Türen und Schubladen

IR-Tür-Schalteinheit SPS 1(3)-550 SSA

Doors and drawers

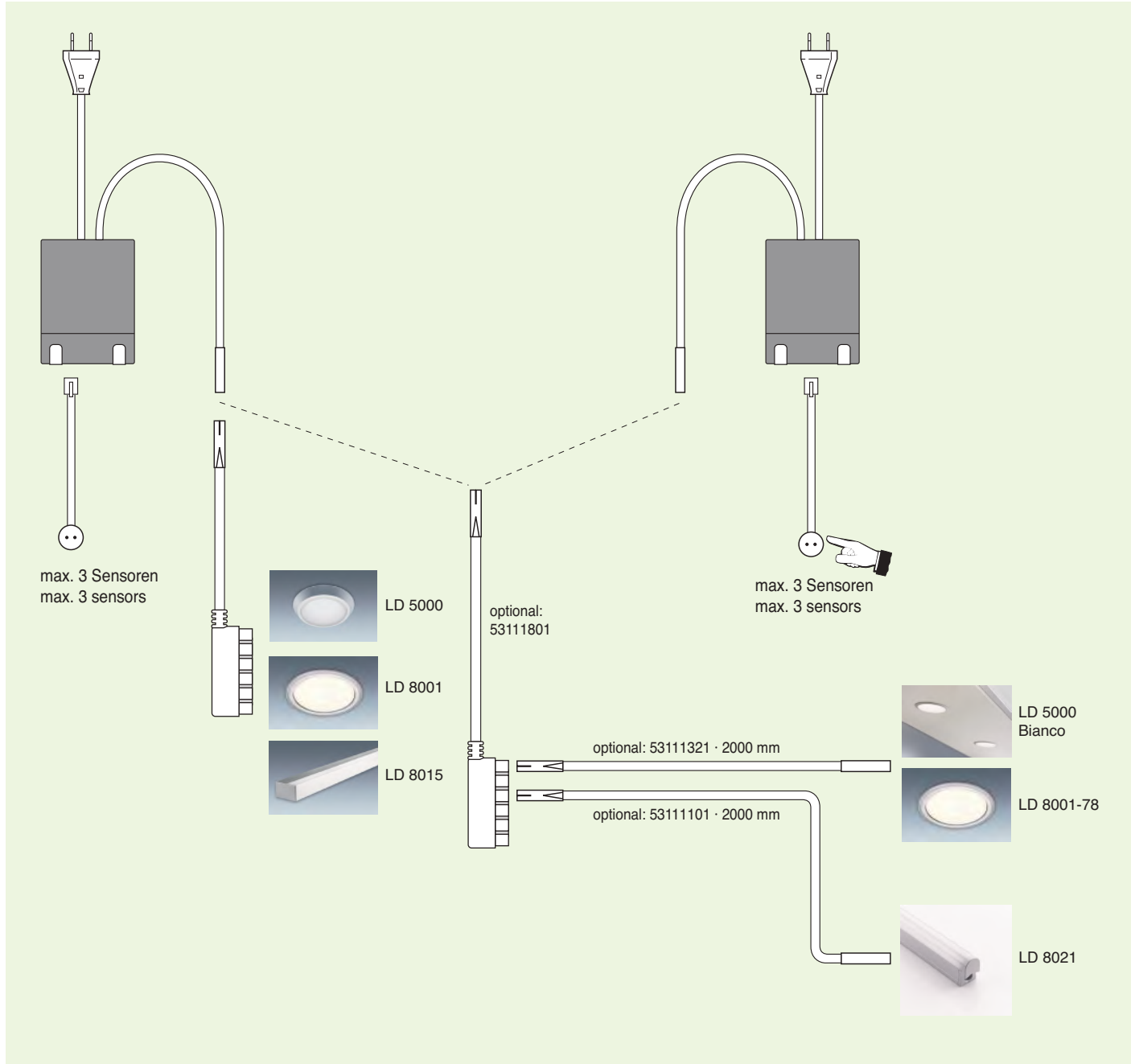
IR-door control unit SPS 1(3)-550 SSA

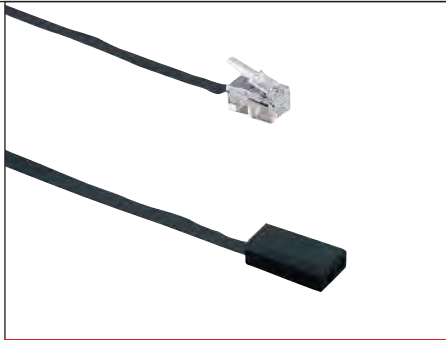
Berührungsloses Schalten

IR-Tast-Schalteinheit SPS 1(3)-550 ISC

Touchless control

IR-manual switch control unit SPS 1(3)-550 ISC




A
Infrarot-Sensor F01

- Erfassungsdistanz 20–50mm
- Klebefestigung
- Maße: L 18 | B 10 | H 6mm

Infrared sensor F01

- detection distance 20–50mm
- scotch-tape installation
- dim.: L 18 | W 10 | H 6mm

Art.-Nr. Art. No.	Länge/mm Length/mm	Farbe colour	Gewicht/g Weight/g
540 105 57	2000	schwarz black	10


B
Infrarot-Sensor F02

- Erfassungsdistanz 20–100mm
- zum Einstecken in Bohrung
- Bohrmaß Ø10mm
- Maße: Ø 13 vorn | L 16mm

Infrared sensor F02

- detection distance 20–100mm
- recessed installation
- hole Ø10mm
- dim.: Ø 13 at front | L 18mm

Art.-Nr. Art. No.	Länge/mm Length/mm	Farbe colour	Gewicht/g Weight/g
540 151 39	700	silber silver	6
540 105 60	2000	schwarz black	11
540 162 88	2000 Speziell für Schiebetüren, Erfassungsbereich 10 cm Especially for sliding doors, detection range 10 cm	schwarz black	12


C
Infrarot-Sensor F03

- Erfassungsdistanz 20–50mm
- zum Anschrauben
- Maße: L 31 | B 13 | H 6mm

Infrared sensor F03

- detection distance 20–50mm
- screw installation
- dim.: L 31 | W 13 | H 6mm

Art.-Nr. Art. No.	Länge/mm Length/mm	Farbe colour	Gewicht/g Weight/g
540 105 58	2000	schwarz black	12


D
Infrarot-Sensor F04

- Erfassungsdistanz 20–50mm
- zum Anschrauben
- Maße: L 26 | B 13 | H 7mm

Infrared sensor F04

- detection distance 20–50mm
- screw installation
- dim.: L 26 | W 13 | H 7mm

Art.-Nr. Art. No.	Länge/mm Length/mm	Farbe colour	Gewicht/g Weight/g
540 105 59	2000	schwarz black	11


E
Infrarot-Sensorleiste F05

- zum Anschluss an IR-Tastschalt-einheit 540 105
- Erfassungsdistanz 20–50mm
- Klebefestigung
- Maße: L 185 | B 30 | H 6,5mm

Infrared sensor panel F05

- for connection to IR manual switch control unit 540 105
- detection distance 20–50mm
- scotch-tape installation
- dim.: L 185 | W 30 | H 6,5mm

Art.-Nr. Art. No.	Länge/mm Length/mm	Farbe colour	Gewicht/g Weight/g
529 280 05	3000	silber silver	32


F
Verlängerungsleitung

- RJ10-Stecker/RJ10-Buchse
- Maße: L 26 | B 17 | H 22,5mm

Extension lead

- plug RJ10/female socket RJ10
- dim.: L 26 | W 17 | H 22,5mm

Art.-Nr. Art. No.	Länge/mm Length/mm	Farbe colour	Gewicht/g Weight/g
540 133 98	2000	schwarz black	27

IR Schalteinheiten IR Control units



A

Für Türen und Schubladen:

**Infrarot-Türschalteinheit
SPS1(3)-550SSA
230V 2,5A**

- Schaltverstärker zum Anschluss von 1-3 IR-Sensoren (z.B. für Dreh- und Schiebetüren)
- selbsttätige Abschaltung des Systems nach 30 Min., falls kein Schaltimpuls erfolgt
- einfache Montage durch Plug & Play
- max. Anschlussleistung 550W
- 3000mm Euroflachstecker
- **500mm Euroflachkupplung**
- Maße: L 96 | B 55 | H 20mm

For doors and drawers:

**Infrared door control unit
for doors and drawers
SPS1(3)-550SSA
230V 2,5A**

- amplifier for connection of 1-3 IR sensors (e.g. for revolving and sliding doors)
- automatic cut-off after 30 min if there is no switching pulse
- easy installation with Plug & Play
- max. connection load 550W
- 3000mm Euro plug
- **500mm female Euro socket**
- dim.: L 96 | W 55 | H 20mm

Art.-Nr. Art. No.	Ausführung Euroflachkupplung Type female Euro socket	Gewicht/g Weight/g
532 735 01	SPS 1-fach mit Euroflachstecker SPS single with Euro plug	256
532 735 02	SPS 3-fach mit Euroflachstecker SPS triple with Euro plug	260

Art.-Nr. Art. No.	120V - Ausführung Euroflachk. 120V - type female Euro socket	Gewicht/g Weight/g
532 735 52	SPS 3-fach mit Euroflachstecker SPS 3-way with Euro plug	256



B

Für Türen und Schubladen:

**Infrarot-Türschalteinheit
SPS1(3)-550SSA
230V 2,5A**

- Schaltverstärker zum Anschluss von 1-3 IR-Sensoren (z.B. für Dreh- und Schiebetüren)
- selbsttätige Abschaltung des Systems nach 30 Min., falls kein Schaltimpuls erfolgt
- einfache Montage durch Plug & Play
- max. Anschlussleistung 550W
- 3000mm Euroflachstecker
- **750mm Minibuchse**
- Maße: L 96 | B 55 | H 20mm

For doors and drawers:

**Infrared door control unit
for touchless control
SPS1(3)-550SSA
230V 2,5A**

- amplifier for connection of 1-3 IR sensors (e.g. for revolving and sliding doors)
- automatic cut-off after 30 min if there is no switching pulse
- easy installation with Plug & Play
- max. connection load 550W
- 3000mm Euro plug
- **750mm mini female socket**
- dim.: L 96 | W 55 | H 20mm

Art.-Nr. Art. No.	Ausführung Minibuchse Type female mini socket	Gewicht/g Weight/g
532 735 03	SPS 1-fach mit Euroflachstecker SPS single with mini female socket	250
532 735 04	SPS 3-fach mit Euroflachstecker SPS triple with mini female socket	256

Art.-Nr. Art. No.	120V - Ausführung Minibuchse 120V - type female mini socket	Gewicht/g Weight/g
532 735 55	SPS 3-fach mit plug USA SPS 3-way with Euro plug	290


C
Für berührungsloses Schalten:
**Infrarot-Tastschalteneinheit
SPS1(3)-550ISC
230V 2,5A**

- Schaltverstärker zum Anschluss von 1-3 IR-Sensoren
- Ein/Aus-Funktion an jedem Sensor beliebig schaltbar
- einfache Montage durch Plug & Play
- max. Anschlussleistung 550W
- 3000mm Euroflachstecker
- 500mm Euroflachkupplung
- Maße: L 96 | B 55 | H 20mm

For touchless switching:
**Infrared manual switch
control unit
SPS1(3)-550ISC
230V 2,5A**

- amplifier for connection of 1-3 IR sensors
- optional on/off control at each sensor
- easy installation with Plug & Play
- max. connection load 550W
- 3000mm Euro plug
- 500mm female Euro socket
- dim.: L 96 | W 55 | H 20mm

Art.-Nr. Art. No.	Ausführung Type	Gewicht/g Weight/g
540 105 16	SPS 1-fach mit Euroflachkupplung SPS single with Euro plug	257
540 105 15	SPS 3-fach mit Euroflachkupplung SPS triple with Euro plug	261

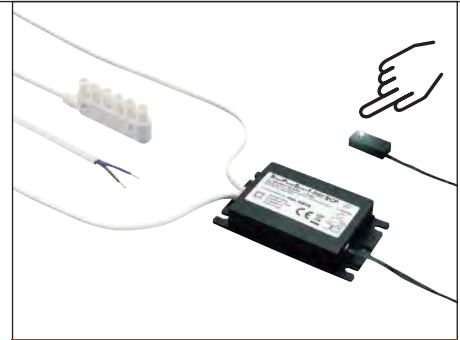

D
Für berührungsloses Schalten:
**Infrarot-Tastschalteneinheit
SPS1(3)-550ISC
230V 2,5A**

- Schaltverstärker zum Anschluss von 1-3 IR-Sensoren
- Ein/Aus-Funktion an jedem Sensor beliebig schaltbar
- einfache Montage durch Plug & Play
- max. Anschlussleistung 550W
- 3000mm Euroflachstecker
- 750mm Minibuchse
- Maße: L 96 | B 55 | H 20mm

For touchless switching:
**Infrared manual switch
control unit
SPS1(3)-550ISC
230V 2,5A**

- amplifier for connection of 1-3 IR sensors
- optional on/off control at each sensor
- easy installation through Plug & Play
- max. connection load 550W
- 3000mm Euro plug
- 750mm mini female socket
- dim.: L 96 | W 55 | H 20mm

Art.-Nr. Art. No.	Ausführung Type	Gewicht/g Weight/g
540 105 21	SPS 1-fach mit Minibuchse SPS single with mini female socket	248
540 105 20	SPS 3-fach mit Minibuchse SPS triple with mini female socket	252

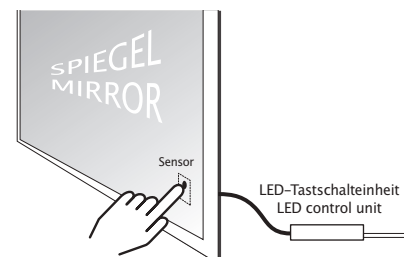

E
Für Sensorschaltung:
**LED-Tastschalteneinheit
mit SMD LED-Sensor
230V**

- Schaltverstärker zum Anschluss von 1 Sensor (z.B. Montage hinter Spiegelflächen)
- 1200mm Anschlussleitung mit Aderendhülsen
- 700mm Leitung mit Miniverteiler 6-fach
- SMD-LED-Sensor zum Ankleben mit 700mm Sensorleitung
- Maße: L 96 | B 55 | H 20mm

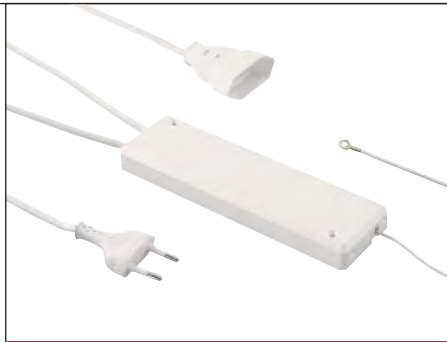
For sensor switching:
**LED control unit
with SMD LED sensor
230V**

- amplifier for connection of 1 sensor (e.g. installation behind mirrors)
- 1200mm supply lead with bare ends
- 700mm lead with 6-way mini distributor
- adhesive SMD LED sensor with 700mm sensor lead
- dim.: L 96 | W 55 | H 20mm

Art.-Nr. Art. No.	Ausführung Type	Gewicht/g Weight/g
532 735 26	LED Tastschalteneinheit LED control unit	270



Tip Switch | Bewegungsmelder Motion detectors



A

Elektronischer Schalter „Tip Switch” 230V 50/60Hz max. 2,5A

- zum Schalten (Ein/Aus) von Geräten der Schutzklasse II
- 3000mm Zuleitung mit Euroflachstecker
- 500mm Anschlussleitung mit Euroflachbuchse
- 1500mm Sensorleitung mit Anschrauböse zum Anschluss an metallische Gehäuse o.ä.

Electronic switch „Tip Switch” 230V 50/60Hz max. 2,5A

- for switching (on/off) appliances of protection class II
- 3000mm lead with Euro plug
- 500mm connection lead with Euro socket
- 1500mm sensor lead with O-ring for connection to metal housings or surfaces

Art.-Nr. Art. No.	Ausführung Type	Gewicht/g Weight/g
523 985 01	Euroflachstecker/Euroflachbuchse Euro plug/Euro flat socket	300



B

Bewegungsmelder HZK 217A 220–240V AC 50Hz

- 100mm Ministecker
- 160mm Minibuchse
- schwenkbarer Sensorkopf
- max. Anschlussleistung 600W
- selbsttätige Abschaltung nach 45 Sek. falls kein Schaltimpuls erfolgt
- Erfassungswinkel: 90°
- Erfassungsdistanz: 1000–3000mm
- Maße: L 78 | B 35 | H 17mm

Motion detector HZK 217A 220–240V AC 50Hz

- 100mm mini male plug
- 160mm mini female plug
- swivel sensor
- max. connection load 600W
- automatic cut-off after 45 sec. if there is no switching pulse
- detection angle: 90°
- detection distance: 1000–3000mm
- dim.: L 78 | W 35 | H 17mm

Art.-Nr. Art. No.	Ausführung Type	Gewicht/g Weight/g
529 470 01	Ministecker/Minibuchse Mini male plug/mini female socket	60
529 470 03	Euroflachstecker/Euroflachbuchse Euro plug/Euro flat socket	270



C

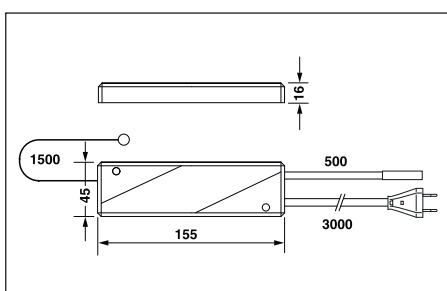
Bewegungsmelder HZK 250B 220–240V AC 50 Hz

- 100mm Ministecker
- 160mm Minibuchse
- Sensor zum Einbau in Ø 20mm Bohrung mit 1500mm Sensorleitung
- max. Anschlussleistung 250W
- Zeitschaltung von 10 Sek. bis 3 Min. einstellbar
- Erfassungswinkel: 80°
- Erfassungsdistanz: 500–2500mm
- Maße: L 78 | B 35 | H 17mm

Motion detector HZK 250B 220–240V AC 50 Hz

- 100mm mini male plug
- 160mm mini female plug
- sensor for recessing into Ø 20mm cutout incl. 1500mm sensor lead
- max. connection load 250W
- adjustable time switch from 10 sec to 3 min
- detection angle: 80°
- detection distance: 500–2500mm
- dim.: L 78 | W 35 | H 17mm

Art.-Nr. Art. No.	Ausführung Type	Gewicht/g Weight/g
529 581 02	Ministecker/Minibuchse Mini male plug/mini female socket	80
529 581 03	Euroflachstecker/Euroflachbuchse Euro plug/Euro flat socket	330
529 581 04	Ministecker/6-fach Miniverteiler Mini male plug/6-way distributor	355





A

**Einbauswitcher Ø 55
230V 2,5A**

- 2000mm Leitung mit codiertem Ministecker
- Schraub-/Klemmbefestigung

**Fitted Switch Ø 55
230V 2,5A**

- 2000mm lead with coded mini male plug
- screw-/push-fit installation

Art.-Nr. Art. No.	Blending Cover ring	Wippe Rocker switch	Gewicht/g Weight/g
531 588 01	weiß white	weiß white	90
531 195 02	glanz-chrom polished chrome	schwarz black	90
531 195 04	schwarz black	schwarz black	90
531 195 05	alu-farbig aluminium look	schwarz black	90
531 195 22	matt-nickel satin nickel	schwarz black	90



B

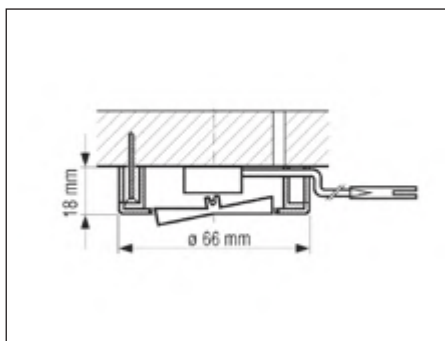
**Anbauswitcher Ø 66
230V 2,5A**

- 2000mm Leitung mit codiertem Ministecker
- Schraubbefestigung

**Mounted Switch Ø 66
230V 2,5A**

- 2000mm lead with coded mini male plug
- screw installation

Art.-Nr. Art. No.	Blending Cover ring	Wippe Rocker switch	Gewicht/g Weight/g
531 598 01	weiß white	weiß white	96
531 196 02	glanz-chrom polished chrome	schwarz black	96
531 196 04	schwarz black	schwarz black	96
531 196 05	alu-farbig aluminium look	schwarz black	96
531 196 22	matt-nickel satin nickel	schwarz black	96



C

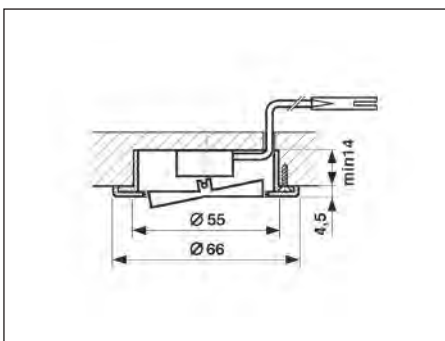
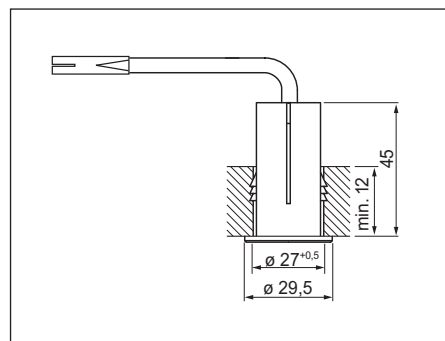
**Einbauswitcher Ø 27
230V 2,5A**

- 1000mm Leitung mit codiertem Ministecker
- in zwei Ausführungen lieferbar:
 1. Ein/Aus
 2. Ein/Aus/Dimmen
- Klemmbefestigung

**Fitted Switch Ø 27
230V 2,5A**

- 1000mm lead with coded mini male plug
- available in two versions:
 1. On/Off
 2. On/Off/Dimming
- push-fit installation

Art.-Nr. Art. No.	Farbe Colour	Funktionen Functions	Gewicht/g Weight/g
531 792 55	aluminium aluminium	Ein/Aus On/Off	50
531 792 67	matt-nickel satin nickel	Ein/Aus On/Off	50
524 746 55	aluminium aluminium	Ein/Aus/Dimmen On/Off/Dimming	50
524 746 67	matt-nickel satin nickel	Ein/Aus/Dimmen On/Off/Dimming	50





D

**Tastschalter Ø 66
Soft Touch Dimmer
230V 2,5A**

- für Ein- und Anbau geeignet (inkl. Aufbauiring)
- 2000mm Leitung mit Ministecker
- Ein/Aus/Dimmen

**Push Switch Ø 66
Soft Touch Dimmer
230V 2,5A**

- recessed or mounted installation (incl. surface mounted ring)
- 2000mm lead with mini male plug
- On/Off/Dimming

Art.-Nr. Art. No.	Farbe Colourg	Gewicht/g Weight/g
531 559 22	matt-nickel satin nickel	104
531 559 26	alu-farbig aluminium look	104



E

**Anbauswitcher Ø 66
230V 2,5A**

- 2000mm Leitung Euroflachstecker
- 2000mm Leitung Euroflachkupplung

**Mounted Switch Ø 66
230V 2,5A**

- 2000mm lead Euro plug
- 2000mm lead Euro flatsocket

Art.-Nr. Art. No.	Blending Cover ring	Wippe Rocker switch	Gewicht/g Weight/g
529 310 01	weiß white	weiß white	238
529 310 02	glanz-chrom polished chrome	schwarz black	238
529 310 05	alu-farbig aluminium look	schwarz black	238
529 310 22	matt-nickel satin nickel	schwarz black	238



F

**Geräte-Einbauswitcher
230V 2,5A**

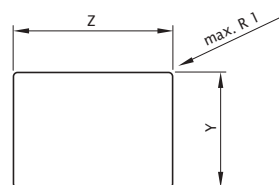
- zum Einbau in elektrische Geräte der Schutzklasse II
- 160mm Leitung mit Ministecker

**Build-in switch
230V 2,5A**

- for installation in electrical fixtures protection class II
- 160mm lead with mini male plug

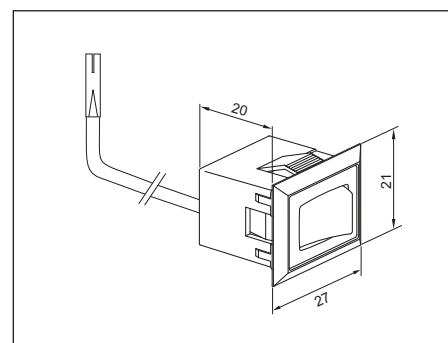
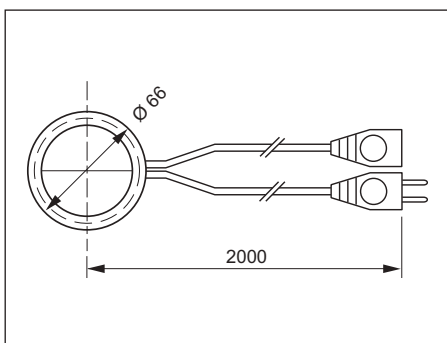
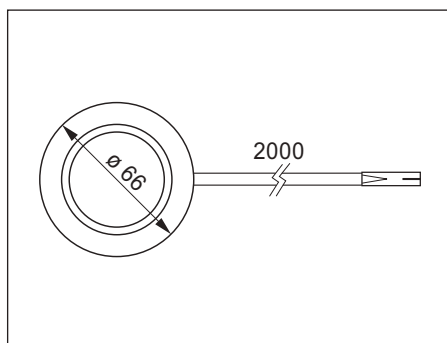
Art.-Nr. Art. No.	Blending Cover ring	Wippe Rocker switch	Gewicht/g Weight/g
531 634 02	schwarz black	schwarz black	12

Materialstärke Material thickness	Y	Z
0,75 ... 1,25	19,4-0,1	23,2+0,1
1,25 ... 2,00	19,6-0,1	23,2+0,1
2,00 ... 3,00	19,8-0,1	23,1+0,1



Zubehör Accessories

Art.-Nr. Art. No.	Produkt Product	Länge/mm Length/mm	Gewicht/g Weight/g	Anmerkung Remark	Seite
531 414 01	Zuleitung/Verteiler 6-fach + 1 codiert für Schalter Supply lead/6-way distributor + 1 coded outlet for switch	3500	116	Weitere Längen im Kapitel „Stecksysteme“. Other lengths see chapter „Connector systems“.	170





G

**Türkontaktschalter
230V 2,5A**

- AN bei geöffneter Tür
- 2000mm Leitung mit codiertem Ministecker
- Schraubbefestigung

**Door switch
230V 2,5A**

- ON when door is open
- 2000mm lead with coded mini male plug
- screw installation

Art.-Nr. Art. No.	Farbe Colour	Gewicht/g Weight/g
525 701 12	weiß white	91



H

**Fußschalter Ø 67
230V 2,5A**

- 3500mm Leitung mit codiertem Ministecker

**Foot switch Ø 67
230V 2,5A**

- 3500mm lead with coded mini male plug

Art.-Nr. Art. No.	Farbe Colour	Gewicht/g Weight/g
531 114 03	weiß white	144



I

**Fußschalter Ø 67
230V 2,5A**

- Zuleitung mit Euroflachstecker
- Leitung mit Euroflachkupplung

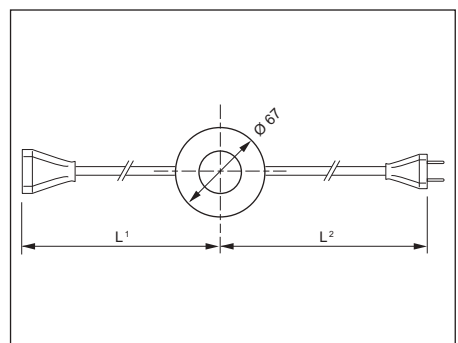
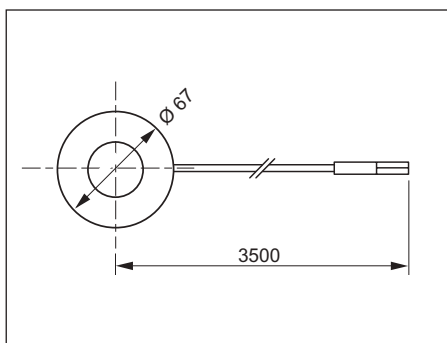
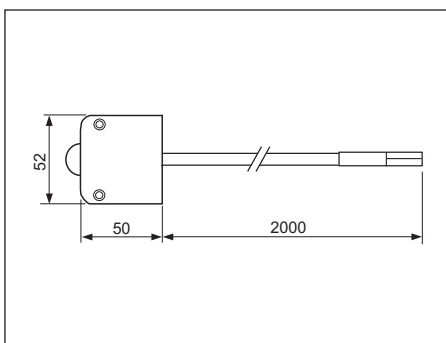
**Foot switch Ø 67
230V 2,5A**

- supply lead with Euro plug resp. Euro socket

Art.-Nr. Art. No.	Länge L1/mm Length L1/mm	Länge L2/mm Length L2/mm	Gewicht/g Weight/g
511 377 06	500	500	130
511 377 05	1000	1000	144
511 377 07	3000	1000	155

Zubehör Accessories

Art.-Nr. Art. No.	Produkt Product	Länge /mm Length/mm	Gewicht /g Weight /g	Anmerkung Remark	Seite Seite
531 414 01	Zuleitung/Verteiler 6-fach + 1 codiert für Schalter Supply lead/6-way distributor + 1 coded outlet for switch	3500	116	Weitere Längen im Kapitel „Stecksysteme“. Other lengths see chapter „Connector systems“.	170





J

**Handschalter
230V 2,5A**

- 2000mm Zuleitung mit Euro-flachstecker und 250mm Leitung mit Minibuchse

**Manual switch
230V 2,5A**

- 2000mm supply lead with Euro plug resp. 250mm lead with female socket

Art.-Nr. Art. No.	Farbe Colour	Gewicht/g Weight/g
531 115 87	weiß white	107



K

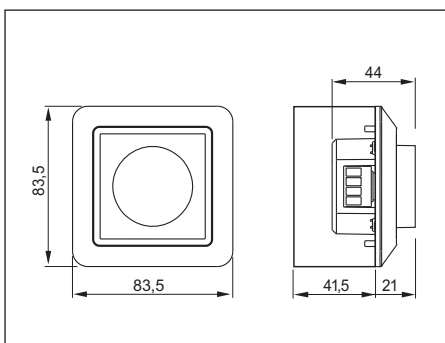
**Einbau-Dimmschalter
mit Aufbaugeschäse
220-240V 50/60Hz**

- 10-350W
- Ein-/Ausschalter und Drehknopf-regler für Dimmfunktion
- minimale Dimmstufe einstellbar
- Isolierstoff-Gerätedose nach DIN 49073
- 500mm Leitung Ministecker/Minibuchse

**Dimmer switch
with surface mounted box
220-240V 50/60Hz**

- 10-350W
- On/Off switch and rotary knob for dimming control
- adjustable minimum dimming level
- insulating material box after DIN 49073
- 500mm lead mini male plug/mini female socket

Art.-Nr. Art. No.	Ausführung Type	Gewicht/g Weight/g
539 597 01	Dimmschalter mit Aufputzgehäuse Dimmer switch, surface-mounted box	188
539 381 01	Dimmschalter ohne Aufputzgehäuse Dimmer switch without box	116



L

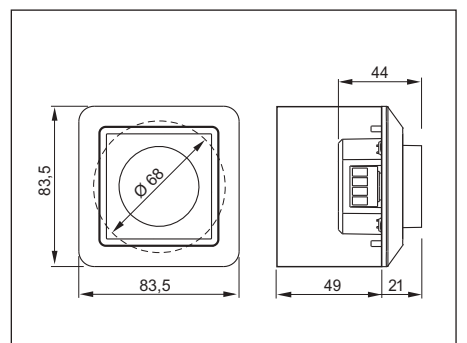
**Einbau-Dimmschalter
mit Hohlwanddose
220-240V 50/60Hz**

- 10-350W
- Ein-/Ausschalter und Drehknopf-regler für Dimmfunktion
- minimale Dimmstufe einstellbar
- Isolierstoff-Gerätedose nach DIN 49073
- 500mm Leitung Ministecker/Minibuchse

**Dimmer switch
with cavity wall socket
220-240V 50/60Hz**

- 10-350W
- On/Off switch and rotary knob for dimming control
- adjustable minimum dimming level
- insulating material box after DIN 49073
- 500mm lead mini male plug/mini female socket

Art.-Nr. Art. No.	Ausführung Type	Gewicht/g Weight/g
539 597 51	Dimmschalter mit Hohlwanddose Dimmer switch with cavity wall socket	138
539 381 01	Dimmschalter ohne Hohlwanddose Dimmer switch without wall socket	116

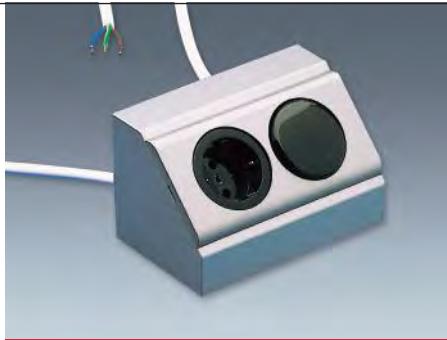




ENERGIEBOXEN ENERGY BOXES

Steuerungen
Controls

Energieboxen Energy boxes



A – LED

Energiebox max. 12W 230V 50/60 Hz

- Steckdose
- Schalter mit integriertem LED-Treiber
- Memory-Funktion
- Zuleitung 3-adrig mit Aderendhülsen
- Sekundärleitung mit LED-Verteiler

Betriebsarten

- Betriebsart Konstantstrom (350/500mA)
- Betriebsart Konstantspannung (12/24V)

Energy box 12W max. 230V 50/60 Hz

- socket
- switch with integrated LED driver
- 3-core lead with bare ends
- secondary lead with LED distributor

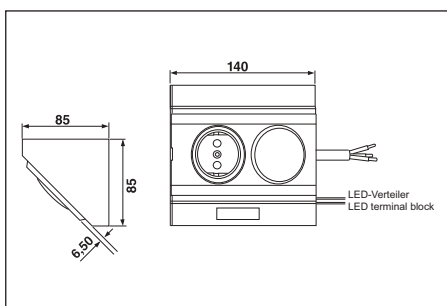
Operation modes

- constant current (350/500mA)
- constant voltage (12/24V)

Art.-Nr. Art. No.	Ausführung Type	Verteiler Distributor	Gewicht/g Weight/g
auf Anfrage on request	350mA	ESP	
auf Anfrage on request	500mA	ESP	
auf Anfrage on request	12V	D8 blau	
auf Anfrage on request	24V	D8 grün	

* Bitte Farbe ergänzen:
weiß 01
alu-farbig 55

* Please add colour:
white 01
aluminium look 55



B

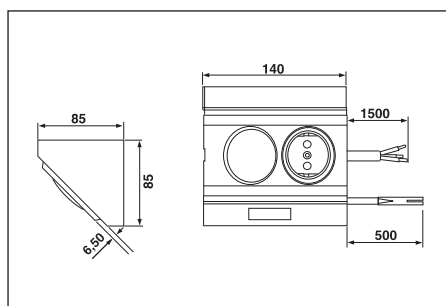
Energiebox 230V 50/60 Hz

- Steckdose
- 1500mm Zuleitung 3-adrig mit Aderendhülsen
- 500mm über Schalter verbundene Anschlussleitung mit Minibuchse z.B. zum Anschluss der Betriebsgeräte

Energy box 230V 50/60 Hz

- socket
- 1500mm 3-core lead with bare ends
- 500mm switch connected lead with mini female plug for connection of the driver

Art.-Nr. Art. No.	Ausführung Type	Gewicht/g Weight/g
529 257 01	weiß white	DE DE 470
539 071 01	weiß white	FR/BE/PL/CZ FR/BE/PL/CZ 470
539 072 01	weiß white	CH CH 470
529 257 55	alu-metallic aluminium metallic	DE DE 470
539 071 55	alu-metallic aluminium metallic	FR/BE/PL/CZ FR/BE/PL/CZ 470
539 072 55	alu-metallic aluminium metallic	CH CH 470



C

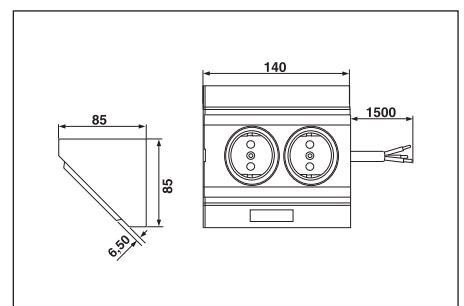
Energiebox 230V 50/60 Hz

- integrierte 2-fach Steckdose
- 1500mm Zuleitung 3-adrig mit Aderendhülsen

Energy box 230V 50/60 Hz

- integrated double socket
- 1500mm 3-core lead with bare ends

Art.-Nr. Art. No.	Ausführung Type	Gewicht/g Weight/g
532 976 01	weiß white	DE DE 442
532 740 01	weiß white	FR/BE/PL/CZ FR/BE/PL/CZ 460
532 980 01	weiß white	CH CH 470
532 976 55	alu-metallic aluminium metallic	DE DE 445
532 740 55	alu-metallic aluminium metallic	FR/BE/PL/CZ FR/BE/PL/CZ 460
532 980 55	alu-metallic aluminium metallic	CH CH 470




D
**Single Energiebox
230V 50/60 Hz**

- kompakte Energiebox mit Steckdose
- ideale, platzsparende Stromversorgung für Spiegelschränke

**Single box
230V 50/60 Hz**

- compact power box with socket
- ideal, space-saving power supply for mirror cabinets

Art.-Nr. Art. No.	Ausführung Type	Gewicht/g Weight/g
539 470 01	ohne Schalter without switch	118

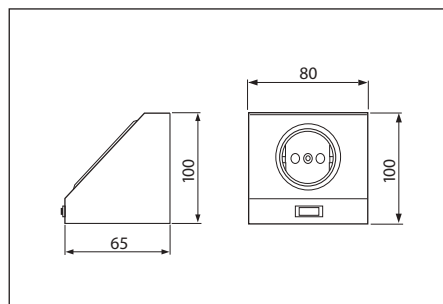
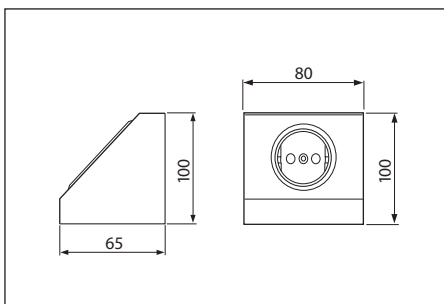

E
**Single Energiebox mit Schalter
230V 50/60 Hz**

- kompakte Energiebox mit Steckdose und Schalter
- ideale, platzsparende Stromversorgung für Spiegelschränke

**Single Box with switch
230V 50/60 Hz**




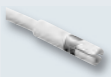







- compact power box with socket and switch
- ideal, space-saving power supply for mirror cabinets

Art.-Nr. Art. No.	Ausführung Type	Gewicht/g Weight/g
539 471 01	mit Schalter with switch	125



Stecksysteme Connector Systems

Übersicht Overview

Stecksystem Connector system	Farbe Colour		Bemessungsspannung/V Rated voltage/V	Bemessungsstrom/A Rated current/A	max. Leistung/W max. Wattage/W	Schutzklasse Protection class	Anzahl der Pole No. of poles	Durchmesser Stecker Diameter plug	Anwendung Application	ab Seite from page
D8	Weiß White		110-250	2,5	575 (230V)	II	2	7	Netzspannung allgemein; zum Anschluss von Leuchten der Schutzklasse II Mains voltage in general; for connection of luminaires of protection class II	170
D8 codiert D8 coded	Rot Red		110-250	2,5		II	2	7	Codierte Leitung zum Anschluss von Schaltern im Hochvolt-Bereich Coded lead for connection of switches in high voltage range	171
D8.3	Weiß White		110-250	6,0	1380 (230V)	I	3	7,9	Netzspannung allgemein; zum Anschluss von Leuchten der Schutzklasse I Mains voltage in general; for connection of luminaires of protection class I	182
D11.3	Weiß White		110-250	16,0	3680 (230V)	I	3	11	Netzspannung allgemein; zum Anschluss von Leuchten der Schutzklasse I Mains voltage in general; for connection of luminaires of protection class I	184
D8 12V	Blau Blue		12	6,0	72	III	2	7	Niedervolt, z.B. Beleuchtung in der Küche Low voltage, e.g. lighting in the kitchen	180
D8 24V	Grün Green		24	6,0	144	III	2	7	Niedervolt, z.B. Beleuchtung im Ladenbau Low voltage, e.g. lighting in shopfitting	176
D8.4 MIX	Grau Grey		12 24	6,0	72 144	III	3-4	9	Niedervolt, zur Steuerung unserer MIX-Leuchten (Lichtfarbsteuerung 2700-6400K) Low voltage, for control of our MIX luminaires (light colour control 2700-6400K)	186
D8.4 RGB	Pink Pink		24	6,0	144	III	4	9	Niedervolt, zur Steuerung von RGB-Leuchten Low voltage, for control of RGB luminaires	189
ESP	Schwarz Black		12 24	3,0	36 72	III	2		LED-Stecksystem zum Anschluss von konstantstrom- und konstantspannungsgesteuerten Leuchten LED connector system for luminaires operated with constant current or constant voltage	190
C7/C8	Weiß White		230	2,5	575	II	2		Netzspannung allgemein; zum Anschluss von Leuchten der Schutzklasse II Mains voltage in general; for connection of luminaires of protection class II	191

AUF DIE RICHTIGE VERBINDUNG KOMMT ES AN

Erst das passende Stecksystem macht Leuchten zu ganzen Beleuchtungssystemen. Im Programm finden Sie unser ELEKTRA Ministecksystem D8 für 12V, 24V oder 230V, das sich durch besonders große Flexibilität in der Anschlusstechnik auszeichnet. Und natürlich alle weiteren Stecksysteme, ganz Ihren Wünschen entsprechend. Das 4-polige Stecksystem für die Steuerung der Lichtfarben bzw. RGB-Farben finden Sie im ab Seite 186.

THE RIGHT CONNECTION

Only a suitable plug system turns lights into complete lighting systems. In the programme, you will find our ELEKTRA mini-plug system D8 for 12V, 24V or 230V, which is distinguished through especially great flexibility in the connection technology. And naturally, all other plug systems, corresponding completely to your wishes. The 4-pole plug system for the control of light colours and RGB colours can be found from page 186.



D8 – 230V Ministecksystem Mini connector system

Ministecksystem von ELEKTRA – das Original

Unser Ministecksystem ist patentiert und bekannt für seine sichere und zuverlässige Leistung. Die Handhabung überzeugt durch besondere Benutzerfreundlichkeit: Einfach, schnell und sicher zu montieren!

Eine Vielzahl der ELEKTRA-Produkte kann über das Original Ministecksystem mit lediglich 8mm Bohrdurchmesser kürzester Zeit angeschlossen werden.

Neben dem Ministecksystem hat ELEKTRA noch weitere Stecksysteme im Programm, die speziell für den Anschluss von Niedervolt-LED-Leuchten geeignet sind.

ELEKTRA mini connector system – the original

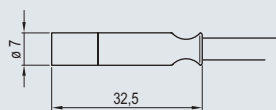
Our mini connector system is patented and known for its safe and reliable performance. Installation is particularly impressive due to the user-friendliness of the system: Simple, quick and safe to install! A multitude of ELEKTRA products can be connected in the shortest time via the original mini connector system with just 8mm hole diameter.

Alongside the mini connector system, ELEKTRA has other plug and connector systems in the product range that are particularly well suited to the connection of low voltage LED lights.

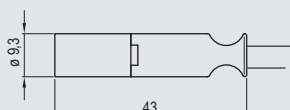


Abmessungen D8 Dimensions D8
2x0,75mm²

Ministecker Mini male plug

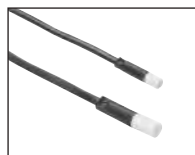
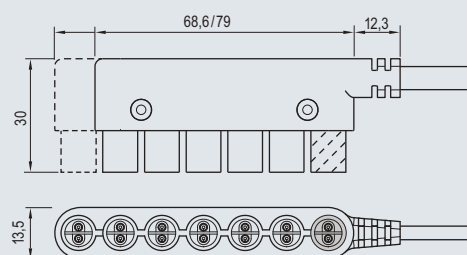


Minibuchse Mini female socket



6-fach Verteiler
+ 1 codierter Ausgang

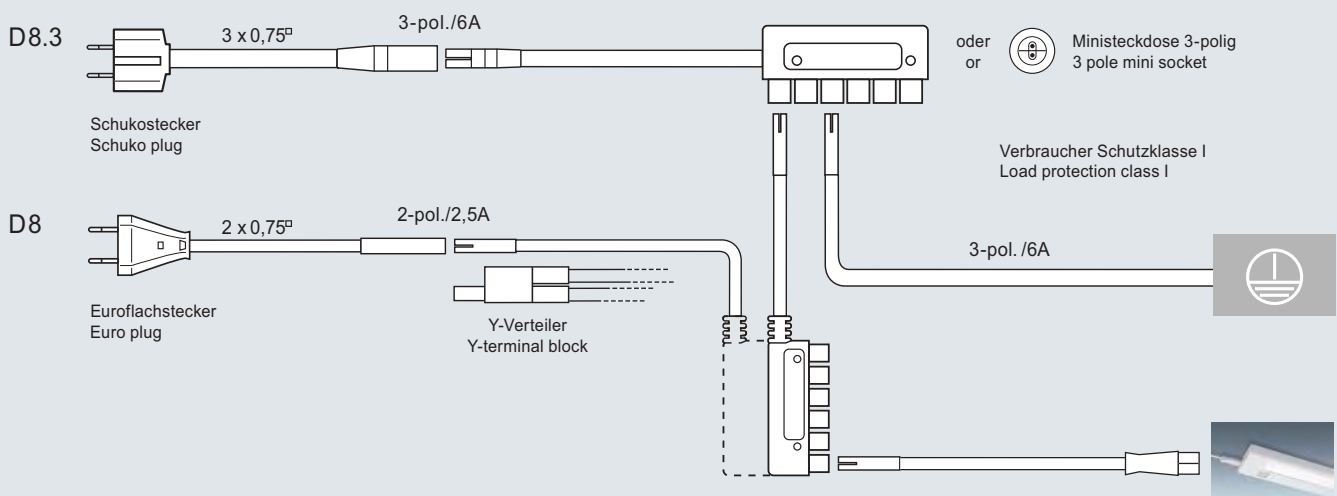
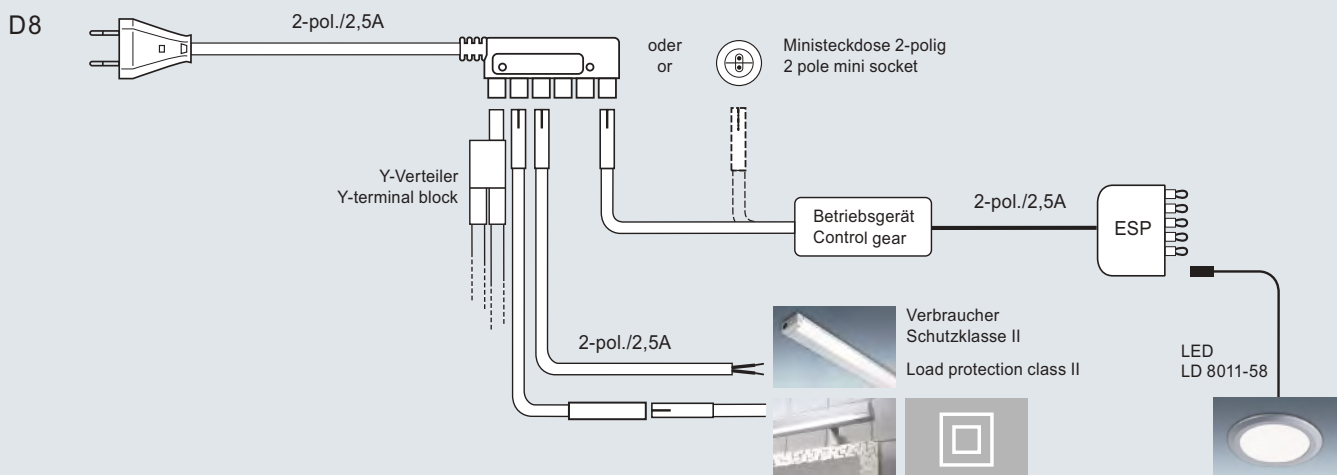
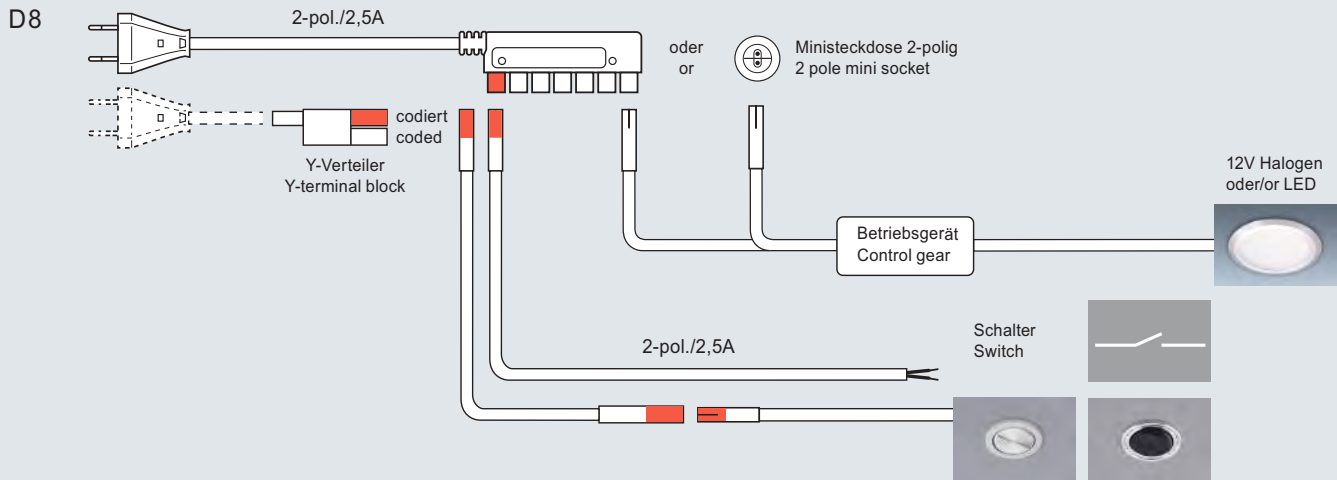
6-way distributor
+ 1 coded outlet



Auf Anfrage sind die Leitungen der Ministecksysteme 230V, 12V, 24V auch in Schwarz erhältlich.

On request the leads of mini connector systems 230V, 12V, 24V are also available in black.

Installationsmöglichkeiten Installation options



D8 – 230V Ministecksystem Mini connector system



A

Zuleitung

- Euroflachstecker/Minibuchse

Supply lead

- Euro plug/mini female socket

Art.-Nr. Art. No.	Farbe Colour	Länge/mm Length/mm	Gewicht/g Weight/g
531 115 45	weiß white	680	42
531 115 21	weiß white	2000	85
531 115 01	weiß white	3000	116
531 115 50	weiß white	5000	187



B

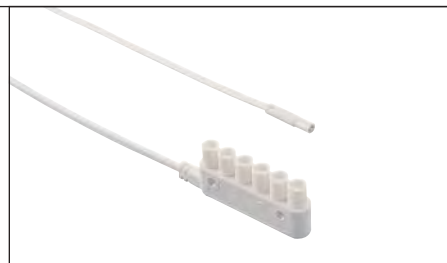
Zuleitung

- Euroflachstecker/Verteiler 6-fach

Supply lead

- Euro plug/6-way distributor

Art.-Nr. Art. No.	Farbe Colour	Länge /mm Length/mm	Gewicht/g Weight/g
531 116 21	weiß white	2000	110
531 116 01	weiß white	3000	141



C

Verlängerungsleitung

- Ministecker/Verteiler 6-fach

Extension lead

- mini male plug/6-way distributor

Art.-Nr. Art. No.	Farbe Colour	Länge /mm Length/mm	Gewicht/g Weight/g
531 118 02	weiß white	600	48
531 118 01	weiß white	2000	88



D

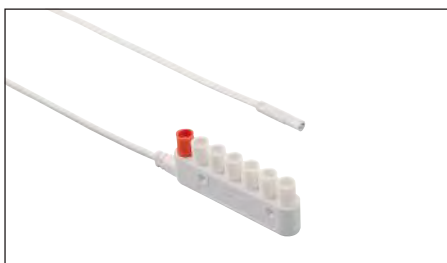
Zuleitung

- Euroflachstecker/Verteiler 6-fach codiert für Schalter

Supply lead

- Euro plug/6-way distributor coded for switch

Art.-Nr. Art. No.	Farbe Colour	Länge/mm Length/mm	Gewicht/g Weight/g
531 414 01	weiß white	3500	159



E

Verlängerungsleitung

- 230V 2,5A 2x0,75mm² Ministecker/Verteiler 6-fach codiert für Schalter

Extension lead

- 230V 2,5A 2x0,75mm² mini male plug/6-way distributor coded for switch

Art.-Nr. Art. No.	Farbe Colour	Länge/mm Length/mm	Gewicht/g Weight/g
531 479 01	weiß white	2000	93



F

Verlängerungsleitung

- Ministecker/Minibuchse

Extension lead

- mini male plug/ mini female socket

Art.-Nr. Art. No.	Farbe Colour	Länge/mm Length/mm	Gewicht/g Weight/g
531 111 13	weiß white	150	8
531 111 05	weiß white	230	10
531 111 03	weiß white	295	12
531 111 07	weiß white	500	18
531 111 17	weiß white	700	25
531 111 06	weiß white	1000	36
531 111 02	weiß white	1500	47
531 111 01	weiß white	2000	65
531 111 24	weiß white	3000	95
531 111 12	weiß white	5000	155



G

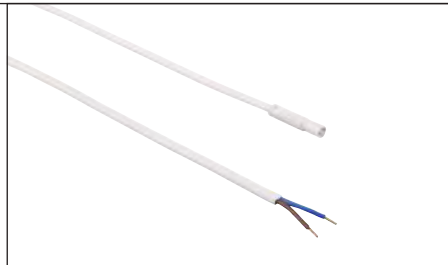
Verlängerungsleitung codiert

- Ministecker codiert/Minibuchse codiert

Coded extension lead

- coded mini male plug/coded mini female socket

Art.-Nr. Art. No.	Farbe Colour	Länge /mm Length/mm	Gewicht/g Weight/g
531 112 01	weiß white	2000	63



H

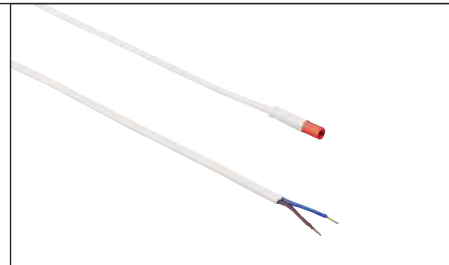
Geräte-Anschlussleitung

- Ministecker/Aderendhülsen

Supply lead

- mini male plug/bare ends

Art.-Nr. Art. No.	Farbe Colour	Länge /mm Length/mm	Gewicht/g Weight/g
531 113 42	weiß white	210	8
531 113 51	weiß white	2000	62



I

Geräte-Anschlussleitung

- Ministecker codiert/Aderendhülsen

Coded supply lead

- coded mini male plug/bare ends

Art.-Nr. Art. No.	Farbe Colour	Länge /mm Length/mm	Gewicht/g Weight/g
531 114 06	weiß white	2000	64



J

Zuleitung mit Winkelbuchse

- Euroflachstecker/Miniwinkelbuchse
- nur für Adapter der Stromschiene Macro

Supply lead with angled socket

- Euro plug/mini female angled socket
- only for adapter of Macro electrical track

Art.-Nr. Art. No.	Farbe Colour	Länge /mm Length/mm	Gewicht/g Weight/g
532 674 01	weiß white	2000 horizontal	87
532 673 01	weiß white	3000 vertical	117



K

Verlängerungsleitung mit Winkelbuchse

- Ministecker/Miniwinkelbuchse
- nur für Adapter der Stromschiene Macro

Extension lead with angled socket

- mini male plug/mini female
- only for adapter of Macro electrical track

Art.-Nr. Art. No.	Farbe Colour	Länge /mm Length/mm	Gewicht/g Weight/g
532 674 02	weiß white	2000 horizontal	66
532 673 02	weiß white	2000 vertical	66



L

Anschlussleitung mit Winkelstecker

- horizontaler oder vertikaler Anschluss, Miniwinkelstecker/Aderendhülsen
- nur für Adapter der Stromschiene Macro

Supply lead with angled plug

- horizontal or vertical installation, with mini male angled plug/bare ends
- only for adapter of Macro electrical track

Art.-Nr. Art. No.	Farbe Colour	Länge /mm Length/mm	Gewicht/g Weight/g
532 671 01	weiß white	2000 vertikal	65
532 672 01	weiß white	2000 horizontal	65



Schlitz im Gehäuse parallel zur Leitung
Slot in connector parallel to the cable



Schlitz im Gehäuse quer zur Leitung
Slot in connector transverse to the cable



D8 – 230V Ministecksystem Mini connector system



M

Adapterleitung C7/C8 → D8

- Buchse C7/Ministecker

Adapter lead C7/C8 → D8

- female socket C7/mini male plug

Art.-Nr. Art. No.	Farbe Colour	Länge/mm Length/mm	Gewicht/g Weight/g
531 113 21	weiß white	2000	70



N

Adapterleitung D8 → C7/C8

- Minibuchse D8/Stecker C7/C8

Adapter lead D8 → C7/C8

- female socket D8/plug C7/C8

Art.-Nr. Art. No.	Farbe Colour	Länge/mm Length/mm	Gewicht/g Weight/g
531 115 57	weiß white	500	32
531 115 69	weiß white	245	19



O

Direktverbinder für LD 8010 A

- Adapter für bündige Lichtbandmontage

Direct connector for LD 8010 A

- direct connector for flush continuous row mounting

Art.-Nr. Art. No.	Farbe Colour	Länge/mm Length/mm	Gewicht/g Weight/g
529 685 01	weiß white	45	2



P

Direktverbinder für TL 2001 und LD 8021 A

- Adapter für bündige Lichtbandmontage

Direct connector for TL 2001 and LD 8021 A

- direct connector for flush continuous row mounting

Art.-Nr. Art. No.	Farbe Colour	Länge/mm Length/mm	Gewicht/g Weight/g
529 685 02	weiß white	88	6



Q

Y-Verteiler

- Ministecker/2-fach Verteiler

Y-distributor

- with mini male plug 2-way distributor

Art.-Nr. Art. No.	Farbe Colour	Länge/mm Length/mm	Gewicht/g Weight/g
529 753 02	weiß white	52	10



R

Y-Verteiler codiert

- Ministecker/2-fach Verteiler mit einer codierten Buchse für Schalter

Coded Y-distributor

- mini male plug/2-way distributor with one coded outlet for switch

Art.-Nr. Art. No.	Farbe Colour	Länge/mm Length/mm	Gewicht/g Weight/g
529 753 01	weiß white	52	10



S

Blindstopfen

- Schutz für freie Buchsen aller 2-poligen Miniverteiler
5 Stck.

Closing plug

- protection for free female outlets of all 2-pole mini distributors
5 pcs

Art.-Nr. Art. No.	Farbe Colour	Länge/mm Length/mm	Gewicht/g Weight/g
540 151 38	weiß white		2



T

Adapterleitung

- Euroflachkupplung/Ministecker

Adapter lead

- Euro socket/mini male plug

Art.-Nr. Art. No.	Farbe Colour	Länge/mm Length/mm	Gewicht/g Weight/g
531 301 03	weiß white	200	17
531 301 04	weiß white	300	26
531 301 05	weiß white	400	35



U

Ministeckdose Ø 20mm

- für 2-poligen Ministecker 230V
inkl. Leitung mit Ministecker

Mini socket Ø 20mm

- for 2-pole mini male plug 230V
incl. lead with mini male plug

Art.-Nr. Art. No.	Farbe Colour	Länge/mm Length/mm	Gewicht/g Weight/g
529 853 01	weiß white	2000	72



V

Gehäuse für Ministeckdose

- Einbaubuchse und Mutter für Ministeckdose 2-polig, ohne Leitung

Housing for mini socket

- housing and nut for 2-pole mini socket, without lead

Art.-Nr. Art. No.	Farbe Colour	Länge/mm Length/mm	Gewicht/g Weight/g
529 853 99	weiß white		7
529 853 98	schwarz black		7



W

Ministeckdose Ø 12mm

- für 2-poligen Ministecker 230V
inkl. fest angeschlossener
Leitung mit Ministecker

Mini socket Ø 12mm

- for 2-pole mini male plug 230V
incl. fixed lead with mini
male plug

Art.-Nr. Art. No.	Farbe Colour	Länge/mm Length/mm	Gewicht/g Weight/g
524 956 01	weiß white	800	80



X

Dichtungsstüle IP44

- Spritzwasserschutz passend für alle D8-Ministecksysteme; Silikon transparent

Sealing grommet IP44

- splash protection for all mini connector systems D8; transparent silicone

Art.-Nr. Art. No.	Farbe Colour	Länge/mm Length/mm	Gewicht/g Weight/g
540 153 14	transparent	30	2



Halogenfreie Leitungen **2-polig 2,5A** **Schutzklasse II**

Halogenfreie Leitungen enthalten kein Chlor, Fluor, Brom oder Jod. In einem Brandfall entstehen deshalb keine korrosiven oder toxischen Gase, außerdem sind die Rauchentwicklung und die Brandlast nur gering.

Korrosionsschäden durch Gase, die bei der Verbrennung halogenhaltiger Leitungen meist höher sind als die eigentlichen Brandschäden, können durch halogenfreie Leitungen minimiert werden.

Deshalb eignen sich halogenfreie Leitungen besonders für den Einsatz in öffentlichen Gebäuden (Flughäfen, Warenhäusern, Hotels, Bahnanlagen, etc.) oder im Schiffsbau.



Halogen-free cables **2-pole 2,5A** **Protection class II**

Halogen-free cables do not contain chlorine, fluorine, bromine or iodine. In case of fire corrosive or toxic gases will not be released. Furthermore, generation of smoke and the fire load is low.

Corrosive damage caused by gases that are generated during combustion of halogenated cables is usually larger than the fire damage itself. Usage of halogen-free cables will reduce this damage.

For that reason, halogen-free cables are specifically suitable for use in public buildings (airports, department stores, mass transit stations and vehicles etc.) or in shipbuilding.



A

Zuleitung halogenfrei

- Euroflachstecker/Minibuchse

Supply lead halogen-free

- Euro plug/mini female socket

Art.-Nr. Art. No.	Farbe Colour	Länge/mm Length/mm	Gewicht/g Weight/g
524 354 02	weiß white	2000	85
524 354 01	weiß white	3000	116



B

Zuleitung/Verteiler 6-fach halogenfrei

- Euroflachstecker/Verteiler 6-fach

Supply lead halogen-free

- Euro plug/6-way distributor

Art.-Nr. Art. No.	Farbe Colour	Länge/mm Length/mm	Gewicht/g Weight/g
524 356 02	weiß white	2000	117
524 356 01	weiß white	3000	165



C

Verlängerungsleitung halogenfrei

- Ministecker/Minibuchse

Extension lead halogen-free

- mini male plug/mini female socket

Art.-Nr. Art. No.	Farbe Colour	Länge/mm Length/mm	Gewicht/g Weight/g
524 350 01	weiß white	295	13
524 350 02	weiß white	500	22
524 350 03	weiß white	1000	32
524 350 07	weiß white	1500	40
524 350 04	weiß white	2000	48



D

Direktverbinder halogenfrei

- Adapter für bündige Lichtbandmontage der Leuchte LD 8021 A

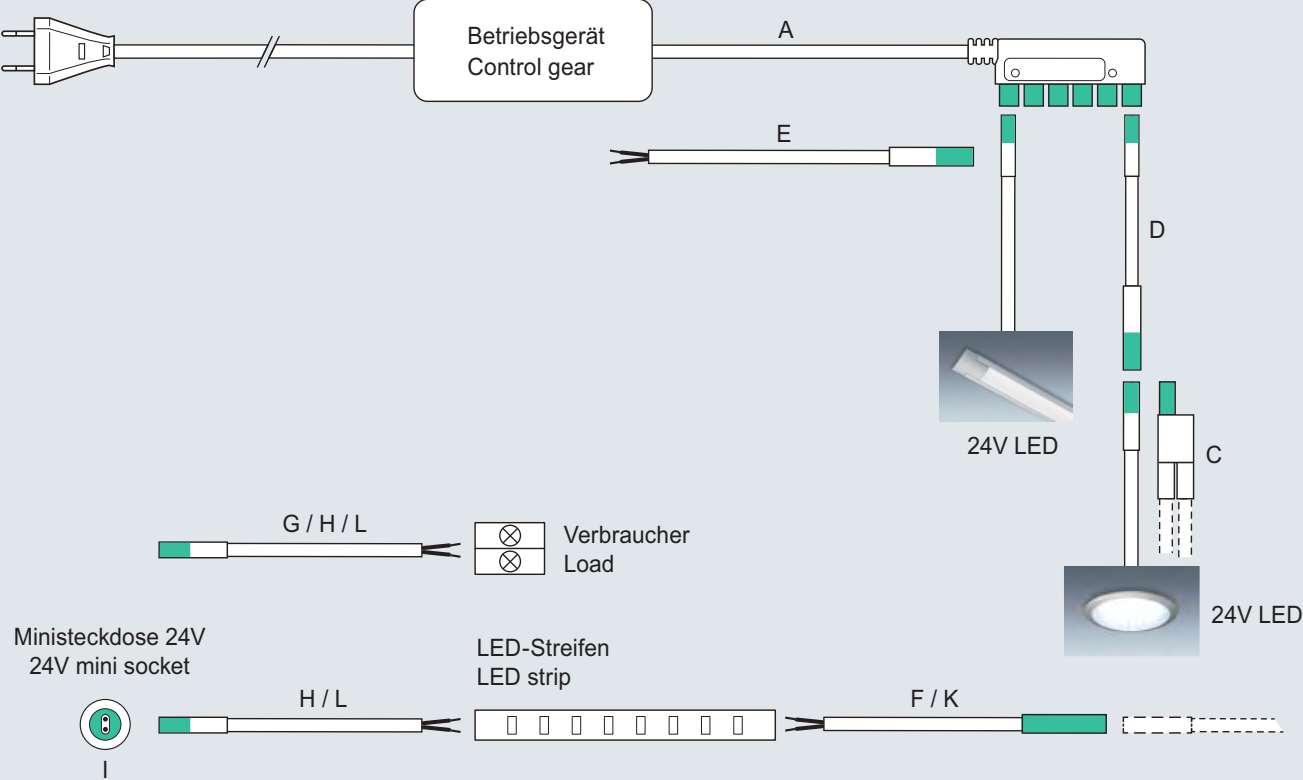
Direct connector halogen-free

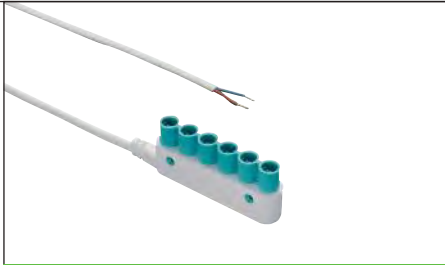
- direct connector for flush continuous row mounting of luminaire LD 8021 A

Art.-Nr. Art. No.	Farbe Colour	Länge/mm Length/mm	Gewicht/g Weight/g
529 685 02	weiß white	88	6

D8 - 24V LED-Ministecksystem LED mini connector system

Installationsmöglichkeiten Installation options





A

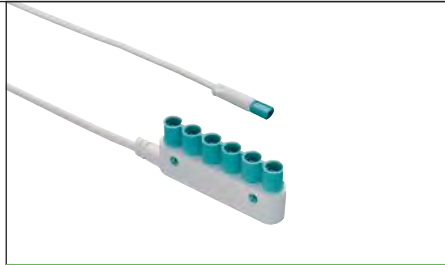
Zuleitung

- Aderendhülsen/Verteiler 6-fach

Supply lead

- bare ends/6-way distributor

Art.-Nr. Art. No.	Farbe Colour	Länge/mm Length/mm	Gewicht/g Weight/g
529 918 01	weiß white	155	32
529 918 02	weiß white	335	45
529 918 06	weiß white	1000	60
529 918 07	weiß white	1500	66



B

Zuleitung

- Ministecker/Verteiler 6-fach

Supply lead

- mini male plug/6-way distributor

Art.-Nr. Art. No.	Farbe Colour	Länge/mm Length/mm	Gewicht/g Weight/g
529 918 03	weiß white	155	33



C

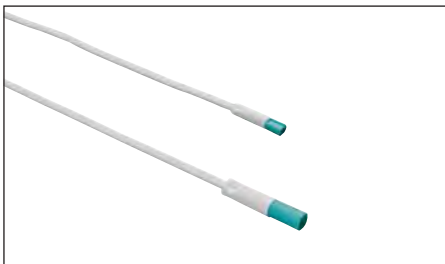
Y-Verteiler

- Ministecker/2-fach Verteiler

Y-distributor

- mini male plug/2-way distributor

Art.-Nr. Art. No.	Farbe Colour	Länge/mm Length/mm	Gewicht/g Weight/g
529 753 22	weiß white	52	10



D

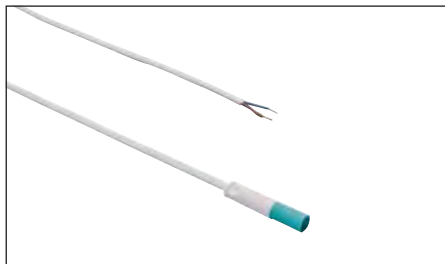
Verlängerungsleitung

- Ministecker/Minibuchse

Extension lead

- Mini male plug/mini female socket

Art.-Nr. Art. No.	Farbe Colour	Länge/mm Length/mm	Gewicht/g Weight/g
529 919 09	weiß white	250	14
529 919 06	weiß white	500	20
529 919 03	weiß white	700	25
529 919 02	weiß white	1000	34
529 919 08	weiß white	1500	42
529 919 01	weiß white	2000	66
529 919 05	weiß white	2500	82
529 919 04	weiß white	3000	98



E

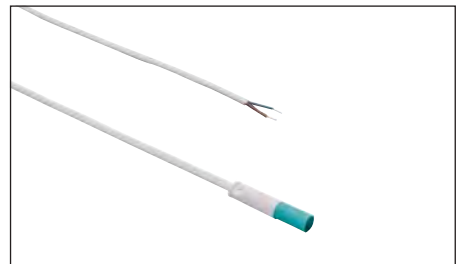
Zuleitung

- Minibuchse/Aderendhülsen

Supply lead

- Mini female socket/bare ends

Art.-Nr. Art. No.	Farbe Colour	Länge/mm Length/mm	Gewicht/g Weight/g
529 917 13	weiß white	150	6
529 917 02	weiß white	220	8
529 917 04	weiß white	290	12
529 917 07	weiß white	1000	33



F

Zuleitung

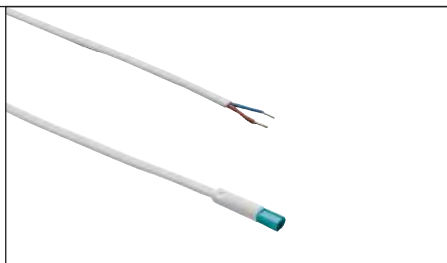
- Minibuchse/verzinnte Enden

Supply lead

- Mini female socket/tinned ends

Art.-Nr. Art. No.	Farbe Colour	Länge/mm Length/mm	Gewicht/g Weight/g
529 917 09	weiß white	150	6
529 917 08	weiß white	500	18
529 917 20	weiß white	850	26
529 917 05	weiß white	1000	33
529 917 10	weiß white	2000	42

D8 - 24V LED-Ministecksystem LED mini connector system



G

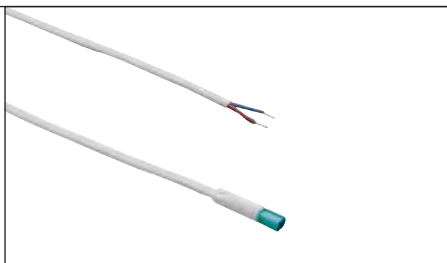
Anschlussleitung

- Ministecker/Aderendhülsen

Supply lead

- Mini male plug/bare ends

Art.-Nr. Art. No.	Farbe Colour	Länge/mm Length/mm	Gewicht/g Weight/g
529 916 35	weiß white	100	4
529 916 34	weiß white	2000	69



H

Anschlussleitung

- Ministecker/verzinnte Enden

Supply lead

- Mini male plug/tinned ends

Art.-Nr. Art. No.	Farbe Colour	Länge/mm Length/mm	Gewicht/g Weight/g
529 916 02	weiß white	150	6
529 916 40	weiß white	290	9
529 916 03	weiß white	400	12
529 916 41	weiß white	850	24
529 916 29	weiß white	1000	35
529 916 01	weiß white	2000	42



I

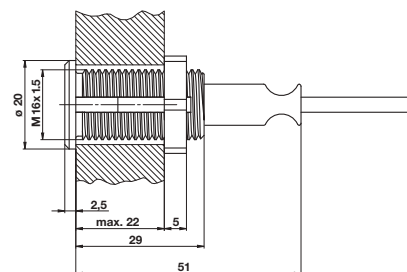
Ministeckdose

- Ministecker/Ministeckdose

Mini socket

- Mini male plug/mini socket

Art.-Nr. Art. No.	Farbe Colour	Länge/mm Length/mm	Gewicht/g Weight/g
529 894 01	weiß white	1000	62



J

Gehäuse für Ministeckdose

- passend zu Leitung D

Housing for mini socket

- suitable for lead D

Art.-Nr. Art. No.	Farbe Colour	Gewicht/g Weight/g
529 853 99	weiß white	7
529 853 98	schwarz black	7

D8 – 24V mit Zwillingsleitungen 2-polig, 6A, Schutzklasse III

Die Zwillingsleitung ist eine zweiadrige flexible Leitung zur Verwendung bei sehr geringen mechanischen Beanspruchungen, zum Beispiel in Leuchten.

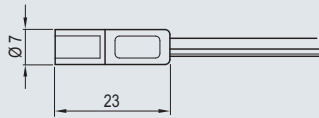
D8–24V with twin leads 2-pole, 6A, protection class III

The twin line cable is a two-wired flexible lead for use with very low mechanical stresses, for example in luminaires.

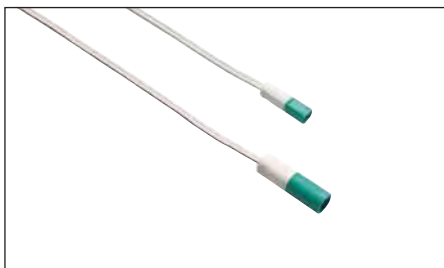
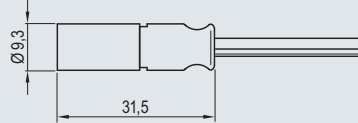


Abmessungen D8 24V Dimensions D8 24V
2x0,5mm²

Ministecker mit Zwillingsleitung
Mini male plug with twin lead



Minibuchse mit Zwillingsleitung
Mini female socket with twin lead



A

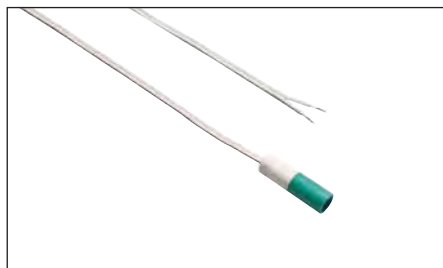
Verlängerungsleitung

- Ministecker/Minibuchse

Extension lead

- mini male plug/mini female socket

Art.-Nr. Art. No.	Farbe Colour	Länge/mm Length/mm	Gewicht/g Weight/g
538 342 01	weiß white	500	11
538 342 02	weiß white	1000	18
538 342 05	weiß white	1500	25
538 342 03	weiß white	2000	33



B

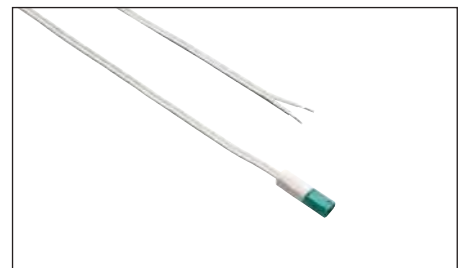
Zuleitung

- Minibuchse/verzinnte Enden

Supply lead

- mini female socket/tinned ends

Art.-Nr. Art. No.	Farbe Colour	Länge/mm Length/mm	Gewicht/g Weight/g
538 344 01	weiß white	70	3
538 344 03	weiß white	100	4
538 344 02	weiß white	150	5
538 344 08	weiß white	200	7
538 344 06	weiß white	500	12



C

Anschlussleitung

- Ministecker/verzinnte Enden

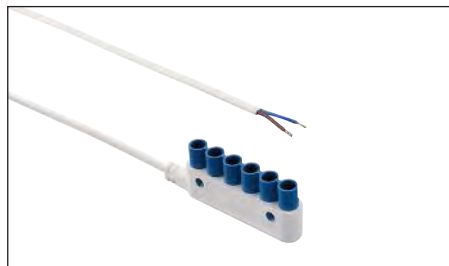
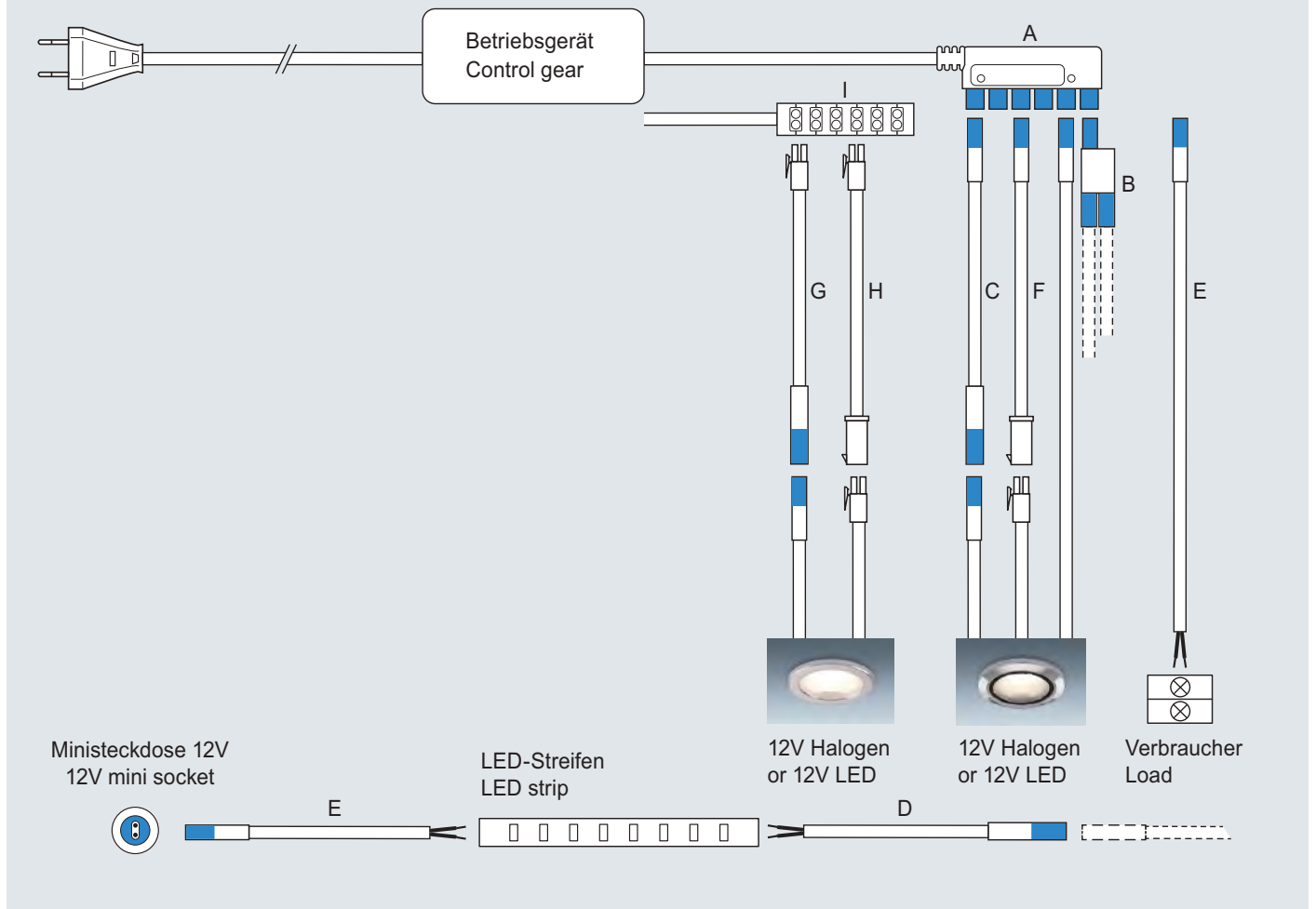
Supply lead

- mini male plug/tinned ends

Art.-Nr. Art. No.	Farbe Colour	Länge/mm Length/mm	Gewicht/g Weight/g
538 343 03	weiß white	60	2
538 343 04	weiß white	150	3
538 343 01	weiß white	1000	16
538 343 09	weiß white	1500	22
538 343 02	weiß white	2000	31

D8 - 12V LED-Minstecksystem LED mini connector system

Installationsmöglichkeiten Installation options



A

Zuleitung

- Aderendhülsen/Verteiler 6-fach

Supply lead

- Bare ends/6-way distributor

Art.-Nr. Art. No.	Farbe Colour	Länge/mm Length/mm	Gewicht/g Weight/g
531 710 02	weiß white	155	32



B

Y-Verteiler

- Ministecker/2-fach Verteiler

Y-distributor

- mini male plug/2-way distributor

Art.-Nr. Art. No.	Farbe Colour	Länge/mm Length/mm	Gewicht/g Weight/g
529 753 12	weiß white	52	10



C

Verlängerungsleitung

- Ministecker/Minibuchse

Extension lead

- Mini male plug/mini female socket

Art.-Nr. Art. No.	Farbe Colour	Länge/mm Length/mm	Gewicht/g Weight/g
531 707 02	weiß white	1000	34
531 707 01	weiß white	2000	65
531 707 03	weiß white	3000	94



D

Zuleitung

- Minibuchse/verzinnte Enden

Supply lead

- Mini female socket/tinned ends

Art.-Nr. Art. No.	Farbe Colour	Länge/mm Length/mm	Gewicht/g Weight/g
531 709 01	weiß white	150	8
531 709 06	weiß white	500	17



E

Anschlussleitung

- Ministecker/verzinnte Enden

Supply lead

- Mini male plug/tinned ends

Art.-Nr. Art. No.	Farbe Colour	Länge/mm Length/mm	Gewicht/g Weight/g
531 708 19	weiß white	100	4
531 708 22	weiß white	1000	33
531 708 06	weiß white	2000	61



F

Adapterleitung

- Buchse AMP/Ministecker

Adapter lead

- AMP female socket/mini male plug

Art.-Nr. Art. No.	Farbe Colour	Länge/mm Length/mm	Gewicht/g Weight/g
531 708 99	weiß white	Length/mm	5
531 708 98	weiß white	2000	70



G

Adapterleitung

- Minibuchse/AMP Stecker

Adapter lead

- Mini female socket/AMP male plug

Art.-Nr. Art. No.	Farbe Colour	Länge/mm Length/mm	Gewicht/g Weight/g
531 709 99	weiß white	120	7



H

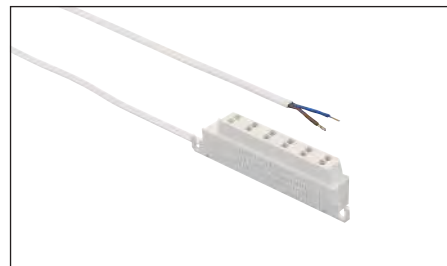
Verlängerungsleitung

- AMP Buchse/AMP Stecker

Extension lead

- AMP female socket/AMP male plug

Art.-Nr. Art. No.	Farbe Colour	Länge/mm Length/mm	Gewicht/g Weight/g
510 849 01	schwarz black	1000	42
510 849 11	weiß white	1000	41
510 849 02	schwarz black	2000	82
510 849 22	weiß white	2000	81



I

Verteiler

- AMP Verteiler/Aderendhülsen max. 10A Gesamtbelastung, 3A pro Stecker

Distributor

- Mini male plug/mini socket max. 10A total load, 3A per outlet

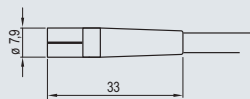
Art.-Nr. Art. No.	Farbe Colour	Länge/mm Length/mm	Gewicht/g Weight/g
522 090 02	weiß white	5-fach/way; 155	23
522 090 01	weiß white	6-fach/way; 155	23

D8.3 – 230V Ministecksystem Mini connector system

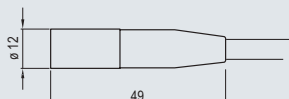


Abmessungen D8.3 Dimensions D8.3
3x0,75mm²

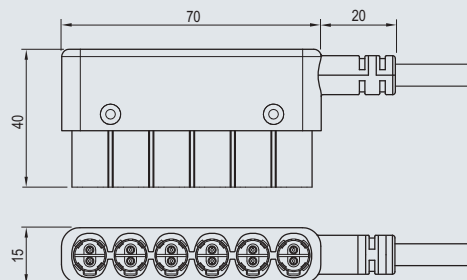
Stecker Male plug



Buchse Female socket

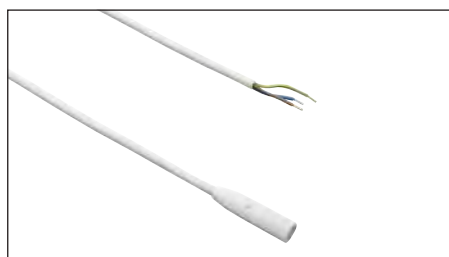


6-fach Verteiler 6-way distributor



System D8.3 = 250V, 3-polig, max. 6A
 Zum Anschluss von Verbrauchern der Schutzklasse I (max. 6A).

System D8.3 = 250V, 3-pole, 6A max.
 Suitable for the supply of loads of protection class I (6A max).



A

Zuleitung

- Aderendhülsen/Minibuchse

Supply lead

- Bare ends/mini female socket

Art.-Nr. Art. No.	Farbe Colour	Länge/mm Length/mm	Gewicht/g Weight/g
529 841 01	weiß white	1000	56
529 841 02	weiß white	2000	102
529 841 03	weiß white	3000	148



B

Zuleitung

- Schuko-Winkelstecker/
Minibuchse

Supply lead

- angled Schuko plug/
mini female socket

Art.-Nr. Art. No.	Farbe Colour	Länge/mm Length/mm	Gewicht/g Weight/g
529 841 04	weiß white	1000	165
529 841 05	weiß white	2000	235
529 841 06	weiß white	3000	260



C

**Zuleitung/Verteiler 6-fach
10A**

- Aderendhülsen/Verteiler 6-fach
für Verbraucher der Schutzklasse I

**Supply lead/6-way distributor
10A**

- mini male plug/6-way distributor
for fixtures protection class I

Art.-Nr. Art. No.	Farbe Colour	Länge/mm Length/mm	Gewicht/g Weight/g
529 842 07	weiß white	500	66
529 842 03	weiß white	1000	90
529 842 08	weiß white	2000	141



D

**Zuleitung/Verteiler 6-fach
10A**

- Schukostecker/Verteiler 6-fach für Verbraucher der Schutzklasse I

**Supply lead/6-way distributor
10A**

- Schuko plug/coded 6-way distributor for fixtures protection class I

Art.-Nr. Art. No.	Farbe Colour	Länge/mm Length/mm	Gewicht/g Weight/g
529 842 04	weiß white	500	114
529 842 05	weiß white	1000	140
529 842 06	weiß white	2000	166
529 842 01	weiß white	3000	192



E

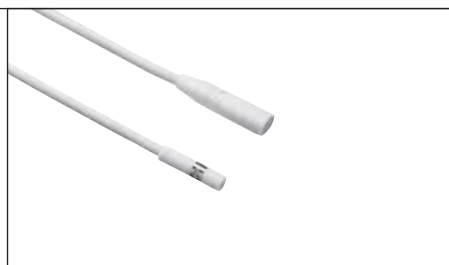
**Verlängerungsleitung/
Verteiler 6-fach**

- Ministecker/Verteiler 6-fach für Verbraucher der Schutzklasse I

**Extension lead
6-way distributor**

- Mini male plug/6-way distributor for fixtures protection class I

Art.-Nr. Art. No.	Farbe Colour	Länge/mm Length/mm	Gewicht/g Weight/g
529 842 09	weiß white	500	104
529 842 02	weiß white	2000	143



F

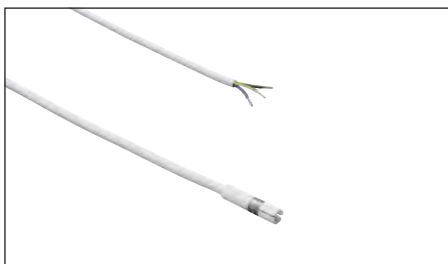
Verlängerungsleitung

- Minibuchse/Ministecker

Extension lead

- mini male plug/Mini female socket

Art.-Nr. Art. No.	Farbe Colour	Länge/mm Length/mm	Gewicht/g Weight/g
529 843 07	weiß white	500	23
529 843 01	weiß white	1000	56
529 843 06	weiß white	1500	83
529 843 02	weiß white	2000	103
529 843 03	weiß white	3000	153
529 843 04	weiß white	4000	212
529 843 05	weiß white	5000	254



G

Geräte-Anschlussleitung

- Aderendhülsen/Ministecker für Verbraucher der Schutzklasse I

Supply lead

- Bare ends/mini male plug for fixtures protection class I

Art.-Nr. Art. No.	Farbe Colour	Länge/mm Length/mm	Gewicht/g Weight/g
529 840 01	weiß white	500	20
529 840 07	weiß white	1000	51
529 840 03	weiß white	2000	98
529 840 05	weiß white	3000	147



H

Ministeckdose

- Ministecker/Ministeckdose 3-polig

Mini socket

- Mini male plug/3-pole mini socket

Art.-Nr. Art. No.	Farbe Colour	Länge/mm Length/mm	Gewicht/g Weight/g
529 686 01	weiß white	2000	63
529 686 99	weiß white	Gehäuse	9



Gehäuse für Ministeckdose auch einzeln zu Leitung F lieferbar, siehe Seite 173.

Housing for mini socket separately available for lead F, see page 173.



I

Y-Verteiler

- Ministecker/Verteiler 2-fach

Y-distributor

- Mini male plug/2-way distributor

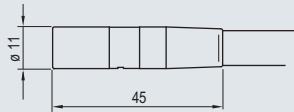
Art.-Nr. Art. No.	Farbe Colour	Länge/mm Length/mm	Gewicht/g Weight/g
529 753 32	weiß white	76	19

D11.3 – 230V Ministecksystem Mini connector system

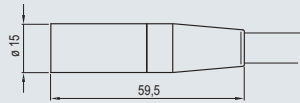


Abmessungen D11.3 Dimensions D11.3
3x 1,5mm²

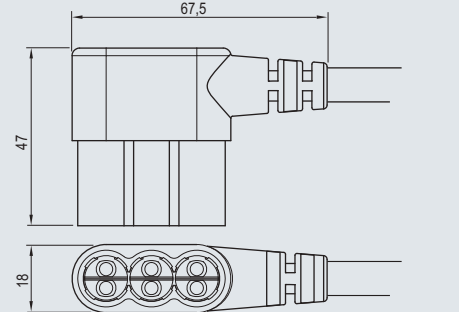
Stecker Male plug



Buchse Female socket



6-fach Verteiler 6-way distributor



System D11.3 = 250V, 3-polig, max. 16A
 Zum Anschluss von Verbrauchern der Schutzklasse I
 (max. 16A) wie z.B. Leuchten aus Metall.

System D11.3 = 250V, 3-pole, 16A max.
 Suitable for the supply of loads of protection class I
 (16A max) like ie. metal luminaires.



A

Zuleitung

- Aderendhülsen/Minibuchse

Supply lead

- Bare ends/mini female socket



B

Zuleitung

- Schuko-Winkelstecker/
Minibuchse

Supply lead

- angled Schuko plug/
mini female socket



C

Zuleitung/Verteiler 3-fach

- Aderendhülsen/Verteiler 3-fach
für Verbraucher der Schutz-
klasse I (max. 16 A pro Stecker)
- Schraubbefestigung

Supply lead/3-way distributor

- mini male plug/6-way distri-
butor for fixtures protection
class I (16 A max. per plug)
- screw fixing

Art.-Nr. Art. No.	Farbe Colour	Länge/mm Length/mm	Gewicht/g Weight/g
524 369 01	weiß white	500	125
524 369 02	weiß white	1000	165
524 369 03	weiß white	2000	211

Art.-Nr. Art. No.	Farbe Colour	Länge/mm Length/mm	Gewicht/g Weight/g
524 369 04	weiß white	500	185
524 369 05	weiß white	1000	255
524 369 06	weiß white	2000	275

Art.-Nr. Art. No.	Farbe Colour	Länge/mm Length/mm	Gewicht/g Weight/g
524 370 07	weiß white	500	80
524 370 08	weiß white	1000	110
524 370 09	weiß white	2000	155



D

Zuleitung/Verteiler 3-fach

- Schukostecker/Verteiler 3-fach für Verbraucher der Schutzklasse I (max. 16 A pro Stecker)
- Schraubbefestigung

Supply lead/3-way distributor

- Schuko plug/coded 3-way distributor for fixtures protection class I (16 A max. per plug)
- screw fixing

Art.-Nr. Art. No.	Farbe Colour	Länge/mm Length/mm	Gewicht/g Weight/g
524 370 04	weiß white	500	125
524 370 05	weiß white	1000	155
524 370 06	weiß white	2000	180



E

**Verlängerungsleitung/
Verteiler 3-fach**

- Ministecker/Verteiler 3-fach für Verbraucher der Schutzklasse I (max. 16 A pro Stecker)
- Schraubbefestigung

**Extension lead
3-way distributor**

- Mini male plug/3-way distributor for fixtures protection class I (16 A max. per plug)
- screw fixing

Art.-Nr. Art. No.	Farbe Colour	Länge/mm Length/mm	Gewicht/g Weight/g
524 370 01	weiß white	500	105
524 370 02	weiß white	1000	155
524 370 03	weiß white	2000	250



F

Verlängerungsleitung

- Minibuchse/Ministecker

Extension lead

- mini male plug/mini female socket

Art.-Nr. Art. No.	Farbe Colour	Länge/mm Length/mm	Gewicht/g Weight/g
524 371 01	weiß white	500	60
524 371 02	weiß white	1000	110
524 371 03	weiß white	2000	215



G

Geräte-Anschlussleitung

- Aderendhülsen/Ministecker
- für Verbraucher der Schutzklasse I

Supply lead

- bare ends/mini male plug
- for fixtures protection class I

Art.-Nr. Art. No.	Farbe Colour	Länge/mm Length/mm	Gewicht/g Weight/g
524 368 01	weiß white	500	55
524 368 02	weiß white	1000	100
524 368 03	weiß white	2000	198

**Verbindung von System
D11.3 (16A) zu D8.3 (6A)**

**Connection of system
D11.3 (16A) to D8.3 (6A)**



H

**Verlängerungsleitung/
Verteiler 6-fach**

- Ministecker D11.3/6-fach Verteiler D8.3 für Verbraucher der Schutzklasse I (max. 6A pro Stecker)
- Schraubbefestigung

**Extension lead
6-way distributor**

- mini male plug D11.3/6-way distributor D8.3 for fixtures protection class I (6A max. per plug)
- screw fixing

Art.-Nr. Art. No.	Farbe Colour	Länge/mm Length/mm	Gewicht/g Weight/g
524 372 01	weiß white	500	95
524 372 02	weiß white	1000	145
524 372 03	weiß white	2000	205

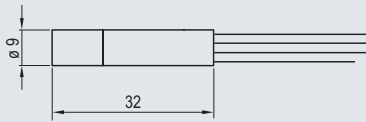
D8.4 – MIX Ministecksystem MIX Mini connector system

Abmessungen MIX und RGB
4x0,5mm² / 2x0,5mm²

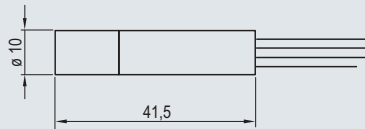
Dimensions MIX and RGB
4x0,5mm² / 2x0,5mm²



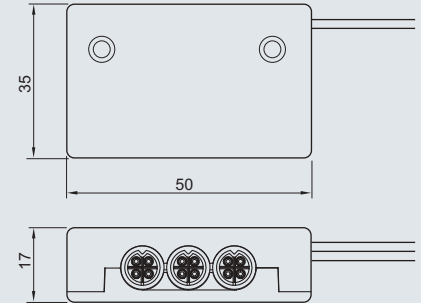
Stecker Male plug



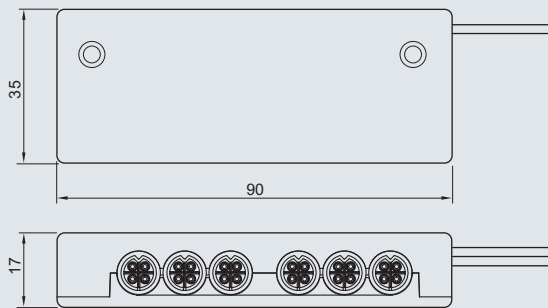
Buchse Female socket



3-fach Schaltverstärker
3-way Amplifier



6-fach Verteiler 6-way distributor



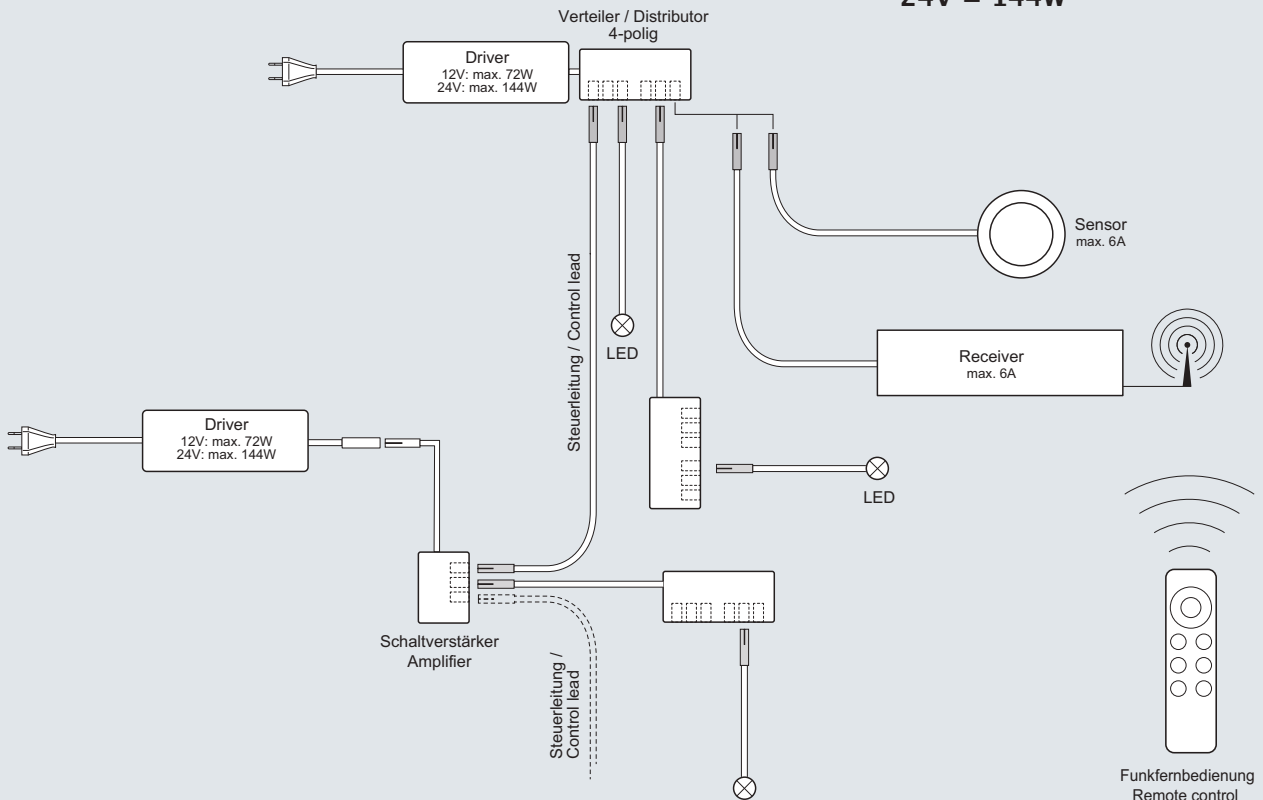
4-/3-poliges LED-Stecksystem zum Anschluss von Leuchten mit MIX-Lichtfarbsteuerung (grau) oder für RGB-Farbsteuerung (pink)

4-/3-pole LED connector system for installation of luminaires with MIX tunable colour temperature (grey) or for RGB colour control (pink).

Installationsmöglichkeiten
Installation options



Maximale Anschlussleistung:
Maximum supply power:
12V = 72W
24V = 144W





MIX A

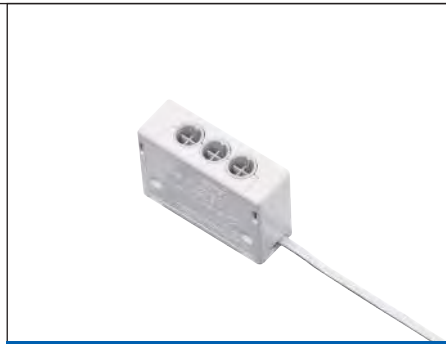
**Verteiler 6-fach
max. 6A**

- 155 mm Flachbandleitung
- wahlweise mit
 - Ministecker 12V
 - Ministecker 24V
 - Ministecker 4-polig
 - ESP-Stecker 12-24V
 - Aderendhülsen

**6-way distributor
6A max.**

- 155 mm flat ribbon lead
- optionally with
 - mini male plug 12V
 - mini male plug 24V
 - mini male plug 4-pole
 - ESP plug 12-24V
 - bare ends

Art.-Nr. Art. No.	Ausführung Type	Gewicht/g Weight/g
538 908 01	Ministecker 12V Mini male plug 12V	47
538 908 02	Ministecker 24V Mini male plug 24V	47
538 910 01	Ministecker 4-polig Mini male plug 4-pole	52
538 903 01	Stecker ESP 12-24V Plug ESP 12-24V	43
538 908 04	Aderendhülsen Bare ends	40



MIX B

**Schaltverstärker 3-fach
max. 6A**

- 3-fach Verteiler 4-polig
- 190 mm Flachbandleitung
- wahlweise mit
 - Ministecker 12V
 - Ministecker 24V
 - ESP-Stecker 12-24V

**3-way Amplifier
6A max.**

- 3-way distributor 4-pole
- 190 mm flat ribbon lead
- optionally with
 - mini male plug 12V
 - mini male plug 24V
 - ESP plug 12-24V

Art.-Nr. Art. No.	Ausführung Type	Gewicht/g Weight/g
538 909 01	Ministecker 12V Mini male plug 12V	28
538 909 02	Ministecker 24V Mini male plug 24V	28
538 904 01	Stecker ESP 12-24V Plug ESP 12-24V	25



MIX C

Steuerleitung

- Ministecker/Ministecker mit Flachbandleitung

Control lead

- mini male resp. mini male plug with flat ribbon lead

Art.-Nr. Art. No.	Länge/mm Length/mm	Gewicht/g Weight/g
538 900 01	1000	34
538 900 02	2000	38



Funkfernbedienung und Empfänger für das MIX-System siehe Kapitel Steuerungen ab Seite 140.



Remote control and receiver for the MIX system see chapter Controls from page 140.

D8.4 – MIX Ministecksystem MIX Mini connector system



MIX D

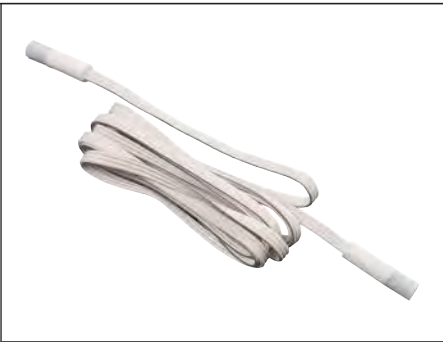
Anschlussleitung max. 6A

- Ministecker/verzinnte Enden mit Flachbandleitung

Supply lead 6A max.

- mini male resp. tinned ends with flat ribbon lead

Art.-Nr. Art. No.	Länge/mm Length/mm	Gewicht/g Weight/g
538 901 02	400	10
538 901 01	1800	65
538 901 04	3000	95



MIX E

Verlängerungsleitung max. 6A

- Ministecker/Minibuchse mit Flachbandleitung

Extension lead 6A max.

- mini male resp. mini female socket with flat ribbon lead

Art.-Nr. Art. No.	Länge/mm Length/mm	Gewicht/g Weight/g
538 905 01	1000	45
538 905 02	2000	62



MIX F

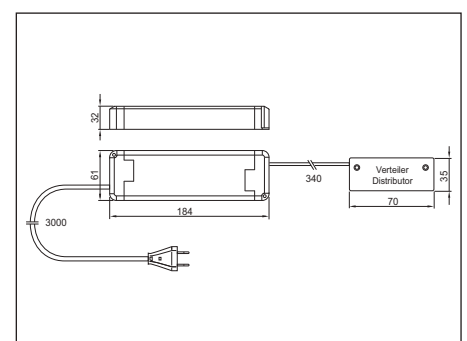
LED-Driver Konstantspannung inkl. Verteiler 6-fach 100–240V 50/60Hz

- 12V max. 50W
- 24V max. 75W
- pri.: 3000 mm Leitung mit Euroflachstecker
- sek.: 340 mm Leitung mit 6-fach Verteiler 4-polig

Constant voltage LED driver incl. 6-way distributor 100–240V 50/60Hz

- 12V 50W max.
- 24V 75W max.
- pri.: 3000 mm lead with Euro plug
- sec.: 340 mm lead with 6-way distributor 4-pole

Art.-Nr. Art. No.	Ausführung Type	Gewicht/g Weight/g
538 173 04	CV1250 (12V, 50W)	480
538 171 15	CV2475 (24V, 75W)	480





RGB A

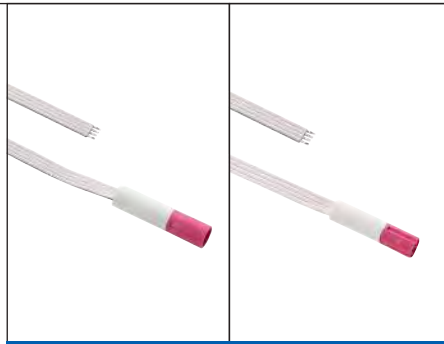
Zuleitung 6-fach Verteiler RGB max. 6A

- 155 mm Flachbandleitung – mit Ministecker oder – mit verzinnten Enden
- Ministecker und Minibuchsen in pink

Supply lead 6-way distributor RGB 6A max.

- 155mm flat ribbon lead – with mini male plug or – with tinned ends
- pink plug and sockets

Art.-Nr. Art. No.	Ausführung Type	Gewicht/g Weight/g
539 233 01	Ministecker mini male plug	48



RGB B

RGB C

Anschlussleitung RGB max. 6A

- Ministecker oder Minibuchse mit verzinnten Enden
- Flachbandleitung
- Stecker/Buchse in pink

Supply lead RGB 6A max.

- mini male plug or mini female socket resp. tinned ends with flat ribbon lead
- pink plug/female socket

Art.-Nr. Art. No.	Ausführung Type	Länge/mm Length/mm	Gewicht/g Weight/g
539 231 01	Ministecker	500	15
539 232 01	Minibuchse	500	18



RGB D

Verlängerungsleitung RGB max. 6A

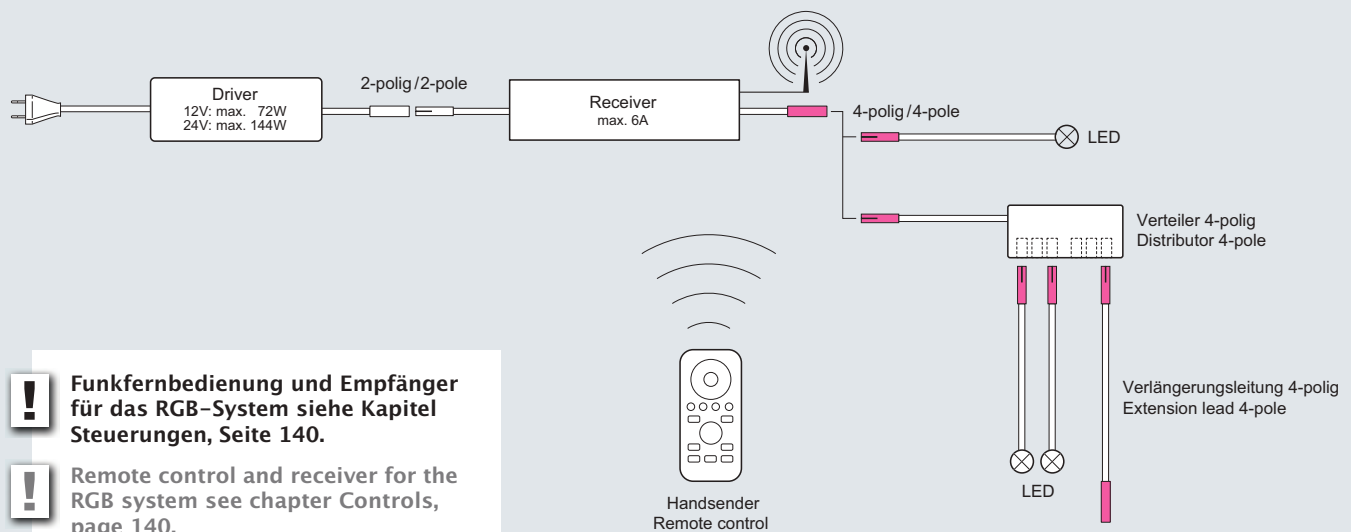
- Ministecker/Minibuchse mit Flachbandleitung
- Stecker und Buchse in pink

Extension lead RGB 6A max.

- mini male plug resp. mini female socket with flat ribbon lead
- pink plug and socket

Art.-Nr. Art. No.	Länge/mm Length/mm	Gewicht/g Weight/g
539 230 01	1000	45
539 230 02	2000	62

Installationsmöglichkeiten Installation options



! Funkfernbedienung und Empfänger für das RGB-System siehe Kapitel Steuerungen, Seite 140.

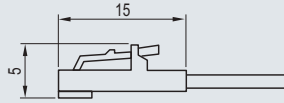
! Remote control and receiver for the RGB system see chapter Controls, page 140.

ESP - LED-Stecksystem LED connector system

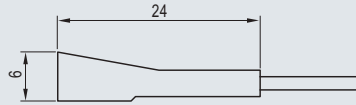
Abmessungen ESP
Dimensions ESP

2-polig · 3A · Schutzklasse II · 2x0,34mm²
2-pole · 3A · protection class II · 2x 0,34mm²

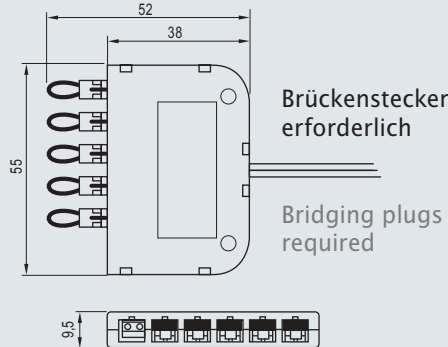
Stecker
Male plug



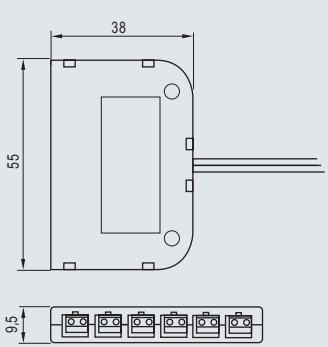
Buchse
Female socket



6-fach Verteiler seriell
6-way distributor serial



6-fach Verteiler parallel
6-way distributor parallel

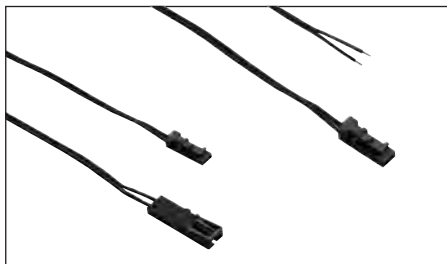


LED-Stecksystem zum Anschluss von Leuchten, die im Niedervoltbereich (Sicherheitskleinspannung) betrieben werden.

- Konstantstrom
- Konstantspannung

LED connector system for luminaires operated in low-voltage range (safety extra-low voltage).

- constant current
- constant voltage



A

Verlängerungsleitung

- ESP-Stecker/ESP-Buchse

Extension lead

- ESP male plug/ESP female socket

Anschlussleitung

- ESP-Stecker/verzinnte Enden

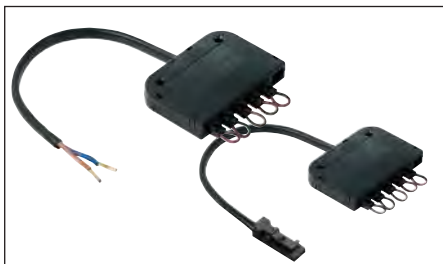
Supply lead

- ESP male plug/tinned ends

Art.-Nr. Art. No.	Farbe Colour	Länge/mm Length/mm	Gewicht/g Weight/g
----------------------	-----------------	-----------------------	-----------------------

Verlängerungsleitung Extension lead			
524 796 02	schwarz black	1000	10
524 796 03	schwarz black	2000	20

Anschlussleitung Supply lead			
524 399 13	schwarz black	1000	10
524 399 16	schwarz black	1920	20



B

Serieller 6-fach Verteiler

- zum Anschluss von bis zu 6 CC LED-Leuchten
- ESP-Verteiler seriell mit 5 Brückensteckern für leere Steckplätze
- mit ESP Stecker oder Aderendhülsen

Serial 6-way distributor

- for connection of up to 6 CC LED lights
- serial ESP distributor with 5 bridging plugs for empty slots
- with ESP plug or bare ends

Art.-Nr. Art. No.	Farbe Colour	Ausführung/mm Type/mm	Gewicht/g Weight/g
----------------------	-----------------	--------------------------	-----------------------

524 770 01	schwarz black	155mm AEH	24
524 770 51	schwarz black	155mm ESP	23
524 770 52	schwarz black	2000mm ESP	33



C

Paralleler 6-fach Verteiler

- zum Anschluss von bis zu von bis zu 6 CV-LED-Leuchten

Parallel 6-way distributor

- for connection of up to 6 CV LED lights

Art.-Nr. Art. No.	Farbe Colour	Ausführung/mm Type/mm	Gewicht/g Weight/g
----------------------	-----------------	--------------------------	-----------------------

524 771 05	schwarz black	155 AEH	24
524 771 51	schwarz black	155 verz. Enden	24

2-polig · 2,5A · Schutzklasse II 2-pole · 2,5A · protection class II



A

Adapter

- für Lichtbandmontage

Adapter

- for continuous row mounting

Art.-Nr. Art. No.	Farbe Colour	Länge/mm Length/mm	Gewicht/g Weight/g
520 618 01	weiß white		5



B

Verlängerungsleitung

- Buchse C7/Stecker C8

Extension lead

- female socket C7/male plug C8

Art.-Nr. Art. No.	Farbe Colour	Länge/mm Length/mm	Gewicht/g Weight/g
512 575 11	weiß white	300	25
520 772 03	weiß white	1000	54
520 772 04	weiß white	1500	74



C

Zuleitung

- Buchse C7/Euroflachstecker

Supply lead

- Female socket C7/Euro plug

Art.-Nr. Art. No.	Farbe Colour	Länge/mm Length/mm	Gewicht/g Weight/g
520 689 01	weiß white	2000	83



D

Zuleitung

- Winkelbuchse C7/Euroflachstecker

Supply lead

- female angled socket C7/Euro plug

Art.-Nr. Art. No.	Farbe Colour	Länge/mm Length/mm	Gewicht/g Weight/g
520 944 01	weiß white	2000	85



E

Zuleitung

- Winkelbuchse C7/Aderendhülsen

Supply lead

- female angled socket C7/
bare ends

Art.-Nr. Art. No.	Farbe Colour	Länge/mm Length/mm	Gewicht/g Weight/g
520 950 01	weiß white	2000	86



F

Adapterleitung C7/C8 → D8

- Buchse C7/Ministecker

Adapter lead C7/C8 → D8

- female socket C7/mini male plug

Art.-Nr. Art. No.	Farbe Colour	Länge/mm Length/mm	Gewicht/g Weight/g
531 113 21	weiß white	2000	70

Artikelnummernindex Index of article numbers

Art-Nr. Art No.	Seite Page	Art-Nr. Art No.	Seite Page	Art-Nr. Art No.	Seite Page	Art-Nr. Art No.	Seite Page	Art-Nr. Art No.	Seite Page
500 000 01	29	529 310 02	160	531 111 12	170	538 087 61	21	538 446 04	41
500 000 02	31	529 310 05	160	531 111 13	170	538 087 62	21	538 446 11	41
500 000 03	33	529 310 22	160	531 111 17	170	538 087 63	21	538 446 12	41
500 000 06	61	529 470 01	158	531 111 24	170	538 087 64	21	538 446 13	41
500 000 07	51	529 470 03	158	531 112 01	171	538 095 01	127	538 446 14	41
500 000 09	57	529 581 02	158	531 113 21	172	538 096 01	127	538 446 31	41
500 000 11	55	529 581 03	158	531 113 42	171	538 115 02	136	538 446 32	41
500 000 12	69	529 581 04	158	531 113 51	171	538 115 06	136	538 446 33	41
500 000 13	67	529 685 01	172	531 114 03	161	538 166 01	126	538 446 34	41
500 000 14	63	529 685 02	172	531 114 06	171	538 167 01	126	538 591 ..*	74
500 000 15	71	529 686 01	183	531 115 01	170	538 171 02	136	538 592 ..*	74
510 849 01	181	529 686 99	183	531 115 21	170	538 171 11	136	538 597 ..*	74
510 849 02	181	529 753 01	172	531 115 45	170	538 171 15	188	538 598 ..*	74
510 849 11	181	529 753 02	172	531 115 50	170	538 173 04	188	538 599 ..*	74
510 849 22	181	529 753 12	180	531 115 57	172	538 178 51	19	538 600 ..*	74
511 377 05	161	529 753 22	177	531 115 69	172	538 178 52	19	538 674 18	87
511 377 06	161	529 753 32	183	531 115 87	162	538 178 53	19	538 674 19	87
511 377 07	161	529 840 01	183	531 116 01	170	538 178 54	19	538 674 23	87
512 575 11	191	529 840 03	183	531 116 21	170	538 178 61	19	538 674 32	87
520 618 01	191	529 840 05	183	531 118 01	170	538 178 62	19	538 674 33	87
520 689 01	191	529 840 07	183	531 118 02	170	538 178 63	19	538 674 34	87
520 772 03	191	529 841 01	182	531 195 02	159	538 178 64	19	538 674 35	87
520 772 04	191	529 841 02	182	531 195 04	159	538 179 51	19	538 675 01	89
520 944 01	191	529 841 03	182	531 195 05	159	538 179 52	19	538 675 02	89
520 950 01	191	529 841 04	182	531 195 22	159	538 179 53	19	538 675 20	91
522 090 01	181	529 841 05	182	531 196 02	159	538 179 54	19	538 675 21	91
522 090 02	181	529 841 06	182	531 196 04	159	538 179 61	19	538 731 ..*	76
523 985 01	158	529 842 01	183	531 196 05	159	538 179 62	19	538 733 88	93
524 350 01	175	529 842 02	183	531 196 22	159	538 179 63	19	538 737 88	93
524 350 02	175	529 842 03	182	531 301 03	173	538 179 64	19	538 738 ..*	80
524 350 03	175	529 842 04	183	531 301 04	173	538 233 11	23	538 739 ..*	80
524 350 04	175	529 842 05	183	531 301 05	173	538 233 12	23	538 748 ..*	80
524 350 07	175	529 842 06	183	531 414 01	170	538 233 13	23	538 749 ..*	76
524 354 01	175	529 842 07	182	531 479 01	170	538 233 14	23	538 752 88	93
524 354 02	175	529 842 08	182	531 559 22	160	538 233 15	23	538 753 ..*	99
524 356 01	175	529 842 09	183	531 559 26	160	538 233 16	23	538 754 ..*	99
524 356 02	175	529 843 01	183	531 588 01	159	538 233 17	23	538 762 ..*	76
524 368 01	185	529 843 02	183	531 598 01	159	538 233 18	23	538 763 ..*	76
524 368 02	185	529 843 03	183	531 634 02	160	538 233 19	23	538 764 ..*	80
524 368 03	185	529 843 04	183	531 707 01	180	538 233 20	23	538 765 01	96
524 369 01	184	529 843 05	183	531 707 02	180	538 233 22	23	538 766 01	96
524 369 02	184	529 843 06	183	531 707 03	180	538 233 28	23	538 767 01	97
524 369 03	184	529 843 07	183	531 708 06	181	538 240 02	91	538 782 ..*	98
524 369 04	184	529 853 01	173	531 708 19	181	538 295 11	25	538 791 02	116
524 369 05	184	529 853 98	173	531 708 22	181	538 295 12	25	538 809 01	43
524 369 06	184	529 853 99	173	531 708 98	181	538 295 13	25	538 809 02	43
524 370 01	185	529 894 01	178	531 708 99	181	538 295 14	25	538 809 03	43
524 370 02	185	529 905 ..*	80	531 709 01	181	538 295 15	25	538 809 04	43
524 370 03	185	529 916 01	178	531 709 06	181	538 296 11	25	538 809 11	43
524 370 04	185	529 916 02	178	531 709 99	181	538 296 12	25	538 809 12	43
524 370 05	185	529 916 03	178	531 710 02	180	538 296 13	25	538 809 13	43
524 370 06	185	529 916 29	178	531 792 55	159	538 296 14	25	538 809 14	43
524 370 07	184	529 916 34	178	531 792 67	159	538 296 15	25	538 809 51	43
524 370 08	184	529 916 35	178	531 889 01	120	538 306 11	23	538 809 52	43
524 370 09	184	529 916 40	178	531 891 01	120	538 306 12	23	538 809 53	43
524 371 01	185	529 916 41	178	532 671 01	171	538 306 13	23	538 809 54	43
524 371 02	185	529 917 02	177	532 672 01	171	538 306 14	23	538 809 61	43
524 371 03	185	529 917 04	177	532 673 01	171	538 306 15	23	538 809 62	43
524 372 01	185	529 917 05	177	532 673 02	171	538 306 16	23	538 809 63	43
524 372 02	185	529 917 07	177	532 674 01	171	538 306 17	23	538 809 64	43
524 372 03	185	529 917 08	177	532 674 02	171	538 306 18	23	538 838 01	120
524 399 13	190	529 917 09	177	532 735 01	156	538 308 01	128	538 850 01	131
524 399 16	190	529 917 10	177	532 735 02	156	538 308 02	128	538 882 08	14
524 458 11	128	529 917 13	177	532 735 03	156	538 308 11	128	538 882 18	14
524 458 14	128	529 917 20	177	532 735 04	156	538 308 12	128	538 882 28	14
524 458 17	128	529 918 01	177	532 735 26	157	538 309 ..*	129	538 882 38	14
524 746 55	159	529 918 02	177	532 735 52	156	538 310 ..*	129	538 897 ..*	98
524 746 67	159	529 918 03	177	532 735 55	156	538 342 01	179	538 900 01	187
524 770 01	190	529 918 06	177	532 740 01	165	538 342 02	179	538 900 02	187
524 770 51	190	529 918 07	177	532 740 55	165	538 342 03	179	538 901 01	188
524 770 52	190	529 919 01	177	532 760 ..*	74	538 342 05	179	538 901 02	188
524 771 05	190	529 919 02	177	532 976 01	165	538 343 01	179	538 901 04	188
524 771 51	190	529 919 03	177	532 976 55	165	538 343 02	179	538 903 01	187
524 793 ..*	129	529 919 04	177	532 980 01	165	538 343 03	179	538 904 01	187
524 794 ..*	129	529 919 05	177	532 980 55	165	538 343 04	179	538 905 01	188
524 795 ..*	129	529 919 06	177	533 358 ..*	74	538 343 09	179	538 905 02	188
524 796 02	190	529 919 08	177	538 001 01	126	538 344 01	179	538 908 01	187
524 796 03	190	529 919 09	177	538 002 01	126	538 344 02	179	538 908 02	187
524 956 01	173	529 929 ..*	76	538 003 01	126	538 344 03	179	538 908 04	187
525 701 12	161	531 111 01	170	538 004 02	132	538 344 06	179	538 909 01	187
529 257 01	164	531 111 02	170	538 005 01	134	538 344 08	179	538 909 02	187
529 257 55	164	531 111 03	170	538 087 51	21	538 355 01	97	538 910 01	187
529 280 05	155	531 111 05	170	538 087 52	21	538 446 01	41	538 956 88	95
529 303 03	74	531 111 06	170	538 087 53	21	538 446 02	41	538 962 01	147
529 310 01	160	531 111 07	170	538 087 54	21	538 446 03	41	538 982 02	45

Art-Nr. Art No.	Seite Page	Art-Nr. Art No.	Seite Page	Art-Nr. Art No.	Seite Page	Art-Nr. Art No.	Seite Page
538 982 03	45	539 262 01	137	539 597 01	162	540 158 56	122
538 982 04	45	539 263 01	137	539 597 51	162	540 158 92	14
538 982 05	45	539 264 11	137	539 600 01	59	540 158 93	14
538 982 06	45	539 265 01	137	539 600 02	59	540 158 94	14
538 982 07	45	539 266 01	137	539 600 03	59	540 158 95	14
538 982 08	45	539 267 01	130	539 601 01	59	540 159 37	14
538 982 09	45	539 268 01	130	539 601 02	59	540 159 91	123
538 982 12	45	539 269 01	130	539 601 03	59	540 161 12	151
538 982 13	45	539 270 01	130	539 602 01	59	540 161 18	122
538 982 14	45	539 271 01	130	539 602 02	59	540 161 20	122
538 982 15	45	539 272 01	130	539 602 03	59	540 161 22	122
538 982 16	45	539 286 01	133	539 603 01	59	540 161 23	123
538 982 17	45	539 286 70	133	539 603 02	59	540 161 24	123
538 982 18	45	539 287 01	138	539 603 03	59	540 161 25	123
538 982 19	45	539 287 77	138	539 604 01	65	540 161 26	14
538 982 22	45	539 288 01	133	539 604 02	65	540 161 27	14
538 982 23	45	539 288 70	133	539 604 03	65	540 161 45	150
538 982 24	45	539 289 01	138	539 605 01	65	540 161 46	150
538 982 25	45	539 289 77	138	539 605 02	65	540 161 94	118
538 982 26	45	539 304 ..*	107	539 605 03	65	540 162 24	14
538 982 27	45	539 305 ..*	107	539 606 01	53	540 162 25	14
538 982 28	45	539 307 ..*	107	539 606 02	53	540 162 26	14
538 982 29	45	539 308 ..*	107	539 606 03	53	540 162 50	14
538 982 32	45	539 312 ..*	85	539 606 05	53	540 162 88	155
538 982 33	45	539 313 ..*	85	539 607 01	53	540 163 28	118
538 982 34	45	539 318 ..*	107	539 607 03	53	540 164 41	14
538 982 35	45	539 320 ..*	107	539 607 05	53	540 164 62	117
538 982 36	45	539 343 01	37	539 608 01	53	540 164 63	117
538 982 37	45	539 343 02	37	539 608 02	53	540 164 64	117
538 982 38	45	539 343 03	37	539 608 03	53	540 164 92	153
538 982 39	45	539 343 04	37	539 608 05	53	540 165 03	14
538 996 ..*	76	539 343 05	37	539 609 01	53	540 165 04	14
538 997 11	146	539 344 01	37	539 609 02	53	540 165 05	14
538 997 12	146	539 344 02	37	539 609 03	53	540 165 06	14
538 997 13	146	539 344 03	37	539 609 05	53	540 165 07	14
538 997 14	146	539 344 04	37	539 614 01	53	540 165 08	14
538 997 15	146	539 344 05	37	539 614 02	53	540 165 21	14
538 997 16	146	539 369 01	35	539 614 03	53	540 165 94	150
538 997 62	144	539 369 02	35	539 614 05	53	540 165 95	150
538 997 63	144	539 369 03	35	539 615 01	53	540 166 40	123
538 997 64	144	539 369 04	35	539 615 02	53	540 166 41	122
538 997 65	144	539 370 01	35	539 615 03	53	540 166 59	14
539 020 05	147	539 370 02	35	539 615 05	53	540 167 38	122
539 020 22	147	539 370 03	35	539 625 01	151	540 167 82	122
539 021 ..*	101	539 370 04	35	539 625 02	151	540 167 86	123
539 030 01	118	539 374 01	37	539 630 02	148	540 167 87	122
539 030 51	118	539 381 01	162	539 632 02	39	540 167 89	122
539 037 05	136	539 382 ..*	82	539 632 04	39	540 168 07	121
539 037 06	136	539 383 ..*	82	539 632 12	39	581 261 10	134
539 058 01	27	539 384 ..*	82	539 632 14	39		
539 058 02	27	539 385 ..*	82	539 675 05	148		
539 058 03	27	539 412 ..*	78	539 675 22	148		
539 058 04	27	539 413 ..*	78	539 709 01	142		
539 059 01	27	539 415 ..*	78	539 711 01	142		
539 059 02	27	539 416 ..*	78	539 711 11	142		
539 059 03	27	539 470 01	165	539 711 21	142		
539 059 04	27	539 471 01	165	539 711 31	142		
539 062 01	149	539 478 04	109	539 711 41	142		
539 062 02	149	539 479 04	109	539 713 01	142		
539 071 01	164	539 480 ..*	85	539 713 11	142		
539 071 55	164	539 489 02	153	539 713 21	142		
539 072 01	164	539 489 03	153	539 713 31	142		
539 072 55	164	539 489 12	153	539 713 41	142		
539 121 05	103	539 489 13	153	539 740 11	135		
539 122 05	103	539 489 22	153	539 740 70	135		
539 123 05	103	539 489 31	153	539 746 ..*	101		
539 124 05	103	539 489 42	153	539 766 01	136		
539 127 05	103	539 490 01	152	539 766 02	136		
539 128 05	103	539 490 51	152	539 769 38	111		
539 133 05	105	539 539 01	139	540 105 15	157		
539 134 05	105	539 539 77	139	540 105 16	157		
539 135 05	105	539 563 ..*	85	540 105 20	157		
539 136 05	105	539 569 08	14	540 105 21	157		
539 139 05	105	539 569 18	14	540 105 57	155		
539 140 05	105	539 569 38	14	540 105 58	155		
539 147 88	93	539 569 48	14	540 105 59	155		
539 230 01	189	539 570 99	114	540 105 60	155		
539 230 02	189	539 571 99	114	540 133 98	155		
539 231 01	189	539 572 99	114	540 151 10	80		
539 232 01	189	539 576 01	117	540 151 10	76		
539 233 01	189	539 576 02	117	540 151 38	173		
539 240 01	91	539 577 01	116	540 151 39	155		
539 257 01	132	539 578 01	116	540 153 14	173		
539 259 01	132	539 579 01	116	540 155 97	147		
539 260 01	132	539 580 01	116	540 156 55	149		



ELEKTRA

Gesellschaft für elektrotechnische Geräte mbH
Werkstraße 7 · D-32130 Enger
Fon +49 5223 1850
info@elektra.de · www.elektra.de

Ein Unternehmen der EHLEBRACHT Holding AG