



# TIP-ON for AVENTOS HK-S

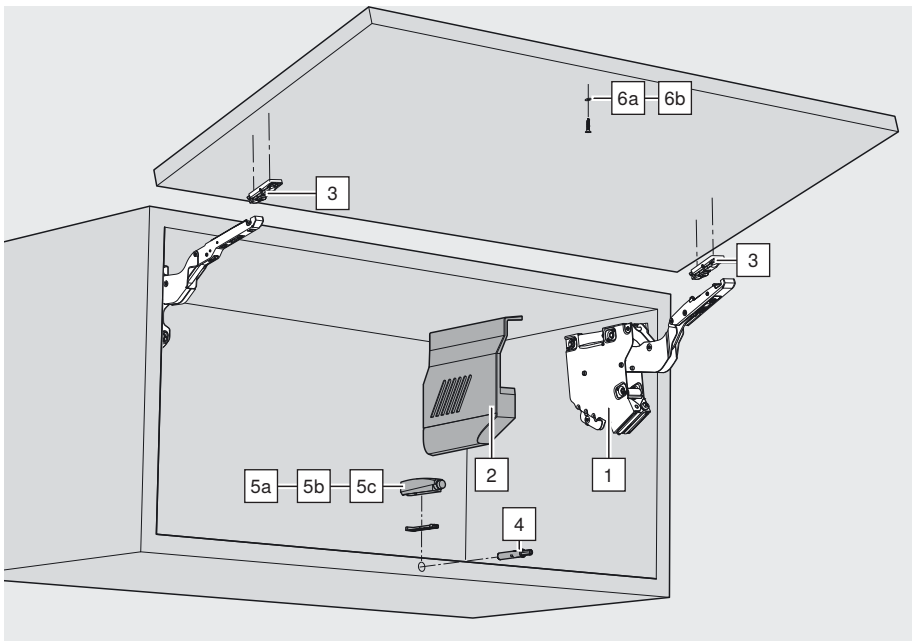
アベントスHK-S チップオン

ハンドルレス扉にできる

デニカ株式会社

[www.denica.co.jp](http://www.denica.co.jp)

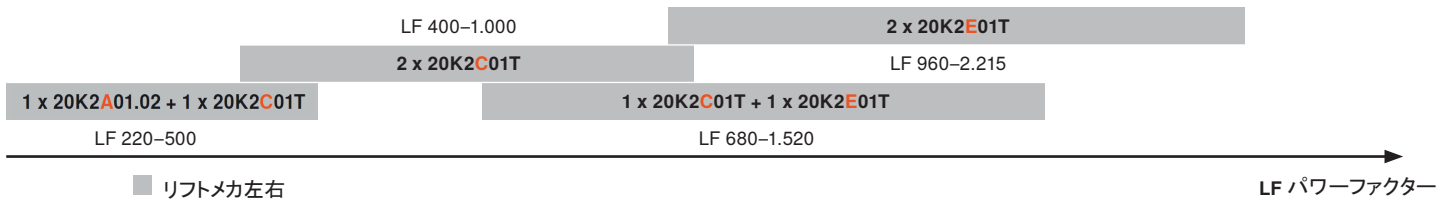
Perfecting motion  **blum**<sup>®</sup>



- ウォールキャビネットなど高さ寸法の小さな扉用に、また家電製品（オープン、冷蔵庫の上など）の上部に設ける高いところの扉にも使える
- キャビネット高さ 400mmまで使える
- キャビネット幅はパワーファクター値まで使える
- ハンドルレス扉にでき、押して開けるチップオン機能
- おどろくほど軽い開閉操作
- 好きな位置で止められて快適
- 道具を使わず簡単に組み立てられる
- 扉は3方向に調整できる
- シンプルで無段階に強度調整できるリフトメカ
- ヒンジを必要としません

**i**

選定方法：パワーファクター＝キャビネット高さ（KH）[mm] × 扉重量 [kg]



リフトメカが境界線上にあるとき、試作をして確かめてください。

	1 リフトメカ 左右共通		
	バネ	開き角度	
	なし	107°	2 x 20K2A01.02
	弱	107°	2 x 20K2C01T
	強	107°	2 x 20K2E01T
	組合せ		LF
	2 x 20K2A01		組合せ不可能
	1 x 20K2A01	1 x 20K2C01T	220 - 500
	2 x 20K2C01T		400 - 1.000
	1 x 20K2C01T	1 x 20K2E01T	680 - 1.520
2 x 20K2E01T		960 - 2.215	



2	カバーキャップ		
	ナイロン ライトグレー、シルクホワイト	左/右	20K8A01

3a	扉用座金		
	スチール ニッケルメッキ 木製扉と幅の広いアルミフレーム扉 <sup>1)</sup>	2 x	175H3100

3b	扉用座金		
	ニッケルメッキ 細いアルミフレーム扉	左/右	20K4A01A01

4	チップオン		
	ナイロン RAL 7037 グレー		
	埋め込み		
	標準タイプ	長さ : 50 mm	955.1002

5a	ストレート型アダプタープレート		
	ナイロン RAL 7036 プラチナグレー		955.1201

5b	十字型アダプタープレート		
	ナイロン RAL 7036 プラチナグレー 木ネジ		955.1501

5c	十字型エキスパンド式アダプタープレート		
	ナイロン RAL 7036 プラチナグレー エキスパンド		955.15E1

6a	ネジ止め式扉側プレート		
	スチール ニッケルメッキ Ø 15 mm		955.1008S
固い表面やMDFには、φ2.5mmの下穴で 皿加工をしてください			

6b	埋め込み式扉側プレート		
	スチール ニッケルメッキ Ø 11.5 mm 下穴(φ5mm)		955.1008D

	電動ドライバー用PZビット		
	サイズ2番ビット、長さ39mm		BIT-PZ KS2

	角度ストッパー		
	ナイロン		
	100° ダークグレー	2 x	20K7041
	75° ライトグレー	2 x	20K7011

<sup>1)</sup> 木製扉では、木ネジ(609.1×00)2本を使用してください。幅の広いアルミフレーム扉では、皿頭タッピングネジ(660.0950)を2本使用してください。

# 取付寸法



**リフトメカ用下穴位置**

SOB 最大 22  
64 37 74  
最小 5  
Ø5

SOB キャビネットの天板

**リフトメカ用ネジ止め位置**

37 106  
35.5 53 125

3 x Ø 4 x 35 mm

**必要な寸法**

最小 LH = 150  
163  
\*最小 240  
74 89 29

キャビネット最大高さ 400 mm  
\* 吊金具を使用する場合、最小240mm

**扉の取付位置**

F SOB 78-F 12.5 SFA  
SOB 32 78-F\* 12.5 SFA  
\*20K4A00.01: 80-F

細いアルミフレーム扉  
木製扉と幅の広いアルミフレーム扉<sup>1)</sup>

壁際に設置の場合:  
すき間5mm以上必要

Ø 3.5 x 15 mm

F すき間  
SFA 扉と側板のカブリ  
SOB 天板厚み

1) 木製扉では、木ネジ (609.1 × 00) 2本を使用してください。幅の広いアルミフレーム扉では、皿頭タッピングネジ (660.0950) を使用してください。

**取付寸法 - 細いアルミフレーム扉**

90° Ø 7 ± 0.1\* 1.1\*  
SFA - 4.5 R 4 7.5  
31 38 4.6  
11.4 12.5 SFA 19-22  
最大 7.5 最小 1.4

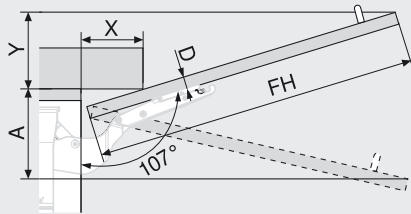
フレーム厚み19mmの場合:  
SFA11~18mmが可能

SFA 扉と側板のカブリ

\* 素材の厚みを変更する時はそれに応じて取付寸法を変更してください

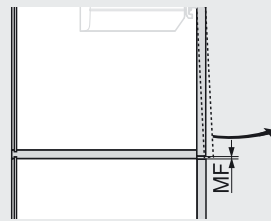


## コーニス/クラウンモールディングのクリアランス



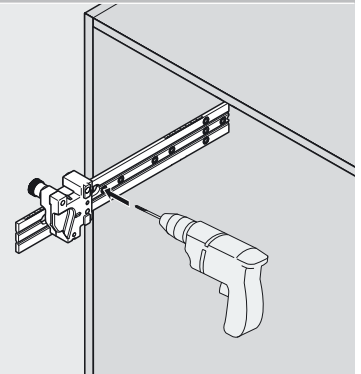
D (mm)	16	19	22	26
X (mm)	70	59	49	35
OEBなし	$Y = FH \times 0.29 - 15 + D$			
OEB 100°	$Y = FH \times 0.17 - 15 + D$			
OEB 75°	$A = FH \times 0.26 + 15 - D$			
OEB = 角度ストッパー				

## 最小すき間



MF 扉を開けるための最小すき間(2mm)

## キャビネットへ下穴



リフトメカ用下穴あけジグ

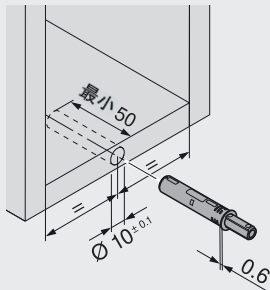
65.1051.01

どのリフトシステムにも共通して使用可能



## チップオンの取付位置

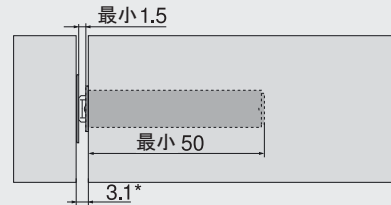
標準タイプ



扉の高さ500mmまで

## チップオンの取付寸法

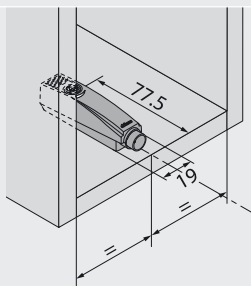
標準タイプ



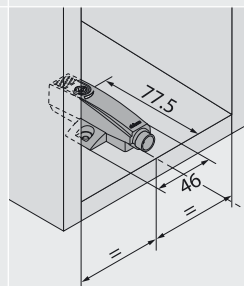
\* ネジ止め式扉側プレートで、最小3.1mm

## アダプタープレートの取付位置

ストレート型アダプタープレート

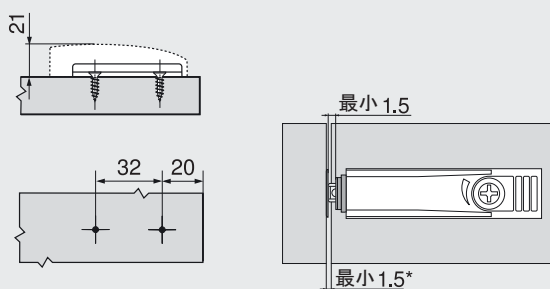


十字型アダプタープレート



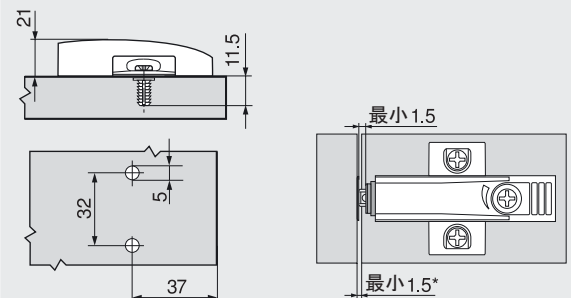
## アダプタープレートの取付寸法

ストレート型アダプタープレート



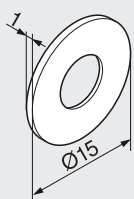
\* | 工場出荷時 = 2 mm

十字型アダプタープレート

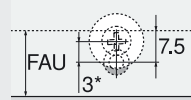


\* 工場出荷時 = 2 mm

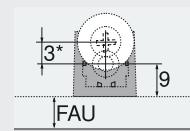
## ネジ止め式扉側プレートの取付寸法



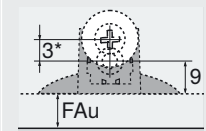
埋め込み



ストレート型アダプタープレート



十字型アダプタープレート

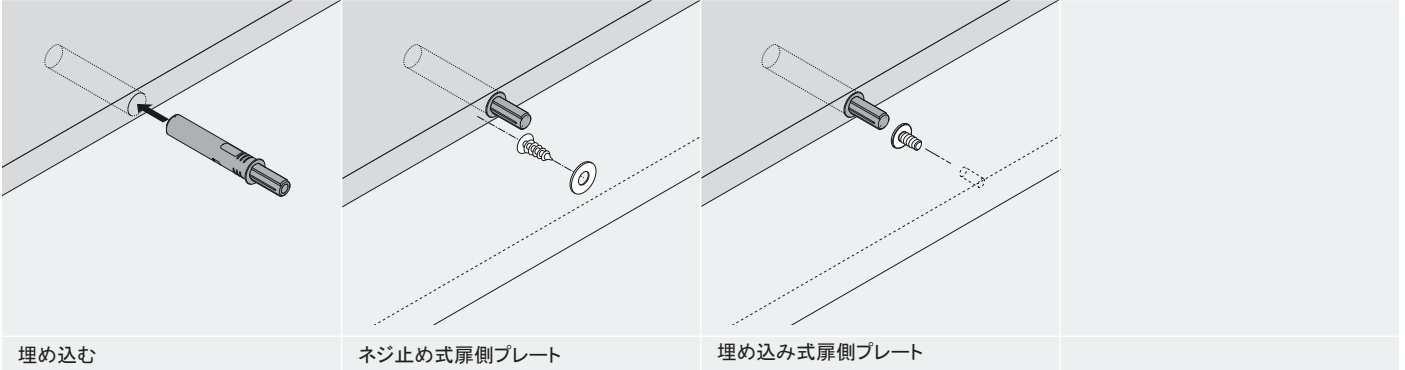


\* ネジ止め式プレートはチップオンの位置を3mmずらして取り付けることをお勧めします。

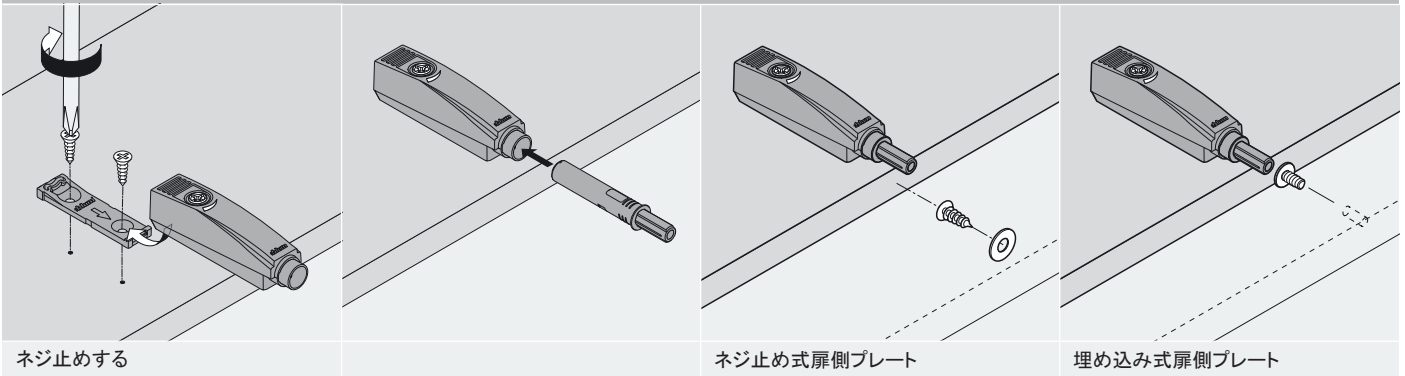
FAU = 扉下のカブリ



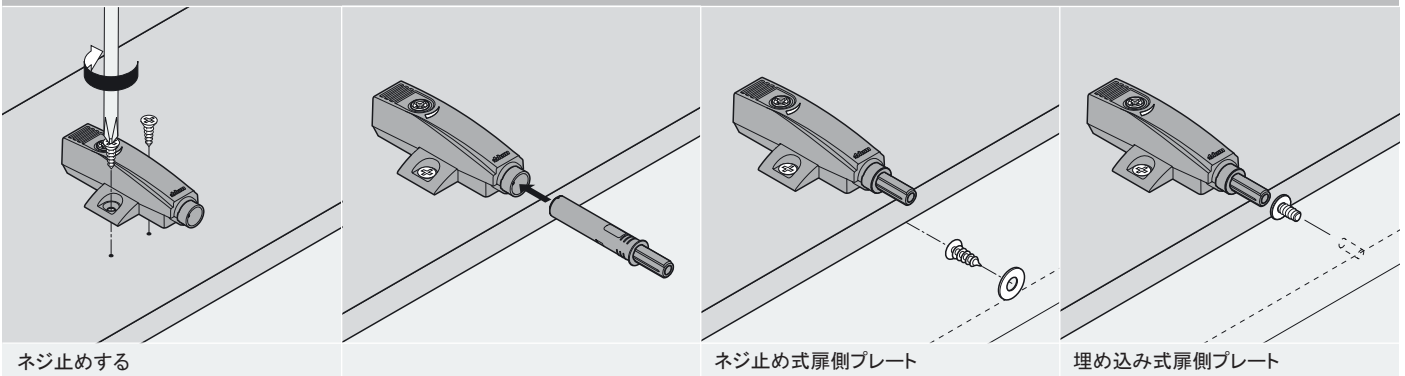
埋め込み



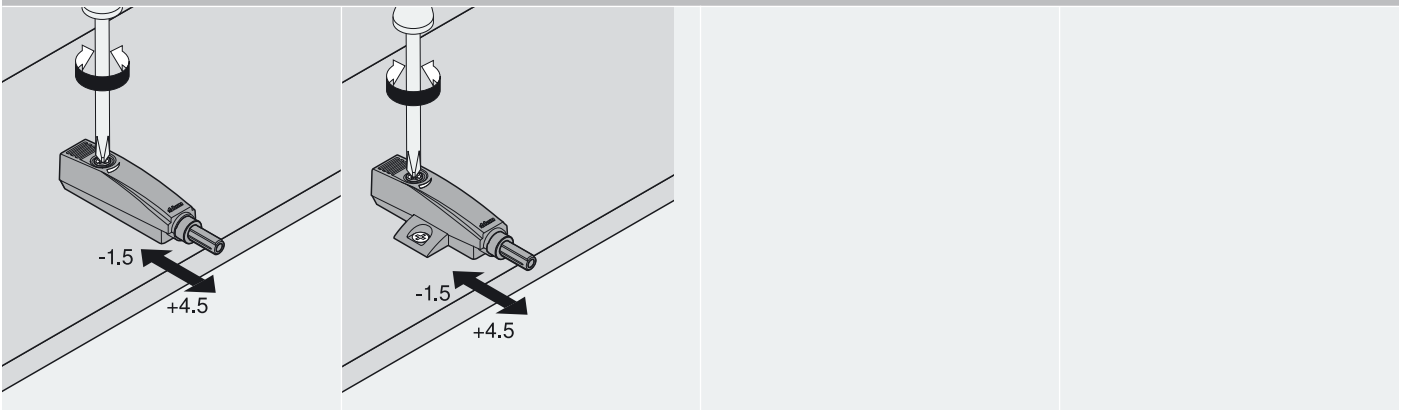
ストレート型アダプタープレート



十字型アダプタープレート



調整



## デニカ株式会社

### 本社

〒273-0032  
千葉県船橋市葛飾町2-474-8  
TEL:047-437-0310  
FAX:047-437-2130

### 大阪営業所

〒534-0024  
大阪市都島区東野田町4-6-22  
TEL:06-6242-1144  
FAX:06-6242-1145  
[www.denica.co.jp](http://www.denica.co.jp)

