

# ブルモーション973A ークリップオン

## ブルモーション973A

ブルモーション973A+クリップ/クリップトップヒンジはすばらしい扉の動きのための理想的な解決策です。取付、取り外しは手でできます。

- ヒンジアームに押すだけで取り付けできます。
- ブルモーションが付いてもクリップ機能は変わりません。
- ブルモーションは道具を使わないで取り外せるのでヒンジの調整（左右・奥行）ができます。

通常すべてのヒンジにブルモーションを付けますが小さくて軽い扉の場合は取り付けるブルモーションの数量を減らすことができます。

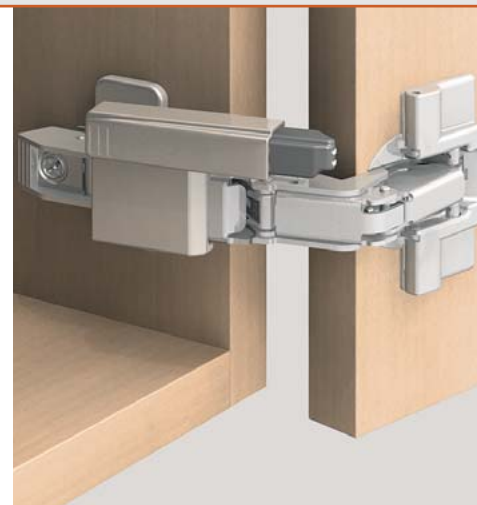


### ブルモーション973A 全カブセヒンジ用

- クリップトップ107°
- クリップトップ120°
- クリップトップ厚扉用
- クリップトップ95° アルミフレーム扉用
- クリップトップ120° アルミフレーム扉用

- クリップ100°

品番  
973A0500

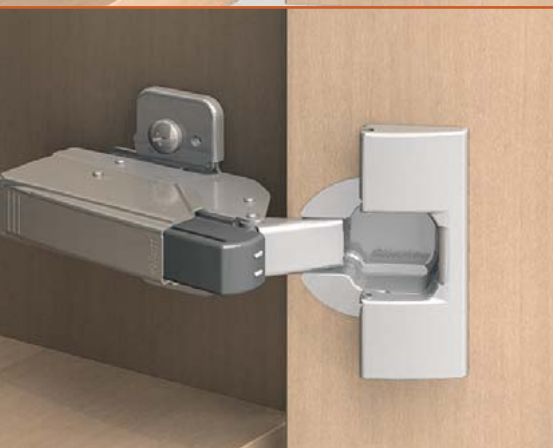


### ブルモーション973A 広角度ヒンジ全カブセまたは半カブセ用

- クリップトップ170° 全カブセ
- クリップトップ170° 半カブセ
- クリップトップ155° 面一ヒンジ

品番  
973A6000

2006年末生産開始予定



### ブルモーション973A 半カブセヒンジ用

- クリップトップ107°
- クリップトップ120°
- クリップトップ厚扉用
- クリップトップ95° アルミフレーム扉用
- クリップトップ120° アルミフレーム扉用

- クリップ100°

品番  
973A0600



### ブルモーション973A 特殊角度キャビネット用ヒンジ

- クリップトップ+45° I 半カブセ (79A96X8XT)
- クリップトップ+45° II カブセ (79T55X0X)
- クリップトップ+30° II カブセ (79A95X7XT)

品番  
973A7480  
973A7680  
973A7360

2006年末生産開始予定



### ブルモーション973A インセットヒンジ用

- クリップトップ107°
- クリップトップ厚扉用
- クリップトップ95° アルミフレーム扉用

- クリップ100°

品番  
973A0700



### ブルモーション973A クリスタロヒンジ用

- クリップトップクリスタロヒンジ

品番  
973A9000

# ブルモーション971Aー アダプタープレート付 全カブセ仕様家具に



## ブルモーション971A

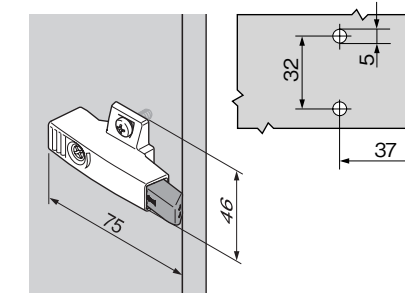
ブルモーション971Aは通常の全カブセヒンジに加えて、クリップトップガラス扉用ヒンジやミニヒンジと一緒に使用できます。ブルモーション効果はヒンジとヒンジの中間位置に取付けた時最大得られます。重い扉や高い扉の場合は追加するヒンジの中間位置に更にもう1個ブルモーションを付けてください。扉のすき間調整をした後は必ずアダプタープレートに付いているカムネジでブルモーションの出しりを調整してください(+3mm/-7mm) この調整幅以上にネジを回さないでください。



## ブルモーション971A 十字型

(37/32)

- 拡張ダボとネジで止める。(エクスパンド式)
- 材質：亜鉛ダイカスト ニッケルメッキ

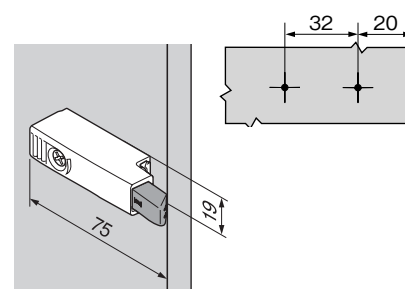


品番  
取付高さ 25 mm 971A05E0  
取付高さ 33 mm 971A25E0



## ブルモーション971A ストレートタイプ

- φ3mm かφ4mm のネジで止める。
- 材質：亜鉛ダイカスト ニッケルメッキ



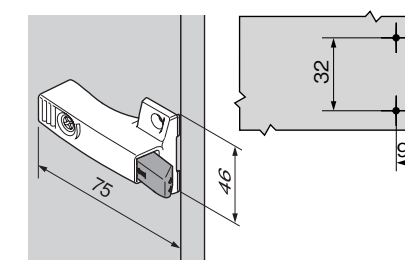
品番  
取付高さ 25 mm 971A0200  
取付高さ 33 mm 971A2200



## ブルモーション971A 十字型

(9.5/32)

- φ3mm かφ4mm のネジで止める。
- 材質：亜鉛ダイカスト ニッケルメッキ

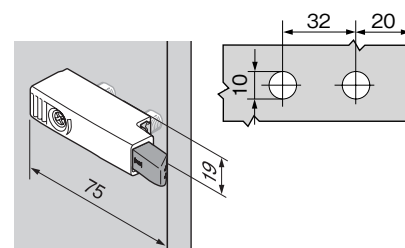


品番  
取付高さ 25 mm 971A0700  
取付高さ 33 mm 971A2700



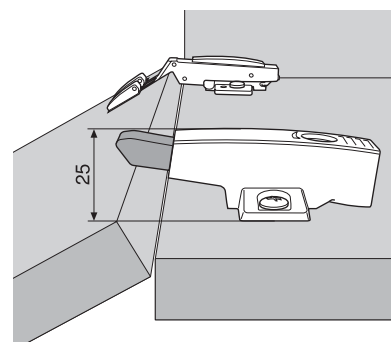
## ブルモーション971A ストレートタイプ

- 打ち込み式
- 材質：亜鉛ダイカスト ニッケルメッキ



品番  
取付高さ 25 mm 971A0230  
取付高さ 33 mm 971A2230

取付高さ 25 mm



全カブセヒンジと0mm 厚座金を使用する場合  
例外：95° 開厚扉ヒンジの場合

## 取付位置

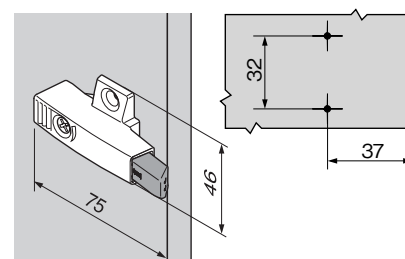
下表は扉の高さに対応するヒンジとブルモーション971Aのお勧めする数量と取付位置を示します。必ず試作してください。



## ブルモーション971A 十字型

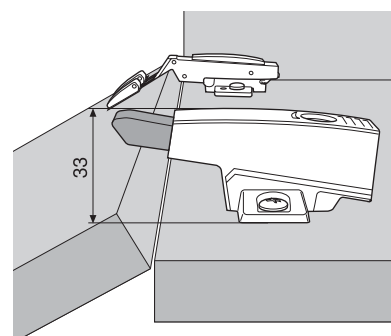
(37/32)

- φ3mm かφ4mm のネジで止める。
- 材質：亜鉛ダイカスト ニッケルメッキ

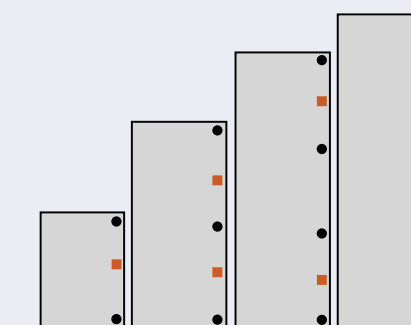


品番  
取付高さ 25 mm 971A0500  
取付高さ 33 mm 971A2500

取付高さ 33 mm



全カブセヒンジと3mm 厚座金を使用する場合  
95° 開厚扉ヒンジと0mm 厚座金を使用する場合



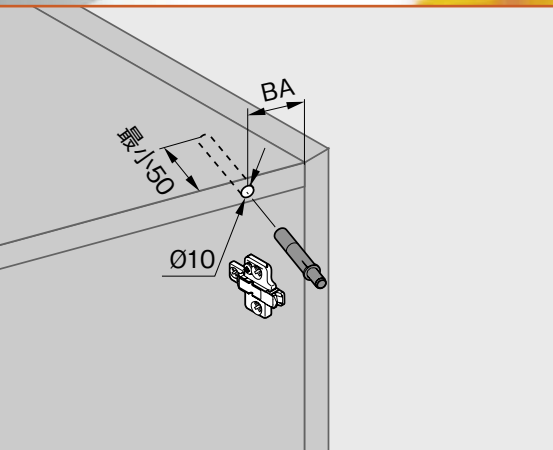
■ ブルモーション 971AXXX  
● ヒンジ

# ブルモーション970A 一下穴埋め込み用



## ブルモーション970A

ブルモーション970Aは天板の吊元側に取り付けます。  
 取付位置 (BA) は17ページをご覧ください。  
 もしブルモーション効果が充分でない場合は地板にもブルモーションを取り付けてください。  
 かなり重い扉や高い扉の場合はブルモーション973Aか971Aをおすすめします。



## 取付位置

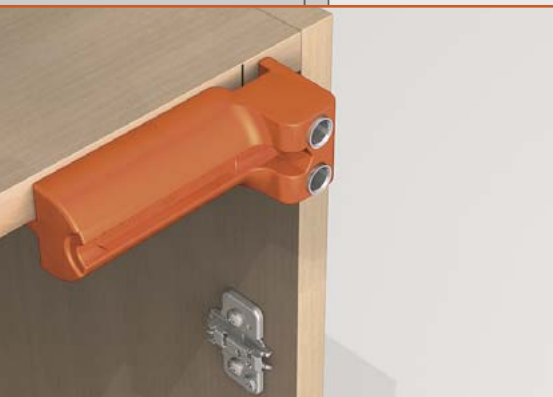
次ページに側板端からの参考取付位置が記載されています。必ず試作してください。

参考取付位置 (BA)

N° 12	54
-------	----

特殊な角度のキャビネット

品番 **970A1002**



## ドリルジグ

ブルモーション970A の取付用ジグがあります。  
 このジグは天板や地板の正確な取付位置を出すための物です。

品番 **65.5010**



## アダプタープレート

次の仕様の場合はアダプタープレート970.XXXXのご使用をおすすめします。

十字型 アダプタープレート	インセット	特殊仕様 インセット
ストレート型 アダプタープレート		特殊仕様

天板が薄い場合や扉のすき間が大きい場合はアダプタープレートのご使用をおすすめします。

品番は  
 ブルム総合  
 カタログ参照

## 標準的な仕様

		BA in mm		BA in mm		BA in mm		BA in mm
MD	0 mm	32	0 mm	41	0 mm	50		
MD	3 mm	35	3 mm	44	3 mm	53	3 mm	51
MD	6 mm	38	6 mm	47				
MD	9 mm	41	9 mm	50				

MD: 座金の厚み  
 BA: 取付位置

## 特殊角度キャビネット

		BA in mm		BA in mm		BA in mm		BA in mm		BA in mm		BA in mm		BA in mm		BA in mm		BA in mm		BA in mm
50°	N° 25	48	N° 54	48	N° 10	41	N° 45	33	N° 61	45										
45°	N° 24	48	N° 53	48	N° 9	41	N° 44	33	N° 60	45										
40°	N° 23	48			N° 8	41	N° 43	33												
35°	N° 22	48	N° 52	48	N° 7	41	N° 42	33	N° 59	45										
30°	N° 21	48	N° 51	48	N° 6	41	N° 41	33	N° 58	45										
25°	N° 20	48	N° 50	48	N° 5	37	N° 40	33	N° 57	45										
20°	N° 19	48	N° 49	48	N° 4	37	N° 39	33	N° 56	45										
15°	N° 18	48	N° 48	48	N° 3	33	N° 38	33	N° 55	45										
10°	N° 17	48	N° 47	48	N° 2	33	N° 37	33												
5°	N° 16	37	N° 46	37	N° 1	33	N° 36	33												
-5°	N° 15	48					N° 35	37												
-10°	N° 14	54					N° 34	33												
-15°	N° 13	54					N° 33	33												
-20°	N° 12	54					N° 32	37												
-25°	N° 11	54					N° 31	33												
-30°							N° 30	33												
-35°							N° 29	37												
-40°							N° 28	37												
-45°							N° 27	37												
-50°							N° 26	45												

## クリスタロ

15°	N° 105	33		N° 102	33		
10°	N° 104	33		N° 101	33		
5°	N° 103	33		N° 100	33		
-5°	N° 106	37		N° 107	37		

## ガラス扉用

50°	N° 76	48		N° 68	45		
45°	N° 75	48		N° 67	45		
40°	N° 74	48					
25°	N° 73	48		N° 66	37		
20°	N° 72	54		N° 65	37		
15°	N° 71	54		N° 64	45		
5°	N° 70	48		N° 63	33		
-5°	N° 69	48		N° 62	37		

## ミニヒンジ

50°	N° 99	48	N° 91	48	N° 83	48	
45°	N° 98	48	N° 90	48	N° 82	45	
40°	N° 97	48	N° 89	48			
25°	N° 96	48	N° 88	45	N° 81	37	
20°	N° 95	48	N° 87	48	N° 80	37	
15°	N° 94	48	N° 86	48	N° 79	45	
5°	N° 93	48	N° 85	48	N° 78	33	
-5°	N° 92	48	N° 84	48	N° 77	37	

\*この表は参考取付位置 (BA) であり、機能を保証するものではありません。  
 必ず試作、検証してください。