

クリップトップ - ヒンジシステム

クリップトップ



ブルム社のヒンジは、高品質、耐久性、取付の簡単さ、種類が豊富で特殊用途用品揃え、優れたデザイン等、選ばれる理由が数多くあります。ヒンジカップの限られたスペースに内蔵されたクロージング機能の付いたヒンジの新製品クリップトップブルモーションは、静かに快適に閉まります。

- 静かに快適に家具の扉がゆっくりと閉まるブルモーションは、ヒンジカップの中に内蔵されました。
- ハンドルレス家具扉用のチップオン
- 優れたデザイン性で、多くの賞を受賞

- 信頼のクリップメカを継承、取付と取外しが簡単
- いろんなアプリケーションに最適な解決方法を提供できる豊富な種類

クリップトップブルモーション - ヒンジ



クリップトップヒンジ



扉用ブルモーション



扉用チップオン



「クリップトップブルモーション」は、まったく新しい基準を作りました。内蔵ブルモーションにより、ヒンジカップ内の小さなスペースにほとんど全ての動きの機能が集約されています。

魅力的なデザインと同様に、すばらしい動き、簡単な調整機能と取付方法の信頼できる機能が「クリップトップ」に備わっています。

家具の扉はたとえ強く閉めても、「ブルモーション」によって静かに快適に閉まります。

リビングエリアにおいてハンドルレス家具は、ますますポピュラーになっています。ハンドルレス家具用の扉に、メカ式オープニングサポートシステム「チップオン」を提案します。



クリップトップ – ヒンジシステム

▶CLIP top BLUMOTION クリップトップブルモーションー ヒンジ

クリップトップブルモーションは新しい基準となります



クリップトップブルモーションで、あなたは「エブリシングインサイド(全てを内蔵)」を実現できます。静かに快適に閉まるブルモーションがヒンジカップに内蔵されているからです。

- ブルモーション内蔵式
- ブルモーション機能解除スイッチ付
- スパイラルスクリュー方式の3方向調整機能付
- 既存の座金がそのまま使用できる
- 取付、取外しに道具不要
- 信頼のクリップ式テクノロジーにインサータ式、ネジ止め式、打込式カップを組み合わせ
- アルミ扉用、厚扉用、角度ヒンジもあります

クリップトップ



必要に応じてブルモーション機能を解除することができます



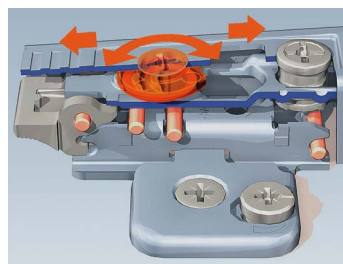
信頼のクリップメカは、道具を必要とすることなく簡単に取り付けができます



新しいインサータメカは、扉への取付をツールフリーで行なうことができます

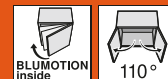


-45° から+45° まで角度の付いたアプリケーションを可能にします



クリップトップブルモーションは簡単に無段階に扉の3方向調整ができます

クリップトップ - ヒンジシステム



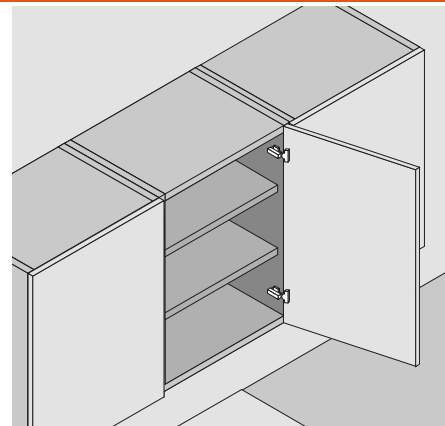
▶ CLIP top BLUMOTION クリップトップブルモーション - ヒンジ
 ▶▶ 標準扉用

デニカヒンジシステム

110° 開ヒンジ



- ・ブルモーション内蔵式 (ブルモーション解除スイッチ付)
- ・既存の座金がそのまま使用できる
- ・メタルヒンジ、ニッケルメッキ
- ・110° 開きヒンジ
- ・扉の奥行調整はカム式で楽に行なえる
- ・キャッチ付 (バネ)
- ・扉とキャビネットへの取付・取外しは道具不要
- ・3方向調整機能付 (座金にもよる)
- ・インサータ式はヒンジを扉に取り付ける際、道具不要



品番

全カブリ				半カブリ				インセット			
	インサータカップ	品番			インサータカップ	品番			インサータカップ	品番	
スチールカップ	キャッチ付	71B3590		スチールカップ	キャッチ付	71B3690		スチールカップ	キャッチ付	71B3790	

	ネジ止め式カップ	品番			ネジ止め式カップ	品番			ネジ止め式カップ	品番	
スチールカップ	キャッチ付	71B3550		スチールカップ	キャッチ付	71B3650		スチールカップ	キャッチ付	71B3750	

	打込式カップ		MZM.0040		打込式カップ		MZM.0040		打込式カップ		MZM.0040
スチールカップ	キャッチ付	71B3580		スチールカップ	キャッチ付	71B3680		スチールカップ	キャッチ付	71B3780	

a アクセサリー				a アクセサリー				a アクセサリー			
	アームカバー	スチール	ニッケルメッキ		アームカバー	スチール	ニッケルメッキ		アームカバー	スチール	ニッケルメッキ
ネームなし			70.1503	ネームなし			70.1663	ネームなし			70.1663
刻印付	Blum		70.1503.BP	印刷付	Blum		70.1663.BL	印刷付	Blum		70.1663.BL

a 共通アクセサリ				a 共通アクセサリ			
	ヒンジカップカバー	ネジ止め式または打込式用のみ			ヒンジカップ固定用木ネジ		
スチール	ニッケルメッキ	70T3504		3.5×15 mm		609.1500	
				3.5×17 mm		609.1700	
	86° 角度ストッパー						
ナイロン	黒	70T3553					

クリップトップ



クリップトップ - ヒンジシステム

▶CLIP top BLUMOTION クリップトップブルモーション - ヒンジ

▶▶標準扉用



デニカヒンジシステム

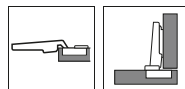
110° 開ヒンジ

取付寸法

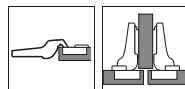
ヒンジ寸法と目地代 (工場出荷時、座金厚み0mmの場合)

扉全開時

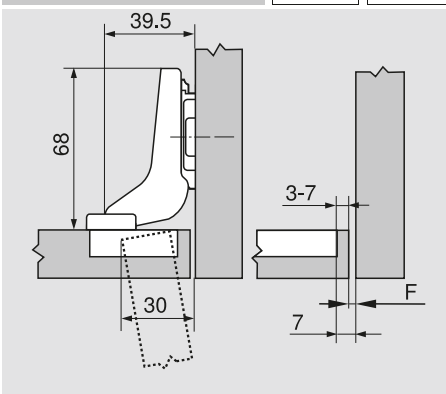
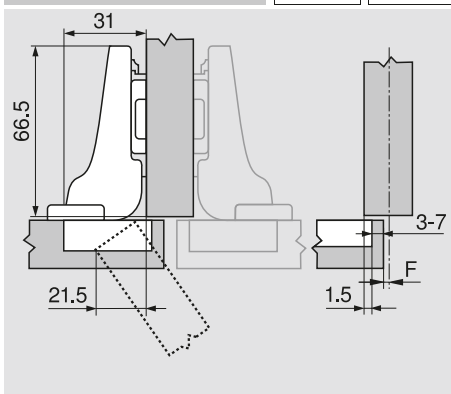
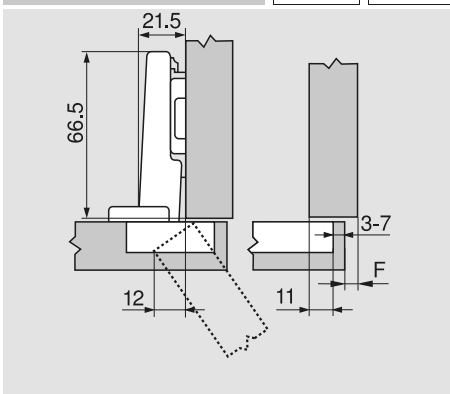
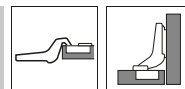
全カブリ



半カブリ



インセット



F 目地代

座金は扉の厚み+1.5mm奥にずらして付ける

カット量

座金の厚み	カブセ量														
	-	5	6	7	8	9	10	11	12	13	14	15	16	17	18
0											3	4	5	6	7
3								3	4	5	6	7			
6					3	4	5	6	7						
9		3	4	5	6	7									

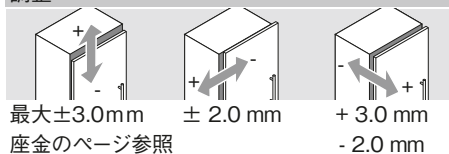
座金の厚み	カブセ量																		
	-	4.5	3.5	2.5	1.5	0.5	0.5	1.5	2.5	3.5	4.5	5.5	6.5	7.5	8.5				
0												3	4	5	6	7			
3										3	4	5	6	7					
6						3	4	5	6	7									
9		3	4	5	6	7													

座金の厚み	カブセ量										
	-	4	3	2	1	0					
0							3	4	5	6	7
3											
6											
9											

扉の必要目地代 (コーナーR=1mm、工場出荷時)

カット量	扉厚											試作テストを おすすめ します
	16	18	19	20	21	22	23	24	25	26	28	
3	0.5	0.8	1.0	1.2	1.5	1.8	2.2	2.7	3.5	4.3		
4	0.5	0.8	1.0	1.2	1.4	1.7	2.0	2.5	3.1	3.8		
5	0.5	0.8	0.9	1.2	1.4	1.7	2.0	2.4	2.9	3.4		
6	0.5	0.8	0.9	1.2	1.3	1.6	1.9	2.3	2.7	3.2		
7	0.5	0.8	0.9	1.1	1.3	1.6	1.9	2.2	2.6	3.0		
最大左右調整のためには次の数値を加算する												
	+0.2	+0.4	+0.4	+0.5	+0.5	+0.5	+0.5	+0.5	+0.5	+0.5		

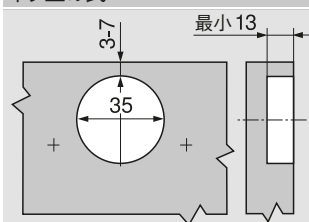
調整



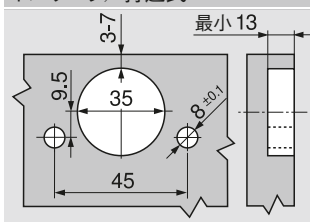
インフォメーション

ダイナログリミテッド版 (DVD) は、ダイナプランで干渉チェック機能が付いており、キャビネットのプランニングの際に便利です。

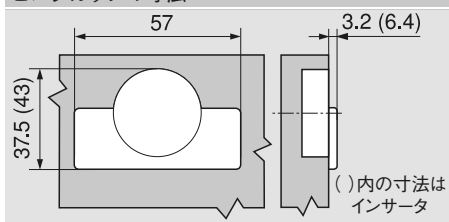
ネジ止め式



インサータ/打込式

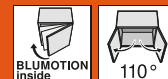


ヒンジカップの寸法



()内の寸法はインサータ

クリップトップ - ヒンジシステム



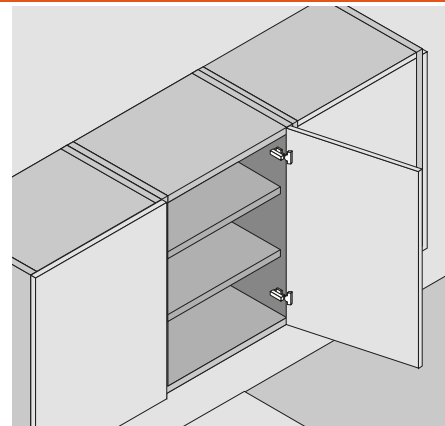
▶ CLIP top BLUMOTION クリップトップブルモーション - ヒンジ
 ▶▶ 標準扉用

デニカヒンジシステム

110° 開ヒンジ 側板厚20mm用



- ・通常のヒンジより2mm多くカブセ量がとれるので厚い側板にも対応
- ・ブルモーション内蔵式（ブルモーション解除スイッチ付）
- ・メタルヒンジ、ニッケルメッキ
- ・110° 開きヒンジ
- ・扉の奥行調整はカム式で楽に行なえる
- ・扉とキャビネットへの取付・取外しは道具不要
- ・3方向調整機能付（座金にもよる）
- ・インサータ式はヒンジを扉に取り付ける際、道具不要



品番

全カブリ		
------	--	--

	インサータカップ	品番
スチールカップ	キャッチ付	73B3590

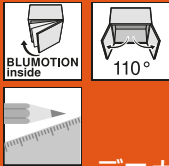
	ネジ止め式カップ	
スチールカップ	キャッチ付	73B3550

	打込式カップ		MZM.0040
スチールカップ	キャッチ付		73B3580

a アクセサリー		
	アームカバー	
	スチール	ニッケルメッキ
ネームなし		70.1503
刻印付	Blum	70.1503.BP

a 共通アクセサリー				
	ヒンジカップカバー			ヒンジカップ固定用木ネジ
	ネジ止め式または打込式用のみ			
スチール	ニッケルメッキ	70T3504	3.5×15 mm	609.1500
			3.5×17 mm	609.1700
	86° 角度ストッパー			
ナイロン	黒	70T3553		

クリップトップ



クリップトップ - ヒンジシステム

▶CLIP top BLUMOTION クリップトップブルモーション - ヒンジ
▶▶標準扉用

デニカヒンジシステム

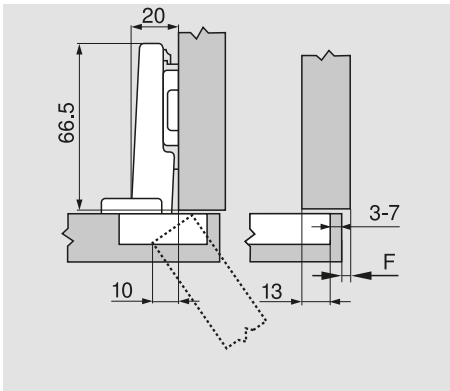
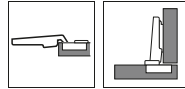
クリップトップ

110° 開ヒンジ 側板厚20mm用

取付寸法

ヒンジ寸法と目地代 (工場出荷時、座金厚み0mmの場合)

扉全開時
全カブリ



F 目地代

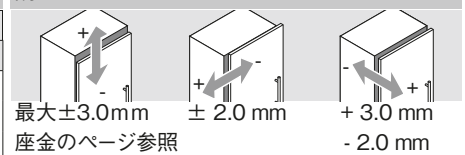
カット量

カブセ量	座金の厚み														
	-	7	8	9	10	11	12	13	14	15	16	17	18	19	20
0											3	4	5	6	7
3							3	4	5	6	7				
6				3	4	5	6	7							
9	3	4	5	6	7										

扉の必要目地代 (コーナーR=1mm、工場出荷時)

カット量	扉厚										28	30
	16	18	19	20	21	22	23	24	25	26		
3	0.5	0.8	1.0	1.2	1.5	1.8	2.2	2.7	3.5	4.3		
4	0.5	0.8	1.0	1.2	1.4	1.7	2.0	2.5	3.1	3.8		
5	0.5	0.8	0.9	1.2	1.4	1.7	2.0	2.4	2.9	3.4		
6	0.5	0.8	0.9	1.2	1.3	1.6	1.9	2.3	2.7	3.2		
7	0.5	0.8	0.9	1.1	1.3	1.6	1.9	2.2	2.6	3.0		
最大左右調整のためには次の数値を加算する												
	+0.2	+0.4	+0.4	+0.5	+0.5	+0.5	+0.5	+0.5	+0.5	+0.5		

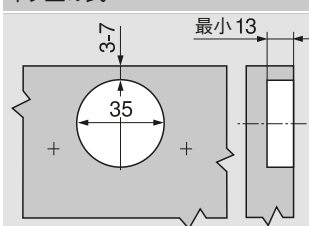
調整



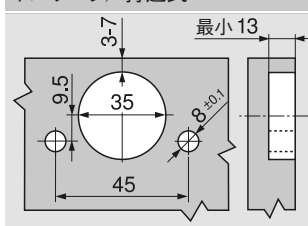
インフォメーション

ダイナログリミテッド版 (DVD) は、ダイナプランで干渉チェック機能が付いており、キャビネットのプランニングの際に便利です。

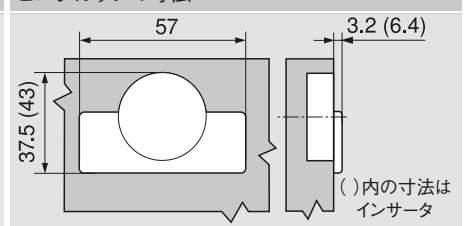
ネジ止め式



インサータ/打込式



ヒンジカップの寸法



クリップトップ - ヒンジシステム



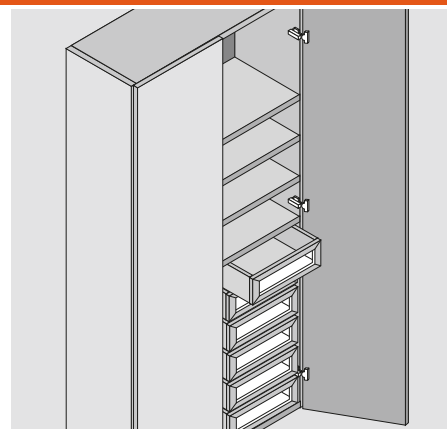
- ▶ CLIP top クリップトップ - ヒンジ
- ▶▶ 標準扉用

デニカヒンジシステム

クリップトップ155° 開ヒンジ



- ・内引出の付いたキャビネットにも対応 (全カブリ)
- ・メタルヒンジ、ニッケルメッキ
- ・155° 開きヒンジ
- ・扉の奥行調整はカム式で楽に行なえる
- ・キャッチ (バネ) 付となし
- ・扉とキャビネットへの取付・取外しは道具不要
- ・3方向調整機能付 (座金にもよる)
- ・インサータ式はヒンジを扉に取り付ける際、道具不要
- ・プルモーションはクリップ式



クリップトップ

品番

全カブリ			
面一ヒンジ			
インサータカップ			
		品番	
亜鉛ダイカストカップ	キャッチ付	71T7540N	
亜鉛ダイカストカップ	キャッチなし	70T7540NTL	

半カブリ			
インサータカップ			
		品番	
亜鉛ダイカストカップ	キャッチ付	71T7640N	

インセット			
半カブリヒンジと9mm厚座金を使えばインセットに使えます			

ネジ止め式カップ			
		品番	
亜鉛ダイカストカップ	キャッチ付	71T7500N	
亜鉛ダイカストカップ	キャッチなし	70T7500NTL	

ネジ止め式カップ			
		品番	
亜鉛ダイカストカップ	キャッチ付	71T7600N	

打込式カップ			
		MZM.0040	
		品番	
亜鉛ダイカストカップ	キャッチ付	71T7530N	

a アクセサリー		
ブルモーション973A クリップオン式		
		品番
亜鉛ダイカスト	ニッケルメッキ	973A7000

a アクセサリー		
プルモーション973A クリップオン式		
		品番
亜鉛ダイカスト	ニッケルメッキ	973A7000

アームカバー		
スチール		ニッケルメッキ
ネームなし		70.7503
印刷付	Blum	70.7503.BL
ブルモーション973Aを使用する場合には、カバーは付けられません		

アームカバー		
スチール		ニッケルメッキ
ネームなし		70.7503
印刷付	Blum	70.7503.BL
ブルモーション973Aを使用する場合には、カバーは付けられません		

a 共通アクセサリ		
110° 角度ストッパー		
		品番
ナイロン	RAL 7037	70T7503N

ヒンジカップ固定用木ネジ		
		品番
3.5×15 mm		609.1500
3.5×17 mm		609.1700

扉用チップオン		
キャッチなしヒンジと一緒に使う		
		品番
標準タイプ		955.1004
ロングタイプ		955A1004



デニカヒンジシステム

クリップトップ - ヒンジシステム

▶CLIP top クリップトップ - ヒンジ

▶▶標準扉用

クリップトップ

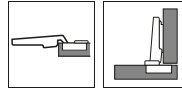
クリップトップ155° 開ヒンジ

取付寸法

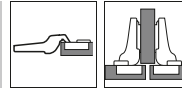
ヒンジ寸法と目地代 (工場出荷時、座金厚み0mmと9mmの場合)

扉90° 開時

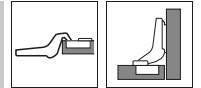
全カブリ



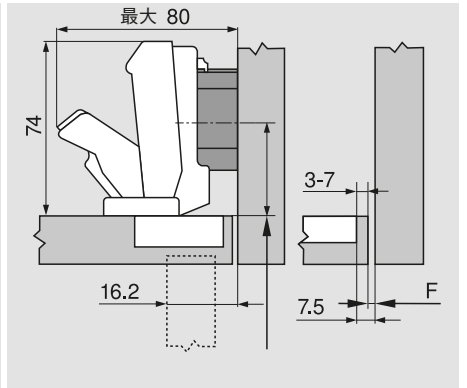
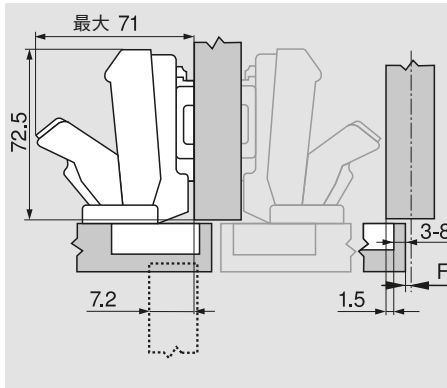
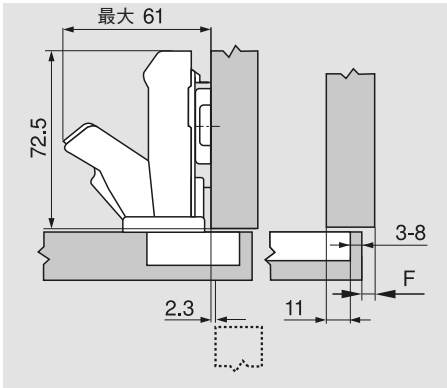
半カブリ



インセット



面一ヒンジ



F 目地代

座金は扉の厚み+1.5mm奥にずらして付ける

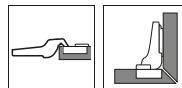
カット量

座金の厚み	カブセ量															
	5	6	7	8	9	10	11	12	13	14	15	16	17	18	19	
0											3	4	5	6	7	8
3							3	4	5	6	7	8				
6				3	4	5	6	7	8							
9	3	4	5	6	7	8										

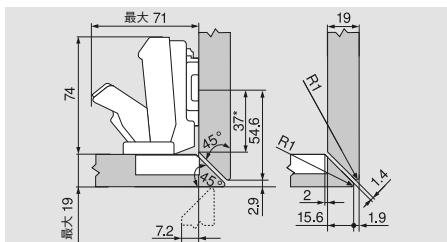
座金の厚み	カブセ量														
	4.5	3.5	2.5	1.5	0.5	0.5	1.5	2.5	3.5	4.5	5.5	6.5	7.5	8.5	9.5
0															
3								3	4	5	6	7	8		
6				3	4	5	6	7	8						
9	3	4	5	6	7	8									

座金の厚み	カブセ量												
									-4.5	-3.5	-2.5	-1.5	-0.5
0													
3													
6													
9									3	4	5	6	7

マイターアプリケーション

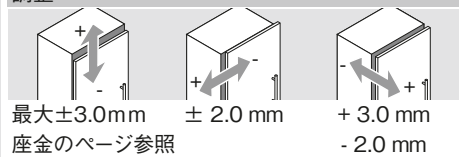


座金	品番
0 mm	
半カブリヒンジ	



扉厚最大19mm

調整



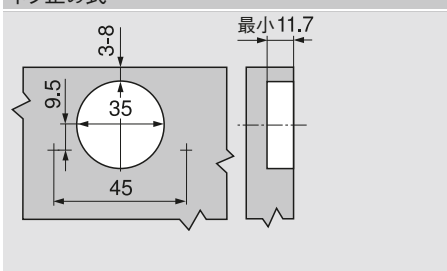
扉の必要目地代 (コーナーR=1mm、工場出荷時)

扉厚24mmまでは目地不要。カット量7-8mmで扉厚22mm以上で壁に隣接しているアプリケーションの場合は試作テストをおすすめします。

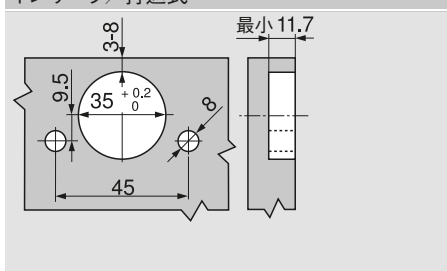
インフォメーション

ダイナログリミテッド版 (DVD) は、ダイナプランで干渉チェック機能が付いており、キャビネットのプランニングの際に便利です。

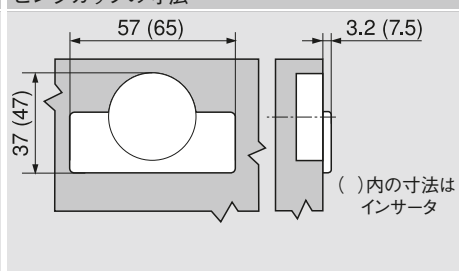
ネジ止め式



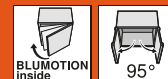
インサータ/打込式



ヒンジカップの寸法



クリップトップ - ヒンジシステム



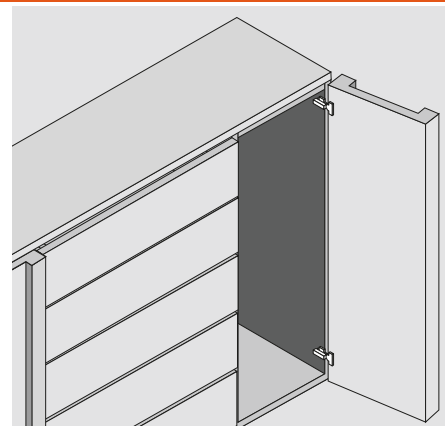
▶ CLIP top BLUMOTION クリップトップブルモーション - ヒンジ
▶▶ 厚扉用

デニカヒンジシステム

厚扉用ヒンジ



- ・ 厚い扉やフレーム扉用ヒンジ
- ・ ブルモーション内蔵式 (ブルモーション解除スイッチ付)
- ・ 既存の座金がそのまま使用できる
- ・ メタルヒンジ、ニッケルメッキ
- ・ 95° 開きヒンジ
- ・ 扉の奥行き調整はカム式で楽に行なえる
- ・ キャッチ付 (バネ)
- ・ 扉とキャビネットへの取付・取外しは道具不要
- ・ 3方向調整機能付 (座金にもよる)
- ・ インサータ式はヒンジを扉に取り付ける際、道具不要



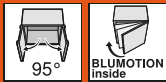
品番

全カブリ		半カブリ		インセット	
	インサータカップ		インサータカップ		インサータカップ
品番		品番		品番	
スチールカップ	キャッチ付	71B9590	スチールカップ	キャッチ付	71B9690
スチールカップ	キャッチ付	71B9550	スチールカップ	キャッチ付	71B9650
スチールカップ	キャッチ付	71B9580	スチールカップ	キャッチ付	71B9680
スチールカップ	キャッチ付	71B9750	スチールカップ	キャッチ付	71B9750
スチールカップ	キャッチ付	71B9780	スチールカップ	キャッチ付	71B9780
a アクセサリー		a アクセサリー		a アクセサリー	
	アームカバー		アームカバー		アームカバー
スチール	ニッケルメッキ	スチール	ニッケルメッキ	スチール	ニッケルメッキ
ネームなし		ネームなし		ネームなし	
	70.1563		70.1663		70.1663
刻印付	Blum	70.1563.BL	印刷付	Blum	70.1663.BL

a 共通アクセサリ

	ヒンジカップカバー	
	ネジ止め式または打込式用のみ	
スチール	ニッケルメッキ	70T3504
	ヒンジカップ固定用木ネジ	
3.5×15 mm		609.1500
3.5×17 mm		609.1700

クリップトップ



クリップトップ - ヒンジシステム

▶CLIP top BLUMOTION クリップトップブルモーション - ヒンジ

▶▶厚扉用



デニカヒンジシステム

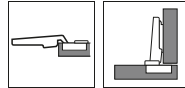
厚扉用ヒンジ

取付寸法

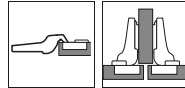
ヒンジ寸法と目地代 (工場出荷時、座金厚み0mmの場合)

扉全開時

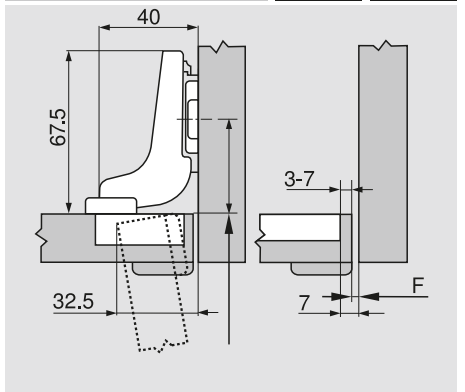
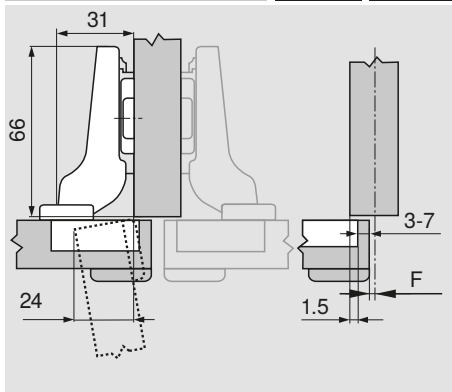
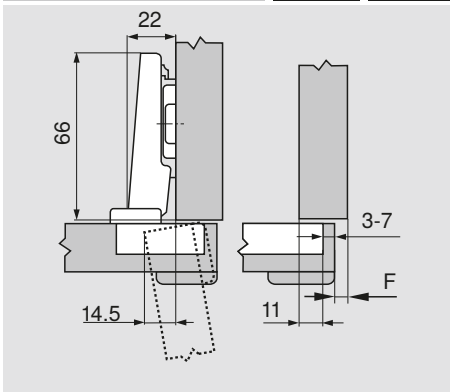
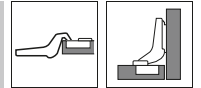
全カブリ



半カブリ



インセット



F 目地代

座金は扉の厚み+1.5mm奥にずらして付ける

カット量

座金の厚み	カブセ量														
	-	5	6	7	8	9	10	11	12	13	14	15	16	17	18
0											3	4	5	6	7
3								3	4	5	6	7			
6					3	4	5	6	7						
9		3	4	5	6	7									

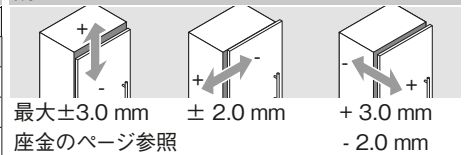
座金の厚み	カブセ量																		
	-	4.5	3.5	2.5	1.5	0.5	0.5	1.5	2.5	3.5	4.5	5.5	6.5	7.5	8.5				
0												3	4	5	6	7			
3										3	4	5	6	7					
6						3	4	5	6	7									
9			3	4	5	6	7												

座金の厚み	カブセ量										
	-	4	3	2	1	0					
0							3	4	5	6	7
3											
6											
9											

扉の必要目地代 (コーナーR=1mm、工場出荷時)

カット量	扉厚											
	16	18	19	20	22	24	26	28	29	30	31	32
3	0.2	0.3	0.4	0.5	0.8	1.0	1.5	1.9	2.8	3.6	4.5	5.4
4	0.2	0.3	0.4	0.5	0.7	1.0	1.4	1.8	2.5	3.1	4.0	4.8
5	0.2	0.3	0.4	0.5	0.7	1.0	1.4	1.8	2.3	2.7	3.5	4.3
6	0.2	0.3	0.4	0.5	0.7	1.0	1.4	1.8	2.2	2.5	3.2	3.8
7	0.2	0.3	0.4	0.5	0.7	0.9	1.4	1.7	2.1	2.4	3.0	3.5
最大左右調整のためには次の数値を加算する												
	+0.1	+0.2	+0.2	+0.2	+0.3	+0.4	+0.4	+0.5	+0.4	+0.4	+0.4	+0.3

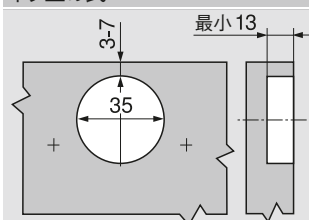
調整



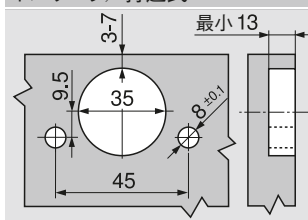
インフォメーション

ダイナログリミテッド版 (DVD) は、ダイナプランで干渉チェック機能が付き、キャビネットのプランニングの際に便利です。

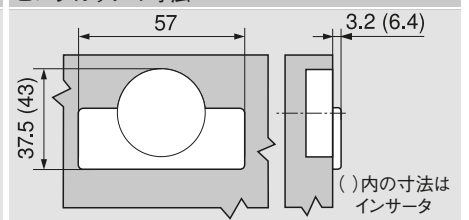
ネジ止め式



インサータ/打込式



ヒンジカップの寸法



クリップトップ – ヒンジシステム



- ▶ CLIP top BLUMOTION クリップトップブルモーション – ヒンジ
- ▶▶ ヒンジ一覧

デニカヒンジシステム

クリップトップ

ヒンジアプリケーション		アプリケーション			カップの固定方法		
標準扉用							
		110° 開ヒンジ	60				
		110° 開ヒンジ 側板厚20mm用	62				
		クリップトップ 155° 開ヒンジ	64				
厚扉用							
		厚扉用ヒンジ	66				



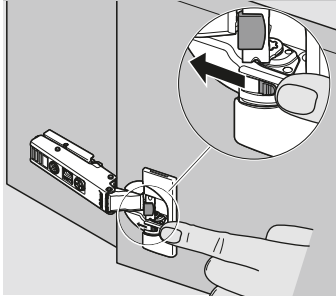
クリップトップ - ヒンジシステム

▶CLIP top BLUMOTION クリップトップブルモーション - ヒンジ

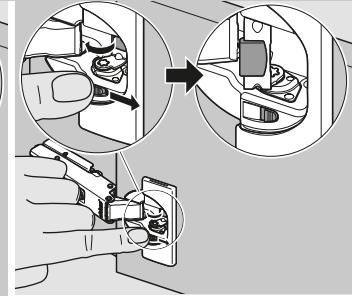
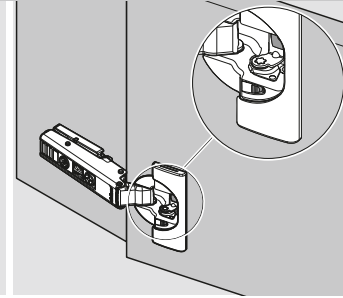
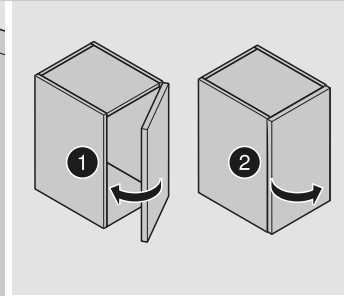
▶▶取付、取外し、調整方法

デニカヒンジシステム

ブルモーション (小さい/軽い扉用にブルモーションの解除スイッチ)

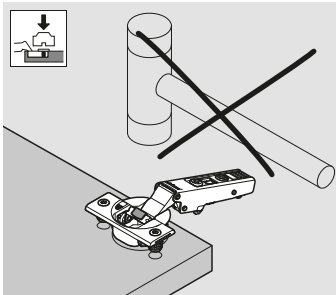


ブルモーションの解除



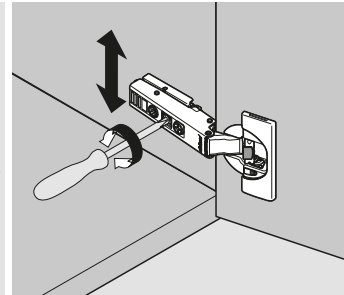
ブルモーションの有効化

カップの打込み

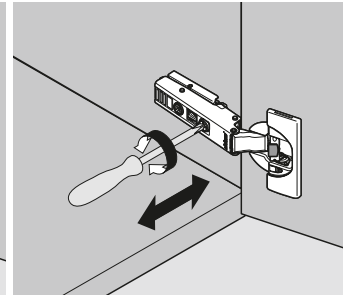


ヒンジカップ下穴に打込む際、ハンマーを使用しないこと

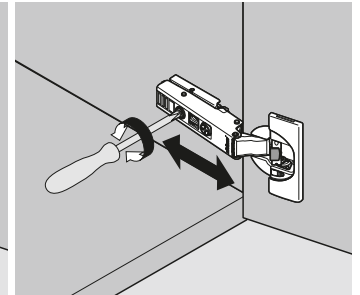
調整



高さ調整

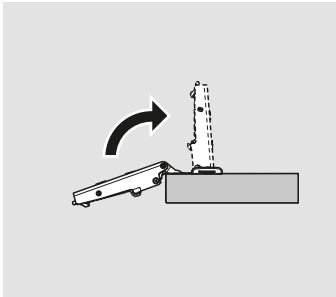


左右調整

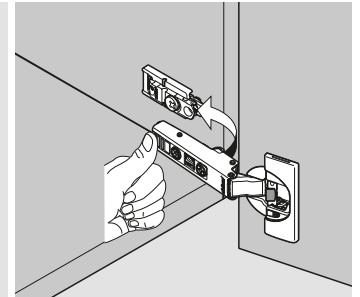
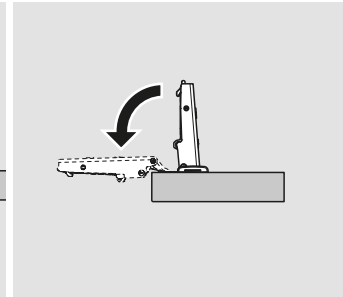
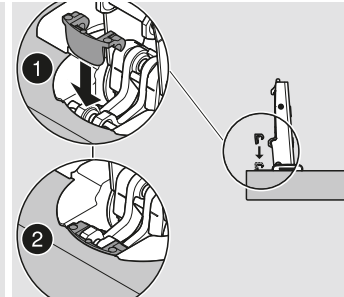


奥行調整

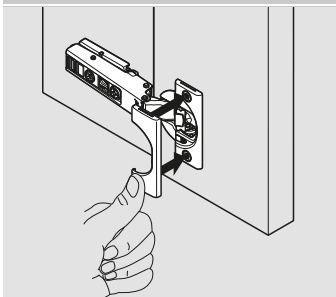
86° 角度ストッパー-70T3553



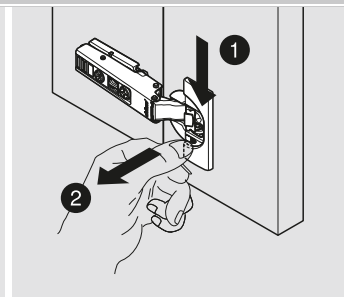
取付



ヒンジカップカバー



取付



取外し

クリップトップ