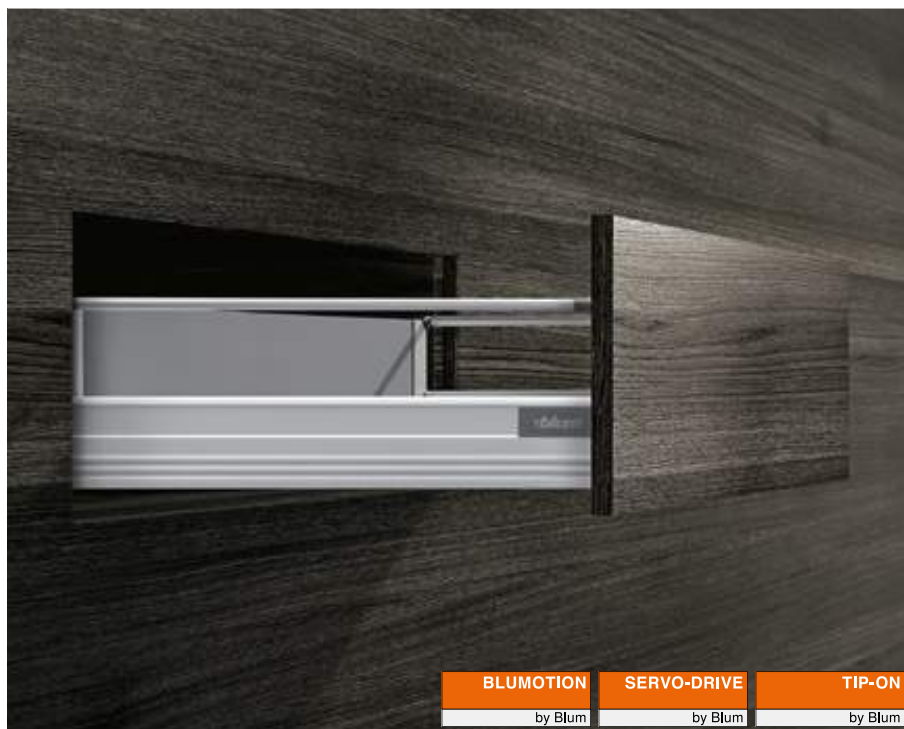


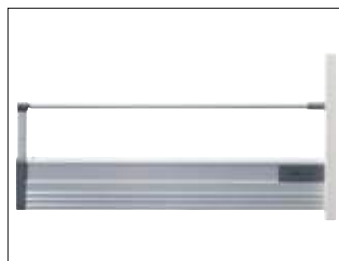


多彩な製品ライン – 丸形ギャラリーで豊富なバリエーション



TANDEMBOX plus (タンデムボックス プラス) は、多くのアプリケーションに最適なソリューションです。シンプルな丸形ギャラリーまたはクローズなボックスタイプのどちらであろうと、TANDEMBOX plus はシンプルで印象的なデザインと分かりやすいカラー/パーツプログラムが備えられています。

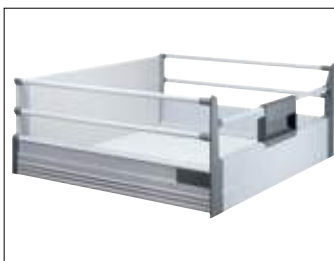
オープニングサポートシステムも、選ぶことができます。SERVO-DRIVE (サーボドライブ) は、BLUMOTION (ブルモーション) と組み合わせた電動オープニングサポートシステム。TIP-ON (チップオン) は、機械式オープニングサポートシステムです。



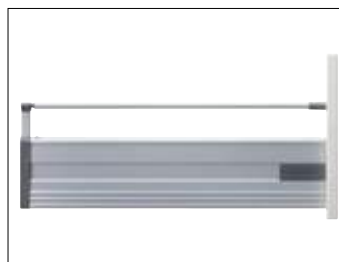
シンプルなギャラリー
シングルギャラリーを使って、オープンな引出をつくることができます



ダブルウォールの BOXSIDE
ダブルウォールの BOXSIDE (ボックスサイド) で、クローズ型のボックス引出をつくることができます



プラスチックパーツ
引出側部のプラスチック部品は、ダークグレーで、内引出や ORGA-LINE (オルガライン) と統一されています

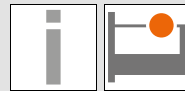


シンプルなデザイン
丸形ギャラリーとダークグレーのプラスチックパーツは、長年に渡る信頼と実績の TANDEMBOX (タンデムボックス) の特徴です



シンプルな製品選択、および使用可能な製品注文のために、ブルムの製品コンフィギュレーターをご活用ください

ウェブアドレス
www.blum.com/configurator



▶▶ 概要



シンボル画像

▶▶ 概要 - アプリケーション 360

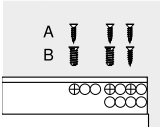
▶▶ アクセサリー



シンボル画像

スチール背板	382	センタービット	386
前板スタビライザー	382	戸あたり	386
サイドスタビライザー - トップマウント式	383	ドライバー	387
サイドスタビライザー - バックマウント式	384		
METAFILE - ファイル引出	385		
ネジ	386		

▶▶ 受レールのネジ止め位置



シンボル画像

受レール 578B - 30 kg	388
受レール 576B - 65 kg	388

▶▶ 取付、取外し、調整



シンボル画像

引出	390	SYNCROMOTION (シンクロモーション) 付 SPACE CORNER (スペースコーナー)	393
調整	390	前板固定タイプの SPACE CORNER (スペースコーナー)	395
内引出用	391	シンクキャビネット	395
深型引出	391		
内引出	392		
底板止め - Z31A0008	392		

ピクトグラフ

@	製品コンフィギュレーター - 部品組合 せの確認		ツールユニット		ダブルウォール BOXSIDE (ボックスサイ ド)
☎	受注生産品 (お問い合わせください)		引出		取付高さまたはキャビネット内の必要な最 小スペース
i	インフォメーション		内引出用		引出側部の高さ
Z	アクセサリ		深型引出		動荷重 (kg)
	TANDEMBOX plus		内引出		取付寸法
	コーナーキャビネット		ギャラリ		カット寸法
	シンクキャビネット		ダブルギャラリ		取付、取外し、調整

ボックスシステム



- ▶ TANDEMBOX plus
- ▶▶ 概要 - アプリケーション



ボックスシステム

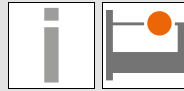
アプリケーション	必要なスペース	kg	ウェブコードで検索する	ページ	アプリケーション	必要なスペース	kg	ウェブコードで検索する	ページ
▶▶ 標準キャビネット									
引出					内引出用				
	引出 - N								
				DQCCLA	362				
	引出 - M								
				DQCDAM	364		内引出用 - M		
									DQCFEM
									364
	引出 - K								
				DQCDZY	366		内引出用 - K		
									DQCG3Y
									366
深型引出					内引出				
	深型引出 - ガラリー -- B					内引出 - ガラリー付アルミ前板 - B			
				DQCGTA	368				DQCIXA
									368
	深型引出 - ガラリー -- D					内引出 - ガラリー付アルミ前板 - D			
				DQCHIM	370				DQCJMM
									370
	BOXSIDE (ボックスサイド) 装着可能					BOXSIDE (ボックスサイド) 装着可能			
▶▶ コーナーキャビネット									
	SYNCROMOTION (シンクロモーション) 付 SPACE CORNER (スペースコーナー)								
									372
	前板固定タイプの SPACE CORNER (スペースコーナー)								
									373

kg 動荷重

◎ | ☎ 製品組合わせの確認

製品の組合わせをチェックするには、製品コンフィギュレーターをご使用ください

ウェブアドレス
www.blum.com/configurator



アプリケーション	必要なスペース	kg	ウェブコードで検索する	ページ	アプリケーション	必要なスペース	kg	ウェブコードで検索する	ページ
▶▶ シンクキャビネット									
引出	引出 - M				内引出用				
				DQCEPA	374				
深型引出	深型引出 - BOXSIDE (ボックスサイド) - D				内引出				
				DQC17Y	376				
▶▶ トールユニット									
	SPACE TOWER (スペースタワー)								
	キャビネット幅 275-1200 mm				378				
▶▶ ナローキャビネット (幅の狭いキャビネット)									
	ナローキャビネット (幅の狭いキャビネット)								
	キャビネット幅 200 mm				380				
kg	動荷重								

@ | ☎ 製品組合わせの確認

製品の組合せをチェックするには、製品コンフィギュレーターをご使用ください

ウェブアドレス

www.blum.com/configurator

推奨する構成部品の色の組み合わせ

No.	名称	カラー	
		W	R9006
2	引出側部 左/右	W	R9006
3	背板取付具 左/右	W	R9006
3a	センターギャラリ-用ギャラリ-コネクション	R7037	R7037
4b	前板取付具 左/右	R7037	R7037
5	内引出用アルミ前板 (溝なし)	W	R9006
6	ハンドル	R7037	R7037
6a	ハンドル	R7037	R7037
6b	ハンドルと連動ラッチ	R7037	R7037
7	クロスギャラリ-	W	R9006
8	ギャラリ-レール 左/右	W	R9006
9	ダブル BOXSIDE (ボックスサイド) 左/右	W	R9006
11	シンク引出側部 左/右	1 W	R9006
12	背板取付具 左/右	1 W	R9006
13	アダプター 左/右	1 R7037	R7037
1	シンクキャビネット		
カラー		カラー	
W	ホワイト	R7037	RAL 7037 ダークグレー
R9006	RAL 9006 グレー (ホワイトアルミ色)		

ボックスシステム



- ▶ TANDEMBOX plus
- ▶▶ 標準キャビネット



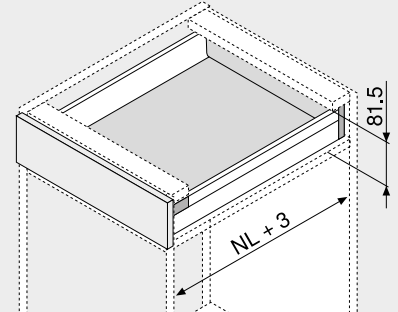
引出 - N

ウェブコードで検索する
DQCCLA



- 全開型、外から見えないレール。“羽のように軽い”抜群の走行性と高い耐久性
- 引出側部はスチールエポキシ塗装
- 前板の取付は道具不要
- 2方向に調整可能
- **BLUMOTION** (プルモーション) 内蔵で静かにやさしく閉まる。**SERVO-DRIVE** (電動サポート) を併用可能
- ハンドルレス扉用に、機械式プッシュオープン機能の **TIP-ON** (チップオン) 仕様もあります

必要なスペース



NL | レール長さ

品番一覧

1	受レール 左/右		
	BLUMOTION (プルモーション)		
レール長さ NL (mm)	荷重 (kg)		
400	30	578.4001B	
450		578.4501B	
500		578.5001B	
550		578.5501B	

TIP-ON (チップオン) 仕様の品番一覧は、モーションテクノロジーの章を参照

2	引出側部 左/右		
レール長さ NL (mm)	カラー		
	W R9006		
400		378N4002S	
450		378N4502S	
500		378N5002S	
550		378N5502S	

2a	カバーキャップ		
	カラー	素材	品番
	R7037	プラスチック	2 x ZAA.330C

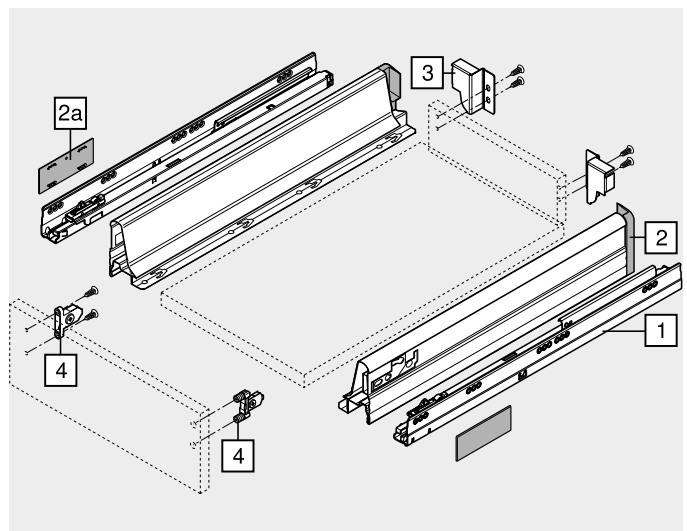
1000 個 以上で個別にネームあり

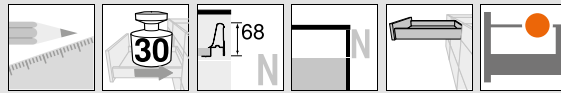
3	背板取付具 左/右		
	カラー	素材	品番
	W R9006	スチール	Z30N000S.04

4	前板取付具		
	取付方法		品番
	INSERTA (インサータ)	2 x	ZSF.3902
	ネジ止め	2 x	ZSF.3502
	打込式	2 x	ZSF.3602

@ | ☎ 製品組合わせの確認

カラー	ホワイト	カラー	R7037	RAL 7037 ダークグレー
W		R9006	RAL 9006 グレー (ホワイトアルミ色)	





引出 - N

ウェブコードで検索する
DQCCLA

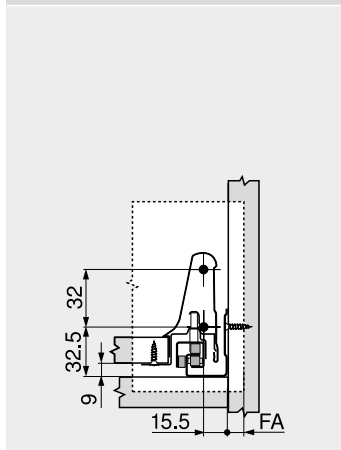
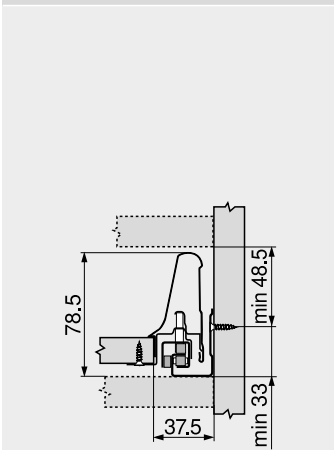
取付寸法

キャビネット内に必要なスペース

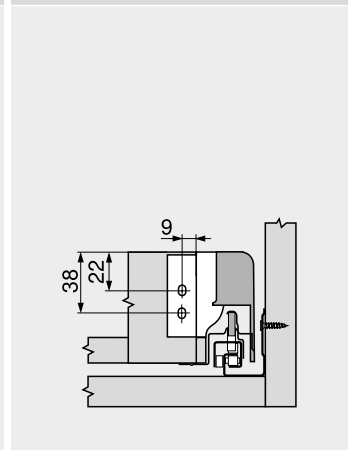
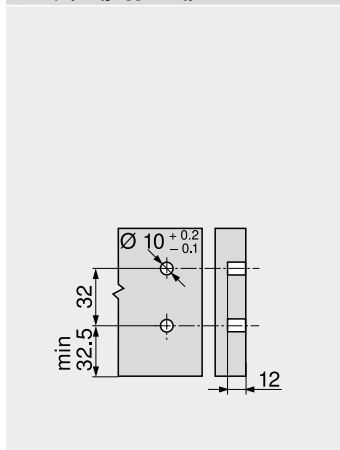
前板取付具木ネジ用の取付寸法

前板下穴加工寸法 (INSERTA (インサータ) 式/打込式)

木製背板の取付寸法

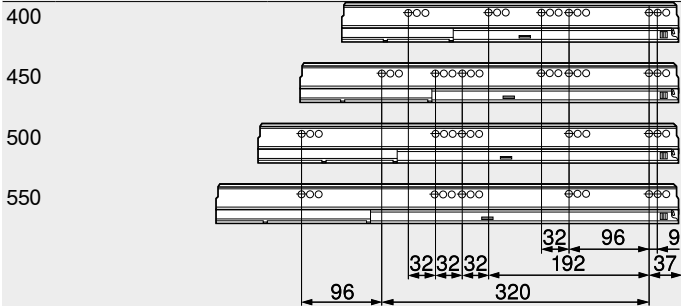


FA 前板のカブリ代



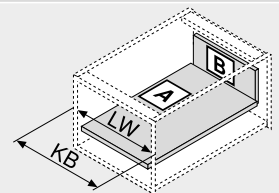
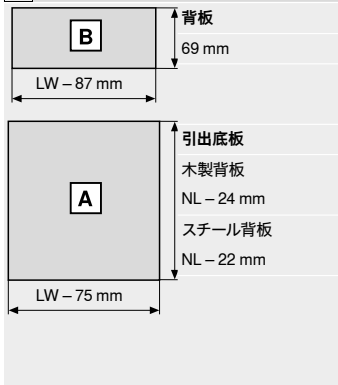
受レールのネジ穴位置

レール長さ NL (mm)



キャビネット奥行最小寸 LT = レール長さ NL + 3 mm

16 mm 厚パーティチの場合の切断寸法



KB	キャビネット幅
LW	キャビネット内寸幅
NL	レール長さ

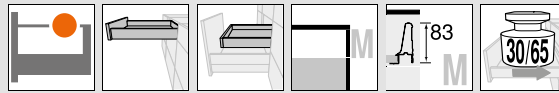
参照ページ

概要 - TANDEMBOX plus (タンデムボックス プラス)	359	取付、取外し、調整	390
概要 - LEGRABOX/TANDEMBOX (レグラボックス/タンデムボックス) 用 SERVO-DRIVE (サーボドライブ)	555	概要 - 組立機械・ジグ	683
TANDEMBOX (タンデムボックス) 用 TIP-ON (チップオン)	664	その他の技術情報	774
アクセサリ - スチール製背板	382		
アクセサリ	382		
受レールのネジ止め位置	388		

ボックスシステム



- ▶ TANDEMBOX plus
- ▶▶ 標準キャビネット



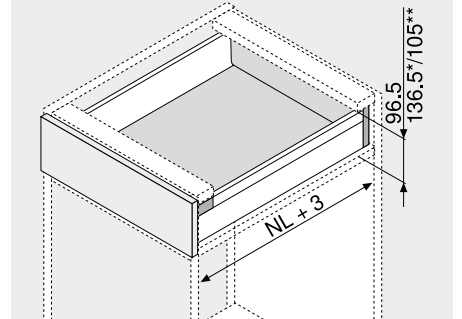
引出／内引出用 - M



- 全開型、外から見えないレール。“羽のように軽い”抜群の走行性と高い耐久性
- 引出側部はスチールエポキシ塗装
- 前板の取付は道具不要
- 2方向に調整可能
- **BLUMOTION** (プルモーション) 内蔵で静かにやさしく閉まる。**SERVO-DRIVE** (電動サポート) を併用可能
- ハンドルレス扉用に、機械式プッシュオープン機能の **TIP-ON** (チップオン) 仕様もあります

ウェブコード で検索する	引出	内引出用
	DQC DAM	DQC FEM

必要なスペース



NL	レール長さ
*	内引出用
**	ZIF.7005 付き内引出用

ボックスシステム

品番一覧

1	受レール 左/右	2	引出側部 左/右
	BLUMOTION (プルモーション)		
レール長さ NL (mm)	荷重 (kg)	レール長さ NL (mm)	カラー
	30 65		W R9006
270	578.2701B	270	378M2702S
300	578.3001B	300	378M3002S
350	578.3501B	350	378M3502S
400	578.4001B	400	378M4002S
450	578.4501B 576.4501B	450	378M4502S
500	578.5001B 576.5001B	500	378M5002S
550	578.5501B 576.5501B	550	378M5502S
600	578.6001B 576.6001B	600	378M6002S
650	576.6501B	650	378M6502S

TIP-ON (チップオン) 仕様の品番一覧は、モーションテクノロジーの章を参照

@ | ☎ 製品組合わせの確認

2a	カバーキャップ		
	カラー	素材	品番
	R7037	プラスチック	2 x ZAA.330C
1000 個 以上で個別にネームあり			

3	背板取付具 左/右		
	カラー	素材	品番
	W R9006	スチール	Z30M000S.04

引出			
4a	前板取付具		
	取付方法		品番
	INSERTA (インサータ)	2 x	ZSF.3902
	ネジ止め	2 x	ZSF.3502
	打込式	2 x	ZSF.3602

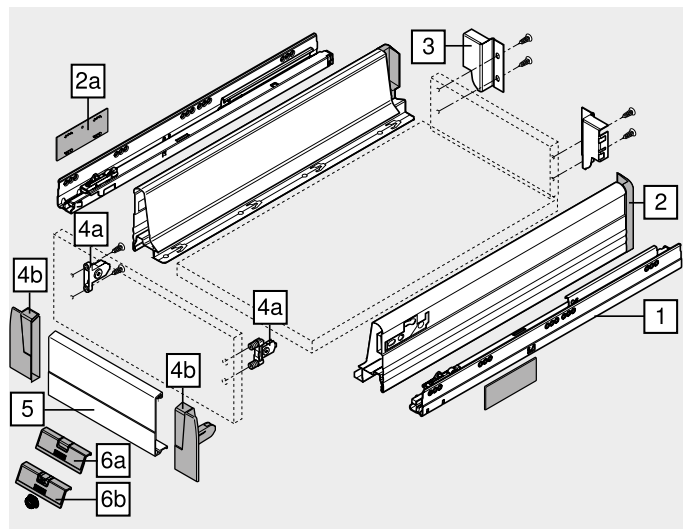
内引出用			
4b	前板取付具 左/右		
	名称	カラー	品番
	前板取付具	R7037	ZIF.70M0
	底板止め	R7037	Z31A0008

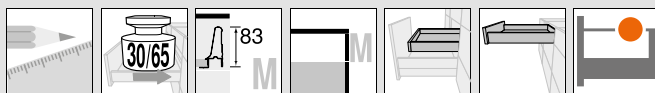
5	内引出用アルミ前板 (溝なし)		
	カラー	長さ (mm)	品番
	W R9006	1081	Z31A1081A
カット用			
☞ カット寸法 キャビネット内寸幅 LW - 87 mm			

カラー		カラー	
W	ホワイト	R7037	RAL 7037 ダークグレー
R9006	RAL 9006 グレー (ホワイトアルミ色)		

Z	アクセサリ		
6a	ハンドル		
	カラー	素材	品番
	R7037	プラスチック	ZIF.7005

6a の代替			
6b	ハンドルと連動ラッチ		
	カラー	素材	品番
	R7037	プラスチック	ZIF.7007





引出／内引出用 - M

ウェブコード で検索する	引出	内引出用
	DQC DAM	DQC FEM

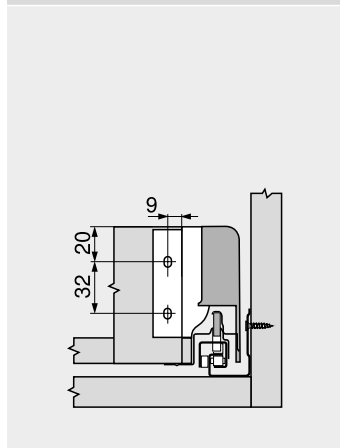
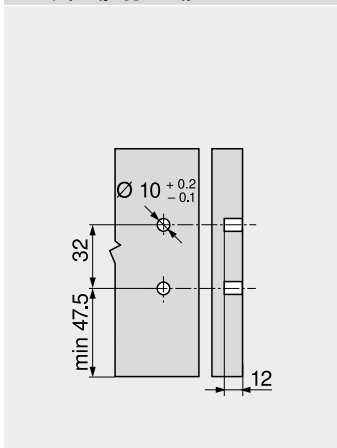
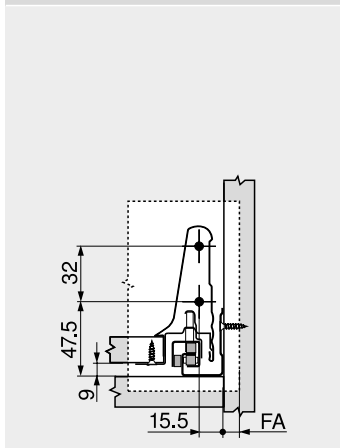
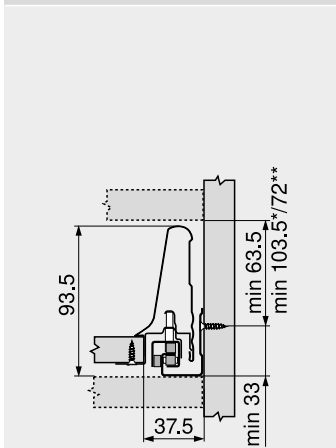
取付寸法

キャビネット内に必要なスペース

前板取付具木ネジ用の取付寸法

前板下穴加工寸法 (INSERTA (インサータ) 式/打込式)

木製背板の取付寸法

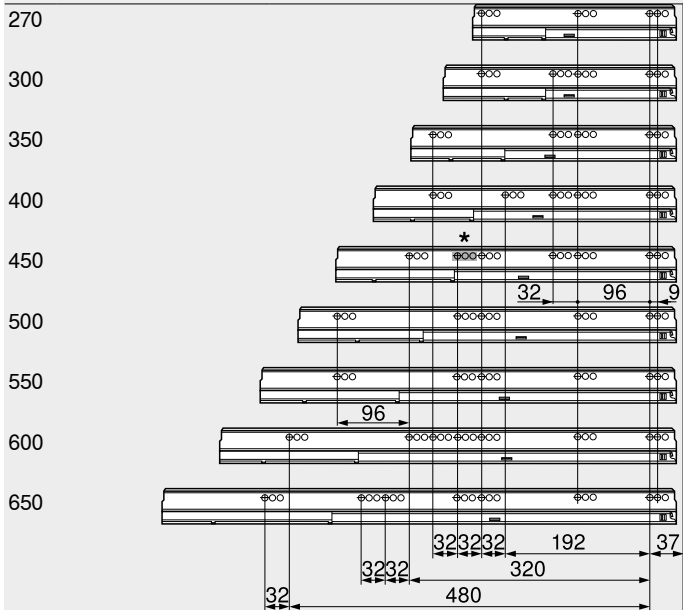


*	内引出用
**	ZIF.80M5 付き内引出用、高さ 72 mm から可能

FA 前板のカブリ代

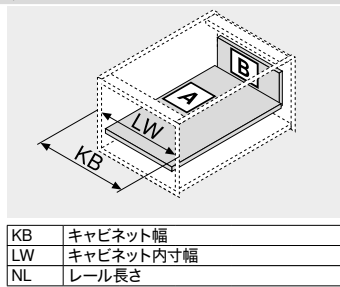
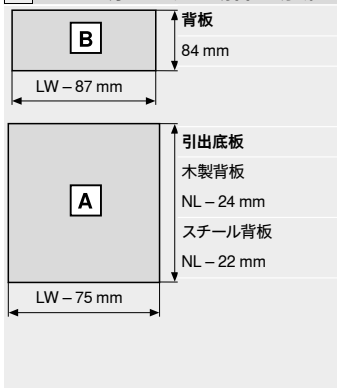
受レールのネジ穴位置

レール長さ NL (mm)

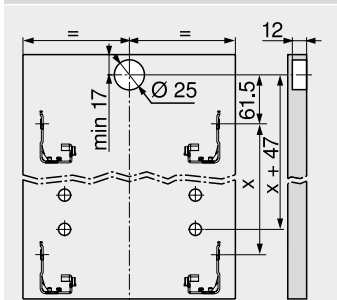


キャビネット奥行最小寸 LT = レール長さ NL + 3 mm
* 578.4501B (30 kg) の場合のみ

16 mm 厚パーティの場合の切断寸法



前板下穴加工寸法 (連動ラッチの前板側受け具)



内引出用

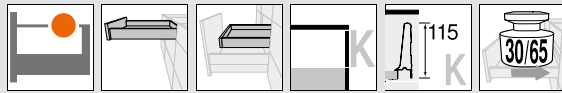
参照ページ

概要 - TANDEMBOX plus (タンデムボックス プラス)	359	アクセサリ	382
概要 - LEGRABOX/TANDEMBOX (レグラボックス/タンデムボックス) 用 SERVO-DRIVE (サーボドライブ)	555	受レールのネジ止め位置	388
TANDEMBOX (タンデムボックス) 用 TIP-ON (チップオン)	664	取付、取外し、調整	390
概要 - TANDEMBOX (タンデムボックス) 用 ORGA-LINE (オルガライン)	509	概要 - 組立機械・ジグ	683
アクセサリ - スチール製背板	382	その他の技術情報	774

ボックスシステム



- ▶ TANDEMBOX plus
- ▶▶ 標準キャビネット



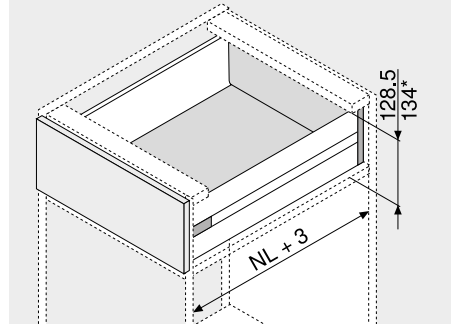
引出／内引出用 - K



- 全開型、外から見えないレール。“羽のように軽い”抜群の走行性と高い耐久性
- 引出側部はスチールエポキシ塗装
- 前板の取付は道具不要
- 2方向に調整可能
- **BLUMOTION** (プルモーション) 内蔵で静かにやさしく閉まる。**SERVO-DRIVE** (電動サポート) を併用可能
- ハンドルレス扉用に、機械式プッシュオープン機能の **TIP-ON** (チップオン) 仕様もあります

ウェブコード で検索する	引出	内引出用
	DQCDZY	DQCG3Y

必要なスペース



NL	レール長さ
*	内引出用

ボックスシステム

品番一覧

1	受レール 左/右	2	引出側部 左/右
	BLUMOTION (プルモーション)		
レール長さ NL (mm)	荷重 (kg)	レール長さ NL (mm)	カラー
	30 65		W R9006
400	578.4001B	400	378K4002S
450	578.4501B 576.4501B	450	378K4502S
500	578.5001B 576.5001B	500	378K5002S
550	578.5501B 576.5501B	550	378K5502S
600	578.6001B 576.6001B	600	378K6002S
650	578.6501B 576.6501B	650	378K6502S

TIP-ON (チップオン) 仕様の品番一覧は、モーションテクノロジーの章を参照

@ | ☎ 製品組合わせの確認

2a	カバーキャップ
	カラー 素材 品番
	R7037 プラスチック 2 x ZAA.330C

1000 個 以上で個別にネームあり

2b	位置出し用ダボ
	カラー 素材 品番
	R7037 プラスチック 2 x T54.3300

3	背板取付具 左/右
	カラー 素材 品番
	W R9006 スチール Z30K000S

引出	前板取付具
	取付方法 品番
	INSERTA (インサータ) 2 x ZSF.3902
	ネジ止め 2 x ZSF.3502
	打込式 2 x ZSF.3602

内引出用	前板取付具 左/右
	名称 カラー 品番
	前板取付具 R7037 ZIF.70K0
	底板止め R7037 Z31A0008

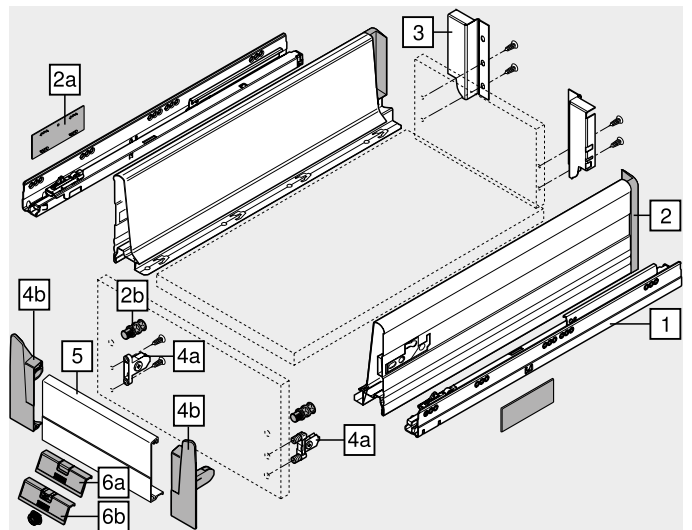
5	内引出用アルミ前板 (溝なし)
	カラー 長さ (mm) 品番
	W R9006 1081 Z31A1081A

カット用
■ カット寸法 キャビネット内寸幅 LW - 87 mm

カラー	カラー
W ホワイト	R7037 RAL 7037 ダークグレー
R9006 RAL 9006 グレー (ホワイトアルミ色)	

Z	アクセサリ
6a	ハンドル
	カラー 素材 品番
	R7037 プラスチック ZIF.7005

6a の代替	ハンドルと連動ラッチ
	カラー 素材 品番
	R7037 プラスチック ZIF.7007





引出/内引出用 - K

ウェブコード で検索する	引出	内引出用
	DQCDZY	DQCG3Y

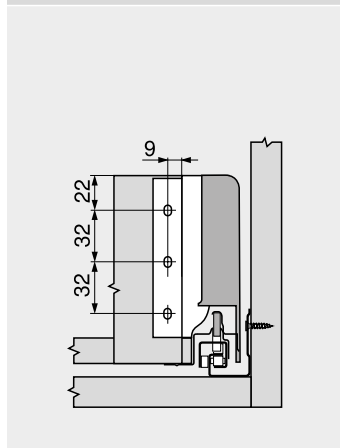
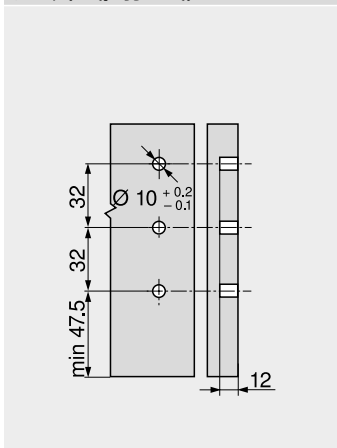
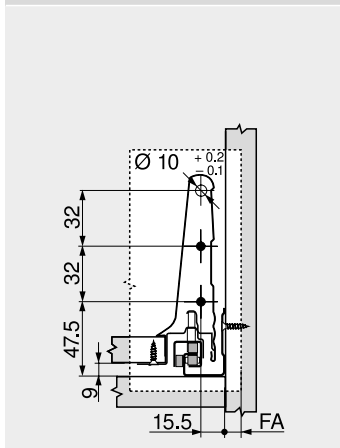
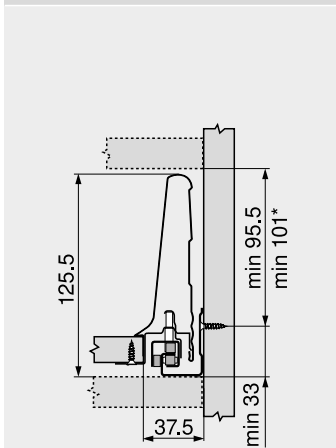
取付寸法

キャビネット内に必要なスペース

前板取付具木ネジ用の取付寸法

前板下穴加工寸法 (INSERTA (インサータ) 式/打込式)

木製背板の取付寸法

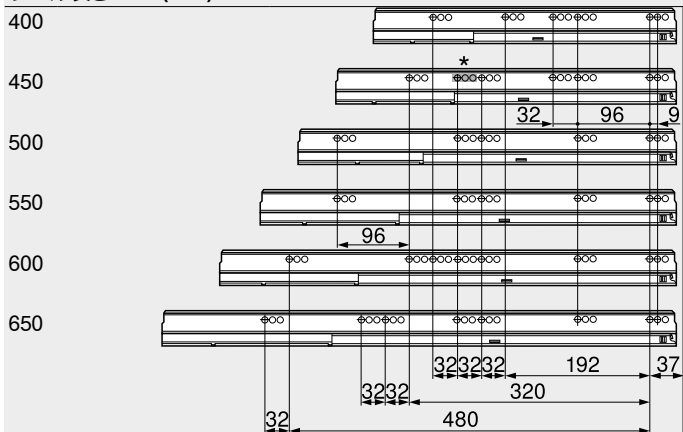


* 内引出用

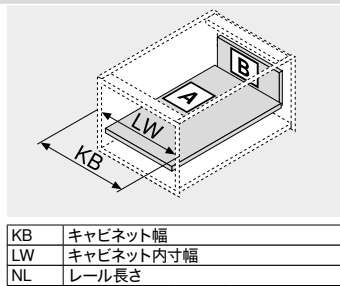
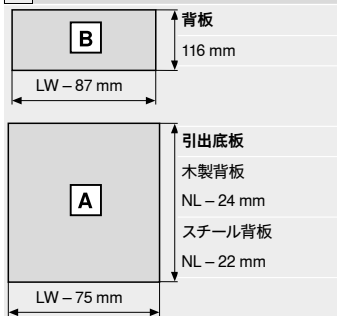
FA 前板のカブリ代

受レールのネジ穴位置

レール長さ NL (mm)

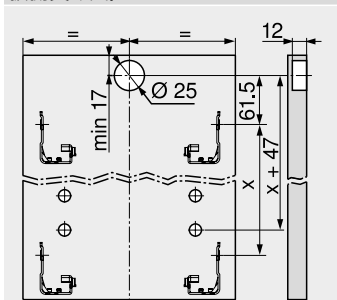


16 mm 厚パーティの場合の切断寸法



KB	キャビネット幅
LW	キャビネット内寸幅
NL	レール長さ

前板下穴加工寸法 (連動ラッチの前板側受け具)



内引出用

キャビネット奥行最小内寸 LT = レール長さ NL + 3 mm
* 578.4501B (30 kg) の場合のみ

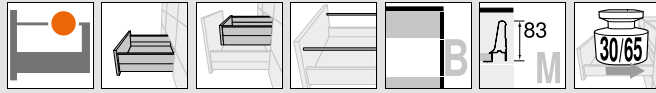
参照ページ

概要 - TANDEMBOX plus (タンデムボックス プラス)	359	アクセサリ	382
概要 - LEGRABOX/TANDEMBOX (レグラボックス/タンデムボックス) 用 SERVO-DRIVE (サーボドライブ)	555	受レールのネジ止め位置	388
TANDEMBOX (タンデムボックス) 用 TIP-ON (チップオン)	664	取付、取外し、調整	390
概要 - TANDEMBOX (タンデムボックス) 用 ORGA-LINE (オルガライン)	509	概要 - 組立機械・ジグ	683
アクセサリ - スチール製背板	382	その他の技術情報	774

ボックスシステム



- ▶ TANDEMBOX plus
- ▶▶ 標準キャビネット



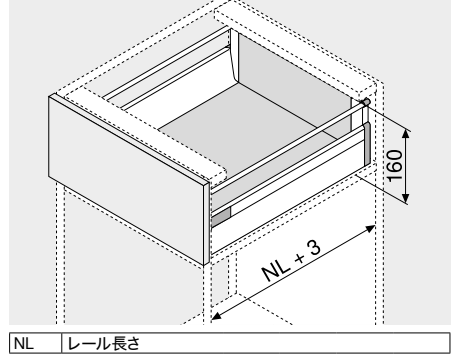
深型引出／内引出 - ギャラリー - B



- シンプルデザインのギャラリー付引出
- 全開型、外から見えないレール。“羽のように軽い”抜群の走行性と高い耐久性
- 引出側部はスチールエポキシ塗装
- 前板の取付は道具不要
- 3方向に調整可能
- **BLUMOTION** (ブルモーション) 内蔵で静かにやさしく閉まる。**SERVO-DRIVE** (電動サポート) を併用可能
- ハンドルレス扉用に、機械式プッシュオープン機能の **TIP-ON** (チップオン) 仕様もあります

ウェブコード で検索する	深型引出	内引出
	DQC GTA	DQC IXA

必要なスペース



ボックスシステム

品番一覧

@ | ☎ 製品組合わせの確認

1	受レール 左/右	2	引出側部 左/右	8	ギャラリーレール
	BLUMOTION (ブルモーション)				
レール長さ NL (mm)	荷重 (kg)	レール長さ NL (mm)	カラー W R9006	レール長さ NL (mm)	カラー W R9006
30	65	350	400	450	500
578.3501B	578.4001B	578.4501B	578.5001B	578.5501B	578.6001B
578.6501B	378M3502S	378M4002S	378M4502S	378M5002S	378M5502S
	378M6002S	378M6502S	2 x ZRG.296V.IC	2 x ZRG.346V.IC	2 x ZRG.396V.IC
	2 x ZRG.446V.IC	2 x ZRG.496V.IC	2 x ZRG.546V.IC	2 x ZRG.596V.IC	

TIP-ON (チップオン) 仕様の品番一覧は、モーションテクノロジーの章を参照

2a	カバーキャップ			
カラー	素材		品番	
R7037	プラスチック	2 x	ZAA.330C	

1000 個 以上で個別にネームあり

3	背板取付具 左/右			
カラー	素材		品番	
W R9006	スチール		Z30B000S.04	

4a	前板取付具			
取付方法			品番	
INSERTA (インサータ)	2 x	ZSF.3902		
ネジ止め	2 x	ZSF.3502		
打込式	2 x	ZSF.3602		

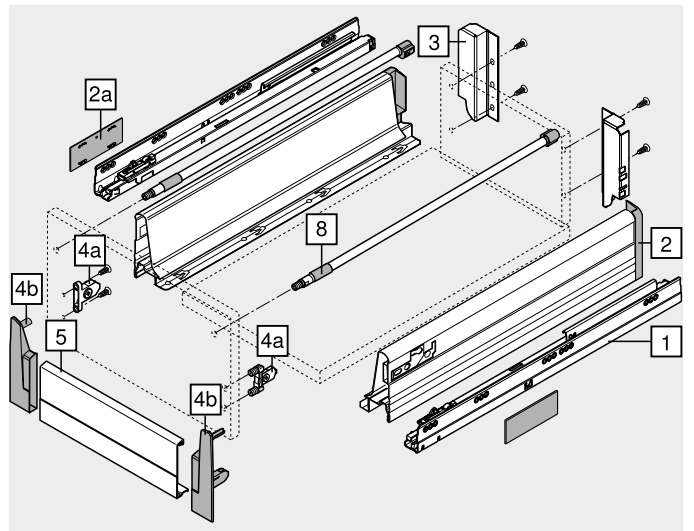
4b	前板取付具 左/右			
名称	カラー		品番	
前板取付具	R7037		ZIF.72B0	
底板止め	R7037		Z31A0008	

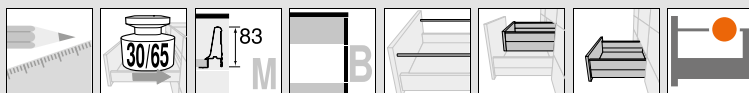
5	内引出用アルミ前板 (溝なし)			
カラー	長さ (mm)		品番	
W R9006	1081		Z31A1081A	

カット用

カット寸法: キャビネット内寸幅 LW - 87 mm

カラー		カラー	
W	ホワイト	R7037	RAL 7037 ダークグレー
R9006	RAL 9006 グレー (ホワイトアルミ色)		





深型引出/内引出 - ガラリー - B

ウェブコード で検索する	深型引出 DQC GTA	内引出 DQC IXA
-----------------	-----------------	----------------

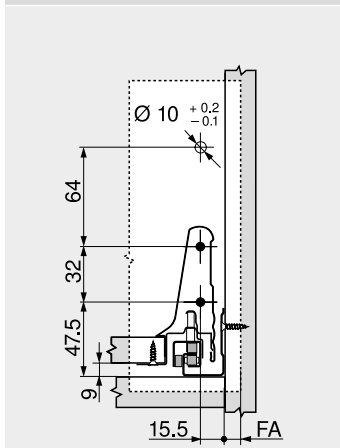
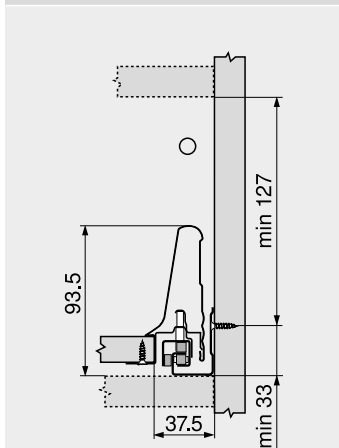
取付寸法

キャビネット内に必要なスペース

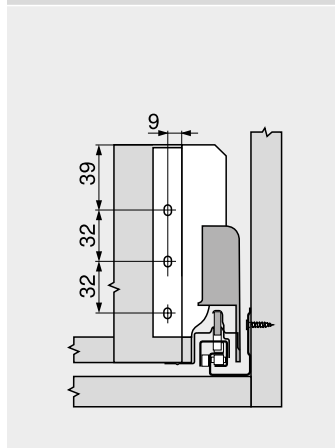
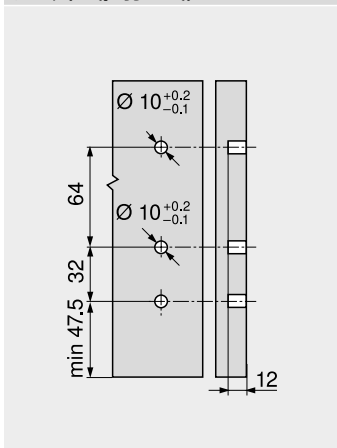
前板取付具木ネジ用の取付寸法

前板下穴加工寸法 (INSERTA (インサータ) 式/打込式)

木製背板の取付寸法

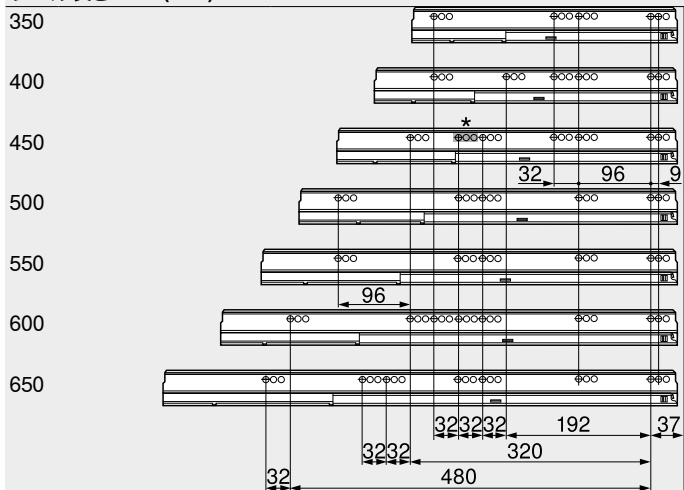


FA 前板のカブリ代



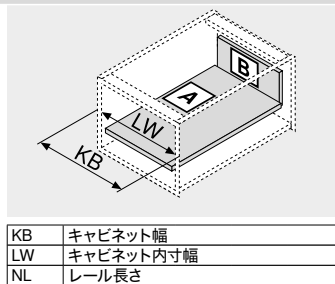
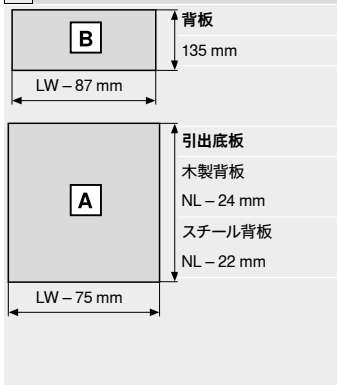
受レールのネジ穴位置

レール長さ NL (mm)



キャビネット奥行最小寸 LT = レール長さ NL + 3 mm
* 578.4501B (30 kg) の場合のみ

16 mm 厚パーティチの場合の切断寸法



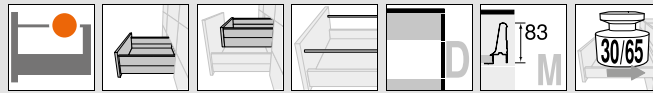
参照ページ

概要 - TANDEMBOX plus (タンデムボックス プラス)	359	概要 - TANDEMBOX (タンデムボックス) 用 ORGA-LINE (オルガライン)	509
概要 - LEGRABOX/TANDEMBOX (レグラボックス/タンデムボックス) 用 SERVO-DRIVE (サーボドライブ)	555	受レールのネジ止め位置	388
TANDEMBOX (タンデムボックス) 用 TIP-ON (チップオン)	664	取付、取外し、調整	390
アクセサリ - スチール製背板	382	概要 - 組立機械・ジグ	683
アクセサリ	382	その他の技術情報	774

ボックスシステム



- ▶ TANDEMBOX plus
- ▶▶ 標準キャビネット



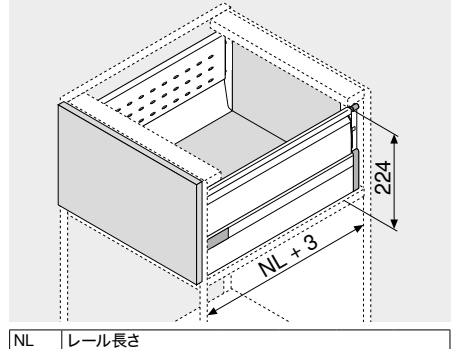
深型引出／内引出 - ギャラリー - D



- シンプルデザインのギャラリー付引出
- 全開型、外から見えないレール。“羽のように軽い”抜群の走行性と高い耐久性
- 引出側部はスチールエポキシ塗装
- 前板の取付は道具不要
- 3方向に調整可能
- **BLUMOTION** (ブルモーション) 内蔵で静かにやさしく閉まる。**SERVO-DRIVE** (電動サポート) を併用可能
- ハンドルレス扉用に、機械式プッシュオープン機能の **TIP-ON** (チップオン) 仕様もあります

ウェブコード で検索する	深型引出	内引出
	DQCHIM	DQCJMM

必要なスペース



ボックスシステム

品番一覧

@ | ☎ 製品組合わせの確認

1	受レール 左/右	2	引出側部 左/右	8	ギャラリーレール	9 Z	ダブルBOXSIDE (ボックスサイド) 左/右
	BLUMOTION (ブルモーション)						
レール長さ NL (mm)	荷重 (kg)	レール長さ NL (mm)	カラー W R9006	レール長さ NL (mm)	カラー W R9006	レール長さ NL (mm)	カラー W R9006
350	578.3501B	350	378M3502S	350 2 x	ZRG.296V.IC	450	Z37H418S.E
400	578.4001B	400	378M4002S	400 2 x	ZRG.346V.IC	500	Z37H468S.E
450	578.4501B	578.4501B	378M4502S	450 2 x	ZRG.396V.IC	550	Z37H518S.E
500	578.5001B	578.5001B	378M5002S	500 2 x	ZRG.446V.IC	600	Z37H568S.E
550	578.5501B	578.5501B	378M5502S	550 2 x	ZRG.496V.IC	650	Z37H618S.E
600	578.6001B	578.6001B	378M6002S	600 2 x	ZRG.546V.IC		
650	578.6501B	578.6501B	378M6502S	650 2 x	ZRG.596V.IC		

TIP-ON (チップオン) 仕様の品番一覧は、モーションテクノロジーの章を参照

2a	カバーキャップ			
	カラー	素材		品番
	R7037	プラスチック	2 x	ZAA.330C

1000 個以上で個別にネームあり

3	背板取付具 左/右			
	カラー	素材		品番
	W R9006	スチール		Z30D000SL

4a	前板取付具			
	取付方法			品番
	INSERTA (インサータ)	2 x		ZSF.3902
	ネジ止め	2 x		ZSF.3502
	打込式	2 x		ZSF.3602

4b	前板取付具 左/右			
	名称	カラー		品番
	前板取付具	R7037		ZIF.73D0
	底板止め	R7037		Z31A0008

5	内引出用アルミ前板 (溝なし)			
	カラー	長さ (mm)		品番
	W R9006	1081		Z31A1081A

カット用
カット寸法 | キャビネット内寸幅 LW - 87 mm

6	ハンドル			
	カラー	素材		品番
	R7037	プラスチック		ZIF.7008

キャビネット幅 KB 900 mm 以上では、ハンドルは2個付けることをおすすめします

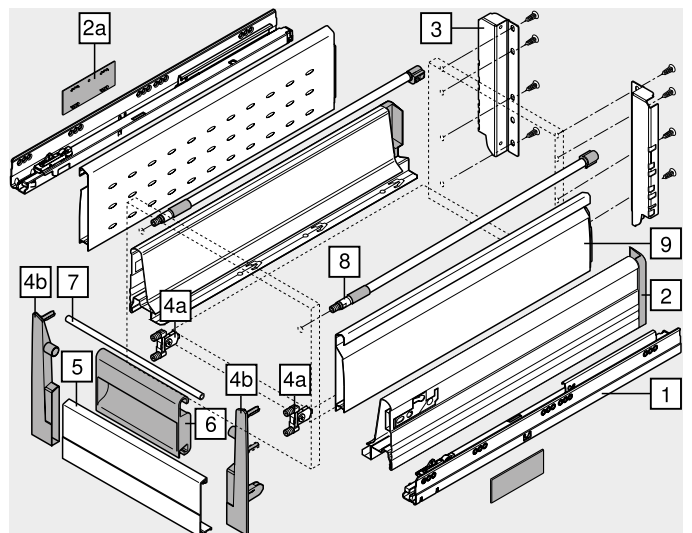
カラー	カラー
W ホワイト	R7037 RAL 7037 ダークグレー
R9006 RAL 9006 グレー (ホワイトアルミ色)	

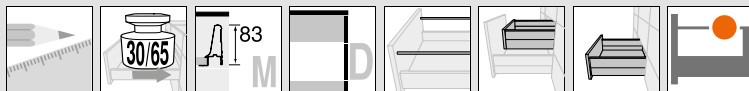
7	クロスギャラリー			
	カラー	長さ (mm)		品番
	W R9006	1094		ZRG.1094U

カット用
カット寸法 | キャビネット内寸幅 LW - 68 mm

Z	アクセサリ			
3a	センターギャラリー用ギャラリーコネクション			
	カラー	素材		品番
	R7037	プラスチック	2 x	ZRG.000E3

ダブルギャラリー用



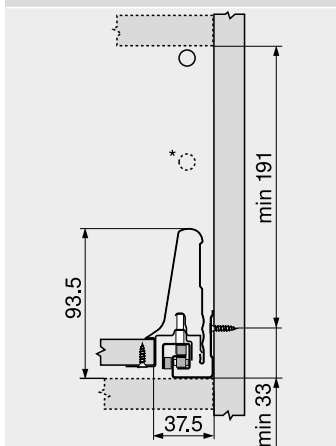


深型引出/内引出 - ギャラリー - D

ウェブコード で検索する	深型引出	内引出
	DQCHIM	DQCJMM

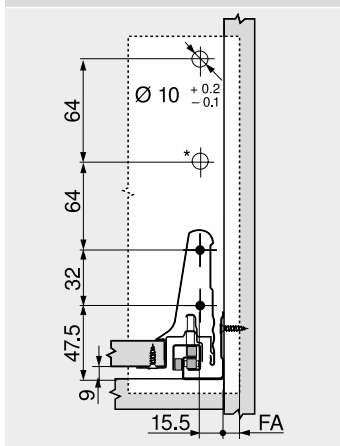
取付寸法

キャビネット内に必要なスペース



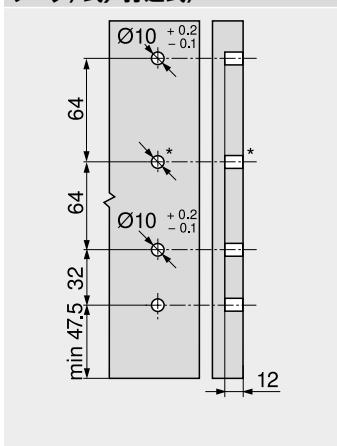
* ダブルギャラリー付き

前板取付具木ネジ用の取付寸法



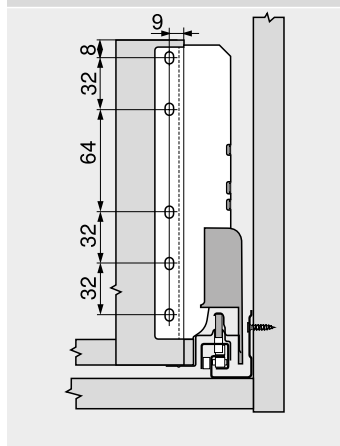
FA 前板のカブリ代
* ダブルギャラリー付き

前板下穴加工寸法 (INSERTA (インサータ) 式/打込式)



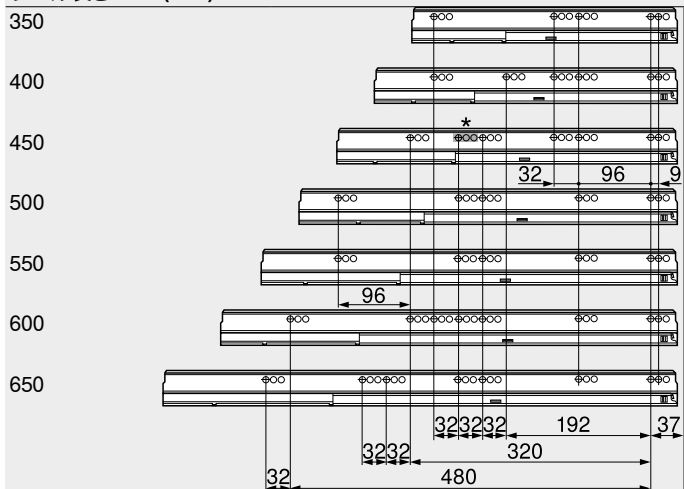
* ダブルギャラリー付き

木製背板の取付寸法



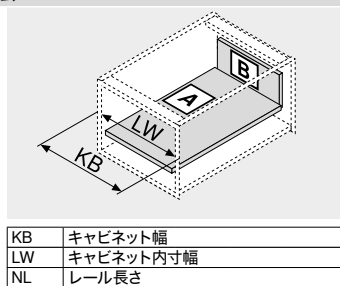
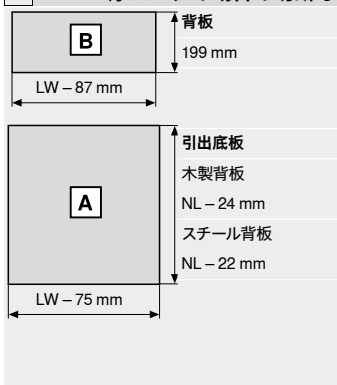
受レールのネジ穴位置

レール長さ NL (mm)



キャビネット奥行最小寸法 LT = レール長さ NL + 3 mm
* 578.4501B (30 kg) の場合のみ

16 mm 厚パーティの場合の切断寸法



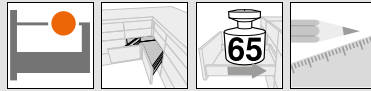
参照ページ

概要 - TANDEMBOX plus (タンデムボックス プラス)	359	アクセサリ	382
概要 - LEGRABOX/TANDEMBOX (レグラボックス/タンデムボックス) 用 SERVO-DRIVE (サーボドライブ)	555	受レールのネジ止め位置	388
TANDEMBOX (タンデムボックス) 用 TIP-ON (チップオン)	664	取付、取外し、調整	390
概要 - TANDEMBOX (タンデムボックス) 用 ORGA-LINE (オルガライン)	509	概要 - 組立機械・ジグ	683
アクセサリ - スチール製背板	382	その他の技術情報	774

ボックスシステム

blum


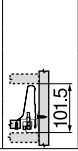


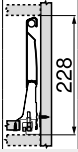

- ▶ TANDEMBOX plus
- ▶▶ コーナーキャビネット



SYNCROMOTION (シンクロモーション) 付 SPACE CORNER (スペースコーナー)



- SYNCROMOTION (シンクロモーション) の魅力的な開閉動作
- 標準的な加工の扉が使用できる
- BOXSIDE (ボックスサイド) 仕様の深型引出
- 全開型、外から見えないレール。“羽のように軽い”抜群の走行性と高い耐久性
- 引出側部はスチールエポキシ塗装
- 3方向に調整可能
- BLUMOTION (ブルモーション) によって静かにやさしく閉まります

品番一覧		@ ☎ 製品組合わせの確認					
アプリケーション	カラー	レール長さ NL (mm)	必要なスペース	kg	ウェブコードで検索する		
 引出 - M	W	ホワイト	600		 65		
	R9006	RAL 9006 グレー (ホワイトアルミ色)	650				
 深型引出	W	ホワイト	600		 65		
	R9006	RAL 9006 グレー (ホワイトアルミ色)	650				

kg 動荷重

取付寸法

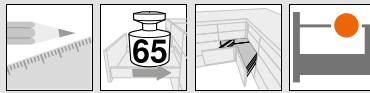
プランニングおよび注文時のサポート

ウェブアドレス

www.blum.com/planningtools

参照ページ


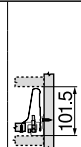

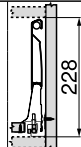
概要 - TANDEMBOX plus (タンデムボックス プラス)	359	その他の技術情報	774
概要 - TANDEMBOX (タンデムボックス) 用 ORGA-LINE (オルガライン)	509		
アクセサリ	382		
受レールのネジ止め位置	388		
取付、取外し、調整	393		
概要 - 組立機械・ジグ	683		



前板固定タイプの SPACE CORNER (スペースコーナー)



- 前板の端面を45°カット仕上げとする
- BOXSIDE (ボックスサイド) 仕様の深型引出
- 全開型、外から見えないレール。“羽のように軽い”抜群の走行性と高い耐久性
- 引出側部はスチールエポキシ塗装
- 3方向に調整可能
- BLUMOTION (ブルモーション) 内蔵で静かにやさしく閉まる。SERVO-DRIVE (電動サポート) を併用可能
- ハンドルレス扉用に、機械式プッシュオープン機能の TIP-ON (チップオン) 仕様もあります

品番一覧		@ ☎ 製品組合わせの確認				
アプリケーション	カラー	レール長さ NL (mm)	必要なスペース	kg	ウェブコードで検索する	
引出 	引出 - M	W	ホホワイト	600		
		R9006	RAL 9006 グレー (ホホワイトアルミ色)	650		
深型引出 	深型引出 - BOXSIDE (ボックスサイド) - D	W	ホホワイト	600		
		R9006	RAL 9006 グレー (ホホワイトアルミ色)	650		

kg 動荷重

取付寸法

プランニングおよび注文時のサポート

ウェブアドレス

www.blum.com/planningtools

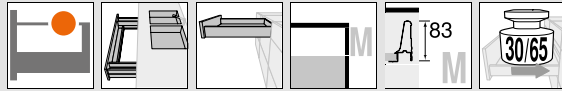
参照ページ

概要 - TANDEMBOX plus (タンデムボックス プラス)	359	受レールのネジ止め位置	388
概要 - LEGRABOX/TANDEMBOX (レグラボックス/タンデムボックス) 用 SERVO-DRIVE (サーボドライブ)	555	取付、取外し、調整	395
TANDEMBOX (タンデムボックス) 用 TIP-ON (チップオン)	664	概要 - 組立機械・ジグ	683
概要 - TANDEMBOX (タンデムボックス) 用 ORGA-LINE (オルガライン)	509	その他の技術情報	774
アクセサリ	382		

ボックスシステム



- ▶ TANDEMBOX plus
- ▶ シンクキャビネット



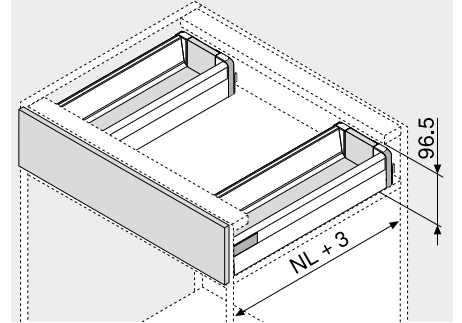
引出 - M



- 全開型、外から見えないレール。“羽のように軽い”抜群の走行性と高い耐久性
- 引出側部はスチールエポキシ塗装
- 2方向に調整可能
- **BLUMOTION** (プルモーション) 内蔵で静かにやさしく閉まる。**SERVO-DRIVE** (電動サポート) を併用可能
- ハンドルレス扉用に、機械式プッシュオープン機能の **TIP-ON** (チップオン) 仕様もあります

ウェブコードで検索する
DQCEPA

必要なスペース



NL レール長さ

品番一覧

1	受レール 左/右	2	引出側部 左/右
	BLUMOTION (プルモーション)		
レール長さ	荷重 (kg)	レール長さ	カラー
NL (mm)	30 65	NL (mm)	W R9006
450	578.4501B	450 2 x	378M4502S
500	578.5001B	500 2 x	378M5002S
550	578.5501B	550 2 x	378M5502S
600	578.6001B	600 2 x	378M6002S
650	576.6501B	650 2 x	378M6502S

TIP-ON (チップオン) 仕様の品番一覧は、モーションテクノロジーの章を参照

2a	カバーキャップ		
	カラー	素材	品番
	R7037	プラスチック	4 x ZAA.330C

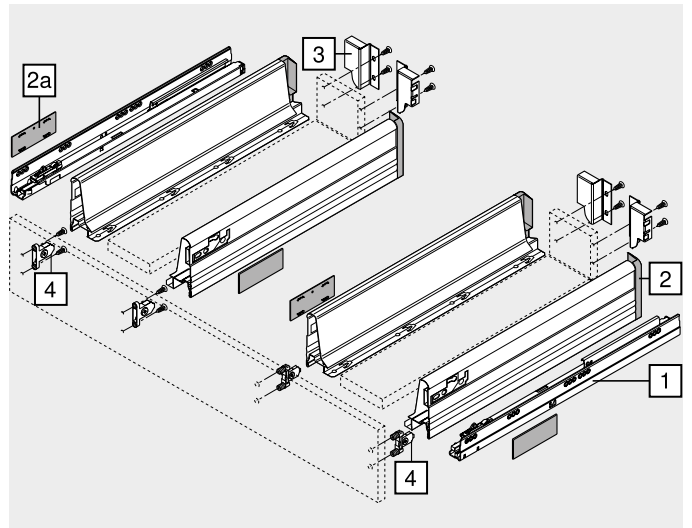
1000 個 以上で個別にネームあり

3	背板取付具 左/右		
	カラー	素材	品番
	W R9006	スチール	2 x Z30M000S.04

4	前板取付具		
	取付方法		品番
	INSERTA (インサータ)	4 x	ZSF.3902
	ネジ止め	4 x	ZSF.3502
	打込式	4 x	ZSF.3602

カラー		カラー	
W	ホワイト	R7037	RAL 7037 ダークグレー
R9006	RAL 9006 グレー (ホワイトアルミ色)		

@ | ☎ 製品組合わせの確認





引出 - M

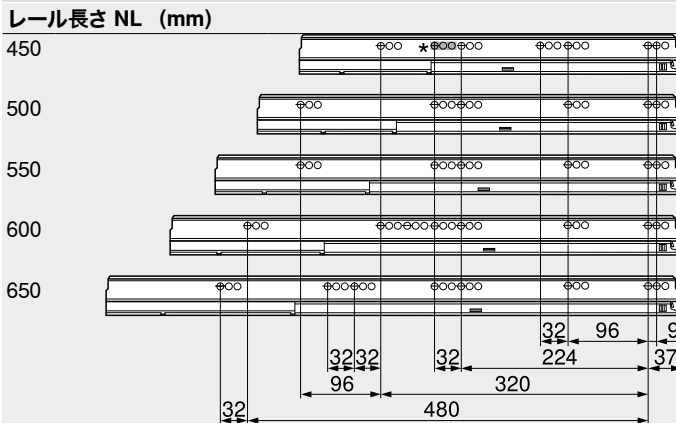
ウェブコードで検索する
DQCEPA

取付寸法

キャビネット内に必要なスペース	前板取付具木ネジ用の取付寸法	前板下穴加工寸法 (INSERTA (インサータ) 式/打込式)	木製背板の取付寸法

FA 前板のカブリ代

受レールのネジ穴位置



キャビネット奥行最小寸 LT = レール長さ NL + 3 mm
* 578.4501B (30 kg) の場合のみ

16 mm 厚パーティチの場合の切断寸法

KB	キャビネット幅
LW	キャビネット内寸幅
NL	レール長さ
SPW	シンク引出側部間の内寸幅

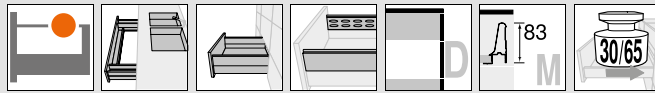
参照ページ

概要 - TANDEMBOX plus (タンデムボックス プラス)	359	受レールのネジ止め位置	388
概要 - LEGRABOX/TANDEMBOX (レグラボックス/タンデムボックス) 用 SERVO-DRIVE (サーボドライブ)	555	取付、取外し、調整	390
TANDEMBOX (タンデムボックス) 用 TIP-ON (チップオン)	664	概要 - 組立機械・ジグ	683
概要 - TANDEMBOX (タンデムボックス) 用 ORGA-LINE (オルガライン)	509	その他の技術情報	774
アクセサリ	382		

ボックスシステム



- ▶ TANDEMBOX plus
- ▶ シンクキャビネット



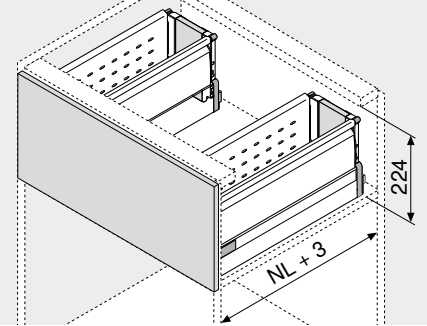
深型引出 – BOXSIDE (ボックスサイド) – D

ウェブコードで検索する
DQC17Y



- シンク下のスペースを最適に利用するためのシンク引出側部とデバイダー
- ダブル BOXSIDE (ボックスサイド) 仕様
- 全開型、外から見えないレール。“羽のように軽い”抜群の走行性と高い耐久性
- 引出側部はスチールエポキシ塗装
- 3方向に調整可能
- BLUMOTION (プルモーション) 内蔵 で静かにやさしく閉まる。SERVO-DRIVE (電動サポート) を併用可能
- ハンドルレス扉用に、機械式プッシュオープン機能の TIP-ON (チップオン) 仕様もあります

必要なスペース



NL レール長さ

品番一覧

@ | ☎ 製品組合わせの確認

1	受レール 左/右	2	引出側部 左/右	8	ギャラリーレール
	BLUMOTION (プルモーション)				
レール長さ NL (mm)	荷重 (kg)	レール長さ NL (mm)	カラー W R9006	レール長さ NL (mm)	カラー W R9006
	30 65				
450	578.4501B	450	378M4502S	450	4 x ZRG.396V.IC
500	578.5001B	500	378M5002S	500	4 x ZRG.446V.IC
550	578.5501B	550	378M5502S	550	4 x ZRG.496V.IC
600	578.6001B	600	378M6002S	600	4 x ZRG.546V.IC
650	576.6501B	650	378M6502S	650	4 x ZRG.596V.IC

TIP-ON (チップオン) 仕様の品番一覧は、モーションテクノロジーの章を参照

2a	カバーキャップ	品番
カラー	素材	
R7037	プラスチック	2 x ZAA.330C

1000 個 以上で個別にネームあり

3	背板取付具 左/右	品番
カラー	素材	
W R9006	スチール	2 x Z30D000SL

4	前板取付具	品番
取付方法		
INSERTA (インサータ)	2 x	ZSF.3902
ネジ止め	2 x	ZSF.3502
打込式	2 x	ZSF.3602

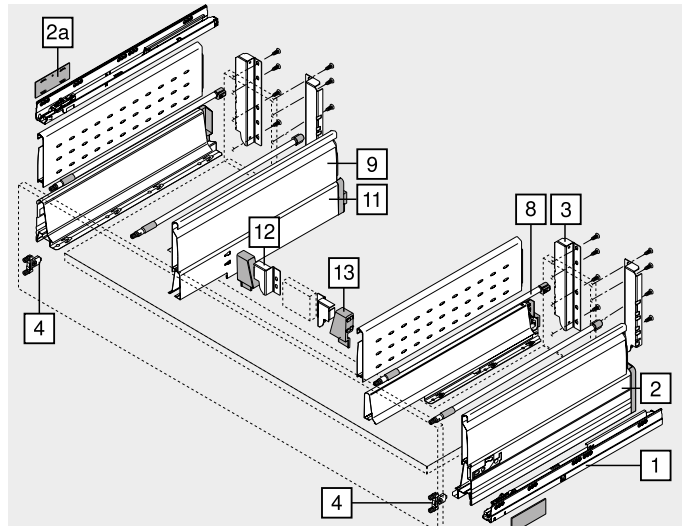
9	ダブル BOXSIDE (ボックスサイド) 左/右	品番
レール長さ NL (mm)	カラー W R9006	
450	2 x Z37H418S.E	
500	2 x Z37H468S.E	
550	2 x Z37H518S.E	
600	2 x Z37H568S.E	
650	2 x Z37H618S.E	

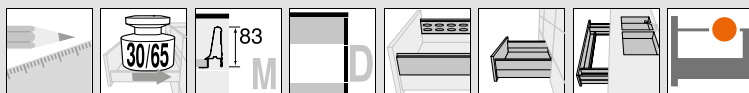
12	背板取付具 左/右	品番
カラー	素材	
W R9006	スチール	Z30N000S.04

13	アダプター 左/右	品番
カラー	素材	
R7037	プラスチック	Z30N0002.6Z

11	シンク引出側部 左/右	品番
レール長さ NL (mm)	カラー W R9006	
450	378M4504SG	
500	378M5004SG	
550	378M5504SG	
600	378M6004SG	
650	378M6504SG	

カラー	カラー
W R9006	R7037 RAL 7037 ダークグレー
	R9006 RAL 9006 グレー (ホワイトアルミ色)





深型引出 – BOXSIDE (ボックスサイド) – D

ウェブコードで検索する
DQC17Y

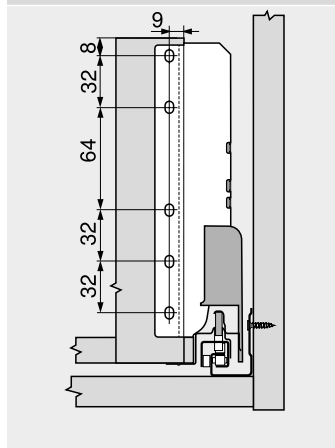
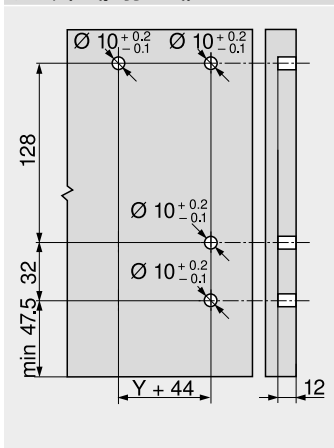
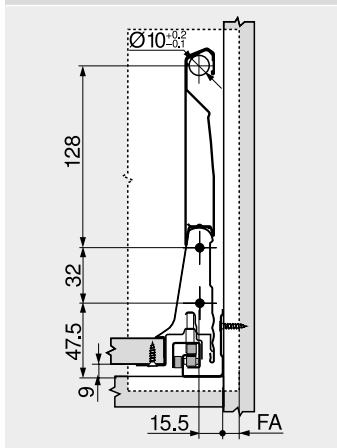
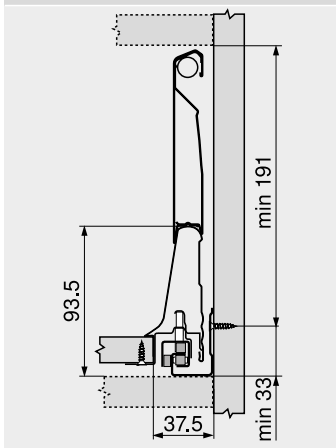
取付寸法

キャビネット内に必要なスペース

前板取付具木ネジ用の取付寸法

前板下穴加工寸法 (INSERTA (インサータ) 式/打込式)

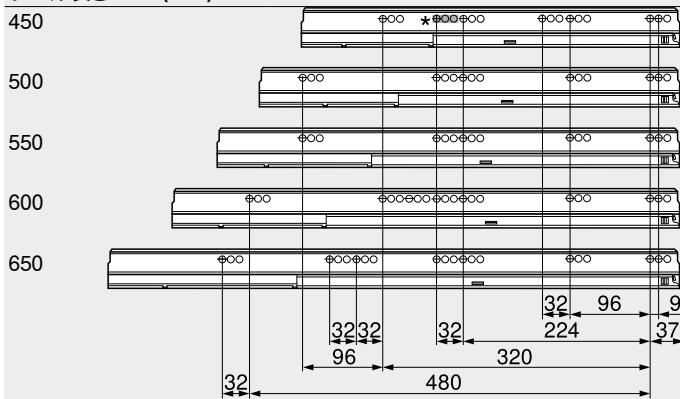
木製背板の取付寸法



FA 前板のカブリ代

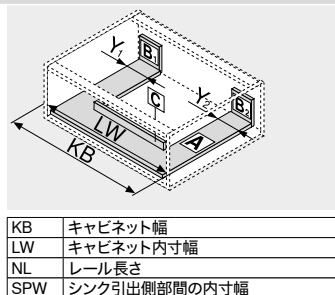
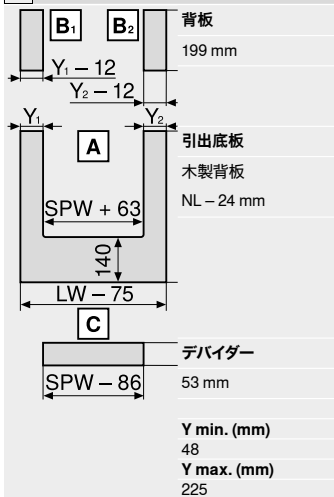
受レールのネジ穴位置

レール長さ NL (mm)



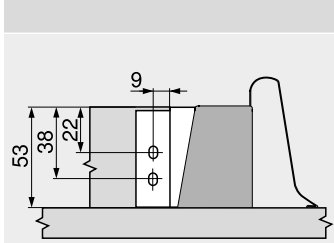
キャビネット奥行最小寸 LT = レール長さ NL + 3 mm
* 578.4501B (30 kg) の場合のみ

16 mm 厚パーティの場合の切断寸法



KB	キャビネット幅
LW	キャビネット内寸幅
NL	レール長さ
SPW	シンク引出側部間の内寸幅

デバイダーの取付寸法



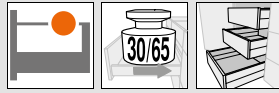
参照ページ

概要 – TANDEMBOX plus (タンデムボックス プラス)	359	受レールのネジ止め位置	388
概要 – LEGRABOX/TANDEMBOX (レグラボックス/タンデムボックス) 用 SERVO-DRIVE (サーボドライブ)	555	取付、取外し、調整	390
TANDEMBOX (タンデムボックス) 用 TIP-ON (チップオン)	664	概要 – 組立機械・ジグ	683
概要 – TANDEMBOX (タンデムボックス) 用 ORGA-LINE (オルガライン)	509	その他の技術情報	774
アクセサリ	382		

ボックスシステム

blum

- ▶ TANDEMBOX plus
- ▶▶ トールユニット



SPACE TOWER (スペースタワー)



- 内引出をフル装備したフレキシブルなトールユニット (最上段のみ棚板)
- 3方向から収納物にアクセスできる
- 引出は個別に引き出せるので、全体を上から見渡せ、奥の収納物も上から簡単に取り出せる
- 満載状態の重い引出でも軽い操作力で開閉できる
- 背板と側板が高いため、収納物が落ちる心配がない
- ORGA-LINE (オルガライン) 仕切システムは、引出を整理整頓し、取出しも簡単に
- スペースに合わせてフレキシブルに設計可能



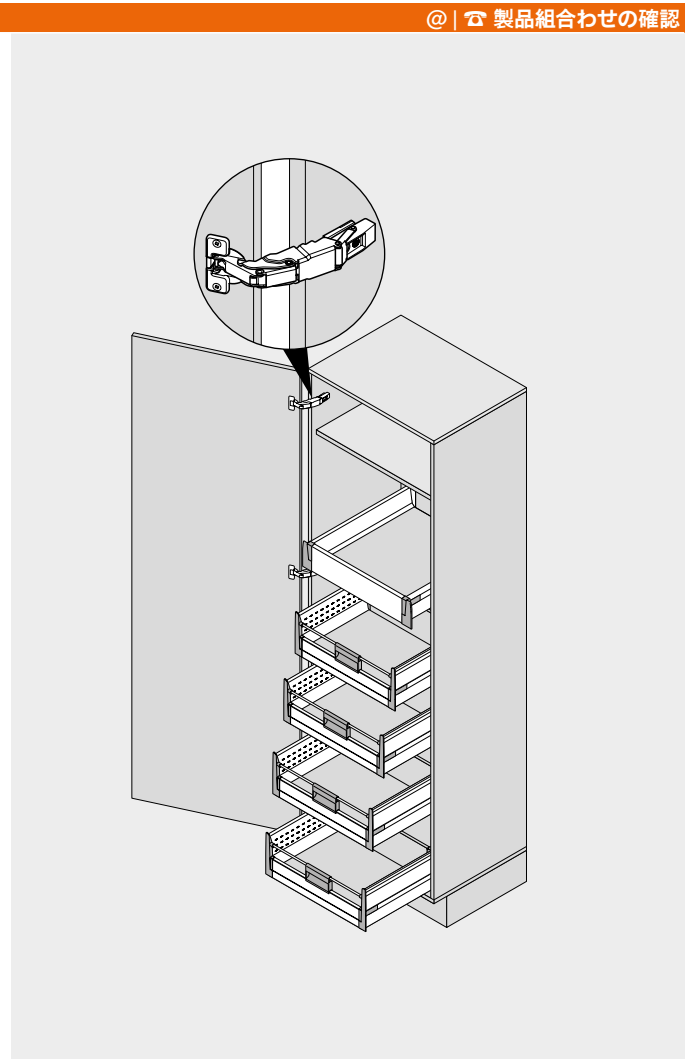
ボックスシステム

品番一覧				
おすすめ設計プラン				
内引出用 - M	364			
内引出 - ギャラリー付アルミ前板 - D		368	370	
TANDEMBOX plus (タンデムボックス プラス) 用 ORGA-LINE (オルガライン) - クロスギャラリー		523		
TANDEMBOX plus (タンデムボックス プラス) 用 ORGA-LINE (オルガライン) - クロスデバイダー			522	
CLIP top (クリップトップ) 155° ヒンジ				118
推奨 キャビネット幅 (mm)	275-1200			

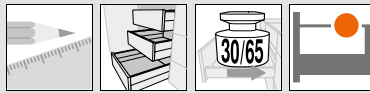
@ | ☎ 製品組合わせの確認

取付寸法
プランニングおよび注文時のサポート

ウェブアドレス
www.blum.com/planningtools



参照ページ			
概要 - TANDEMBOX plus (タンデムボックス プラス)	359	概要 - 扉用BLUMOTION (ブルモーション)	539
概要 - LEGRABOX/TANDEMBOX (レグラボックス/タンデムボックス) 用 SERVO-DRIVE (サーボドライブ)	555	アクセサリ	382
TANDEMBOX (タンデムボックス) 用 TIP-ON (チップオン)	664	取付、取外し、調整	390
概要 - TANDEMBOX (タンデムボックス) 用 ORGA-LINE (オルガライン)	509	概要 - 組立機械・ジグ	683
CLIP top (クリップトップ) 155° ヒンジ	118	その他の技術情報	774

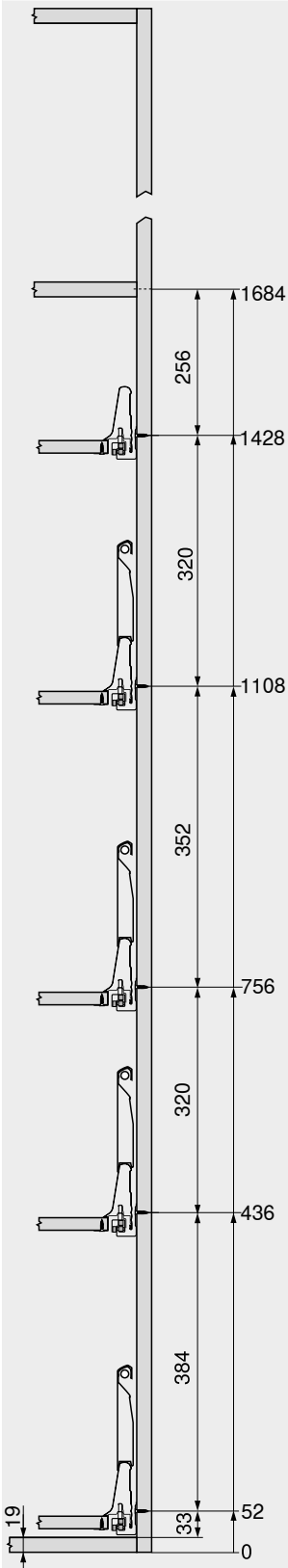


SPACE TOWER (スペースタワー)

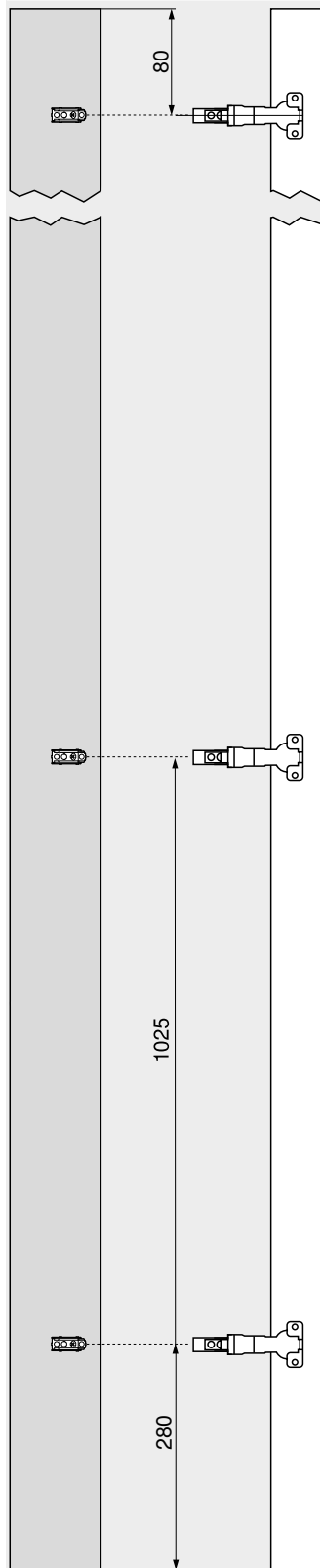
取付寸法

推奨

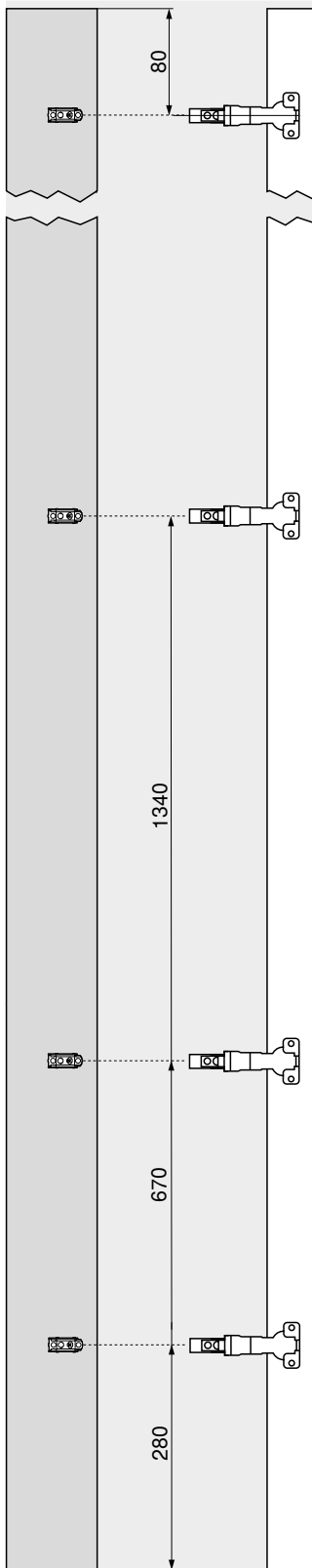
キャビネット内部の取付位置



前板下穴加工



前板下穴加工



高さのあるキャビネットの場合、棚板が実用的なのは最上段のみです。前から収納物が見えるようにします

内引出により、左右から収納物が取り出せます。内引出の背板を高くして、収納物が後ろに落ちるのを防ぎます

引出を配置する位置を自由に設計できるので、高さのある収納物でも「結局収納できなかった」ということはありません

扉と引出の干渉を防ぐ CLIP top (クリップトップ) 155°内引出用ヒンジを使えば、キャビネット幅を最大限に利用できます

スライドヒンジを引出と引出の間に設定すると、いちばん下の引出レールを底板まで下げた位置で設置できます。すると、最後の数センチまで利用可能なスペースにすることができます

参照ページ

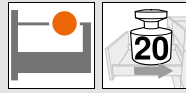
ヒンジの数

782

ボックスシステム



- ▶ TANDEMBOX plus
- ▶▶ ナローキャビネット (幅の狭いキャビネット)

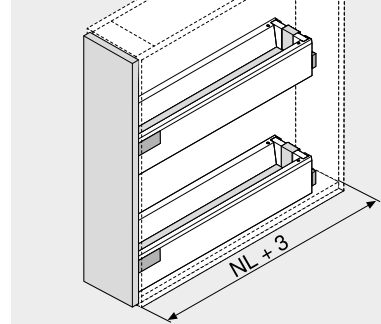


ナローキャビネット (幅の狭いキャビネット)



- 受レールを対角に配置、安定したソリューション
- BLUMOTION (プルモーション) によって静かにやさしく閉まります
- 荷重 20 kg/キャビネット
- キャビネット幅 KB 200 mm

必要なスペース



NL レール長さ

品番一覧

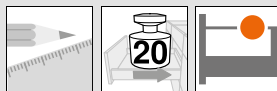
おすすめ設計プラン			
引出 - M	364		
引出 - K	366		
深型引出 - ギャラリー - B		368	
深型引出 - ギャラリー - D		370	370
キャビネット幅 (mm)	200		

@ | ☎ 製品組合わせの確認

参照ページ

概要 - TANDEMBOX plus (タンデムボックス プラス)	359
アクセサリ	382
取付、取外し、調整	390
概要 - 組立機械・ジグ	683
その他の技術情報	774

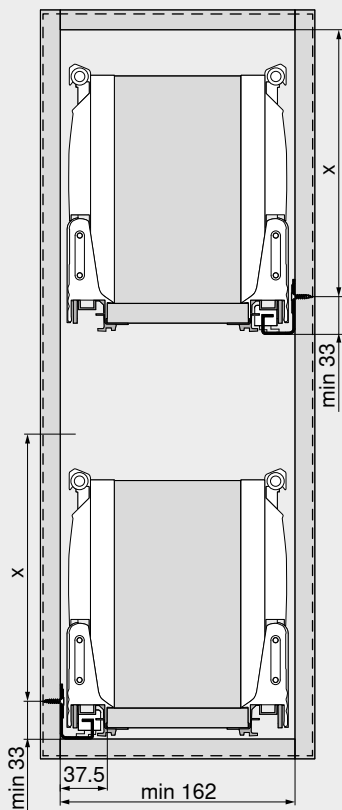
TANDEMBOX plus < <
 ナローキャビネット (幅の狭いキャビネット) < <



ナローキャビネット (幅の狭いキャビネット)

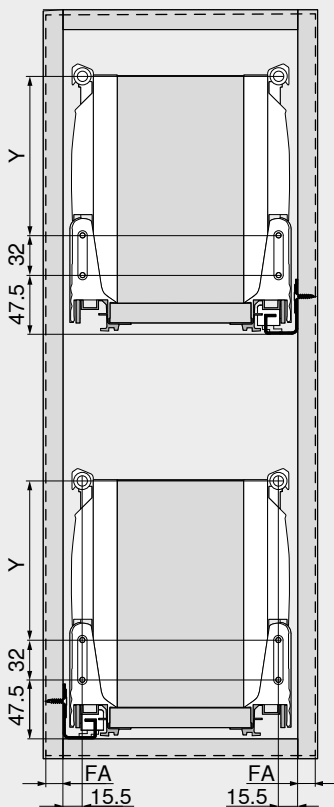
取付寸法

キャビネット内に必要なスペース



取付高さ	X (mm)
M	63.5
K	95.5
B	127
D	191

取付寸法 - 前板

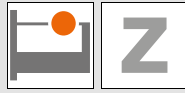


取付高さ	引出側部の高さ	側板	Y (mm)
M	M	-	-
K	K	-	32
B	M	ギャラリー	64
D	M	ギャラリー	128
D	M	BOXSIDE (ボックスサイド)	128
D	M	ダブルギャラリー	64 + 64
FA	前板のカブリ代		

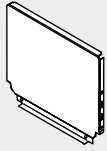
ボックスシステム



- ▶ TANDEMBOX plus
- ▶▶ アクセサリー



スチール背板

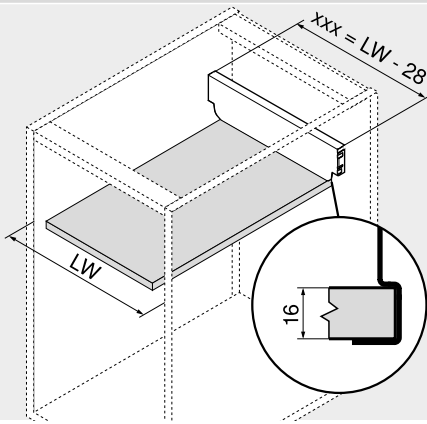


- TANDEMBOX (タンデムボックス) 用
- 素材: スチール
- カラー: ホワイト、RAL 9006 グレー (ホワイトアルミ色)

品番一覧	
背板高さ	品番
N	Z30NxxxS.6
M	Z30MxxxS.6
K	Z30KxxxS.6
B	Z30BxxxS.6
C	Z30CxxxS.6
D	Z30DxxxS.6

取付寸法

幅の計算

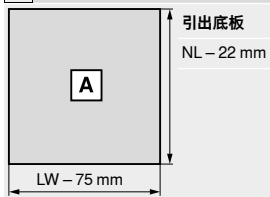


$$xxx = LW - 28$$

例
背板高さ M
LW = 567 mm
539 mm = 567 - 28 mm
注文
Z30M539S.6

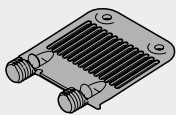
xxx	背板の幅
LW	キャビネット内寸幅

16 mm 厚パーティの場合の切断寸法



NL	レール長さ
LW	キャビネット内寸幅

前板スタビライザー

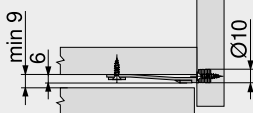


- 大型前板を安定させるスタビライザー
- 引出側部と前板との連結を強化します
- 素材: プラスチック
- カラー: RAL 7037 サンドグレー

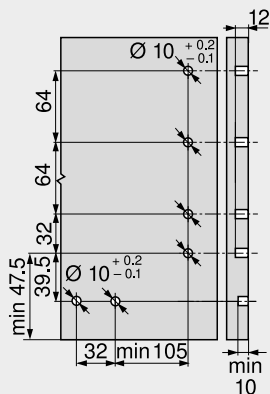
品番一覧	
名称	品番
前板スタビライザー	Z96.10E1

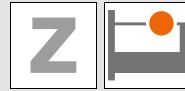
取付寸法

キャビネット内に必要なスペース

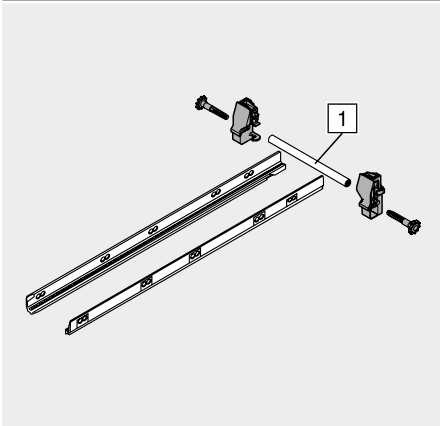


前板下穴加工





サイドスタビライザー – トップマウント式



- 特に幅の広い引出用の追加スタビライザー
- 推奨: キャビネット幅 KB 900–1200 mm
- アルミ製連結棒は、キャビネット幅 1200 mm 用をカットして使用
- SERVO-DRIVE (サーボドライブ) と併用することができる

品番一覧

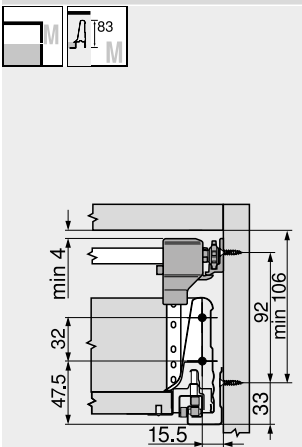
レール長さ NL (mm)	品番
450	ZST.450BA
500	ZST.500BA
550	ZST.550BA
600	ZST.600BA
650	ZST.650BA

カット寸法

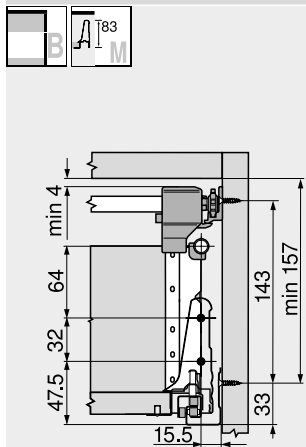
1 キャビネット内寸幅 LW – 86 mm

取付寸法

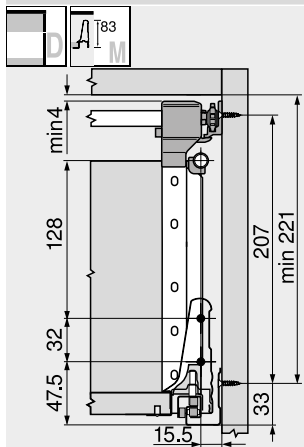
キャビネット内に必要なスペース



キャビネット内に必要なスペース

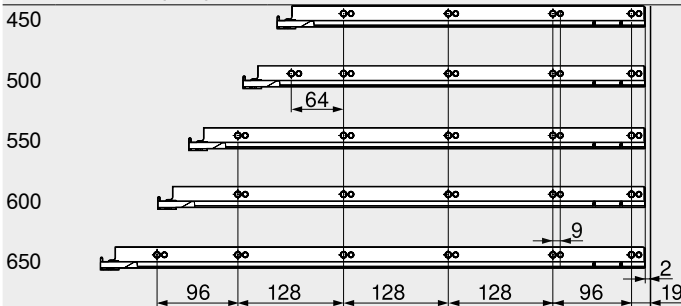


キャビネット内に必要なスペース



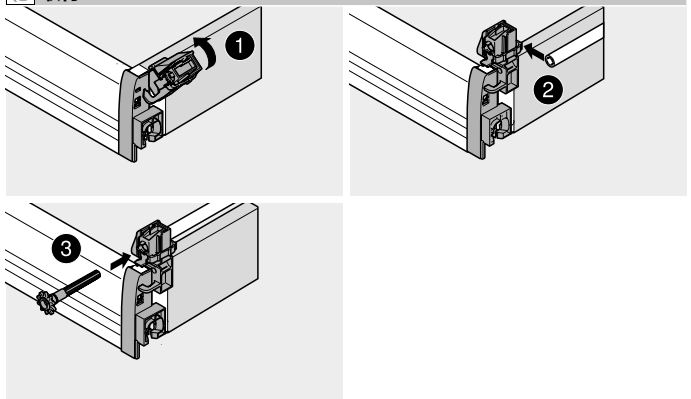
ネジ穴位置 – サイドスタビライザー

レール長さ NL (mm)



キャビネット奥行最小内寸 LT = レール長さ NL + 3 mm

取付



参照ページ

概要 – TANDEMBOX plus (タンデムボックス プラス)	359
概要 – 組立機械・ジグ	683
その他の技術情報	774

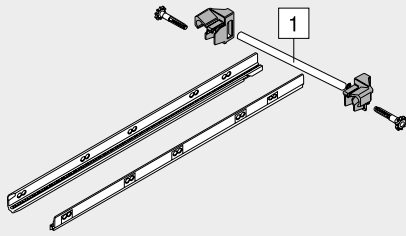
ボックスシステム



- ▶ TANDEMBOX plus
- ▶▶ アクセサリー



サイドスタビライザー – バックマウント式



- 特に幅の広い引出用の追加スタビライザー
- 推奨: キャビネット幅 KB 900–1200 mm
- アルミ製連結棒は、キャビネット幅 1200 mm 用をカットして使用

品番一覧

レール長さ NL (mm)	品番
450	ZST.450BB
500	ZST.500BB
550	ZST.550BB
600	ZST.600BB
650	ZST.650BB

カット寸法

1 キャビネット内寸幅 LW – 86 mm

取付寸法

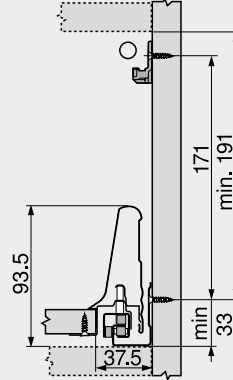
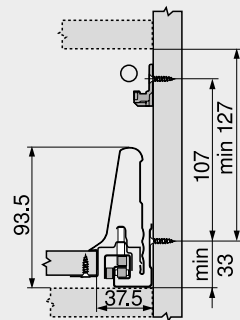
キャビネット内に必要なスペース



キャビネット内に必要なスペース

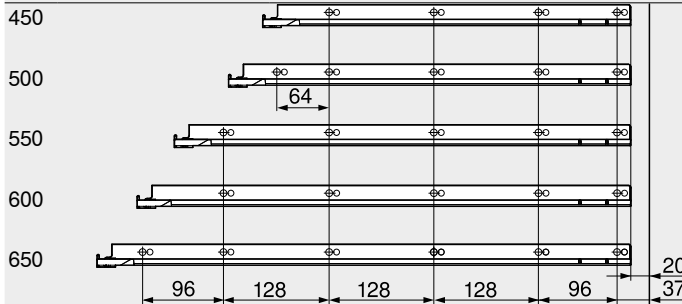


キャビネット内に必要なスペース



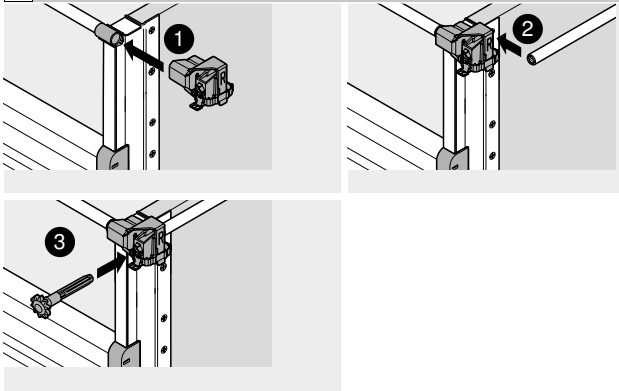
ネジ穴位置 – サイドスタビライザー

レール長さ NL (mm)



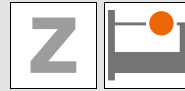
キャビネット奥行最小内寸 LT = レール長さ NL + 13 mm

取付

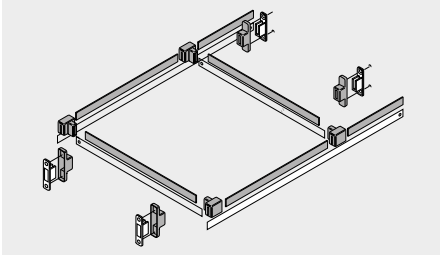
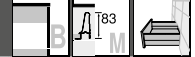


参照ページ

概要 – TANDEMBOX plus (タンデムボックス プラス)	359
概要 – 組立機械・ジグ	683
その他の技術情報	774



METAFILE – ファイル引出



- 前板の傾き調整は、深型引出のギャラリーを使用してください
- レール長さ NL 350–550 mm
- キャビネット幅 KB 300–600 mm
- 素材：プラスチック/スチール
- カラー：RAL 7037 サンドグレー

品番一覧

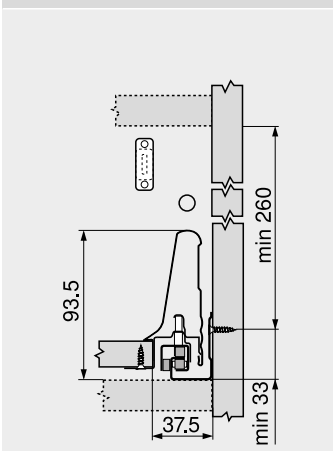
名称	品番
METAFILE	ZRM.5500

参照ページ

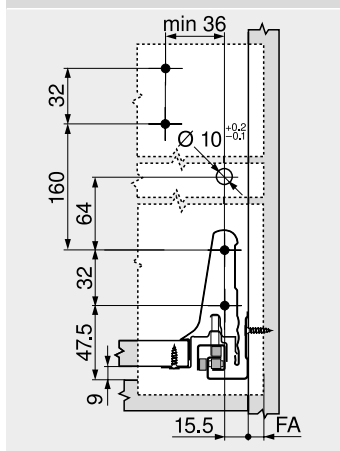
深型引出 – ギャラリー – B	368
------------------	-----

取付寸法

キャビネット内に必要なスペース

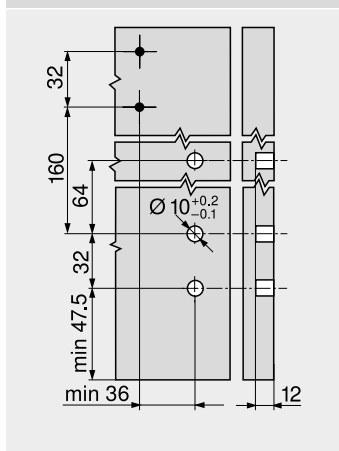


前板取付具木ネジ用の取付寸法

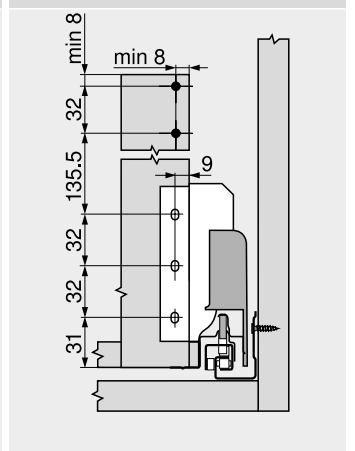


FA 前板のカブリ代

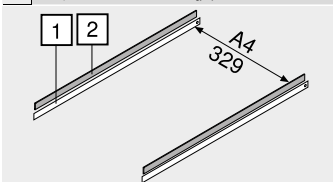
前板下穴加工



木製背板の取付寸法

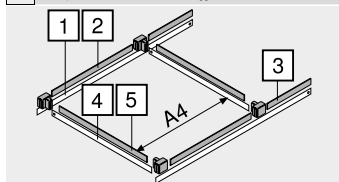


カット – DIN-A4 横



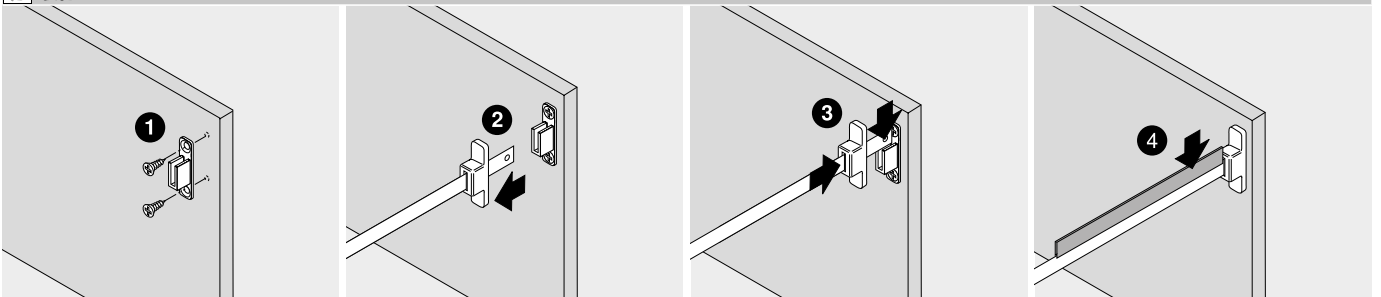
キャビネット内寸幅 LW 最小	432 mm
1 レール長さ NL – 35 mm	
2 レール長さ NL – 61 mm	

カット – DIN-A4 縦



レール長さ NL 最小	450 mm
1 レール長さ NL – 35 mm	
2 305 mm	
3 レール長さ NL – 414 mm	
4 キャビネット内寸幅 LW – 115 mm	
5 キャビネット内寸幅 LW – 138 mm	

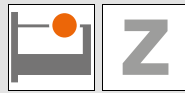
取付



ボックスシステム

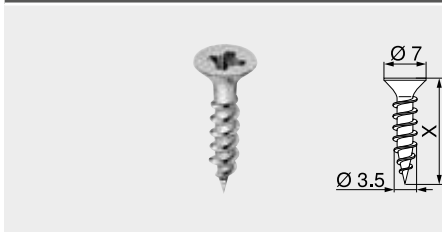
blum

- ▶ TANDEMBOX plus
- ▶▶ アクセサリー



木ネジ

Ø 3.5 mm



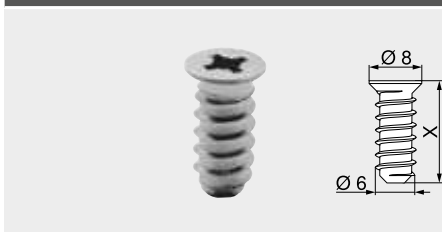
- Ø 3.5 mm
- 素材: スチール
- カラー: ニッケルメッキ

品番一覧

X (mm)	品番
15.0	609.1500
17.0	609.1700

システムネジ

Ø 6.0 mm



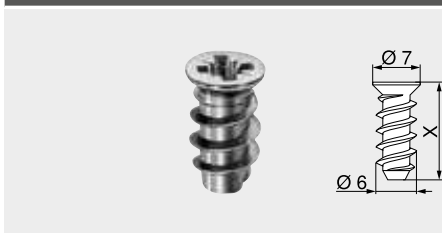
- Ø 6 mm
- 下穴 Ø 5 mm
- 素材: スチール
- カラー: ニッケルメッキ

品番一覧

X (mm)	品番
10.0	661.1000.HG
11.5	661.1150.HG
13.0	661.1300.HG
14.5	661.1450.HG
20.0	661.2000.HG

特殊システムネジ

Ø 6.0 mm



- Ø 6 mm
- 下穴 Ø 5 mm
- 素材: スチール
- カラー: ニッケルメッキ

品番一覧

X (mm)	品番
11.5	662.1150.HG
13.0	662.1300.HG
14.5	662.1450.HG

センタービット



- Ø 2.7 mm、長さ 70 mm
- Ø 3.5 mm の木ネジ用の下穴をあけます
- 下穴深さ最大 8 mm
- 素材: スチール、焼き入れ

品番一覧

名称	品番
センタービット	M01.ZZ03
交換用ビット	M01.ZZB3

粘着戸あたり

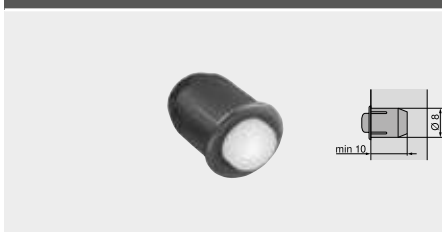


- ノイズ低減用
- 素材: プラスチック
- カラー: 自然色

品番一覧

名称	品番
粘着戸あたり	993.710

埋込用パフア



- ノイズ低減用
- すき間 2 mm
- 2つの部品からなる
- 素材: プラスチック
- カラー: RAL 9006 グレー (ホワイトアルミ色)

品番一覧

名称	品番
埋込用パフア	993.706



プラスドライバー



- PZ (Pozi) サイズ 2
- ブレード長さ 100 mm
- 全長 200 mm
- Blum ロゴ入りオレンジハンドル
- 素材: プラスチック/スチール
- カラー: ブラック/オレンジ

品番一覧

名称	品番
プラスドライバー	303.756.1

マイナスドライバー



- スロットサイズ 1.0 x 5.5 mm を含む
- ブレード長さ 125 mm
- 全長 225 mm
- Blum ロゴ入りオレンジハンドル
- 素材: プラスチック/スチール
- カラー: ブラック/オレンジ

品番一覧

名称	品番
マイナスドライバー	314.928.1

ボックスシステム

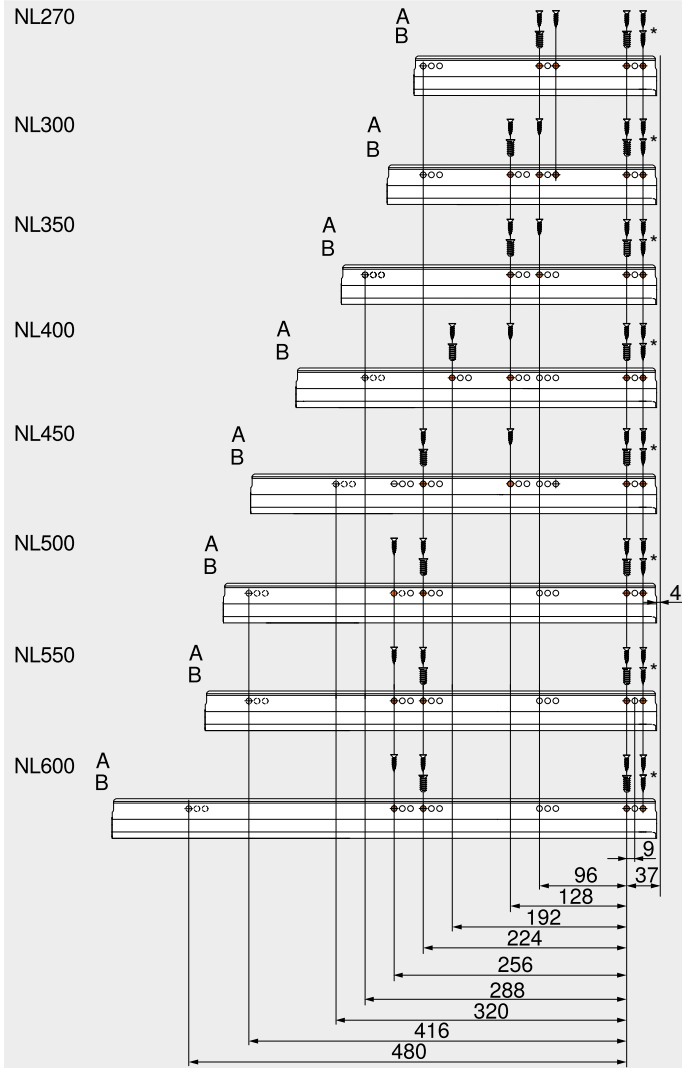


- ▶ TANDEMBOX plus
- ▶▶ 受レールのネジ止め位置



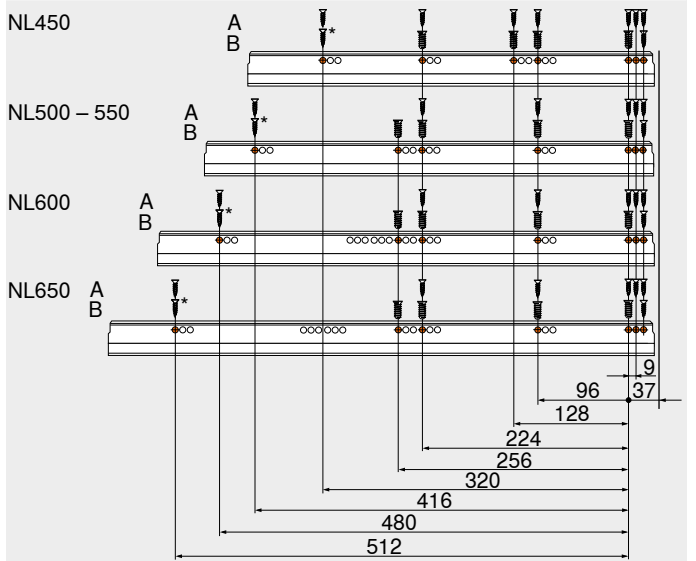
ボックスシステム

受レール 578B – 30 kg



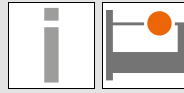
NL	レール長さ
A	木ネジ 4 x 15 mm
B	システムネジ、品番 661.1450.HG
*	より安定性が高まります

受レール 576B – 65 kg



NL	レール長さ
A	木ネジ 4 x 15 mm
B	システムネジ、品番 661.1450.HG
*	より安定性が高まります

TANDEMBOX plus ◀
受レールのネジ止め位置 ◀◀



ボックスシステム

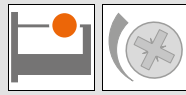
blum

ボックスシステム

ボックスシステム

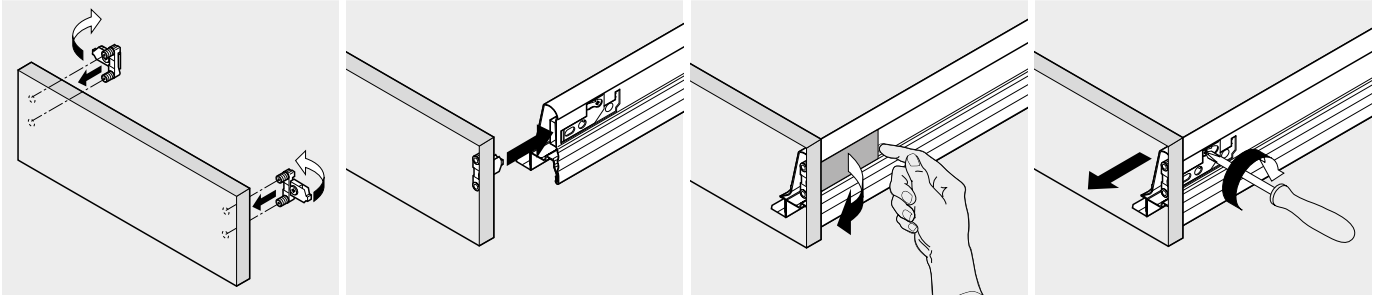


- ▶ TANDEMBOX plus
- ▶▶ 取付、取外し、調整



ボックスシステム

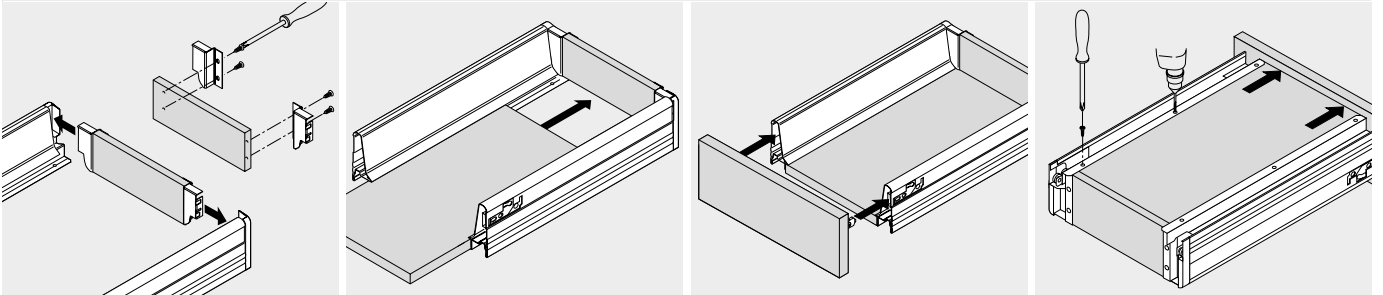
引出



取付

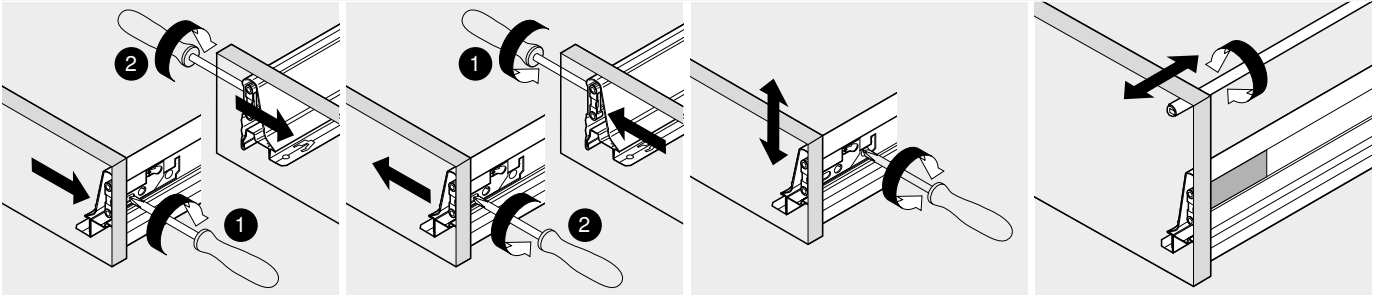
取外し

引出



取付

調整



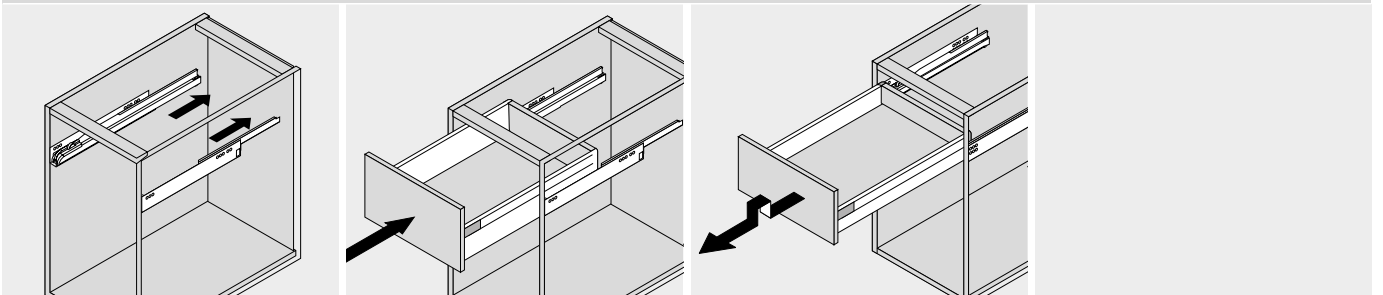
左右調整
右へ 1 mm

左右調整
左へ 1 mm

上下調整
±2 mm

傾き調整

引出の取付/取外し

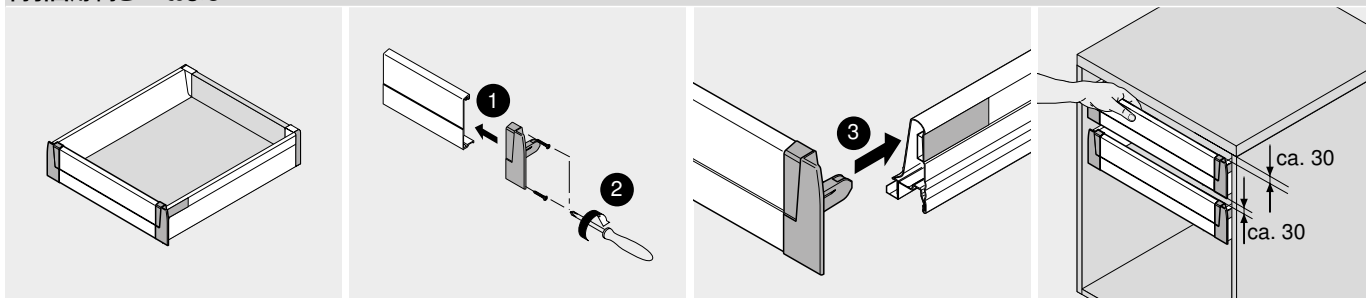


取付

取外し

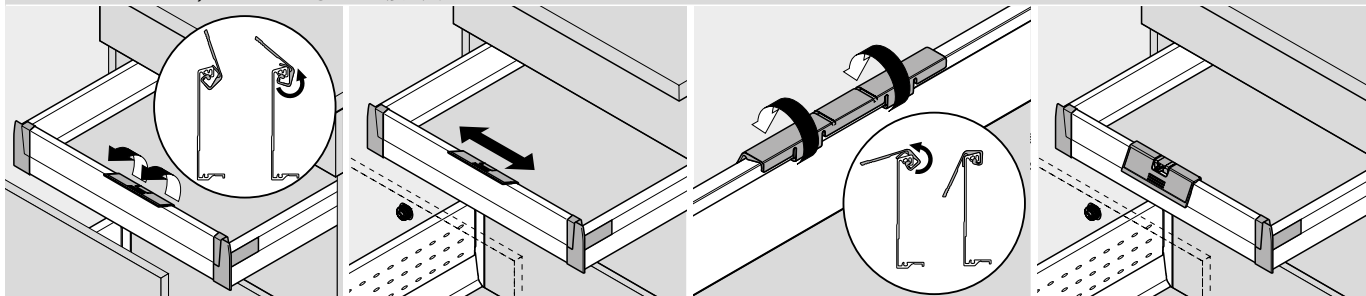


内引出用 高さ M および K – ZIF.70M0



ハンドル ZIF.7005 なしで使用する
 場合のみ

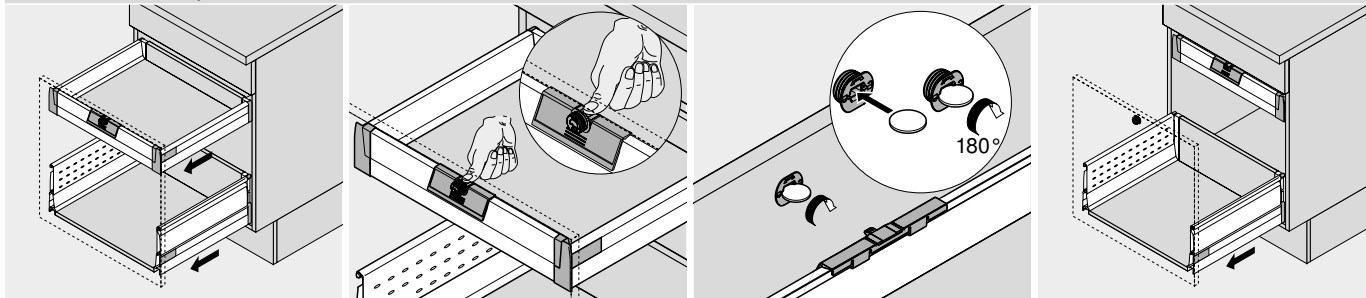
ハンドル – ZIF.7005；ハンドルおよび連動ラッチ – ZIF.7007



取付

アルミ前板の中央に取り付ける

ハンドル – ZIF.7005；ハンドルおよび連動ラッチ – ZIF.7007

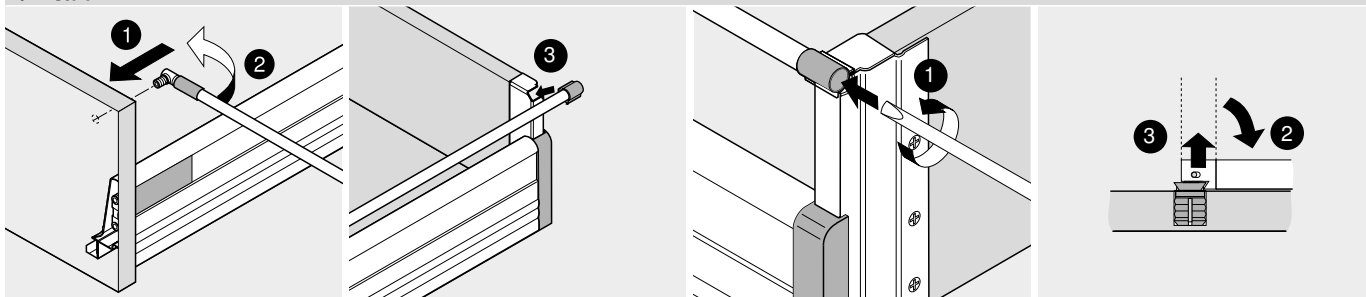


連動ラッチが作動しています

連動ラッチが作動している場合のロ
 ック解除

連動ラッチの有効化と無効化

深型引出



取付 (前)

取付 (後ろ)

取外し (後ろ)

取外し (前)

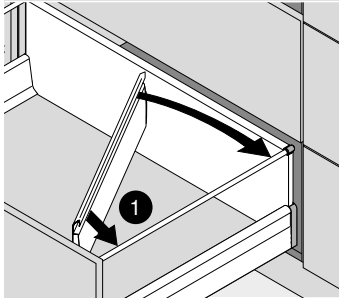
ボックスシステム



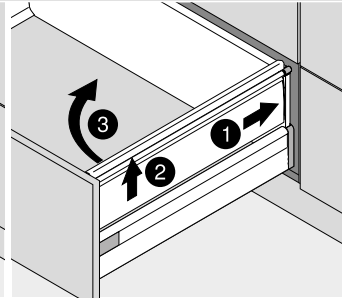
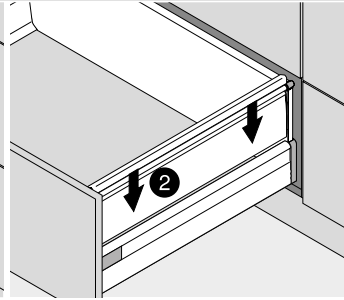
- ▶ TANDEMBOX plus
- ▶▶ 取付、取外し、調整



ダブル BOXSIDE (ボックスサイド) – Z37H

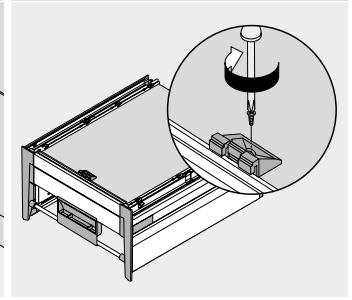


取付



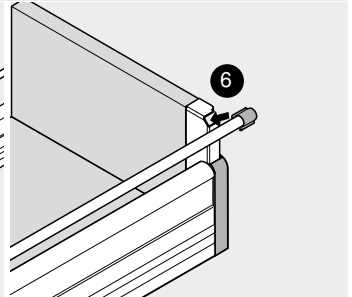
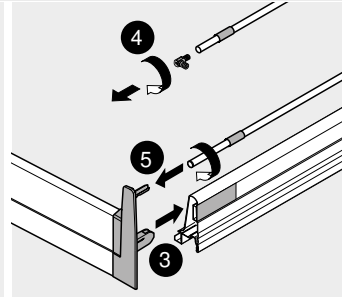
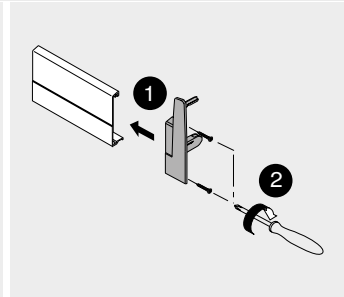
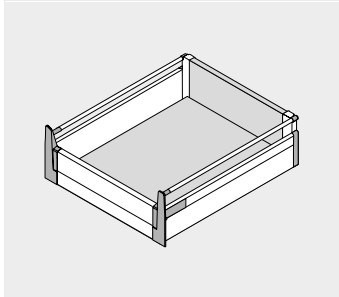
取外し

底板止め – Z31A0008

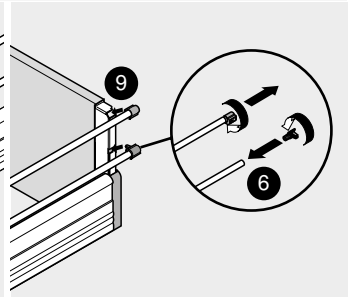
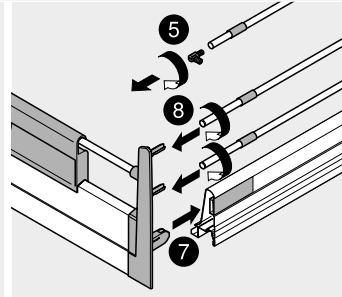
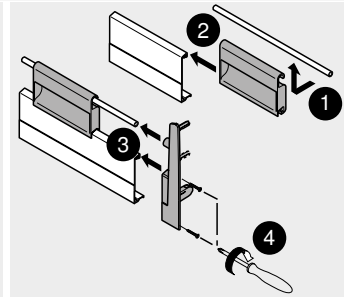
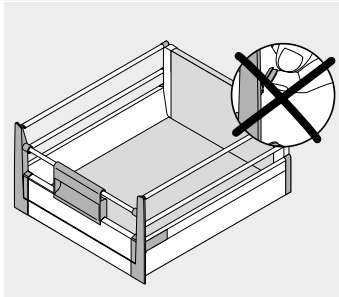


キャビネット幅 KB 600 mm 以上

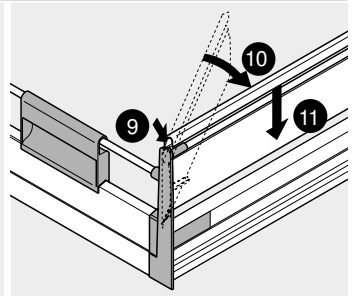
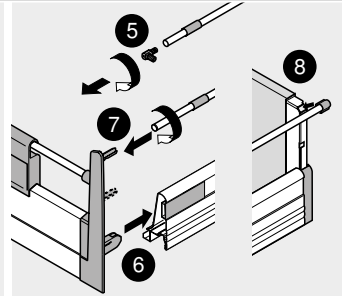
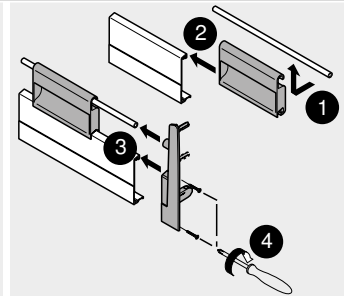
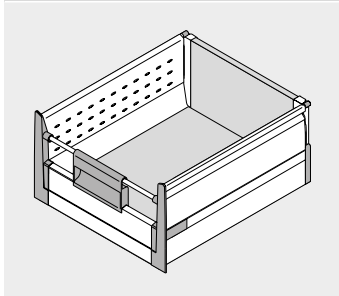
ギャラリー付き内引出 高さ B および C – ZIF.72B0

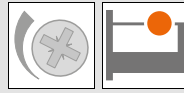


ダブルギャラリー付き内引出高さ D – ZIF.73D0

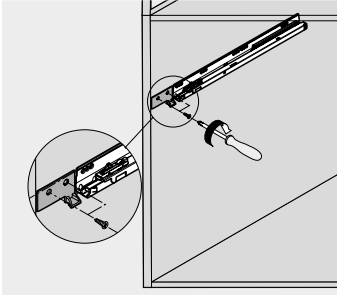
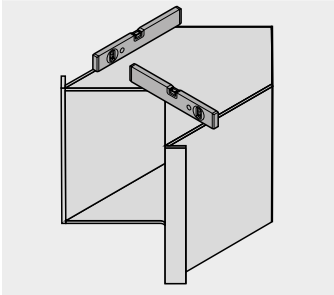


ダブル BOXSIDE (ボックスサイド) 付き内引出 D 高さ – ZIF.73D0

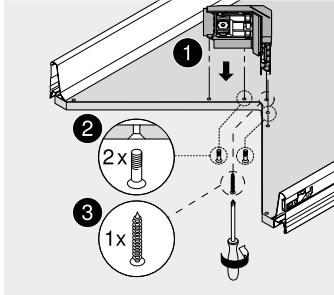




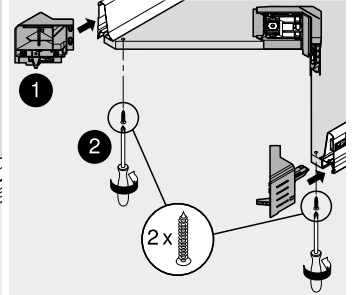
SYNCHROMOTION (シンクロモーション) 付 SPACE CORNER (スペースコーナー)



トリガー取付

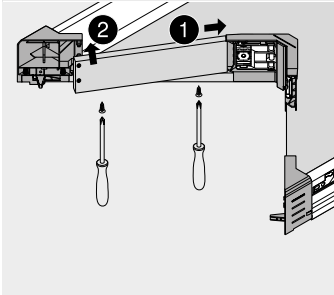


シンク口前板取付具取付

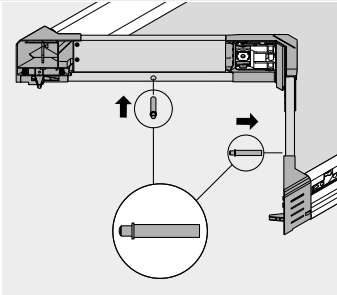


コーナー前板取付具取付

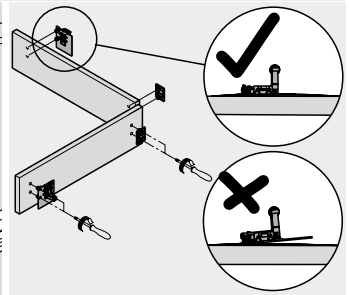
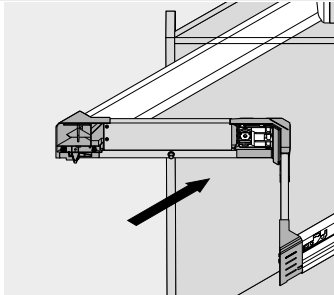
SYNCHROMOTION (シンクロモーション) 付 SPACE CORNER (スペースコーナー)



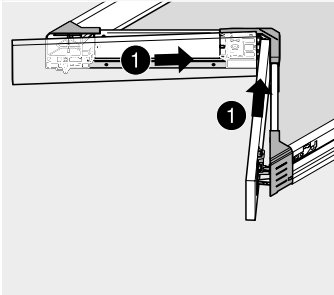
連結具取付



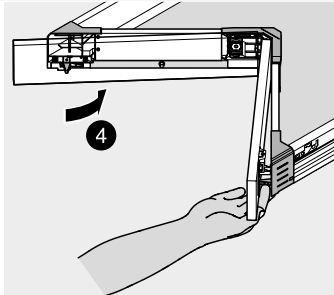
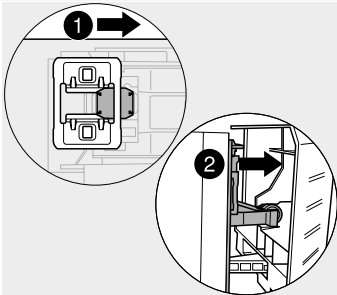
BLUMOTION (ブルモーション) 取付



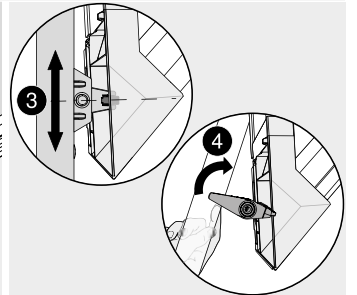
SYNCHROMOTION (シンクロモーション) 付 SPACE CORNER (スペースコーナー)



シンク口前板取付具／前板ローラア
 ダプターの取付

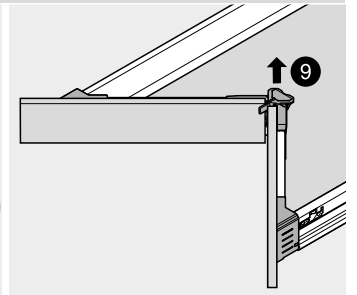
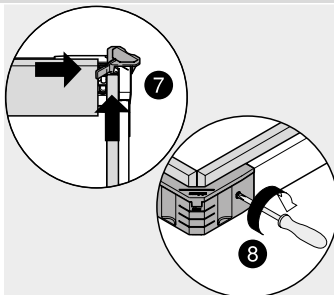
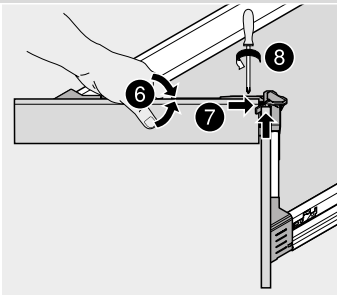
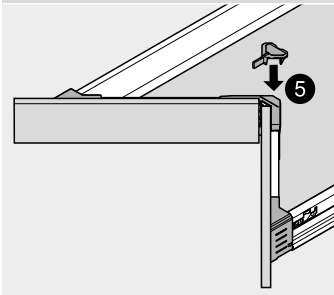


前板の取付



ラチェットレバーを折り込む

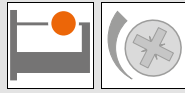
SYNCHROMOTION (シンクロモーション) 付 SPACE CORNER (スペースコーナー)



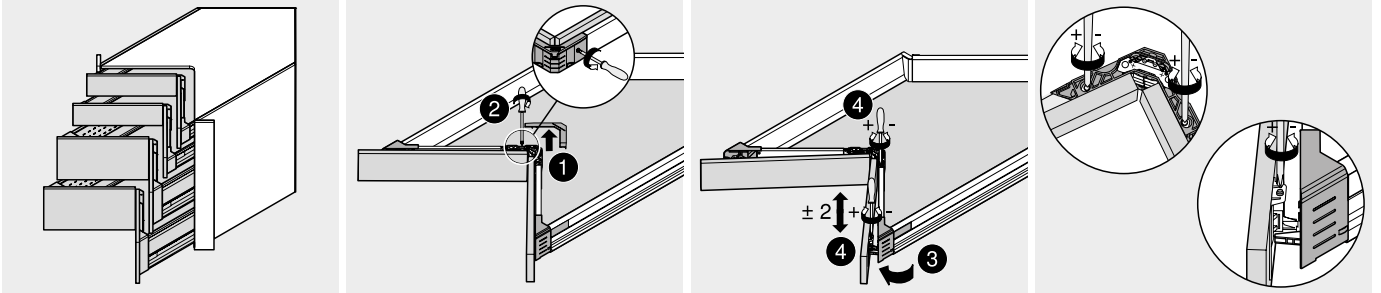
ボックスシステム



- ▶ TANDEMBOX plus
- ▶▶ 取付、取外し、調整

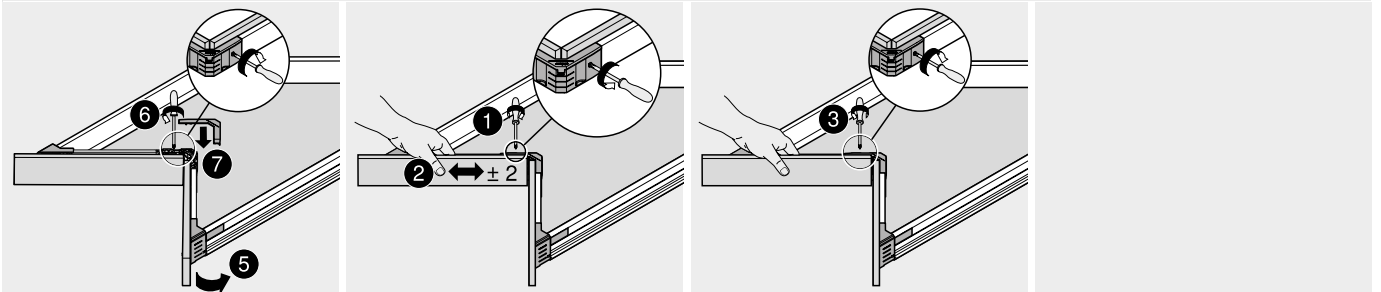


調整



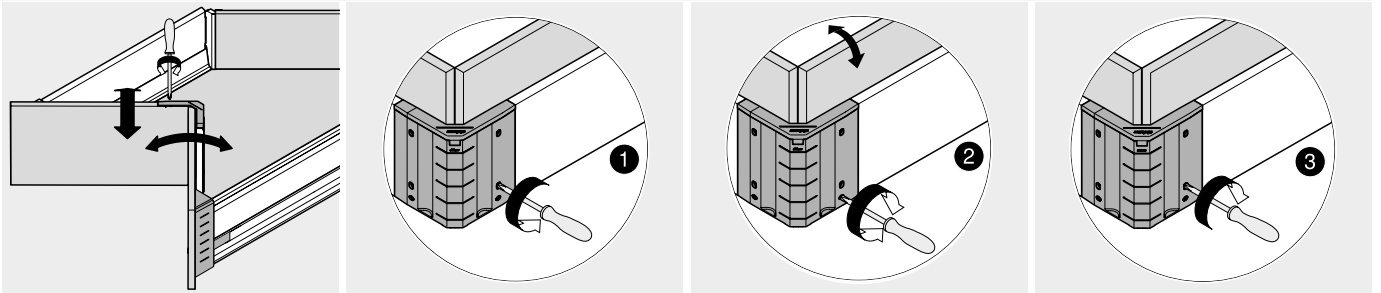
上下調整

調整



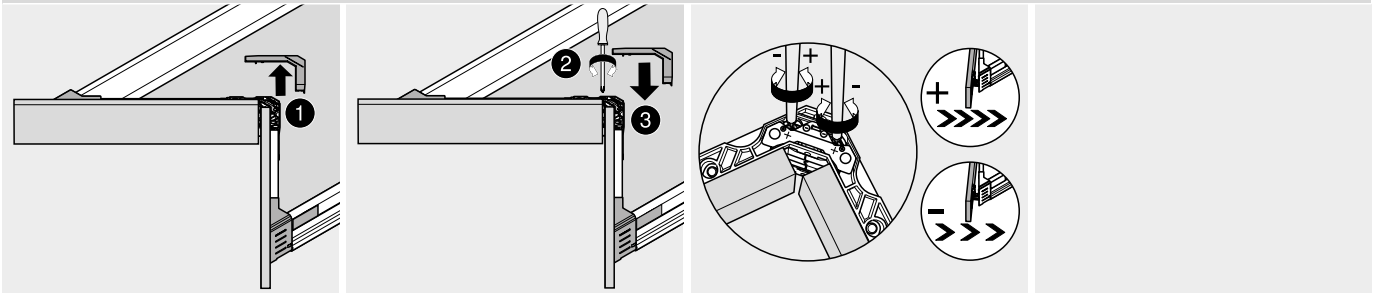
左右調整

調整

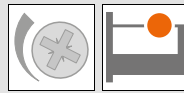


傾き調整

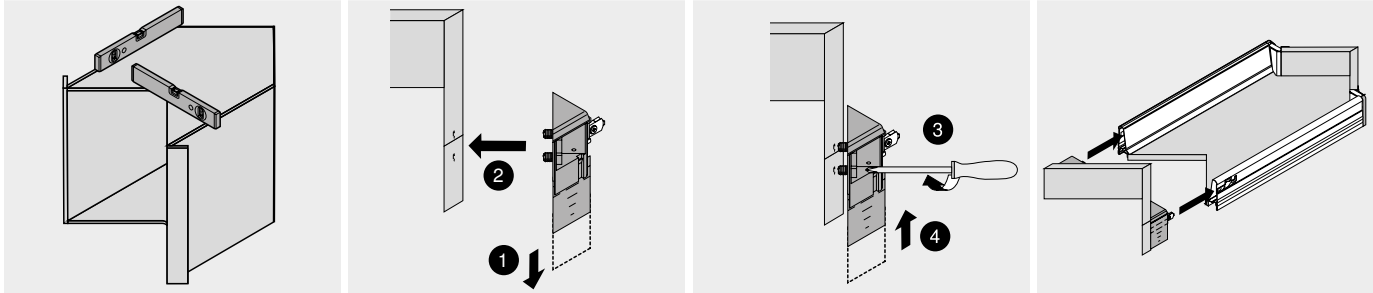
調整



スプリング強度の調整

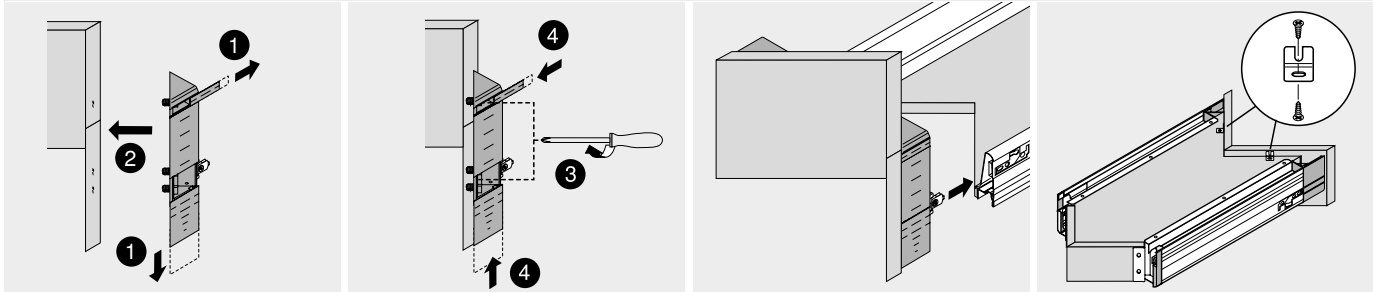


前板固定タイプの SPACE CORNER (スペースコーナー)



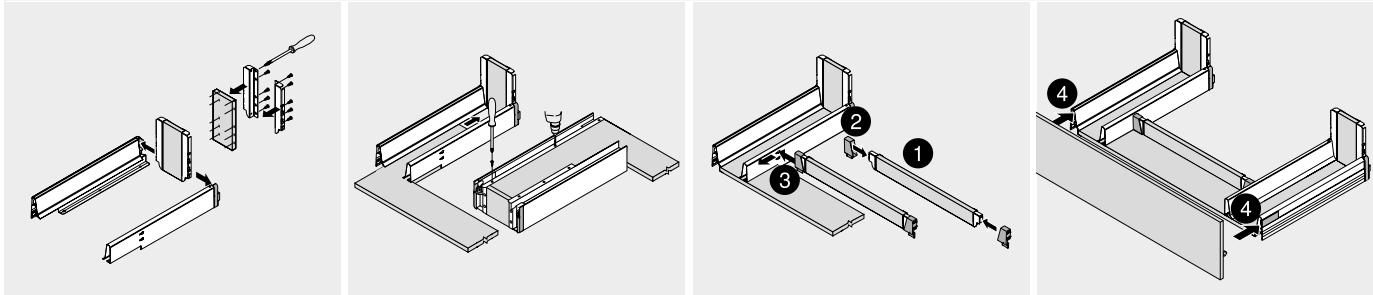
引出

前板固定タイプの SPACE CORNER (スペースコーナー)



深型引出

シンクキャビネット



シンクキャビネット

