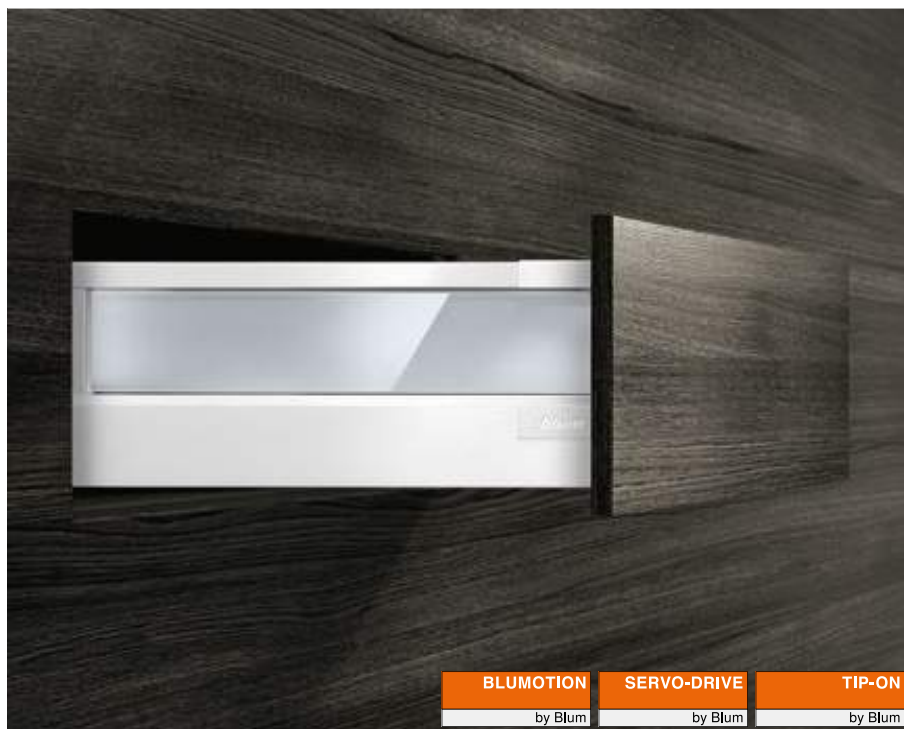




ミニマリストの製品ライン – スクエアでクリアなデザインへのこだわり



TANDEMBOX antaro (タンデムボックス アンタロ) は、クリアでスクエアなスタイルです。それが、ギャラリー付でも、デザインエレメント仕様でも、すべての構成部品は、カラーコーディネートされていて、ミニマリストの製品デザインが強調されます。

オープニングサポートシステムも、選ぶことができます。SERVO-DRIVE (サーボドライブ) は、BLUMOTION (ブルモーション) と組み合わせた電動オープニングサポートシステム。TIP-ON (チップオン) は、機械式オープニングサポートシステムです。



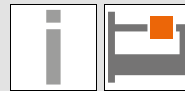
ミニマリストの製品デザインが特徴的: スクエアなギャラリー引出

デザインエレメントは、収納物の落下防止だけではなく、あなたのキッチンを個性的にします。ブルムのデザインエレメントは、ガラスとアルミ。さらに、あなたの好きな素材も使えます。たとえば、木など



すべての樹脂部品がそれぞれの引出の色にマッチします

色と材質がコーディネートされた製品プログラムは、3色のスチールのバリエーションがあります。シルクホワイト、グレー (ホワイトアルミ色、RAL 9006)、テラブラック。そして、ステンレス (Inox)



## ▶▶ 概要



シンボル画像

## ▶▶ 概要 - アプリケーション

304

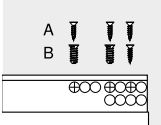
## ▶▶ アクセサリー



シンボル画像

デザインエレメント	342	ネジ	348
スチール背板	344	センタービット	348
前板スタビライザー	344	戸あたり	348
サイドスタビライザー - トップマウント式	345	ドライバー	349
高さ自在ギャラリ取付具	346		
背板取付具高さ B	347		

## ▶▶ 受レールのネジ止め位置



シンボル画像

受レール 578B - 30 kg	350
受レール 576B - 65 kg	350

## ▶▶ 取付、取外し、調整



シンボル画像

引出	352	深型引出 - アルミフレーム	356
調整	352	シンクキャビネット	357
内引出用	353		
深型引出	354		
深型引出 - デザインエレメント	354		
内引出	355		

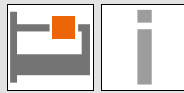
## ピクトグラフ

	受注生産品 (お問い合わせください)		引出		動荷重 (kg)
	インフォメーション		内引出用		取付寸法
	アクセサリ		深型引出		カット寸法
	TANDEMBOX antaro		内引出		取付
	コーナーキャビネット		ギャラリ		取付、取外し、調整
	シンクキャビネット		取付高さまたはキャビネット内の必要な最小スペース		
	ツールユニット		引出側部の高さ		

# ボックスシステム

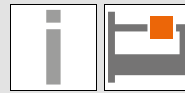


- ▶ TANDEMBOX antaro
- ▶▶ 概要 - アプリケーション



ボックスシステム

アプリケーション	必要なスペース	kg	ウェブコードで検索する	ページ	アプリケーション	必要なスペース	kg	ウェブコードで検索する	ページ
<b>▶▶ 標準キャビネット</b>									
<b>引出</b>					<b>内引出用</b>				
	引出 - N								
				<b>DQC21A</b>	<b>306</b>				
	引出 - M								
				<b>DQC2QM</b>	<b>308</b>		内引出用 - M		
									<b>DQC45A</b>
									<b>310</b>
	引出 - K								
				<b>DQC3FY</b>	<b>312</b>		内引出用 - K		
									<b>DQC4UM</b>
									<b>314</b>
<b>深型引出</b>					<b>内引出</b>				
	深型引出 - ガラリー - C					内引出 - ガラリー付アルミ前板 - C			
				<b>DQC5JY</b>	<b>316</b>				<b>318</b>
	デザインエレメントが可能								
	深型引出 - ガラリー - D					内引出 - ガラリー付アルミ前板 - D			
				<b>DQC69A</b>	<b>320</b>				
	デザインエレメントが可能								
	深型引出 - ガラリー - D - K 引出側部					内引出 - ガラリー - D - K 引出側部			
				<b>DQC6YM</b>	<b>324</b>				<b>322</b>
	デザインエレメントが可能								
	深型引出 - ガラリー - C - アルミフレーム								
				<b>DQC7NY</b>	<b>328</b>				
	デザインエレメントが可能								
	深型引出 - ガラリー - D - アルミフレーム								
				<b>DQC8DA</b>	<b>330</b>				
	デザインエレメントが可能								
<b>▶▶ コーナーキャビネット</b>									
	SYNCROMOTION (シンクロモーション) 付 SPACE CORNER (スペースコーナー)								
	デザインエレメントが可能				<b>332</b>				
	前板固定タイプの SPACE CORNER (スペースコーナー)								
	デザインエレメントが可能				<b>333</b>				
kg	動荷重								



アプリケーション	必要なスペース	kg	ウェブコードで検索する	ページ	アプリケーション	必要なスペース	kg	ウェブコードで検索する	ページ
<b>▶▶ シンクキャビネット</b>									
<b>深型引出</b>					<b>内引出</b>				
	深型引出 - ギャラリー -- C								
	デザインエレメントが可能			DQC92M	334				
	深型引出 - ギャラリー -- D								
	デザインエレメントが可能			DQC9RY	336				
<b>▶▶ トールユニット</b>									
	SPACE TOWER (スペースタワー)								
	キャビネット幅 275-1200 mm				338				
<b>▶▶ ナローキャビネット (幅の狭いキャビネット)</b>									
	ナローキャビネット (幅の狭いキャビネット)								
	キャビネット幅 200 mm				340				
<b>▶▶ アクセサリー</b>									
	ガラス製デザインエレメント					アルミ製デザインエレメント			
									342
									343

推奨する構成部品の色の組み合わせ

No.	名称	カラー			
		SW	TS	R9006	INGL
2	引出側部 左/右	SW	TS	R9006	INGL
3	背板取付具 左/右	SW	TS	R9006	NI
4	前板取付具 左/右	SW	S	WGR	R7037
5	内引出用アルミ前板 (溝なし)	SW	TS	R9006	NI-M
6a	ハンドル	SW	S	WGR	R7037
6b	ハンドルと連動ラッチ	SW	S	WGR	R7037
7	クロスギャラリ	SW	TS	R9006	NI-M
8	ギャラリレール 左/右	SW	TS	R9006	INGL
9	エレメント取付具セット	SW	S	WGR	R7037
9a	デザインエレメント(引出側部用)	SW	TS	R9006	
11	シンク引出側部 左/右	1 SW	TS	R9006	INGL
12	背板取付具 左/右	1 SW	TS	R9006	NI
13	アダプター 左/右	1 R7037	R7037	R7037	R7037
1	シンクキャビネット				
<b>カラー</b>		<b>カラー</b>			
SW	シルクホワイト	WGR	ホワイトグレー		
TS	テラブラック	R7037	RAL 7037 ダークグレー		
R9006	RAL 9006 グレー (ホワイトアルミ色)	NI	ニッケルメッキ		
INGL	ステンレス (Inox)、指紋付着防止コーティング	NI-M	ニッケルメッキ マット		
S	ブラック				

# ボックスシステム



- ▶ TANDEMBOX antaro
- ▶▶ 標準キャビネット



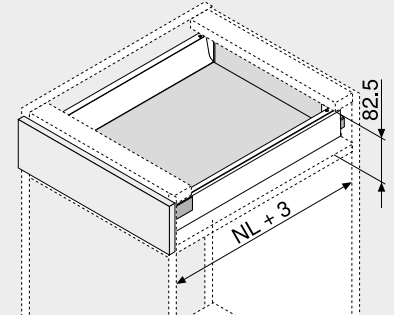
## 引出 - N



- 全開型、外から見えないレール。“羽のように軽い”抜群の走行性と高い耐久性
- スチールおよびステンレスの引出側部
- 前板の取付は道具不要
- 2方向に調整可能
- **BLUMOTION** (プルモーション) 内蔵で静かにやさしく閉まる。**SERVO-DRIVE** (電動サポート) を併用可能
- ハンドルレス扉用に、機械式プッシュオープン機能の **TIP-ON** (チップオン) 仕様もあります

ウェブコードで検索する  
DQC21A

### 必要なスペース



NL レール長さ

### 品番一覧

1	受レール 左/右		
	<b>BLUMOTION (プルモーション)</b>		
レール長さ NL (mm)	荷重 (kg)		
	30		
400	578.4001B		
450	578.4501B		
500	578.5001B		
550	578.5501B		

TIP-ON (チップオン) 仕様の品番一覧は、モーションテクノロジーの章を参照

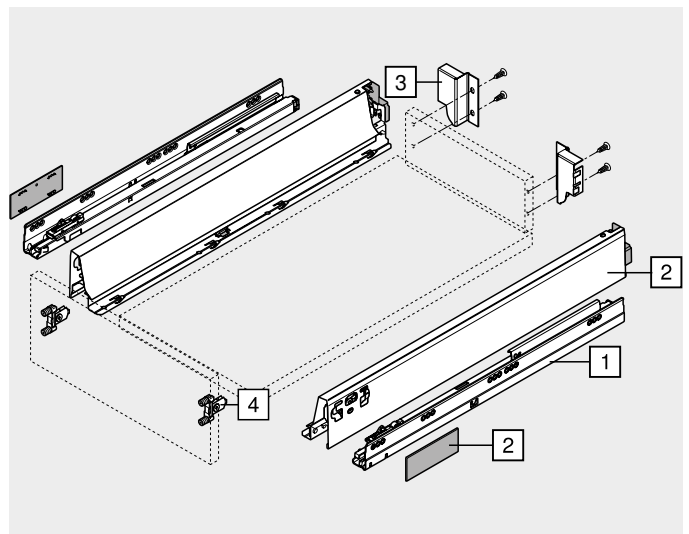
カラー		カラー	
SW	シルクホワイト	WGR	ホワイトグレー
TS	テラブラック	R7037	RAL 7037 ダークグレー
R9006	RAL 9006 グレー (ホワイトアルミ色)	NI	ニッケルメッキ
INGL	ステンレス (Inox)、指紋付着防止コーティング	NI-M	ニッケルメッキ マット
S	ブラック		

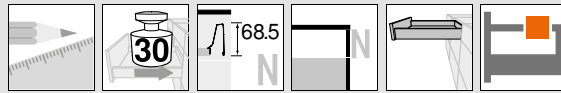
2	引出側部 左/右		
レール長さ NL (mm)	カラー		
	SW   TS   R9006   INGL		
400	378N4002SA	378N4002IA	
450	378N4502SA	378N4502IA	
500	378N5002SA	378N5002IA	
550	378N5502SA	378N5502IA	

脇カバー付 (ネーム入りはミニマム 1000 個で可能)

3	背板取付具 左/右		
	カラー	素材	品番
	SW   TS   R9006   NI	スチール	Z30N000S.04

4	前板取付具		
	取付方法		品番
	INSERTA (インサータ)	2 x	ZSF.3902
	ネジ止め	2 x	ZSF.3502
	打込式	2 x	ZSF.3602





引出 - N

ウェブコードで検索する  
DQC21A

取付寸法

キャビネット内に必要なスペース	前板取付具木ネジ用の取付寸法	前板下穴加工寸法 (INSERTA (インサータ) 式/打込式)	木製背板の取付寸法

FA 前板のカブリ代

受レールのネジ穴位置

レール長さ NL (mm)

400	
450	
500	
550	

キャビネット奥行最小寸 LT = レール長さ NL + 3 mm

16 mm 厚パーティチの場合の切断寸法


KB	キャビネット幅
LW	キャビネット内寸幅
NL	レール長さ

参照ページ

概要 - TANDEMBOX antaro (タンデムボックス アンタロ)	303	取付、取外し、調整	352
概要 - LEGRABOX/TANDEMBOX (レグラボックス/タンデムボックス) 用 SERVO-DRIVE (サーボドライブ)	555	概要 - 組立機械・ジグ	683
TANDEMBOX (タンデムボックス) 用 TIP-ON (チップオン)	664	その他の技術情報	774
アクセサリ - スチール製背板	344		
アクセサリ	342		
受レールのネジ止め位置	350		

# ボックスシステム



- ▶ TANDEMBOX antaro
- ▶▶ 標準キャビネット



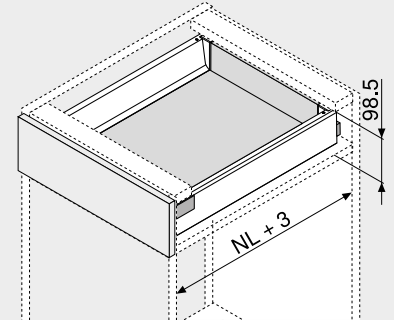
## 引出 - M



- 全開型、外から見えないレール。“羽のように軽い”抜群の走行性と高い耐久性
- スチールおよびステンレスの引出側部
- 前板の取付は道具不要
- 2方向に調整可能
- **BLUMOTION** (プルモーション) 内蔵で静かにやさしく閉まる。**SERVO-DRIVE** (電動サポート) を併用可能
- ハンドルレス扉用に、機械式プッシュオープン機能の **TIP-ON** (チップオン) 仕様もあります

ウェブコードで検索する  
DQC2QM

### 必要なスペース



NL | レール長さ

### 品番一覧

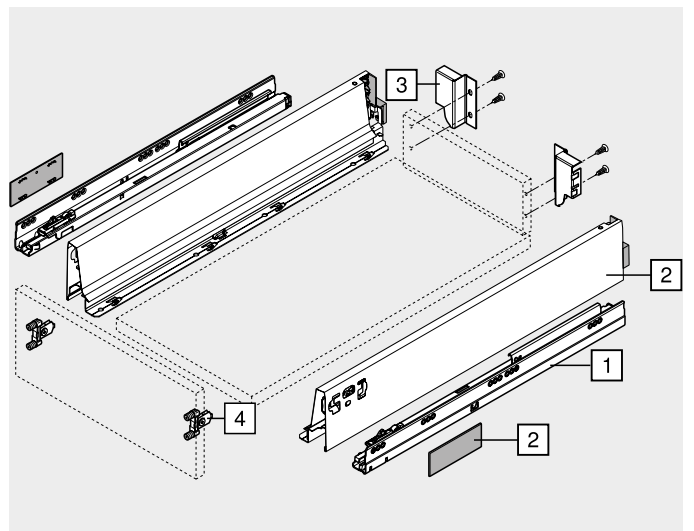
1	受レール 左/右	2	引出側部 左/右
	BLUMOTION (プルモーション)		
レール長さ NL (mm)	荷重 (kg)	レール長さ NL (mm)	カラー
	30      65		SW   TS   R9006   INGL
270	578.2701B	270	378M2702SA 378M2702IA
300	578.3001B	300	378M3002SA 378M3002IA
350	578.3501B	350	378M3502SA 378M3502IA
400	578.4001B	400	378M4002SA 378M4002IA
450	578.4501B    576.4501B	450	378M4502SA 378M4502IA
500	578.5001B    576.5001B	500	378M5002SA 378M5002IA
550	578.5501B    576.5501B	550	378M5502SA 378M5502IA
600	578.6001B    576.6001B	600	378M6002SA 378M6002IA
650	576.6501B	650	378M6502SA 378M6502IA

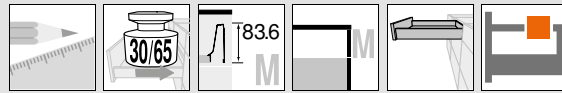
TIP-ON (チップオン) 仕様の品番一覧は、モーションテクノロジーの章を参照  
脇カバー付 (ネーム入りはミニマム 1000 個で可能)

3	背板取付具 左/右	品番
	カラー	SW   TS   R9006   NI
	素材	スチール
		Z30M000S.04

4	前板取付具	品番
	取付方法	
	INSERTA (インサータ)	2 x ZSF.3902
	ネジ止め	2 x ZSF.3502
	打込式	2 x ZSF.3602

カラー	カラー
SW シルクホワイト	WGR ホワイトグレー
TS テラブラック	R7037 RAL 7037 ダークグレー
R9006 RAL 9006 グレー (ホワイトアルミ色)	NI ニッケルメッキ
INGL ステンレス (Inox)、指紋付着防止コーティング	NI-M ニッケルメッキ マット
S ブラック	





引出 - M

ウェブコードで検索する  
DQC2QM

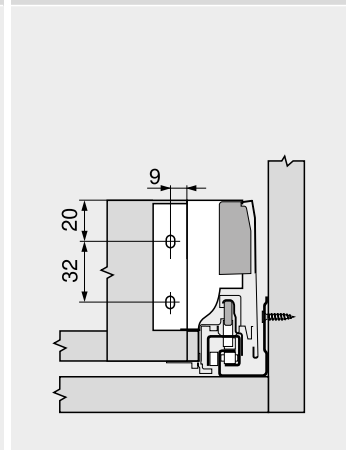
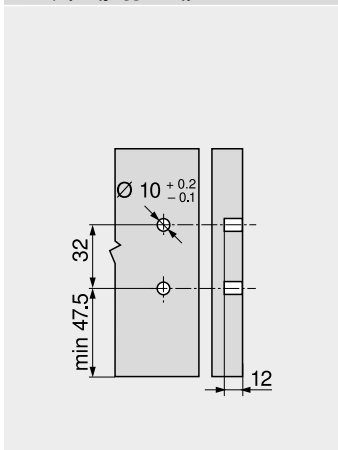
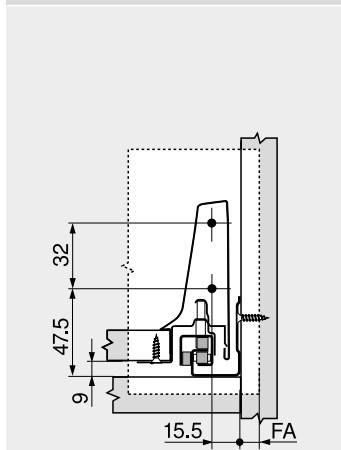
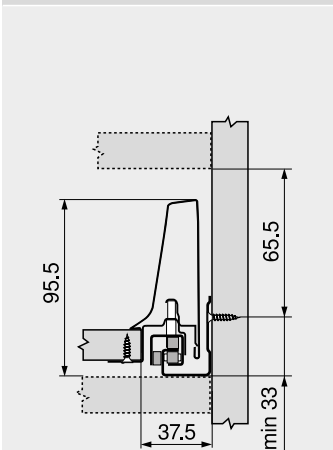
取付寸法

キャビネット内に必要なスペース

前板取付具木ネジ用の取付寸法

前板下穴加工寸法 (INSERTA (インサータ) 式/打込式)

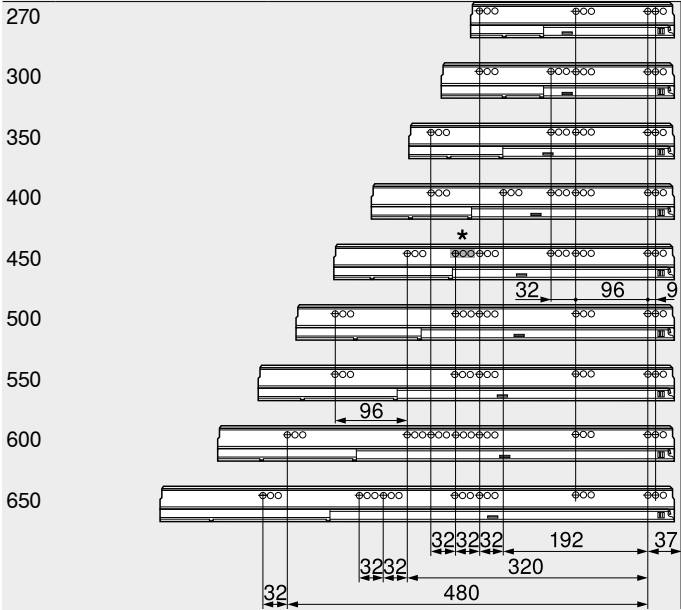
木製背板の取付寸法



FA 前板のカブリ代

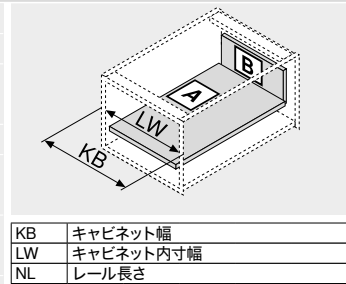
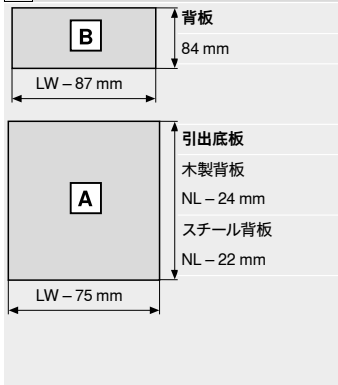
受レールのネジ穴位置

レール長さ NL (mm)



キャビネット奥行最小内寸 LT = レール長さ NL + 3 mm  
\* 578.4501B (30 kg) の場合のみ

16 mm 厚パーティの場合の切断寸法



KB	キャビネット幅
LW	キャビネット内寸幅
NL	レール長さ

参照ページ

概要 - TANDEMBOX antaro (タンデムボックス アンタロ)	303	アクセサリ	342
概要 - LEGRABOX/TANDEMBOX (レグラボックス/タンデムボックス) 用 SERVO-DRIVE (サーボドライブ)	555	受レールのネジ止め位置 取付、取外し、調整	350 352
TANDEMBOX (タンデムボックス) 用 TIP-ON (チップオン)	664	概要 - 組立機械・ジグ	683
概要 - TANDEMBOX (タンデムボックス) 用 ORGA-LINE (オルガライン)	509	その他の技術情報	774
アクセサリ - スチール製背板	344		



# ボックスシステム



- ▶ TANDEMBOX antaro
- ▶▶ 標準キャビネット



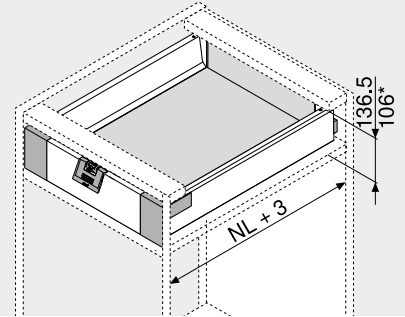
## 内引出用 - M

ウェブコードで検索する  
DQC45A



- 全開型、外から見えないレール。“羽のように軽い”抜群の走行性と高い耐久性
- スチールおよびステンレスの引出側部
- 前板の取付は道具不要
- **BLUMOTION** (ブルモーション) 内蔵で静かにやさしく閉まる。**SERVO-DRIVE** (電動サポート) を併用可能
- ハンドルレス扉用に、機械式プッシュオープン機能の **TIP-ON** (チップオン) 仕様もあります
- ハンドルまたはハンドルと連動ラッチ付あり (アクセサリ)

### 必要なスペース



*	ハンドル付き
NL	レール長さ

### 品番一覧

1	受レール 左/右	2	引出側部 左/右
	BLUMOTION (ブルモーション)		
レール長さ NL (mm)	荷重 (kg)	レール長さ NL (mm)	カラー
	30      65		SW   TS   R9006   INGL
270	578.2701B	270	378M2702SA 378M2702IA
300	578.3001B	300	378M3002SA 378M3002IA
350	578.3501B	350	378M3502SA 378M3502IA
400	578.4001B	400	378M4002SA 378M4002IA
450	578.4501B    576.4501B	450	378M4502SA 378M4502IA
500	578.5001B    576.5001B	500	378M5002SA 378M5002IA
550	578.5501B    576.5501B	550	378M5502SA 378M5502IA
600	578.6001B    576.6001B	600	378M6002SA 378M6002IA
650	576.6501B	650	378M6502SA 378M6502IA

TIP-ON (チップオン) 仕様の品番一覧は、モーションテクノロジーの章を参照  
脇カバー付 (ネーム入りはミニマム 1000 個で可能)

3	背板取付具 左/右
	カラー SW   TS   R9006   NI
	素材 スチール
	品番 Z30M000S.04

4	前板取付具 左/右
	カラー SW   S   WGR   R7037
	素材 プラスチック
	品番 ZIF.71M0
底板止め Z31A0008 を含む	

5	内引出用アルミ前板 (溝なし)
	カラー SW   TS   R9006   NI-M
	長さ (mm) 1036
	品番 Z31L1036A
カット用	
■	カット寸法 キャビネット内寸幅 LW - 132 mm

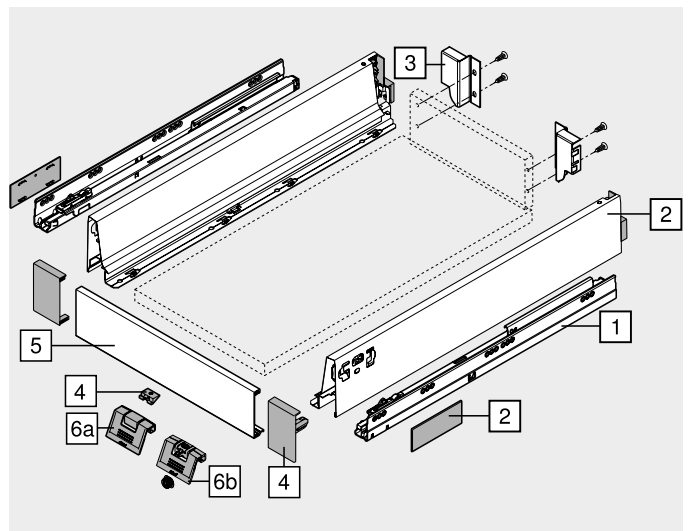
### Z アクセサリー

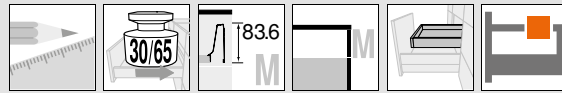
6a	ハンドル
	カラー SW   S   WGR   R7037
	素材 プラスチック
	品番 ZIF.80M5

### 6a の代替

6b	ハンドルと連動ラッチ
	カラー SW   S   WGR   R7037
	素材 プラスチック
	品番 ZIF.80M7

カラー	シルクホワイト	カラー	WGR	ホワイトグレー
TS	テラブラック	R7037	RAL 7037	ダークグレー
R9006	RAL 9006 グレー (ホワイトアルミ色)	NI		ニッケルメッキ
INGL	ステンレス (Inox)、指紋付着防止コーティング	NI-M		ニッケルメッキ マット
S	ブラック			





内引出用 - M

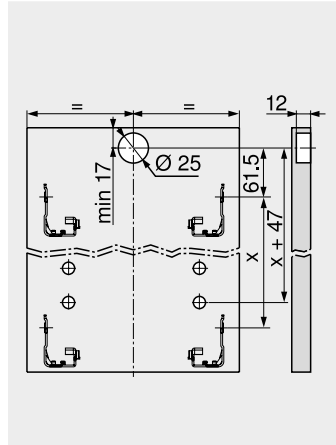
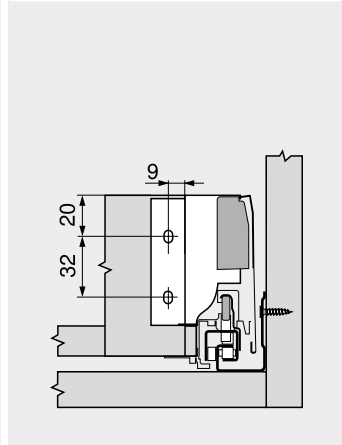
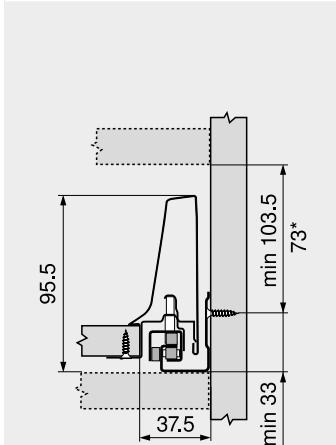
ウェブコードで検索する  
DQC45A

取付寸法

キャビネット内に必要なスペース

木製背板の取付寸法

前板下穴加工寸法 (連動ラッチの前板側受け具)

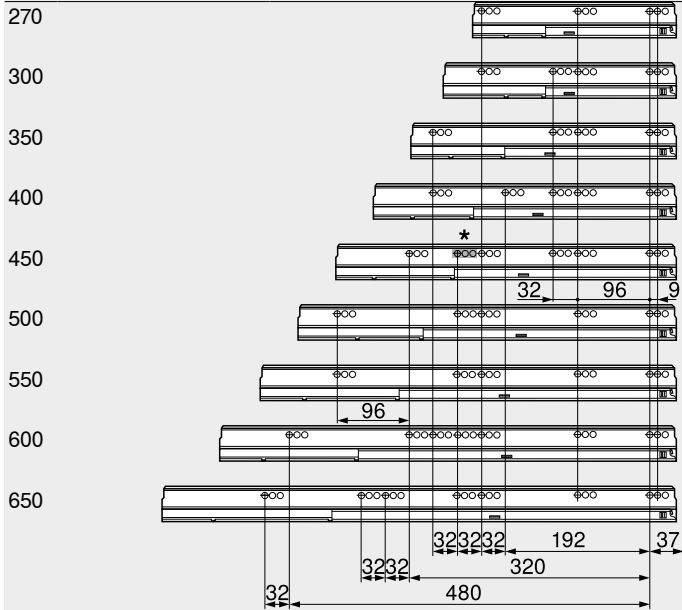


\* ZIF.80M5 付き、高さ 73 mm から可能

内引出用

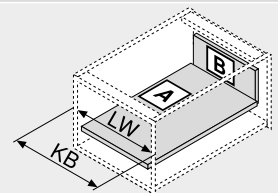
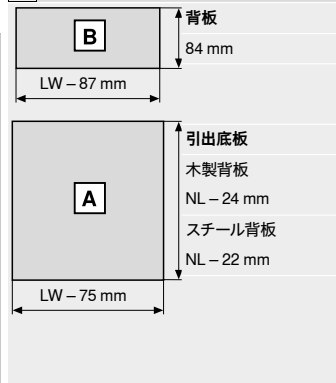
受レールのネジ穴位置

レール長さ NL (mm)



キャビネット奥行最小内寸 LT = レール長さ NL + 3 mm  
\* 578.4501B (30 kg) の場合のみ

16 mm 厚パーティチの場合の切断寸法



KB	キャビネット幅
LW	キャビネット内寸幅
NL	レール長さ

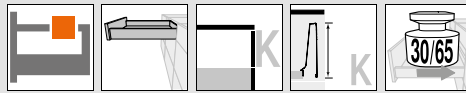
参照ページ

概要 - TANDEMBOX antaro (タンデムボックス アンタロ)	303	アクセサリ	342
概要 - LEGRABOX/TANDEMBOX (レグラボックス/タンデムボックス) 用 SERVO-DRIVE (サーボドライブ)	555	受レールのネジ止め位置 取付、取外し、調整	350 352
TANDEMBOX (タンデムボックス) 用 TIP-ON (チップオン)	664	概要 - 組立機械・ジグ	683
概要 - TANDEMBOX (タンデムボックス) 用 ORGA-LINE (オルガライン)	509	その他の技術情報	774
アクセサリ - スチール製背板	344		

# ボックスシステム



- ▶ TANDEMBOX antaro
- ▶▶ 標準キャビネット



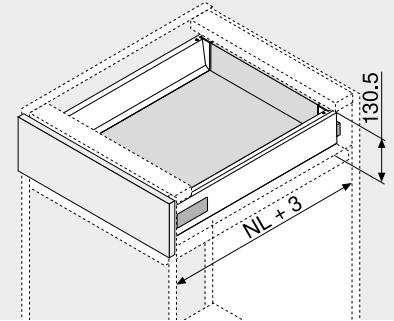
## 引出 - K



- 全開型、外から見えないレール。“羽のように軽い”抜群の走行性と高い耐久性
- 引出側部 (スチール製) は3色あり。シルクホワイト (SW)、テラブラック (TS)、RAL 9006 グレー (ホワイトアルミ色、R9006)
- 前板の取付は道具不要
- 2方向に調整可能
- **BLUMOTION** (プルモーション) 内蔵 で静かにやさしく閉まる。**SERVO-DRIVE** (電動サポート) を併用可能
- ハンドルレス扉用に、機械式プッシュオープン機能の **TIP-ON** (チップオン) 仕様もあります

ウェブコードで検索する  
DQC3FY

### 必要なスペース



NL | レール長さ

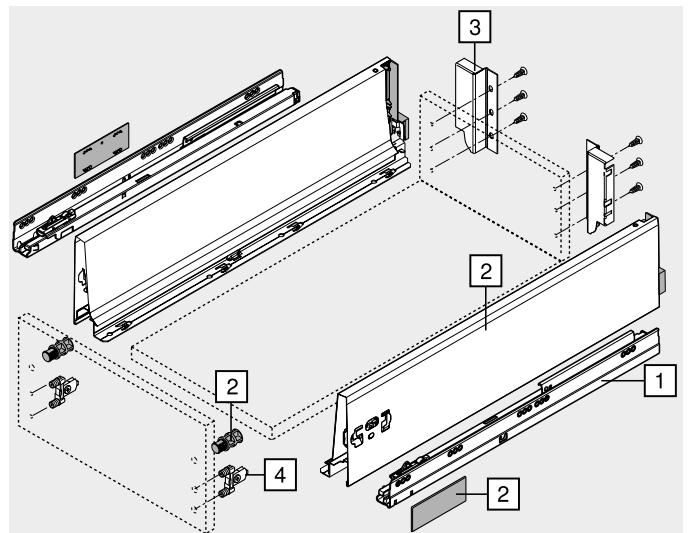
### 品番一覧

1	受レール 左/右	2	引出側部 左/右
	BLUMOTION (プルモーション)		
レール長さ	荷重 (kg)	レール長さ	カラー
NL (mm)	30      65	NL (mm)	SW   TS   R9006
270	578.2701B	270	378K2702SA
300	578.3001B	300	378K3002SA
350	578.3501B	350	378K3502SA
400	578.4001B	400	378K4002SA
450	578.4501B    576.4501B	450	378K4502SA
500	578.5001B    576.5001B	500	378K5002SA
550	578.5501B    576.5501B	550	378K5502SA
600	578.6001B    576.6001B	600	378K6002SA
650	576.6501B	650	378K6502SA
TIP-ON (チップオン) 仕様の品番一覧は、モーションテクノロジーの章を参照		脇カバー付 (ネーム入りはミニマム1000個で可能)、前板用タボ同梱	

3	背板取付具 左/右	品番
	カラー: SW   TS   R9006 素材: スチール	Z30K000S

4	前板取付具	品番
	取付方法: INSERTA (インサータ)	2 x ZSF.3902
	ネジ止め	2 x ZSF.3502
	打込式	2 x ZSF.3602

カラー	カラー
SW シルクホワイト	WGR ホワイトグレー
TS テラブラック	R7037 RAL 7037 ダークグレー
R9006 RAL 9006 グレー (ホワイトアルミ色)	NI ニッケルメッキ
INGL ステンレス (Inox)、指紋付着防止コーティング	NI-M ニッケルメッキ マット
S ブラック	





引出 - K

ウェブコードで検索する  
DQC3FY

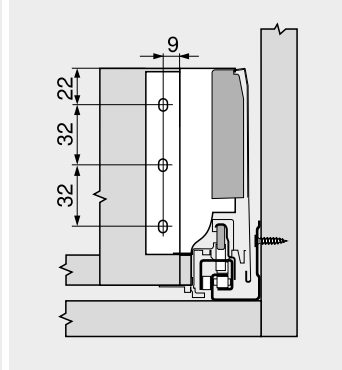
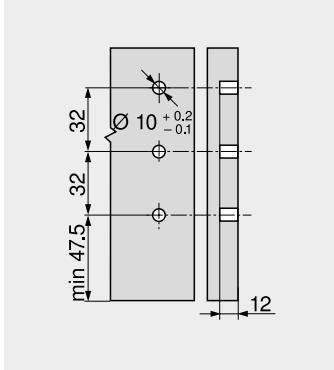
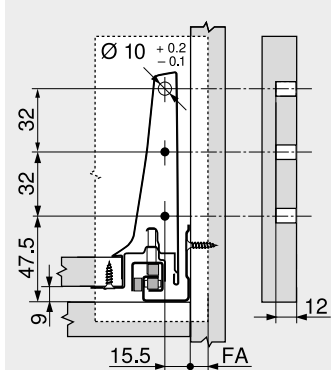
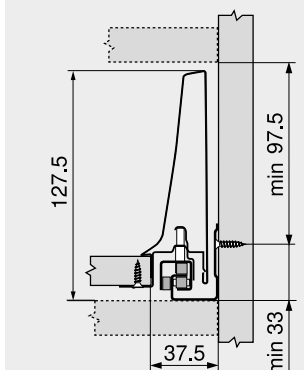
取付寸法

キャビネット内に必要なスペース

前板取付具木ネジ用の取付寸法

前板下穴加工寸法 (INSERTA (インサータ) 式/打込式)

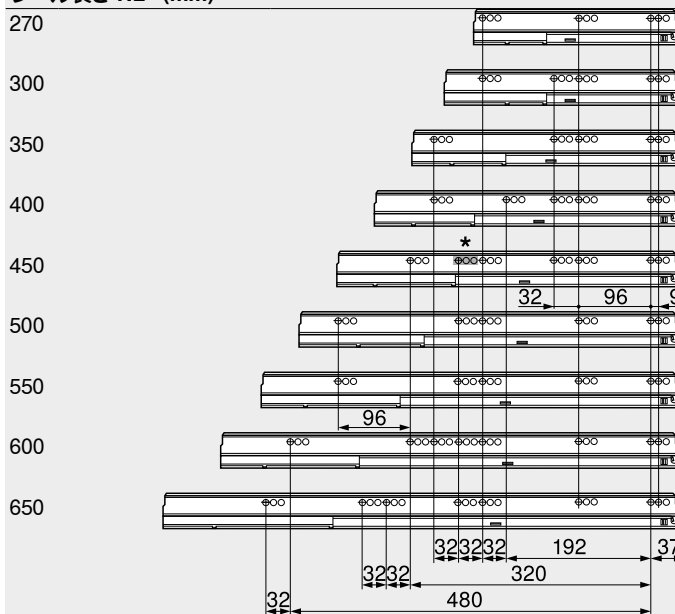
木製背板の取付寸法



FA 前板のカブリ代

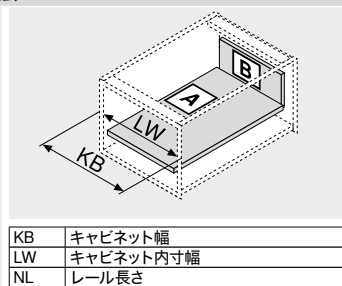
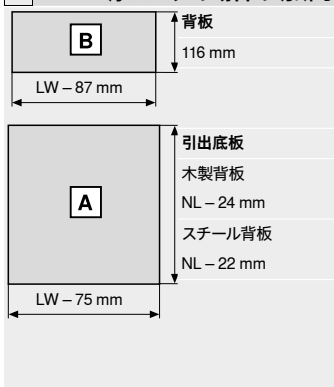
受レールのネジ穴位置

レール長さ NL (mm)



キャビネット奥行最小内寸 LT = レール長さ NL + 3 mm  
\* 578.4501B (30 kg) の場合のみ

16 mm 厚パーティの場合の切断寸法



参照ページ

概要 - TANDEMBOX antaro (タンデムボックス アンタロ)	303	アクセサリ	342
概要 - LEGRABOX/TANDEMBOX (レグラボックス/タンデムボックス) 用 SERVO-DRIVE (サーボドライブ)	555	受レールのネジ止め位置	350
TANDEMBOX (タンデムボックス) 用 TIP-ON (チップオン)	664	取付、取外し、調整	352
概要 - TANDEMBOX (タンデムボックス) 用 ORGA-LINE (オルガライン)	509	概要 - 組立機械・ジグ	683
アクセサリ - スチール製背板	344	その他の技術情報	774

# ボックスシステム



- ▶ TANDEMBOX antaro
- ▶▶ 標準キャビネット



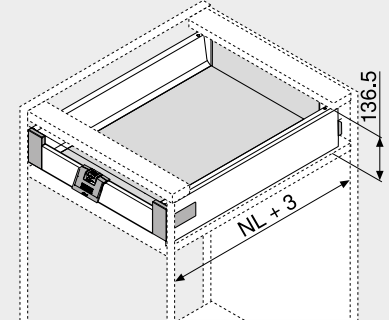
## 内引出用 - K



- 全開型、外から見えないレール。“羽のように軽い”抜群の走行性と高い耐久性
- 引出側部 (スチール製) は3色あり。シルクホワイト (SW)、テラブラック (TS)、RAL 9006 グレー (ホワイトアルミ色、R9006)
- 前板の取付は道具不要
- **BLUMOTION** (プルモーション) 内蔵で静かにやさしく閉まる。**SERVO-DRIVE** (電動サポート) を併用可能
- ハンドルレス扉用に、機械式プッシュオープン機能の **TIP-ON** (チップオン) 仕様もあります
- ハンドルまたはハンドルと連動ラッチ付あり (アクセサリー)

ウェブコードで検索する  
DQC4UM

### 必要なスペース



NL レール長さ

### 品番一覧

1	受レール 左/右	2	引出側部 左/右
	BLUMOTION (プルモーション)		
レール長さ NL (mm)	荷重 (kg)	レール長さ NL (mm)	カラー
	30 65		SW   TS   R9006
270	578.2701B	270	378K2702SA
300	578.3001B	300	378K3002SA
350	578.3501B	350	378K3502SA
400	578.4001B	400	378K4002SA
450	578.4501B 576.4501B	450	378K4502SA
500	578.5001B 576.5001B	500	378K5002SA
550	578.5501B 576.5501B	550	378K5502SA
600	578.6001B 576.6001B	600	378K6002SA
650	576.6501B	650	378K6502SA

TIP-ON (チップオン) 仕様の品番一覧は、モーションテクノロジーの章を参照  
脇カバー付 (ネーム入りはミニマム1000個で可能)、前板用タボ同梱

3	背板取付具 左/右
	カラー SW   TS   R9006 素材 スチール 品番 Z30K000S

4	前板取付具 左/右
	カラー SW   S   WGR 素材 プラスチック 品番 ZIF.71K0

底板止め Z31A0008 を含む

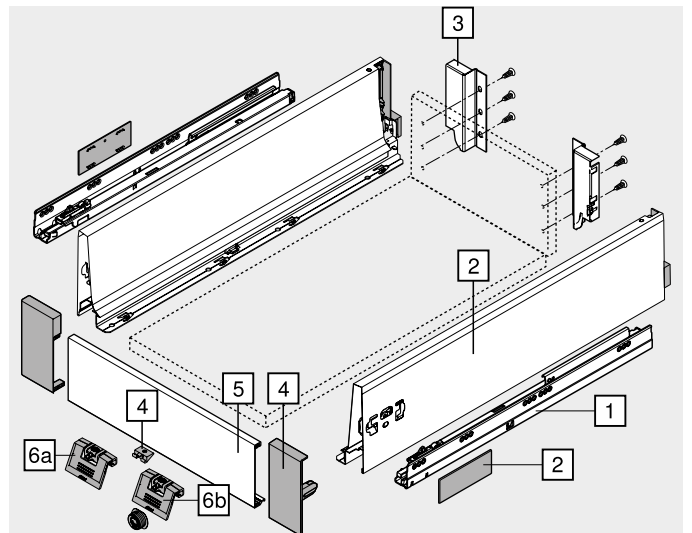
5	内引出用アルミ前板 (溝なし)
	カラー SW   TS   R9006 長さ (mm) 1036 品番 Z31L1036A

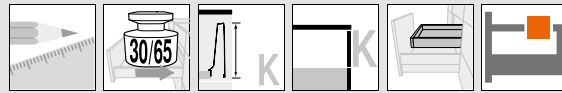
カット用  
カット寸法 キャビネット内寸幅 LW - 132 mm

Z	アクセサリ
6a	ハンドル
	カラー SW   S   WGR 素材 プラスチック 品番 ZIF.80M5

6a の代替	6b	ハンドルと連動ラッチ
		カラー SW   S   WGR 素材 プラスチック 品番 ZIF.80M7

カラー	カラー
SW シルクホワイト	WGR ホワイトグレー
TS テラブラック	R7037 RAL 7037 ダークグレー
R9006 RAL 9006 グレー (ホワイトアルミ色)	NI ニッケルメッキ
INGL ステンレス (Inox)、指紋付着防止コーティング	NI-M ニッケルメッキ マット
S ブラック	





内引出用 - K

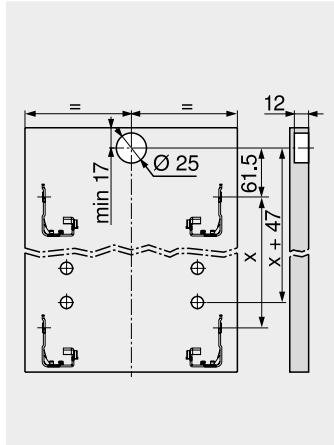
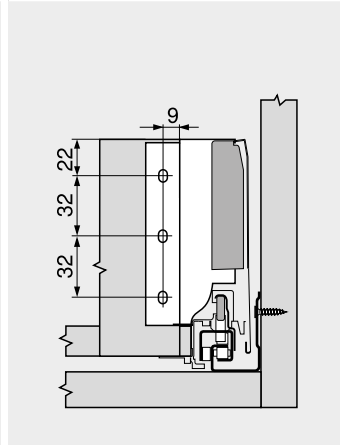
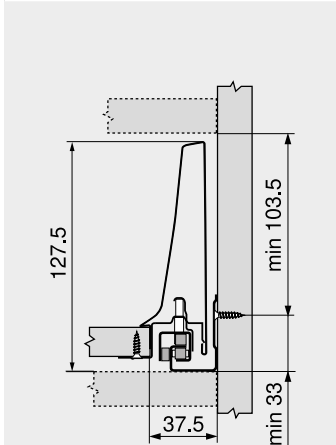
ウェブコードで検索する  
DQC4UM

取付寸法

キャビネット内に必要なスペース

木製背板の取付寸法

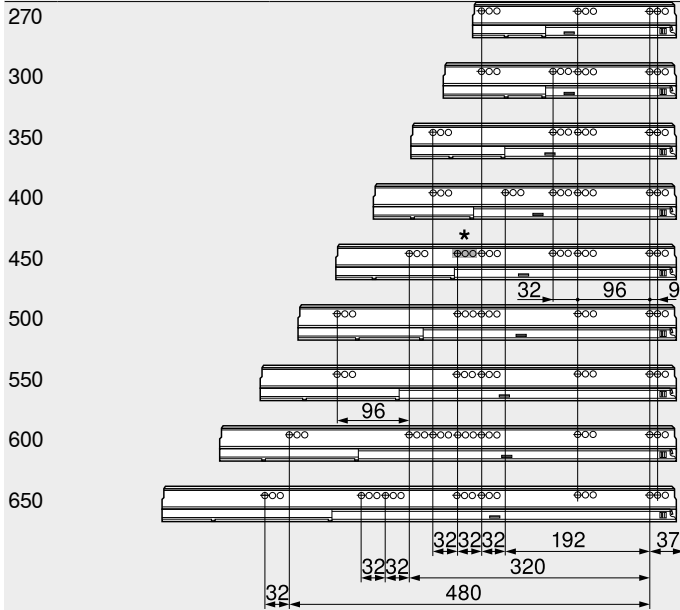
前板下穴加工寸法 (連動ラッチの前板側受け具)



内引出用

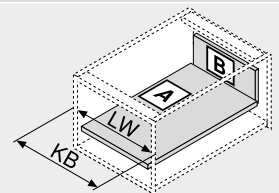
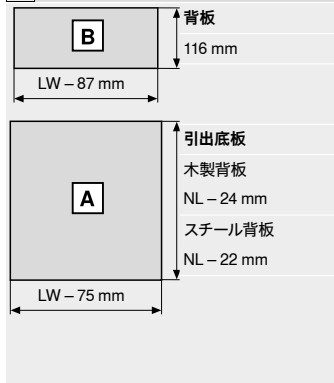
受レールのネジ穴位置

レール長さ NL (mm)



キャビネット奥行最小内寸 LT = レール長さ NL + 3 mm  
\* 578.4501B (30 kg) の場合のみ

16 mm 厚パーティチの場合の切断寸法



KB	キャビネット幅
LW	キャビネット内寸幅
NL	レール長さ

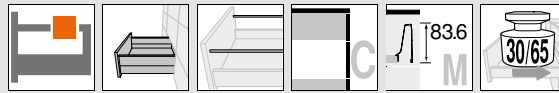
参照ページ

概要 - TANDEMBOX antaro (タンデムボックス アンタロ)	303	アクセサリ	342
概要 - LEGRABOX/TANDEMBOX (レグラボックス/タンデムボックス) 用 SERVO-DRIVE (サーボドライブ)	555	受レールのネジ止め位置 取付、取外し、調整	350 352
TANDEMBOX (タンデムボックス) 用 TIP-ON (チップオン)	664	概要 - 組立機械・ジグ	683
概要 - TANDEMBOX (タンデムボックス) 用 ORGA-LINE (オルガライン)	509	その他の技術情報	774
アクセサリ - スチール製背板	344		

# ボックスシステム



- ▶ TANDEMBOX antaro
- ▶▶ 標準キャビネット



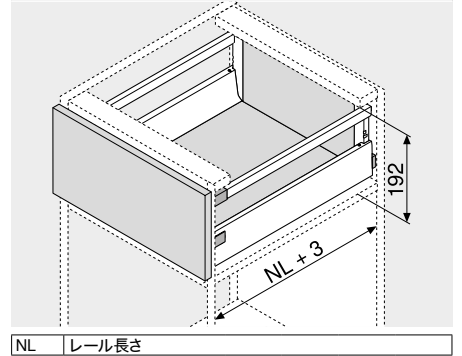
## 深型引出 - ギャラリー - C

ウェブコードで検索する  
DQC5JY



- シンプルデザインのギャラリー付引出
- デザインエレメントを装着可能
- 全開型、外から見えないレール。“羽のように軽い”抜群の走行性と高い耐久性
- スチールおよびステンレスの引出側部
- 前板の取付は道具不要
- 3方向に調整可能
- **BLUMOTION** (プルモーション) 内蔵 で静かにやさしく閉まる。**SERVO-DRIVE** (電動サポート) を併用可能
- ハンドルレス扉用に、機械式プッシュオープン機能の **TIP-ON** (チップオン) 仕様もあります

### 必要なスペース



### 品番一覧

1	受レール 左/右		2	引出側部 左/右		8	ギャラリーレール 左/右	
	BLUMOTION (プルモーション)							
レール長さ NL (mm)	荷重 (kg)		レール長さ NL (mm)	カラー		レール長さ NL (mm)	カラー	
	30	65		SW   TS   R9006   INGL			SW   TS   R9006   INGL	
270	578.2701B		270	378M2702SA 378M2702IA		270	ZRG.207RSIC ZRG.207RIIC	
300	578.3001B		300	378M3002SA 378M3002IA		300	ZRG.237RSIC ZRG.237RIIC	
350	578.3501B		350	378M3502SA 378M3502IA		350	ZRG.287RSIC ZRG.287RIIC	
400	578.4001B		400	378M4002SA 378M4002IA		400	ZRG.337RSIC ZRG.337RIIC	
450	578.4501B	576.4501B	450	378M4502SA 378M4502IA		450	ZRG.387RSIC ZRG.387RIIC	
500	578.5001B	576.5001B	500	378M5002SA 378M5002IA		500	ZRG.437RSIC ZRG.437RIIC	
550	578.5501B	576.5501B	550	378M5502SA 378M5502IA		550	ZRG.487RSIC ZRG.487RIIC	
600	578.6001B	576.6001B	600	378M6002SA 378M6002IA		600	ZRG.537RSIC ZRG.537RIIC	
650		576.6501B	650	378M6502SA 378M6502IA		650	ZRG.587RSIC ZRG.587RIIC	

TIP-ON (チップオン) 仕様の品番一覧は、モーションテクノロジーの章を参照  
脇カバー付 (ネーム入りはミニマム 1000 個で可能)

3	背板取付具 左/右		
	カラー	素材	品番
	SW   TS   R9006   NI	スチール	Z30C000S

4	前板取付具		
	取付方法		品番
	INSERTA (インサータ)	2 x	ZSF.3902
	ネジ止め	2 x	ZSF.3502
	打込式	2 x	ZSF.3602

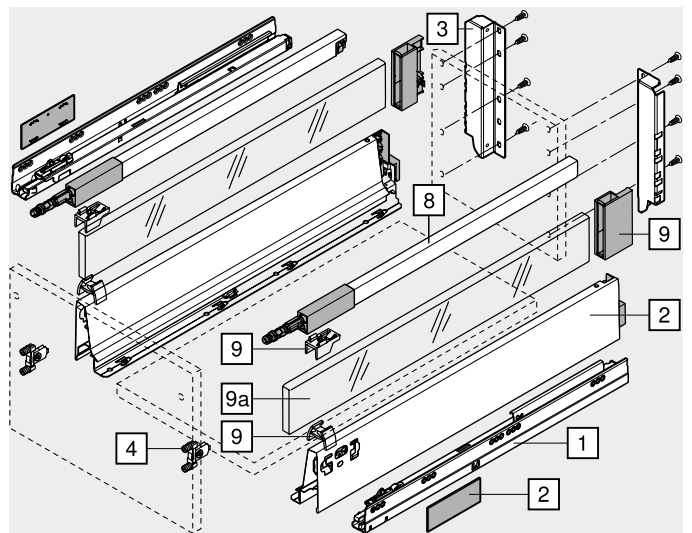
### Z アクセサリー

9	エレメント取付具セット		
	カラー	素材	品番
	SW   S   WGR   R7037	プラスチック	Z36C0080

9a	デザインエレメント(引出側部用)		
	カラー	素材	品番
	クリア   フロスト	ガラス	Z37Rxx7C
	SW   TS   R9006	金属	2 x Z37Axx7C

品番一覧についてはアクセサリ - デザインエレメントを参照

カラー		カラー	
SW	シルクホワイト	WGR	ホワイトグレー
TS	テラブラック	R7037	RAL 7037 ダークグレー
R9006	RAL 9006 グレー (ホワイトアルミ色)	NI	ニッケルメッキ
INGL	ステンレス (Inox)、指紋付着防止コーティング	NI-M	ニッケルメッキ マットブラック
S	ブラック		





深型引出 - ガラリ - C

ウェブコードで検索する  
DQC5JY

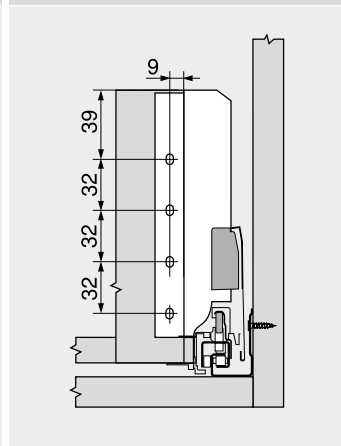
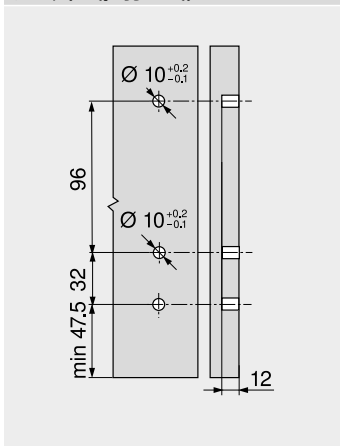
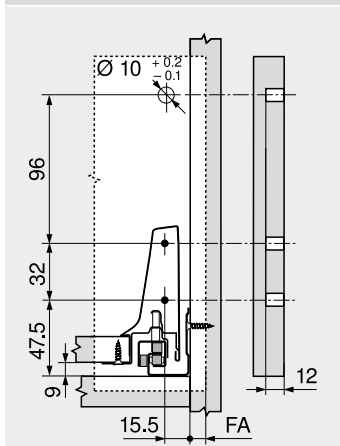
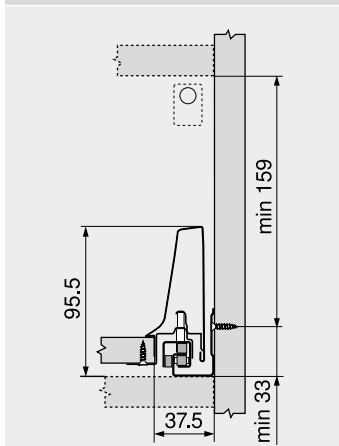
取付寸法

キャビネット内に必要なスペース

前板取付具木ネジ用の取付寸法

前板下穴加工寸法 (INSERTA (インサータ) 式/打込式)

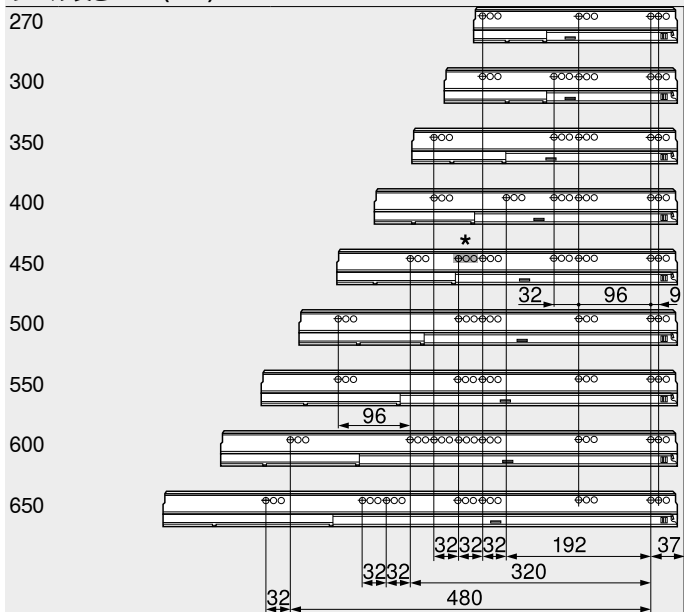
木製背板の取付寸法



FA 前板のカブリ代

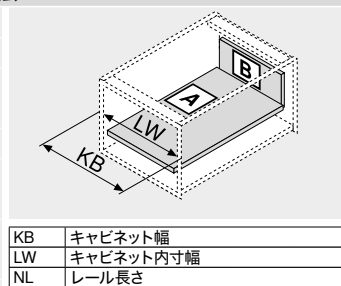
受レールのネジ穴位置

レール長さ NL (mm)

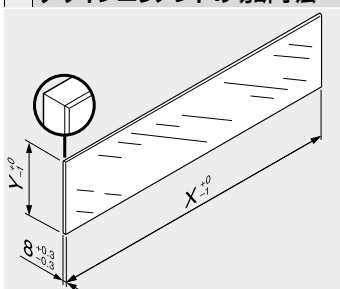


キャビネット奥行最小寸 LT = レール長さ NL + 3 mm  
\* 578.4501B (30 kg) の場合のみ

16 mm 厚パーティの場合の切断寸法



デザインエレメントの切断寸法



デザインエレメント	X (mm)	Y (mm)
側面	NL - 33	59.5
NL	レール長さ	

LEGRABOX/TANDEMBOX (レグラボックス/タンデムボックス) との組み合わせについて、ヨーロッパ規格 (DIN EN 14749、2005年11月) では、強化ガラスの使用は義務化されていません。ブルム規格品の、エッジの加工は面取り (1 mm ±0.5 mm) を施した 研磨平面エッジとなっております。安全性については、貴社の基準でご判断ください。

参照ページ

概要 - TANDEMBOX antaro (タンデムボックス アンタロ)	303	アクセサリ - スチール製背板	344
概要 - LEGRABOX/TANDEMBOX (レグラボックス/タンデムボックス) 用 SERVO-DRIVE (サーボドライブ)	555	アクセサリ	342
TANDEMBOX (タンデムボックス) 用 TIP-ON (チップオン)	664	受レールのネジ止め位置	350
概要 - TANDEMBOX (タンデムボックス) 用 ORGA-LINE (オルガライン)	509	取付、取外し、調整	352
アクセサリ - デザインエレメント	342	概要 - 組立機械・ジグ	683
		その他の技術情報	774



# ボックスシステム



- ▶ TANDEMBOX antaro
- ▶▶ 標準キャビネット



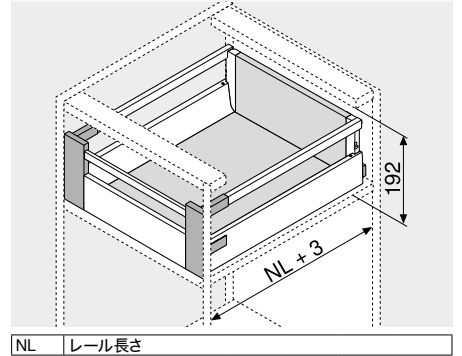
## 内引出 - ガラリ-付アルミ前板 - C

ウェブコードで検索する  
DQCAHA



- シンプルデザインのガラリ-付引出
- デザインエレメントを装着可能
- 全開型、外から見えないレール。“羽のように軽い”抜群の走行性と高い耐久性
- スチールおよびステンレスの引出側部
- 前板の取付は道具不要
- 3方向に調整可能
- **BLUMOTION** (プルモーション) 内蔵 で静かにやさしく閉まる。**SERVO-DRIVE** (電動サポート) を併用可能
- ハンドルレス扉用に、機械式プッシュオープン機能の **TIP-ON** (チップオン) 仕様もあります

### 必要なスペース



ボックスシステム

### 品番一覧

1	受レール 左/右	2	引出側部 左/右	8	ガラリ-レール 左/右
	BLUMOTION (プルモーション)				
レール長さ NL (mm)	荷重 (kg)	レール長さ NL (mm)	カラー	レール長さ NL (mm)	カラー
	30 65		SW   TS   R9006 INGL		SW   TS   R9006 INGL
270	578.2701B	270	378M2702SA 378M2702IA	270	ZRG.207RSIC ZRG.207RIIC
300	578.3001B	300	378M3002SA 378M3002IA	300	ZRG.237RSIC ZRG.237RIIC
350	578.3501B	350	378M3502SA 378M3502IA	350	ZRG.287RSIC ZRG.287RIIC
400	578.4001B	400	378M4002SA 378M4002IA	400	ZRG.337RSIC ZRG.337RIIC
450	578.4501B 576.4501B	450	378M4502SA 378M4502IA	450	ZRG.387RSIC ZRG.387RIIC
500	578.5001B 576.5001B	500	378M5002SA 378M5002IA	500	ZRG.437RSIC ZRG.437RIIC
550	578.5501B 576.5501B	550	378M5502SA 378M5502IA	550	ZRG.487RSIC ZRG.487RIIC
600	578.6001B 576.6001B	600	378M6002SA 378M6002IA	600	ZRG.537RSIC ZRG.537RIIC
650	576.6501B	650	378M6502SA 378M6502IA	650	ZRG.587RSIC ZRG.587RIIC

TIP-ON (チップオン) 仕様の品番一覧は、モーションテクノロジーの章を参照  
脇カバー付 (ネーム入りはミニマム 1000 個で可能)

3	背板取付具 左/右	品番
カラー	素材	
SW   TS   R9006   NI	スチール	Z30C000S

4	前板取付具 左/右	品番
カラー	素材	
SW   S   WGR   R7037	プラスチック	ZIF.74C0

底板止め Z31A0008 を含む  
2 x ガラリ-ヘッド ZRG.000R5F を含む

5	内引出用アルミ前板 (溝なし)	品番
カラー	長さ (mm)	
SW   TS   R9006   NI-M	1036	Z31L1036A

カット用  
カット寸法: キャビネット内寸幅 LW - 132 mm

7	クロスガラリ-	品番
カラー	長さ (mm)	
SW   TS   R9006   NI-M	1046	ZRG.1046Z

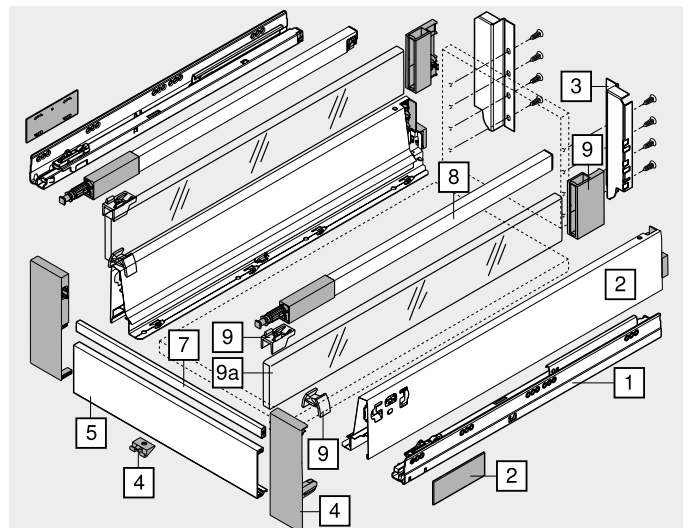
カット用  
カット寸法: キャビネット内寸幅 LW - 122 mm

カラー	カラー
SW シルクホワイト	WGR ホワイトグレー
TS テラブラック	R7037 RAL 7037 ダークグレー
R9006 RAL 9006 グレー (ホワイトアルミ色)	NI ニッケルメッキ
INGL ステンレス (Inox)、指紋付着防止コーティング	NI-M ニッケルメッキ マット
S ブラック	

Z	アクセサリ	品番
9	エレメント取付具セット	
カラー	素材	
SW   S   WGR   R7037	プラスチック	Z36C0080

9a	デザインエレメント (引出側部用)	品番
カラー	素材	
クリア   フロスト	ガラス	Z37Rxx7C
SW   TS   R9006	金属	2 x Z37Axx7C

品番一覧についてはアクセサリ-デザインエレメントを参照





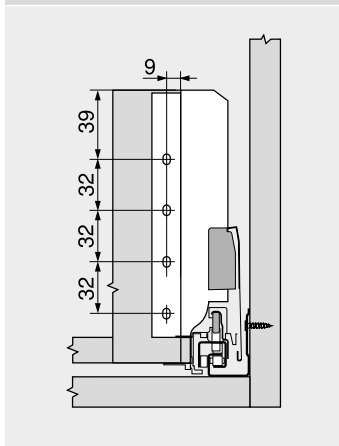
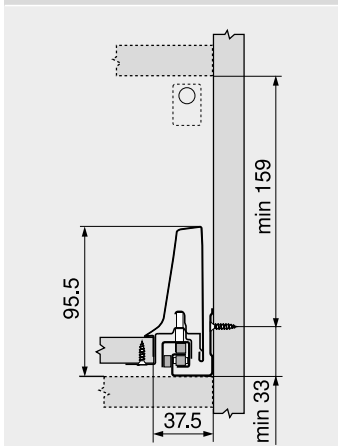
内引出 - ガラリ付アルミ前板 - C

ウェブコードで検索する  
DQCAHA

取付寸法

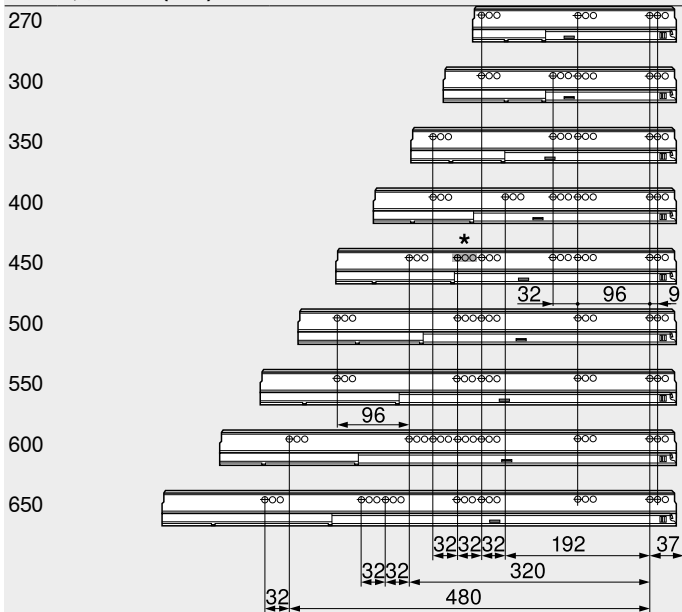
キャビネット内に必要なスペース

木製背板の取付寸法



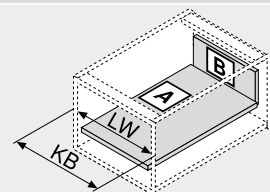
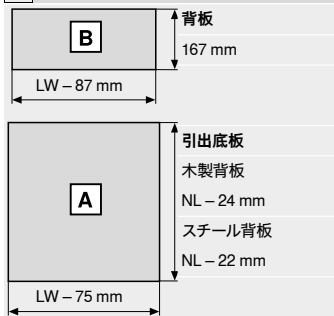
受レールのネジ穴位置

レール長さ NL (mm)



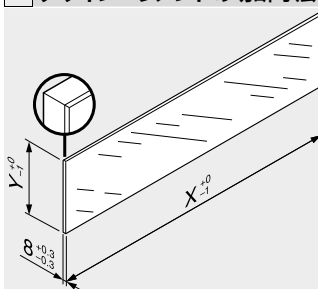
キャビネット奥行最小内寸 LT = レール長さ NL + 3 mm  
\* 578.4501B (30 kg) の場合のみ

16 mm 厚パーティの場合の切断寸法



KB	キャビネット幅
LW	キャビネット内寸幅
NL	レール長さ

デザインエレメントの切断寸法



デザインエレメント	X (mm)	Y (mm)
側面	NL - 33	59.5
NL	レール長さ	

LEGRABOX/TANDEMBOX (レグラボックス/タンデムボックス) との組み合わせについて、ヨーロッパ規格 (DIN EN 14749、2005年11月) では、強化ガラスの使用は義務化されていません。ブルム規格品の、エッジの加工は面取り (1 mm ±0.5 mm) を施した 研磨平面エッジとなっています。安全性については、貴社の基準でご判断ください。

参照ページ

概要 - TANDEMBOX antaro (タンデムボックス アンタロ)	303	アクセサリ - スチール製背板	344
概要 - LEGRABOX/TANDEMBOX (レグラボックス/タンデムボックス) 用 SERVO-DRIVE (サーボドライブ)	555	アクセサリ	342
TANDEMBOX (タンデムボックス) 用 TIP-ON (チップオン)	664	受レールのネジ止め位置	350
概要 - TANDEMBOX (タンデムボックス) 用 ORGA-LINE (オルガライン)	509	取付、取外し、調整	352
アクセサリ - デザインエレメント	342	概要 - 組立機械・ジグ	683
		その他の技術情報	774

# ボックスシステム



- ▶ TANDEMBOX antaro
- ▶▶ 標準キャビネット



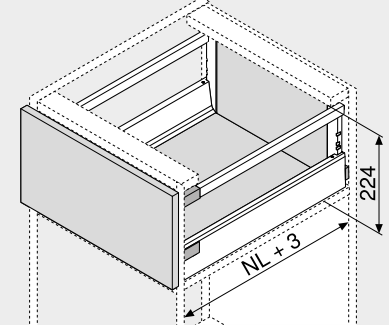
## 深型引出 - ギャラリー - D

ウェブコードで検索する  
DQC69A



- シンプルデザインのギャラリー付引出
- デザインエレメントを装着可能
- 全開型、外から見えないレール。“羽のように軽い”抜群の走行性と高い耐久性
- スチールおよびステンレスの引出側部
- 前板の取付は道具不要
- 3方向に調整可能
- BLUMOTION (プルモーション) 内蔵で静かにやさしく閉まる。SERVO-DRIVE (電動サポート) を併用可能
- ハンドルレス扉用に、機械式プッシュオープン機能の TIP-ON (チップオン) 仕様もあります

### 必要なスペース



NL | レール長さ

### 品番一覧

1	受レール 左/右		2	引出側部 左/右		8	ギャラリーレール 左/右	
	BLUMOTION (プルモーション)							
レール長さ NL (mm)	荷重 (kg)		レール長さ NL (mm)	カラー		レール長さ NL (mm)	カラー	
	30	65		SW   TS   R9006   INGL			SW   TS   R9006   INGL	
270	578.2701B		270	378M2702SA 378M2702IA		270	ZRG.207RSIC ZRG.207RIIC	
300	578.3001B		300	378M3002SA 378M3002IA		300	ZRG.237RSIC ZRG.237RIIC	
350	578.3501B		350	378M3502SA 378M3502IA		350	ZRG.287RSIC ZRG.287RIIC	
400	578.4001B		400	378M4002SA 378M4002IA		400	ZRG.337RSIC ZRG.337RIIC	
450	578.4501B	576.4501B	450	378M4502SA 378M4502IA		450	ZRG.387RSIC ZRG.387RIIC	
500	578.5001B	576.5001B	500	378M5002SA 378M5002IA		500	ZRG.437RSIC ZRG.437RIIC	
550	578.5501B	576.5501B	550	378M5502SA 378M5502IA		550	ZRG.487RSIC ZRG.487RIIC	
600	578.6001B	576.6001B	600	378M6002SA 378M6002IA		600	ZRG.537RSIC ZRG.537RIIC	
650		576.6501B	650	378M6502SA 378M6502IA		650	ZRG.587RSIC ZRG.587RIIC	

TIP-ON (チップオン) 仕様の品番一覧は、モーションテクノロジーの章を参照  
脇カバー付 (ネーム入りはミニマム 1000 個で可能)

3	背板取付具 左/右		
	カラー	素材	品番
	SW   TS   R9006   NI	スチール	Z30D000SL

4	前板取付具		
	取付方法		品番
	INSERTA (インサータ)	2 x	ZSF.3902
	ネジ止め	2 x	ZSF.3502
	打込式	2 x	ZSF.3602

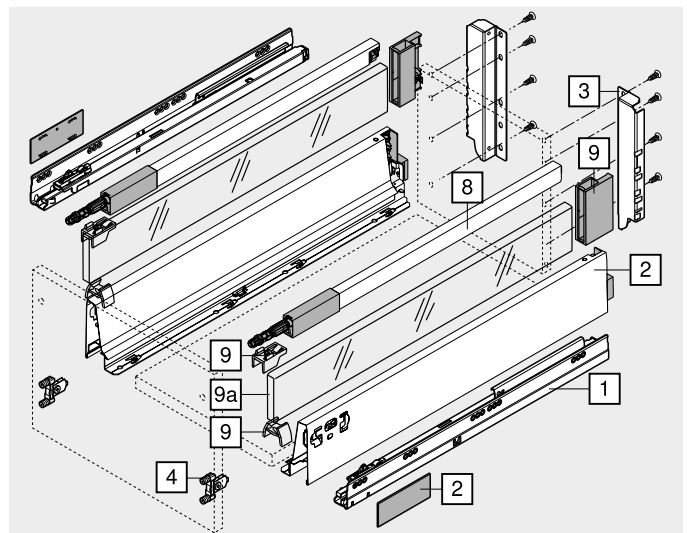
### Z アクセサリー

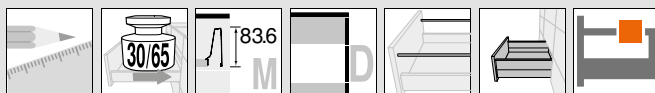
9	エレメント取付具セット		
	カラー	素材	品番
	SW   S   WGR   R7037	プラスチック	Z36D0080

9a	デザインエレメント(引出側部用)		
	カラー	素材	品番
	クリア   フロスト	ガラス	Z37Rxx7D
	SW   TS   R9006	金属	2 x Z37Axx7D

品番一覧についてはアクセサリ - デザインエレメントを参照

カラー	カラー
SW シルクホワイト	WGR ホワイトグレー
TS テラブラック	R7037 RAL 7037 ダークグレー
R9006 RAL 9006 グレー (ホワイトアルミ色)	NI ニッケルメッキ
INGL ステンレス (Inox)、指紋付着防止コーティング	NI-M ニッケルメッキ マット
S ブラック	



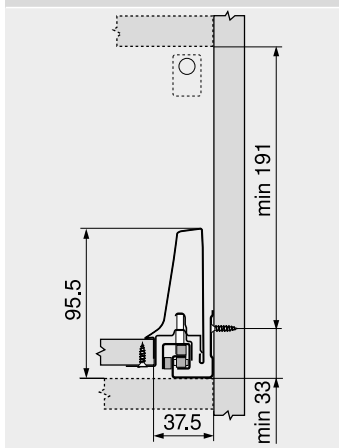


深型引出 - ギャラリー - D

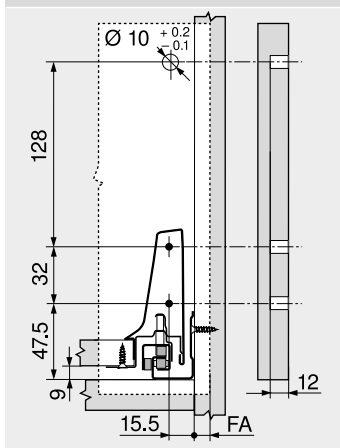
ウェブコードで検索する  
DQC69A

取付寸法

キャビネット内に必要なスペース

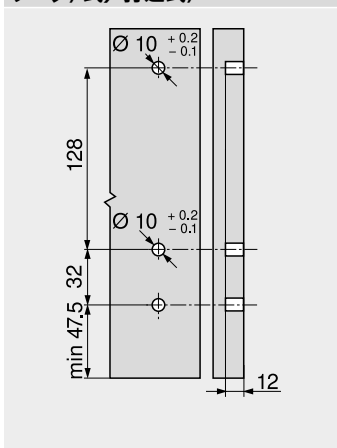


前板取付具木ネジ用の取付寸法

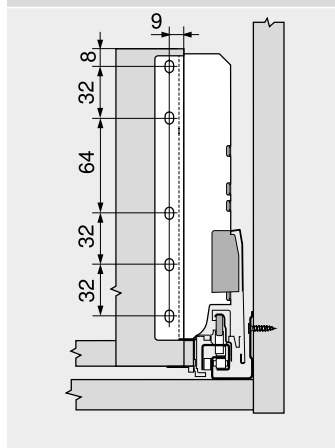


FA 前板のカブリ代

前板下穴加工寸法 (INSERTA (インサータ) 式/打込式)

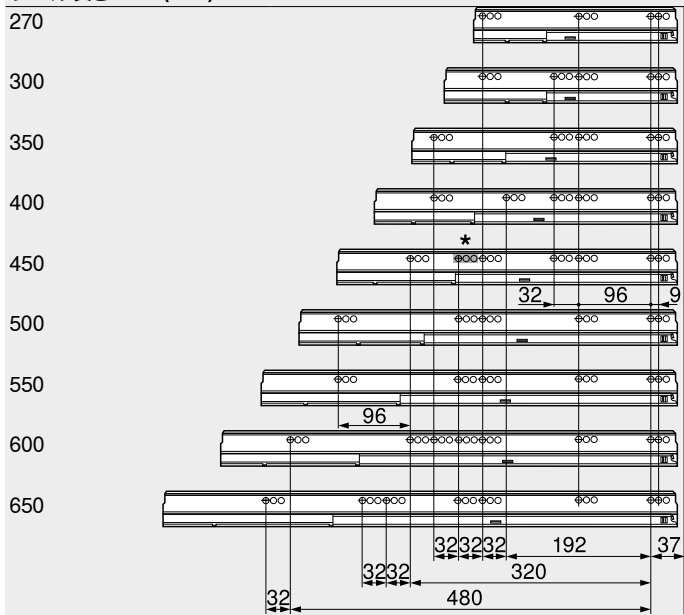


木製背板の取付寸法



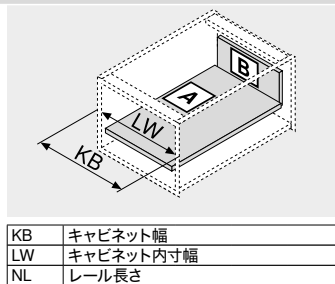
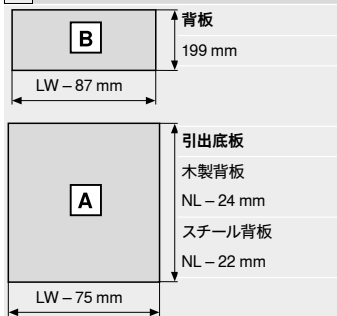
受レールのネジ穴位置

レール長さ NL (mm)

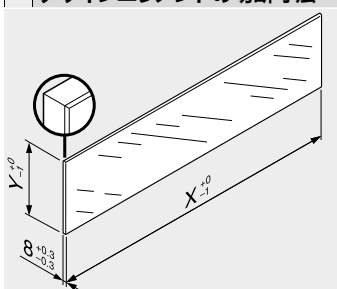


キャビネット奥行最小寸 LT = レール長さ NL + 3 mm  
\* 578.4501B (30 kg) の場合のみ

16 mm 厚パーティの場合の切断寸法



デザインエレメントの切断寸法



デザインエレメント	X (mm)	Y (mm)
側面	NL - 33	91.5
NL	レール長さ	

LEGRABOX/TANDEMBOX (レグラボックス/タンデムボックス) との組み合わせについて、ヨーロッパ規格 (DIN EN 14749, 2005年11月) では、強化ガラスの使用は義務化されていません。ブルム規格品の、エッジの加工は面取り (1 mm ±0.5 mm) を施した 研磨平面エッジとなっております。安全性については、貴社の基準でご判断ください。

参照ページ

概要 - TANDEMBOX antaro (タンデムボックス アンタロ)	303	アクセサリ - スチール製背板	344
概要 - LEGRABOX/TANDEMBOX (レグラボックス/タンデムボックス) 用 SERVO-DRIVE (サーボドライブ)	555	アクセサリ	342
TANDEMBOX (タンデムボックス) 用 TIP-ON (チップオン)	664	受レールのネジ止め位置	350
概要 - TANDEMBOX (タンデムボックス) 用 ORGA-LINE (オルガライン)	509	取付、取外し、調整	352
アクセサリ - デザインエレメント	342	概要 - 組立機械・ジグ	683
		その他の技術情報	774

# ボックスシステム



- ▶ TANDEMBOX antaro
- ▶▶ 標準キャビネット



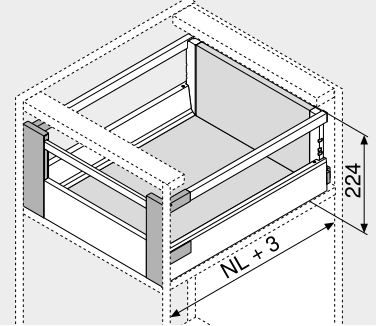
## 内引出 - ガラリ-付アルミ前板 - D

ウェブコードで検索する  
DQCB6M



- シンプルデザインのガラリ-付引出
- デザインエレメントを装着可能
- 全開型、外から見えないレール。“羽のように軽い”抜群の走行性と高い耐久性
- スチールおよびステンレスの引出側部
- 前板の取付は道具不要
- 3方向に調整可能
- **BLUMOTION** (プルモーション) 内蔵 で静かにやさしく閉まる。**SERVO-DRIVE** (電動サポート) を併用可能
- ハンドルレス扉用に、機械式プッシュオープン機能の **TIP-ON** (チップオン) 仕様もあります

### 必要なスペース



NL レール長さ

### 品番一覧

1	受レール 左/右	2	引出側部 左/右	8	ガラリ-レール 左/右
	BLUMOTION (プルモーション)				
レール長さ NL (mm)	荷重 (kg)	レール長さ NL (mm)	カラー	レール長さ NL (mm)	カラー
	30 65		SW   TS   R9006 INGL		SW   TS   R9006 INGL
270	578.2701B	270	378M2702SA 378M2702IA	270	ZRG.207RSIC ZRG.207RIIC
300	578.3001B	300	378M3002SA 378M3002IA	300	ZRG.237RSIC ZRG.237RIIC
350	578.3501B	350	378M3502SA 378M3502IA	350	ZRG.287RSIC ZRG.287RIIC
400	578.4001B	400	378M4002SA 378M4002IA	400	ZRG.337RSIC ZRG.337RIIC
450	578.4501B 576.4501B	450	378M4502SA 378M4502IA	450	ZRG.387RSIC ZRG.387RIIC
500	578.5001B 576.5001B	500	378M5002SA 378M5002IA	500	ZRG.437RSIC ZRG.437RIIC
550	578.5501B 576.5501B	550	378M5502SA 378M5502IA	550	ZRG.487RSIC ZRG.487RIIC
600	578.6001B 576.6001B	600	378M6002SA 378M6002IA	600	ZRG.537RSIC ZRG.537RIIC
650	576.6501B	650	378M6502SA 378M6502IA	650	ZRG.587RSIC ZRG.587RIIC

TIP-ON (チップオン) 仕様の品番一覧は、モーションテクノロジーの章を参照  
脇カバー付 (ネーム入りはミニマム 1000 個で可能)

3	背板取付具 左/右	品番
カラー	素材	
SW   TS   R9006   NI	スチール	Z30D000SL

4	前板取付具 左/右	品番
カラー	素材	
SW   S   WGR   R7037	プラスチック	ZIF.74D0

底板止め Z31A0008 を含む  
2 x ガラリ-ヘッド ZRG.000R5F を含む

5	内引出用アルミ前板 (溝なし)	品番
カラー	長さ (mm)	
SW   TS   R9006   NI-M	1036	Z31L1036A

カット用  
カット寸法 キャビネット内寸幅 LW - 132 mm

7	クロスガラリ-	品番
カラー	長さ (mm)	
SW   TS   R9006   NI-M	1046	ZRG.1046Z

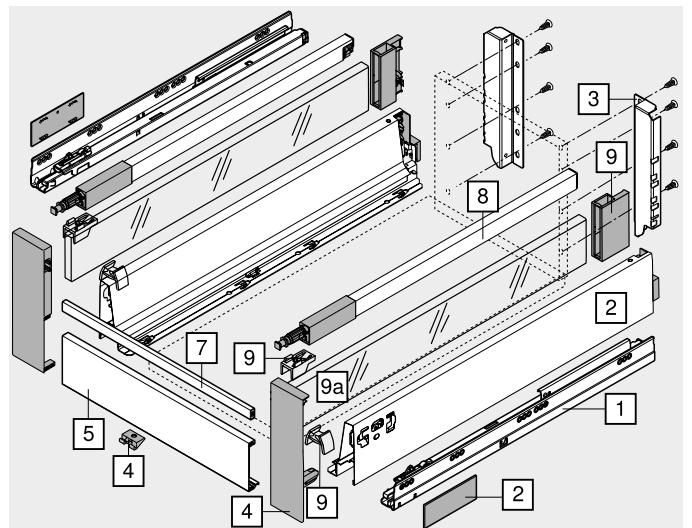
カット用  
カット寸法 キャビネット内寸幅 LW - 122 mm

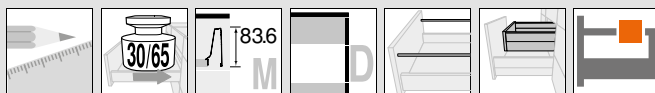
カラー	カラー
SW シルクホワイト	WGR ホワイトグレー
TS テラブラック	R7037 RAL 7037 ダークグレー
R9006 RAL 9006 グレー (ホワイトアルミ色)	NI ニッケルメッキ
INGL ステンレス (Inox)、指紋付着防止コーティング	NI-M ニッケルメッキ マット
S ブラック	

Z	アクセサリ	品番
9	エレメント取付具セット	
カラー	素材	
SW   S   WGR   R7037	プラスチック	Z36D0080

9a	デザインエレメント (引出側部用)	品番
カラー	素材	
クリア   フロスト	ガラス	Z37Rxx7D
SW   TS   R9006	金属	2 x Z37Axx7D

品番一覧についてはアクセサリ-デザインエレメントを参照





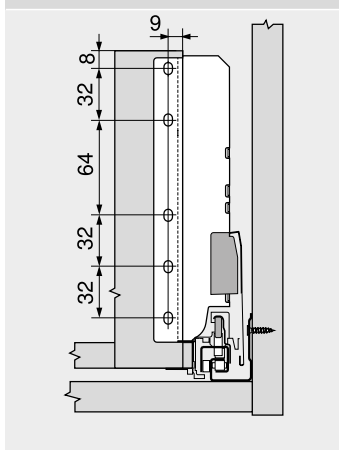
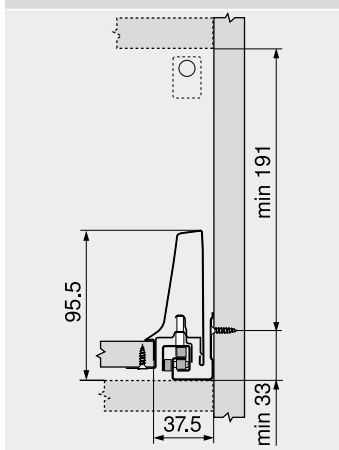
内引出 - ガラリ付アルミ前板 - D

ウェブコードで検索する  
DQCB6M

取付寸法

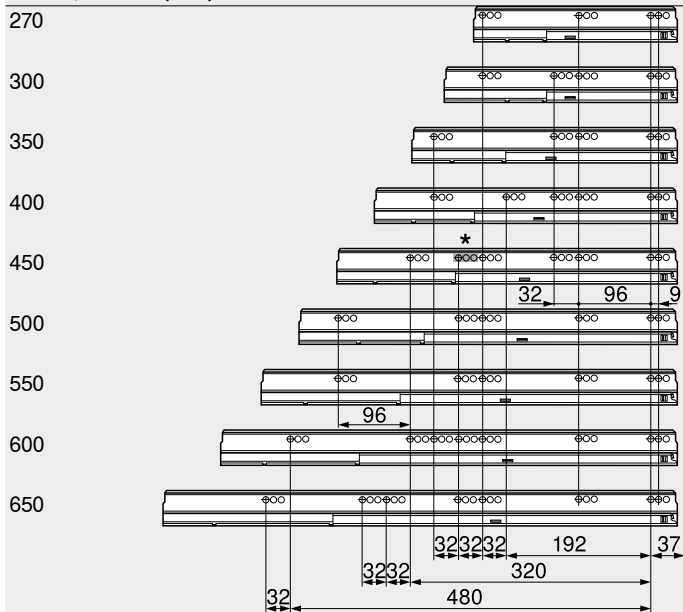
キャビネット内に必要なスペース

木製背板の取付寸法



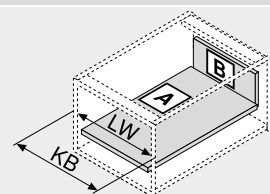
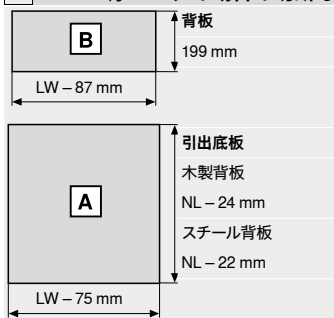
受レールのネジ穴位置

レール長さ NL (mm)



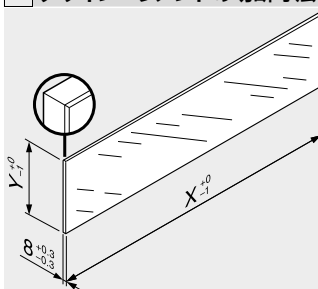
キャビネット奥行最小寸法 LT = レール長さ NL + 3 mm  
\* 578.4501B (30 kg) の場合のみ

16 mm 厚パーティチの場合の切断寸法



KB	キャビネット幅
LW	キャビネット内寸幅
NL	レール長さ

デザインエレメントの切断寸法



デザインエレメント	X (mm)	Y (mm)
側面	NL - 33	91.5
NL	レール長さ	

LEGRABOX/TANDEMBOX (レグラボックス/タンデムボックス) との組み合わせについて、ヨーロッパ規格 (DIN EN 14749、2005年11月) では、強化ガラスの使用は義務化されていません。ブルム規格品の、エッジの加工は面取り (1 mm ±0.5 mm) を施した 研磨平面エッジとなっています。安全性については、貴社の基準でご判断ください。

参照ページ

概要 - TANDEMBOX antaro (タンデムボックス アンタロ)	303	アクセサリ - スチール製背板	344
概要 - LEGRABOX/TANDEMBOX (レグラボックス/タンデムボックス) 用 SERVO-DRIVE (サーボドライブ)	555	アクセサリ	342
TANDEMBOX (タンデムボックス) 用 TIP-ON (チップオン)	664	受レールのネジ止め位置	350
概要 - TANDEMBOX (タンデムボックス) 用 ORGA-LINE (オルガライン)	509	取付、取外し、調整	352
アクセサリ - デザインエレメント	342	概要 - 組立機械・ジグ	683
		その他の技術情報	774

# ボックスシステム



- ▶ TANDEMBOX antaro
- ▶▶ 標準キャビネット



ボックスシステム

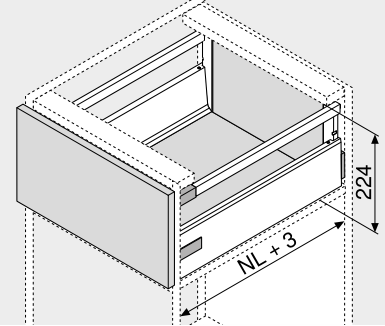
## 深型引出 - ギャラリー - D - K 引出側部

ウェブコードで検索する  
DQC6YM



- シンプルデザインのギャラリー付引出
- 全開型、外から見えないレール。“羽のように軽い”抜群の走行性と高い耐久性
- 引出側部 (スチール製) は3色あり。シルクホワイト (SW)、テラブラック (TS)、RAL 9006 グレー (ホワイトアルミ色、R9006)
- 前板の取付は道具不要
- 3方向に調整可能
- **BLUMOTION** (プルモーション) 内蔵 で静かにやさしく閉まる。**SERVO-DRIVE** (電動サポート) を併用可能
- ハンドルレス扉用に、機械式プッシュオープン機能の **TIP-ON** (チップオン) 仕様もあります

### 必要なスペース



NL | レール長さ

### 品番一覧

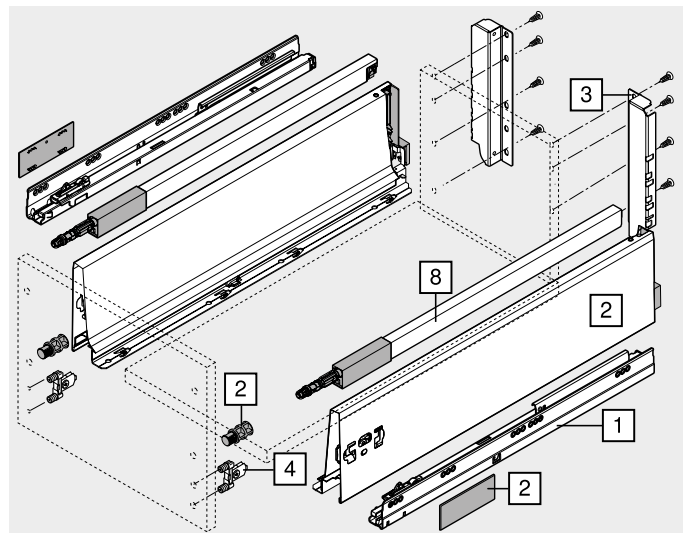
1	受レール 左/右	2	引出側部 左/右	8	ギャラリーレール 左/右
	BLUMOTION (プルモーション)				
レール長さ	荷重 (kg)	レール長さ	カラー	レール長さ	カラー
NL (mm)	30      65	NL (mm)	SW   TS   R9006	NL (mm)	SW   TS   R9006
270	578.2701B	270	378K2702SA	270	ZRG.207RSIC
300	578.3001B	300	378K3002SA	300	ZRG.237RSIC
350	578.3501B	350	378K3502SA	350	ZRG.287RSIC
400	578.4001B	400	378K4002SA	400	ZRG.337RSIC
450	578.4501B    576.4501B	450	378K4502SA	450	ZRG.387RSIC
500	578.5001B    576.5001B	500	378K5002SA	500	ZRG.437RSIC
550	578.5501B    576.5501B	550	378K5502SA	550	ZRG.487RSIC
600	578.6001B    576.6001B	600	378K6002SA	600	ZRG.537RSIC
650	576.6501B	650	378K6502SA	650	ZRG.587RSIC

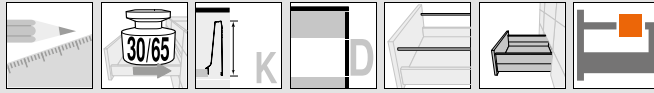
TIP-ON (チップオン) 仕様の品番一覧は、モーションテクノロジーの章を参照  
脇カバー付 (ネーム入りはミニマム 1000個 で可能)、前板用タボ同梱

3	背板取付具 左/右		品番
	カラー	素材	
	SW   TS   R9006	スチール	Z30D000SL

4	前板取付具		品番
	取付方法		
	INSERTA (インサータ)	2 x	ZSF.3902
	ネジ止め	2 x	ZSF.3502
	打込式	2 x	ZSF.3602

カラー	カラー
SW シルクホワイト	WGR ホワイトグレー
TS テラブラック	R7037 RAL 7037 ダークグレー
R9006 RAL 9006 グレー (ホワイトアルミ色)	NI ニッケルメッキ
INGL ステンレス (Inox)、指紋付着防止コーティング	NI-M ニッケルメッキ マット
S ブラック	





深型引出 - ガラリ - D - K 引出側部

ウェブコードで検索する  
DQC6YM

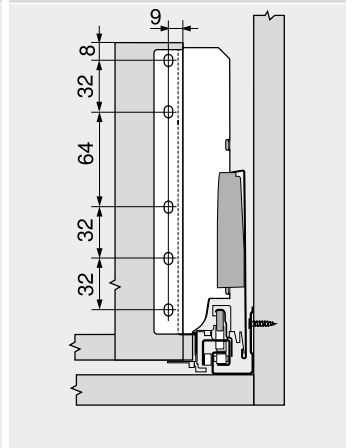
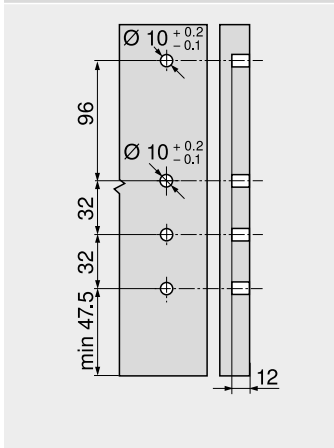
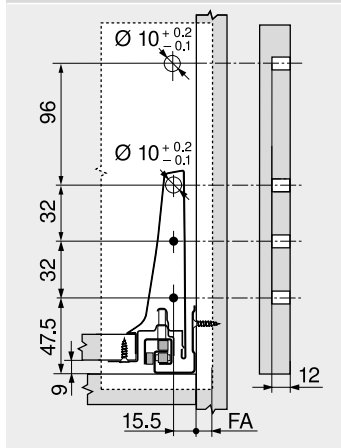
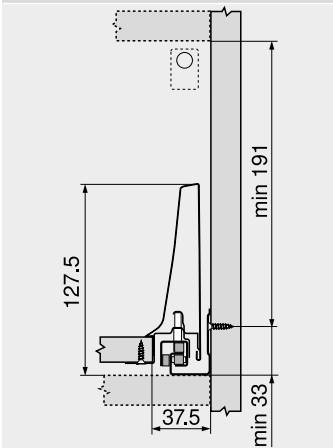
取付寸法

キャビネット内に必要なスペース

前板取付具木ネジ用の取付寸法

前板下穴加工寸法 (INSERTA (インサータ) 式/打込式)

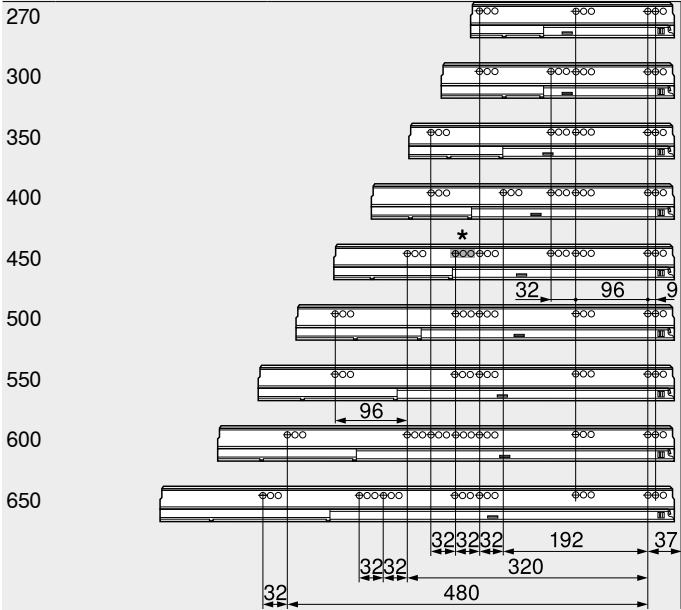
木製背板の取付寸法



FA 前板のカブリ代

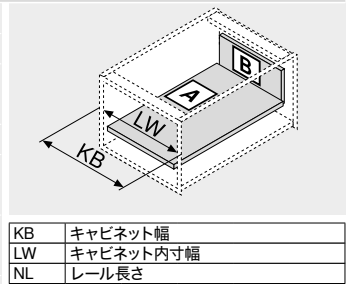
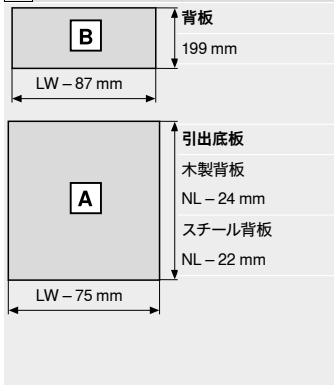
受レールのネジ穴位置

レール長さ NL (mm)



キャビネット奥行最小内寸 LT = レール長さ NL + 3 mm  
\* 578.4501B (30 kg) の場合のみ

16 mm 厚パーティチの場合の切断寸法



参照ページ

概要 - TANDEMBOX antaro (タンデムボックス アンタロ)	303	アクセサリ	342
概要 - LEGRABOX/TANDEMBOX (レグラボックス/タンデムボックス) 用 SERVO-DRIVE (サーボドライブ)	555	受レールのネジ止め位置 取付、取外し、調整	350 352
TANDEMBOX (タンデムボックス) 用 TIP-ON (チップオン)	664	概要 - 組立機械・ジグ	683
概要 - TANDEMBOX (タンデムボックス) 用 ORGA-LINE (オルガライン)	509	その他の技術情報	774
アクセサリ - スチール製背板	344		



# ボックスシステム



- ▶ TANDEMBOX antaro
- ▶▶ 標準キャビネット



ボックスシステム

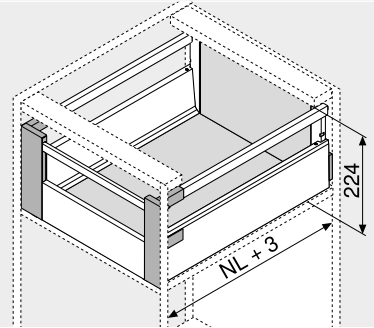
## 内引出 - ギャラリー - D - K 引出側部

ウェブコードで検索する  
DQCBBVY



- シンプルデザインのギャラリー付引出
- 全開型、外から見えないレール。“羽のように軽い”抜群の走行性と高い耐久性
- 引出側部 (スチール製) は3色あり。シルクホワイト (SW)、テラブラック (TS)、RAL 9006 グレー (ホワイトアルミ色、R9006)
- 前板の取付は道具不要
- 3方向に調整可能
- **BLUMOTION** (ブルモーション) 内蔵 で静かにやさしく閉まる。**SERVO-DRIVE** (電動サポート) を併用可能
- ハンドルレス扉用に、機械式プッシュオープン機能の **TIP-ON** (チップオン) 仕様もあります

### 必要なスペース



NL | レール長さ

### 品番一覧

1	受レール 左/右	2	引出側部 左/右	8	ギャラリーレール 左/右
	BLUMOTION (ブルモーション)				
レール長さ NL (mm)	荷重 (kg)	レール長さ NL (mm)	カラー SW   TS   R9006	レール長さ NL (mm)	カラー SW   TS   R9006
270	578.2701B	270	378K2702SA	270	ZRG.207RSIC
300	578.3001B	300	378K3002SA	300	ZRG.237RSIC
350	578.3501B	350	378K3502SA	350	ZRG.287RSIC
400	578.4001B	400	378K4002SA	400	ZRG.337RSIC
450	578.4501B 576.4501B	450	378K4502SA	450	ZRG.387RSIC
500	578.5001B 576.5001B	500	378K5002SA	500	ZRG.437RSIC
550	578.5501B 576.5501B	550	378K5502SA	550	ZRG.487RSIC
600	578.6001B 576.6001B	600	378K6002SA	600	ZRG.537RSIC
650	576.6501B	650	378K6502SA	650	ZRG.587RSIC

TIP-ON (チップオン) 仕様の品番一覧は、モーションテクノロジーの章を参照  
脇カバー付 (ネーム入りはミニマム1000個で可能)、前板用タボ同梱

3	背板取付具 左/右	カラー	素材	品番
		SW   TS   R9006	スチール	Z30D000SL

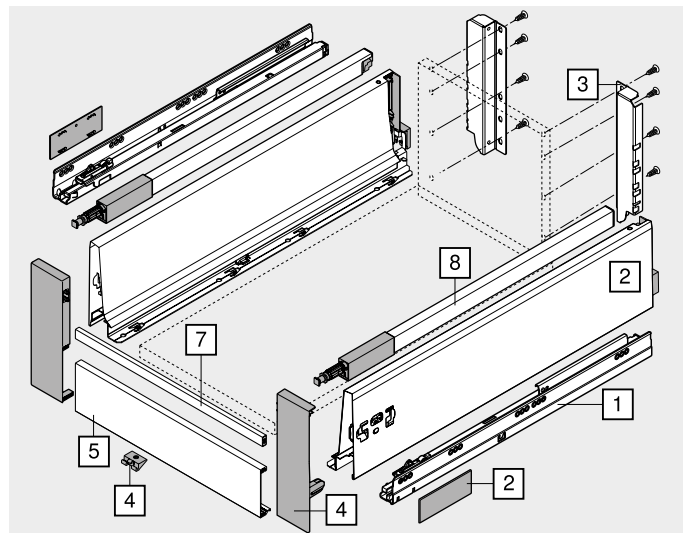
4	前板取付具 左/右	カラー	素材	品番
		SW   S   WGR	プラスチック	ZIF.74D0

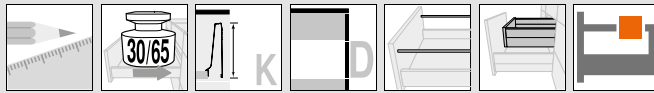
底板止め Z31A0008 を含む  
2 x ギャラリーヘッド ZRG.000R5F を含む

5	内引出用アルミ前板 (溝なし)	カラー	長さ (mm)	品番
		SW   TS   R9006	1036	Z31L1036A
カット用				
カット寸法		キャビネット内寸幅 LW - 132 mm		

7	クロスギャラリー	カラー	長さ (mm)	品番
		SW   TS   R9006	1046	ZRG.1046Z
カット用				
カット寸法		キャビネット内寸幅 LW - 122 mm		

カラー	カラー	カラー	カラー
SW	シルクホワイト	WGR	ホワイトグレー
TS	テラブラック	R7037	RAL 7037 ダークグレー
R9006	RAL 9006 グレー (ホワイトアルミ色)	NI	ニッケルメッキ
INGL	ステンレス (Inox)、指紋付着防止コーティング	NI-M	ニッケルメッキ マット
S	ブラック		





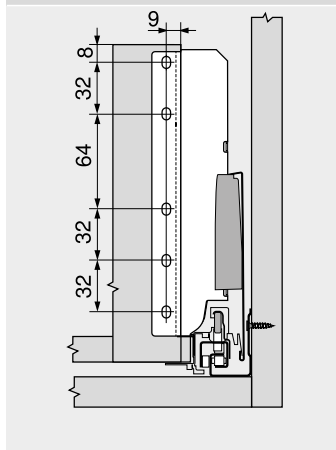
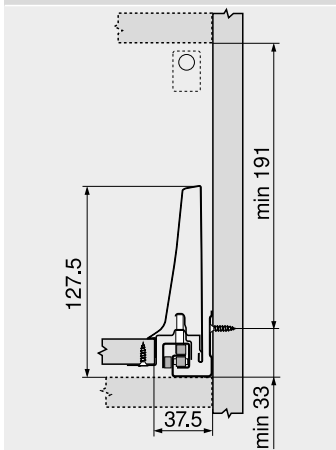
内引出 - ガラリー - D - K 引出側部

ウェブコードで検索する  
DQCBVY

取付寸法

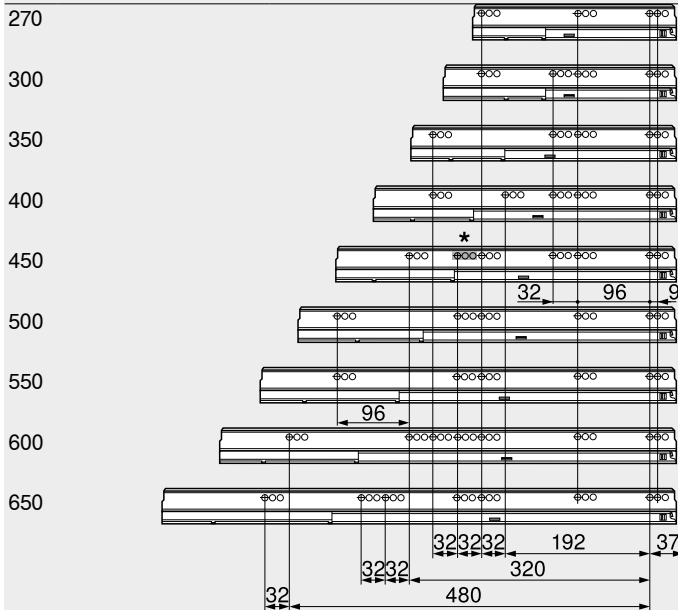
キャビネット内に必要なスペース

木製背板の取付寸法



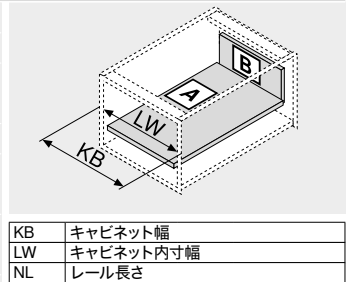
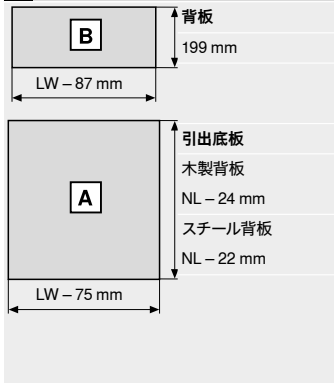
受レールのネジ穴位置

レール長さ NL (mm)



キャビネット奥行最小内寸 LT = レール長さ NL + 3 mm  
\* 578.4501B (30 kg) の場合のみ

16 mm 厚パーティチの場合の切断寸法



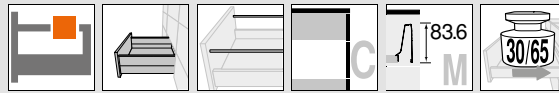
参照ページ

概要 - TANDEMBOX antaro (タンデムボックス アンタロ)	303	アクセサリ	342
概要 - LEGRABOX/TANDEMBOX (レグラボックス/タンデムボックス) 用 SERVO-DRIVE (サーボドライブ)	555	受レールのネジ止め位置 取付、取外し、調整	350 352
TANDEMBOX (タンデムボックス) 用 TIP-ON (チップオン)	664	概要 - 組立機械・ジグ	683
概要 - TANDEMBOX (タンデムボックス) 用 ORGA-LINE (オルガライン)	509	その他の技術情報	774
アクセサリ - スチール製背板	344		

# ボックスシステム



- ▶ TANDEMBOX antaro
- ▶▶ 標準キャビネット



ボックスシステム

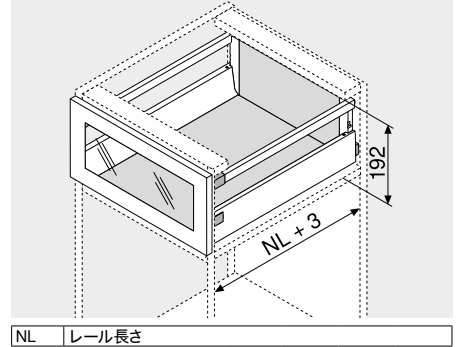
## 深型引出 - ギャラリー - C - アルミフレーム

ウェブコードで検索する  
DQC7NY



- シンプルデザインのギャラリー付引出
- デザインエレメントを装着可能
- 全開型、外から見えないレール。“羽のように軽い”抜群の走行性と高い耐久性
- スチールおよびステンレスの引出側部
- 前板の取付は道具不要
- 3方向に調整可能
- **BLUMOTION** (プルモーション) 内蔵 で静かにやさしく閉まる。**SERVO-DRIVE** (電動サポート) を併用可能
- ハンドルレス扉用に、機械式プッシュオープン機能の **TIP-ON** (チップオン) 仕様もあります

### 必要なスペース



NL レール長さ

### 品番一覧

1	受レール 左/右	2	引出側部 左/右	8	ギャラリーレール 左/右
	BLUMOTION (プルモーション)				
レール長さ NL (mm)	荷重 (kg)	レール長さ NL (mm)	カラー	レール長さ NL (mm)	カラー
	30 65		SW   TS   R9006 INGL		SW   TS   R9006 INGL
270	578.2701B	270	378M2702SA 378M2702IA	270	ZRG.207RSIC ZRG.207RIIC
300	578.3001B	300	378M3002SA 378M3002IA	300	ZRG.237RSIC ZRG.237RIIC
350	578.3501B	350	378M3502SA 378M3502IA	350	ZRG.287RSIC ZRG.287RIIC
400	578.4001B	400	378M4002SA 378M4002IA	400	ZRG.337RSIC ZRG.337RIIC
450	578.4501B 576.4501B	450	378M4502SA 378M4502IA	450	ZRG.387RSIC ZRG.387RIIC
500	578.5001B 576.5001B	500	378M5002SA 378M5002IA	500	ZRG.437RSIC ZRG.437RIIC
550	578.5501B 576.5501B	550	378M5502SA 378M5502IA	550	ZRG.487RSIC ZRG.487RIIC
600	578.6001B 576.6001B	600	378M6002SA 378M6002IA	600	ZRG.537RSIC ZRG.537RIIC
650	576.6501B	650	378M6502SA 378M6502IA	650	ZRG.587RSIC ZRG.587RIIC

TIP-ON (チップオン) 仕様の品番一覧は、モーションテクノロジーの章を参照  
脇カバー付 (ネーム入りはミニマム 1000 個で可能)

3	背板取付具 左/右		品番
	カラー	素材	
	SW   TS   R9006   NI	スチール	Z30C000S

4	前板取付具		品番
	取付方法		
	ネジ止め	2 x	ZSF.3502

4a	アルミフレーム用アダプター		品番
	カラー	素材	
	自然色	プラスチック	2 x ZRF.2200.01

血頭タッピングネジ Ø 3.5 mm (ヘッド Ø 7 mm) を使用してください!

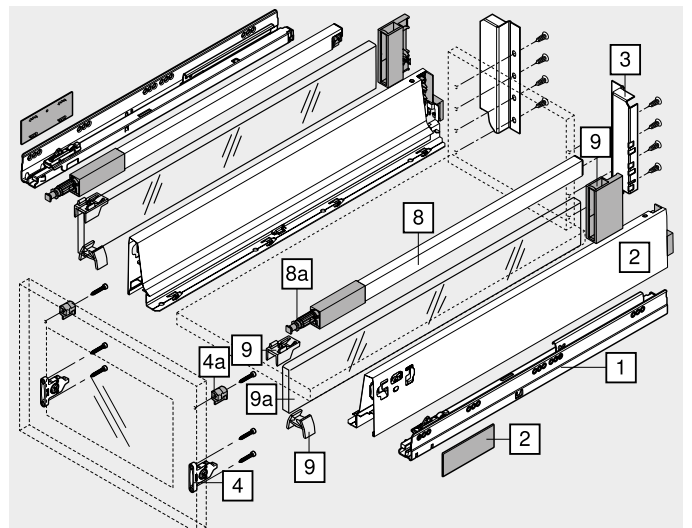
8a	ギャラリーヘッド		品番
	カラー	素材	
	自然色	プラスチック	2 x ZRG.000R5F

カラー	カラー
SW シルクホワイト	WGR ホワイトグレー
TS テラブラック	R7037 RAL 7037 ダークグレー
R9006 RAL 9006 グレー (ホワイトアルミ色)	NI ニッケルメッキ
INGL ステンレス (Inox)、指紋付着防止コーティング	NI-M ニッケルメッキ マット
S ブラック	

Z	アクセサリ		品番
9	エレメント取付具セット		
	カラー	素材	
	SW   S   WGR   R7037	プラスチック	Z36C0080

9a	デザインエレメント (引出側部用)		品番
	カラー	素材	
	クリア   フロスト	ガラス	Z37Rxx7C
	SW   TS   R9006	金属	2 x Z37Axx7C

品番一覧についてはアクセサリ - デザインエレメントを参照





深型引出 - ガラリ - C - アルミフレーム

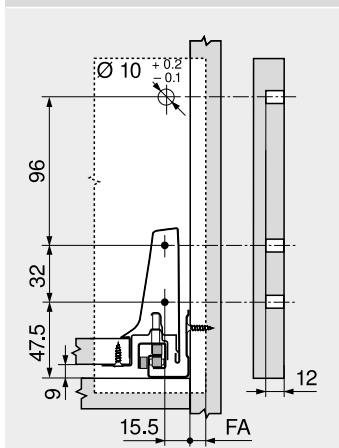
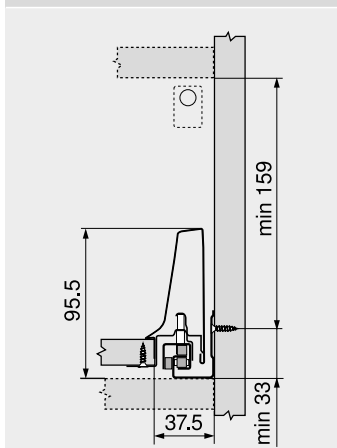
ウェブコードで検索する  
DQC7NY

取付寸法

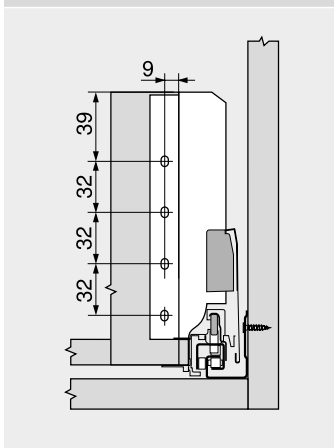
キャビネット内に必要なスペース

前板取付具木ネジ用の取付寸法

木製背板の取付寸法

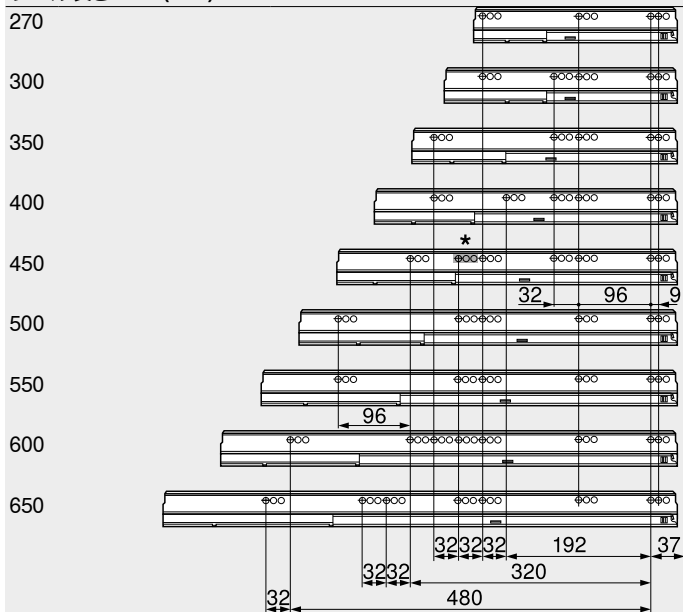


FA 前板のカブリ代



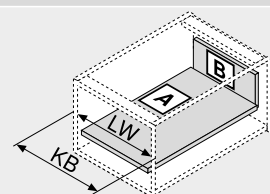
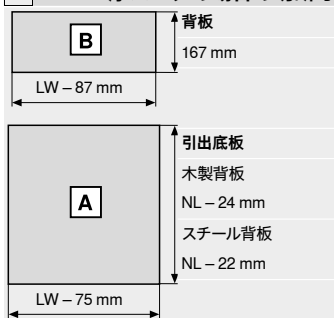
受レールのネジ穴位置

レール長さ NL (mm)



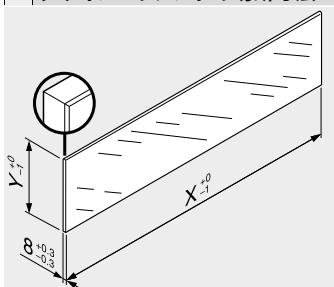
キャビネット奥行最小寸 LT = レール長さ NL + 3 mm  
\* 578.4501B (30 kg) の場合のみ

16 mm 厚パーティの場合の切断寸法



KB	キャビネット幅
LW	キャビネット内寸幅
NL	レール長さ

デザインエレメントの切断寸法



デザインエレメント	X (mm)	Y (mm)
側面	NL - 33	59.5
NL	レール長さ	

LEGRABOX/TANDEMBOX (レグラボックス/タンデムボックス) との組み合わせについて、ヨーロッパ規格 (DIN EN 14749、2005年11月) では、強化ガラスの使用は義務化されていません。ブルム規格品の、エッジの加工は面取り (1 mm ±0.5 mm) を施した 研磨平面エッジとなっております。安全性については、貴社の基準でご判断ください。

参照ページ

概要 - TANDEMBOX antaro (タンデムボックス アンタロ)	303	アクセサリ - スチール製背板	344
概要 - LEGRABOX/TANDEMBOX (レグラボックス/タンデムボックス) 用 SERVO-DRIVE (サーボドライブ)	555	アクセサリ	342
TANDEMBOX (タンデムボックス) 用 TIP-ON (チップオン)	664	受レールのネジ止め位置	350
概要 - TANDEMBOX (タンデムボックス) 用 ORGA-LINE (オルガライン)	509	取付、取外し、調整	352
アクセサリ - デザインエレメント	342	概要 - 組立機械・ジグ	683
		その他の技術情報	774

# ボックスシステム



- ▶ TANDEMBOX antaro
- ▶▶ 標準キャビネット



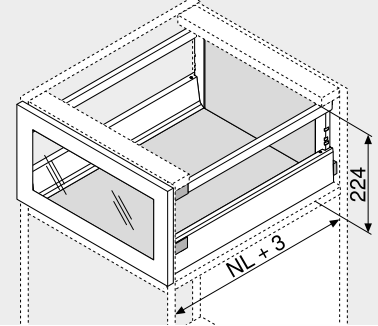
## 深型引出 - ギャラリー - D - アルミフレーム

ウェブコードで検索する  
DQC8DA



- シンプルデザインのギャラリー付引出
- デザインエレメントを装着可能
- 全開型、外から見えないレール。“羽のように軽い”抜群の走行性と高い耐久性
- スチールおよびステンレスの引出側部
- 前板の取付は道具不要
- 3方向に調整可能
- **BLUMOTION** (プルモーション) 内蔵 で静かにやさしく閉まる。**SERVO-DRIVE** (電動サポート) を併用可能
- ハンドルレス扉用に、機械式プッシュオープン機能の **TIP-ON** (チップオン) 仕様もあります

### 必要なスペース



NL | レール長さ

### 品番一覧

1	受レール 左/右	2	引出側部 左/右	8	ギャラリーレール 左/右
	BLUMOTION (プルモーション)				
レール長さ NL (mm)	荷重 (kg)	レール長さ NL (mm)	カラー	レール長さ NL (mm)	カラー
	30      65		SW   TS   R9006   INGL		SW   TS   R9006   INGL
270	578.2701B	270	378M2702SA 378M2702IA	270	ZRG.207RSIC ZRG.207RIIC
300	578.3001B	300	378M3002SA 378M3002IA	300	ZRG.237RSIC ZRG.237RIIC
350	578.3501B	350	378M3502SA 378M3502IA	350	ZRG.287RSIC ZRG.287RIIC
400	578.4001B	400	378M4002SA 378M4002IA	400	ZRG.337RSIC ZRG.337RIIC
450	578.4501B    576.4501B	450	378M4502SA 378M4502IA	450	ZRG.387RSIC ZRG.387RIIC
500	578.5001B    576.5001B	500	378M5002SA 378M5002IA	500	ZRG.437RSIC ZRG.437RIIC
550	578.5501B    576.5501B	550	378M5502SA 378M5502IA	550	ZRG.487RSIC ZRG.487RIIC
600	578.6001B    576.6001B	600	378M6002SA 378M6002IA	600	ZRG.537RSIC ZRG.537RIIC
650	576.6501B	650	378M6502SA 378M6502IA	650	ZRG.587RSIC ZRG.587RIIC

TIP-ON (チップオン) 仕様の品番一覧は、モーションテクノロジーの章を参照  
脇カバー付 (ネーム入りはミニマム 1000 個で可能)

3	背板取付具 左/右		品番
	カラー	素材	
	SW   TS   R9006   NI	スチール	Z30D000SL

4	前板取付具		品番
	取付方法	2 x	
	ネジ止め		ZSF.3502

4a	アルミフレーム用アダプター		品番
	カラー	素材	
	自然色	プラスチック	2 x ZRF.2200.01

血頭タッピングネジ Ø 3.5 mm (ヘッド Ø 7 mm) を使用してください!

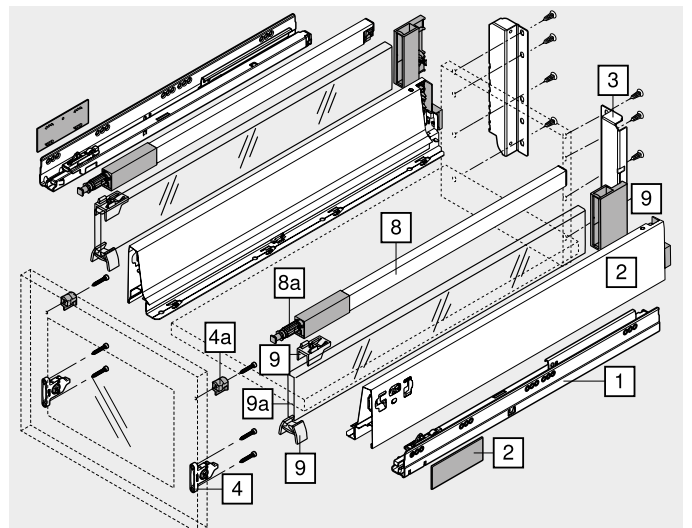
8a	ギャラリーヘッド		品番
	カラー	素材	
	自然色	プラスチック	2 x ZRG.000R5F

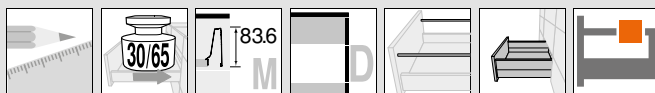
カラー	カラー
SW シルクホワイト	WGR ホワイトグレー
TS テラブラック	R7037 RAL 7037 ダークグレー
R9006 RAL 9006 グレー (ホワイトアルミ色)	NI ニッケルメッキ
INGL ステンレス (Inox)、指紋付着防止コーティング	NI-M ニッケルメッキ マット
S ブラック	

9	アクセサリ		品番
	エレメント取付具セット		
	カラー	素材	
	SW   S   WGR   R7037	プラスチック	Z36D0080

9a	デザインエレメント (引出側部用)		品番
	カラー	素材	
	クリア   フロスト	ガラス	Z37Rxx7D
	SW   TS   R9006	金属	2 x Z37Axx7D

品番一覧についてはアクセサリ - デザインエレメントを参照



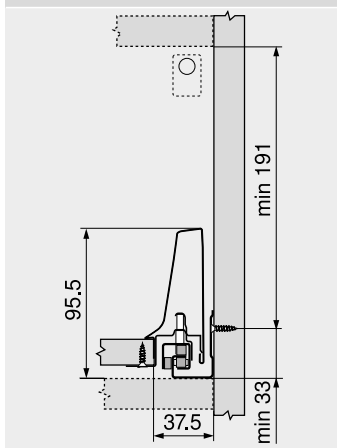


深型引出 - ガラリ - D - アルミフレーム

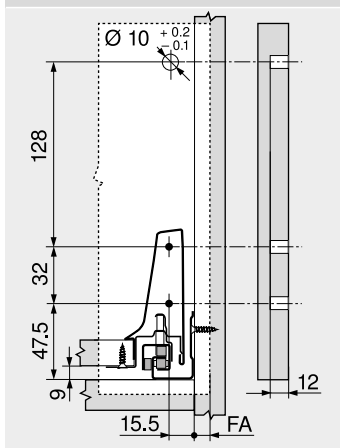
ウェブコードで検索する  
DQC8DA

取付寸法

キャビネット内に必要なスペース

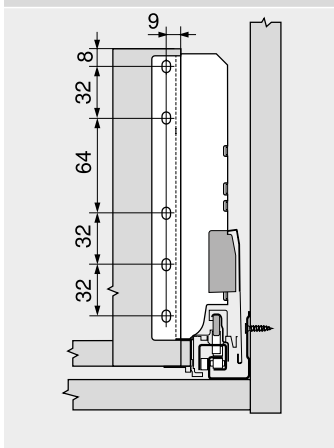


前板取付具木ネジ用の取付寸法



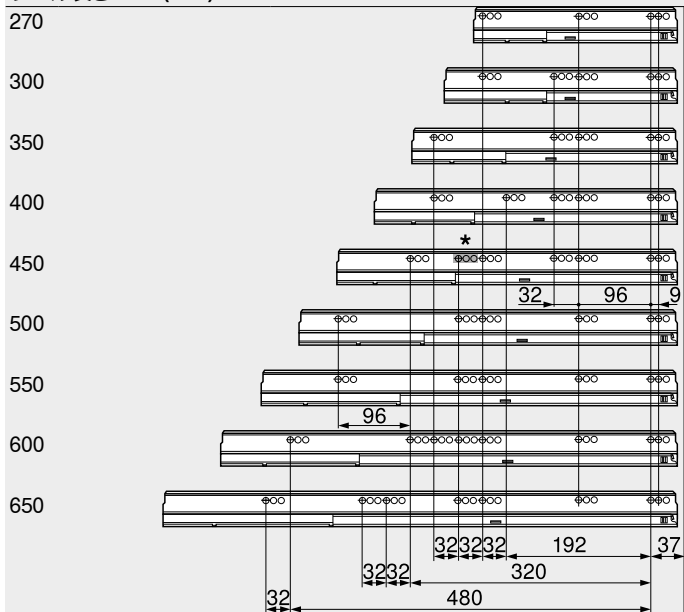
FA 前板のカブリ代

木製背板の取付寸法



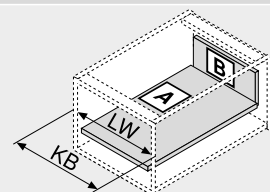
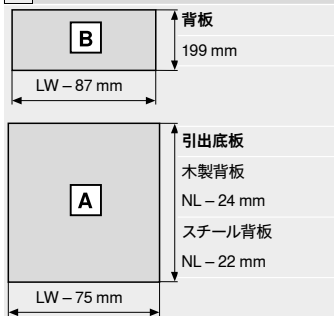
受レールのネジ穴位置

レール長さ NL (mm)



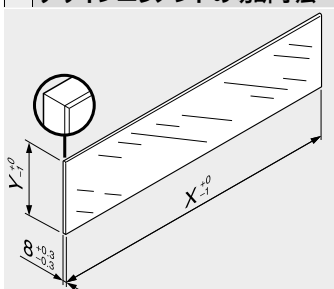
キャビネット奥行最小寸 LT = レール長さ NL + 3 mm  
\* 578.4501B (30 kg) の場合のみ

16 mm 厚パーティの場合の切断寸法



KB	キャビネット幅
LW	キャビネット内寸幅
NL	レール長さ

デザインエレメントの切断寸法



デザインエレメント	X (mm)	Y (mm)
側面	NL - 33	91.5
NL	レール長さ	

LEGRABOX/TANDEMBOX (レグラボックス/タンデムボックス) との組み合わせについて、ヨーロッパ規格 (DIN EN 14749、2005年11月) では、強化ガラスの使用は義務化されていません。ブルム規格品の、エッジの加工は面取り (1 mm ± 0.5 mm) を施した 研磨平面エッジとなっております。安全性については、貴社の基準でご判断ください。

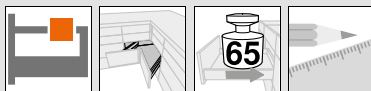
参照ページ

概要 - TANDEMBOX antaro (タンデムボックス アンタロ)	303	アクセサリ - スチール製背板	344
概要 - LEGRABOX/TANDEMBOX (レグラボックス/タンデムボックス) 用 SERVO-DRIVE (サーボドライブ)	555	アクセサリ	342
TANDEMBOX (タンデムボックス) 用 TIP-ON (チップオン)	664	受レールのネジ止め位置	350
概要 - TANDEMBOX (タンデムボックス) 用 ORGA-LINE (オルガライン)	509	取付、取外し、調整	352
アクセサリ - デザインエレメント	342	概要 - 組立機械・ジグ	683
		その他の技術情報	774

# ボックスシステム



- ▶ TANDEMBOX antaro
- ▶▶ コーナーキャビネット



## SYNCROMOTION (シンクロモーション) 付 SPACE CORNER (スペースコーナー)



- SYNCROMOTION (シンクロモーション) の魅力的な開閉動作
- 標準的な加工の扉が使用できる
- シンプルデザインのギャラリー付引出
- デザインエレメントを装着可能
- 全開型、外から見えないレール。"羽のように軽い"抜群の走行性と高い耐久性
- スチールおよびステンレスの引出側部
- 3方向に調整可能
- BLUMOTION (ブルモーション) によって静かにやさしく閉まります

### 品番一覧

アプリケーション	カラー	レール長さ NL (mm)	必要なスペース	kg	ウェブコードで検索する			
<b>引出</b> 	引出 - M	SW シルクホワイト TS テラブラック	600 650					
		R9006 RAL 9006 グレー (ホワイトアルミ色) INGL ステンレス (Inox)、指紋付着防止コーティング						
	<b>深型引出</b> 	深型引出 - ガラリー - C	SW シルクホワイト TS テラブラック			600 650		
			R9006 RAL 9006 グレー (ホワイトアルミ色) INGL ステンレス (Inox)、指紋付着防止コーティング					
	深型引出 - ガラリー - D	SW シルクホワイト TS テラブラック	600 650					
		R9006 RAL 9006 グレー (ホワイトアルミ色) INGL ステンレス (Inox)、指紋付着防止コーティング						

### 取付寸法

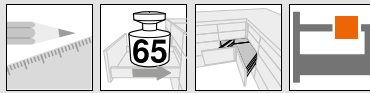
プランニングおよび注文時のサポート

#### ウェブアドレス

[www.blum.com/planningtools](http://www.blum.com/planningtools)

### 参照ページ

概要 - TANDEMBOX antaro (タンデムボックス アンタロ)	303	概要 - 組立機械・ジグ	683
概要 - TANDEMBOX (タンデムボックス) 用 ORGA-LINE (オルガライン)	509	その他の技術情報	774
アクセサリ - デザインエレメント	342		
アクセサリ	342		
受レールのネジ止め位置	350		
取付、取外し、調整	393		



前板固定タイプの SPACE CORNER (スペースコーナー)



- 前板の端面を45°カット仕上げとする
- シンプルデザインのギャラリー付引出
- デザインエレメントを装着可能
- 全開型、外から見えないレール。“羽のように軽い”抜群の走行性と高い耐久性
- スチールおよびステンレスの引出側部
- 3方向に調整可能
- **BLUMOTION** (ブルモーション) 内蔵 で静かにやさしく閉まる。**SERVO-DRIVE** (電動サポート) を併用可能
- ハンドルレス扉用に、機械式プッシュオープン機能の **TIP-ON** (チップオン) 仕様もあります

品番一覧

アプリケーション	カラー	レール長さ NL (mm)	必要なスペース	kg	ウェブコードで検索する
引出	引出 - M	SW シルクホワイト	600	101.5	65
		TS テラブラック	650		
		R9006 RAL 9006 グレー (ホワイトアルミ色)			
		INGL ステンレス (Inox)、指紋付着防止コーティング			
深型引出	深型引出 - ギャラリー - D デザインエレメントが可能	SW シルクホワイト	600	228	65
		TS テラブラック	650		
		R9006 RAL 9006 グレー (ホワイトアルミ色)			
		INGL ステンレス (Inox)、指紋付着防止コーティング			

kg 動荷重

取付寸法

プランニングおよび注文時のサポート

ウェブアドレス

[www.blum.com/planningtools](http://www.blum.com/planningtools)

参照ページ

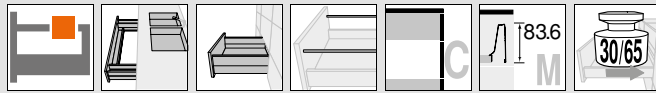
概要 - TANDEMBOX antaro (タンデムボックス アンタロ)	303	アクセサリ	342
概要 - LEGRABOX/TANDEMBOX (レグラボックス/タンデムボックス) 用 SERVO-DRIVE (サーボドライブ)	555	受レールのネジ止め位置	350
TANDEMBOX (タンデムボックス) 用 TIP-ON (チップオン)	664	取付、取外し、調整	395
概要 - TANDEMBOX (タンデムボックス) 用 ORGA-LINE (オルガライン)	509	概要 - 組立機械・ジグ	683
アクセサリ - デザインエレメント	342	その他の技術情報	774



# ボックスシステム



- ▶ TANDEMBOX antaro
- ▶ シンクキャビネット



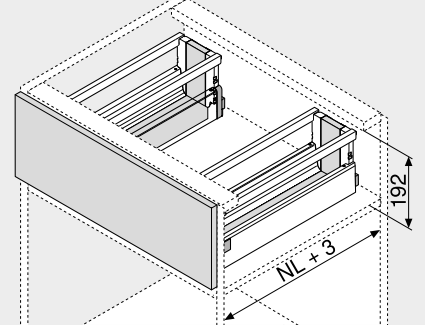
## 深型引出 - ギャラリー - C

ウェブコードで検索する  
DQC92M



- シンプルデザインのギャラリー付引出
- デザインエレメントを装着可能
- 全開型、外から見えないレール。“羽のように軽い”抜群の走行性と高い耐久性
- スチールおよびステンレスの引出側部
- 前板の取付は道具不要
- 3方向に調整可能
- **BLUMOTION** (プルモーション) 内蔵 で静かにやさしく閉まる。**SERVO-DRIVE** (電動サポート) を併用可能
- ハンドルレス扉用に、機械式プッシュオープン機能の **TIP-ON** (チップオン) 仕様もあります

### 必要なスペース



NL レール長さ

### 品番一覧

1	受レール 左/右	2	引出側部 左/右	8	ギャラリーレール 左/右
	BLUMOTION (プルモーション)				
レール長さ NL (mm)	荷重 (kg)	レール長さ NL (mm)	カラー	レール長さ NL (mm)	カラー
	30 65		SW   TS   R9006 INGL		SW   TS   R9006 INGL
450	578.4501B	450	378M4502SA 378M4502IA	450 2x	ZRG.387RSIC ZRG.387RIIC
500	578.5001B	500	378M5002SA 378M5002IA	500 2x	ZRG.437RSIC ZRG.437RIIC
550	578.5501B	550	378M5502SA 378M5502IA	550 2x	ZRG.487RSIC ZRG.487RIIC
600	578.6001B	600	378M6002SA 378M6002IA	600 2x	ZRG.537RSIC ZRG.537RIIC
650	576.6501B	650	378M6502SA 378M6502IA	650 2x	ZRG.587RSIC ZRG.587RIIC

TIP-ON (チップオン) 仕様の品番一覧は、モーション  
テクノロジーの章を参照  
脇カバー付 (ネーム入りはミニマム 1000 個で可能)

3	背板取付具 左/右		品番
	カラー	素材	
	SW   TS   R9006   NI	スチール	2x Z30C000S

4	前板取付具		品番
	取付方法		
	INSERTA (インサータ)	2x	ZSF.3902
	ネジ止め	2x	ZSF.3502
	打込式	2x	ZSF.3602

11	シンク引出側部 左/右		
	レール長さ NL (mm)	カラー	
		SW   TS   R9006 INGL	
	450	378M4504SG 378M4504IG	
	500	378M5004SG 378M5004IG	
	550	378M5504SG 378M5504IG	
	600	378M6004SG 378M6004IG	
	650	378M6504SG 378M6504IG	

12	背板取付具 左/右		品番
	カラー	素材	
	SW   TS   R9006   NI	スチール	Z30N000S.04

13	アダプター 左/右		品番
	カラー	素材	
	R7037	プラスチック	Z30N0002.6Z

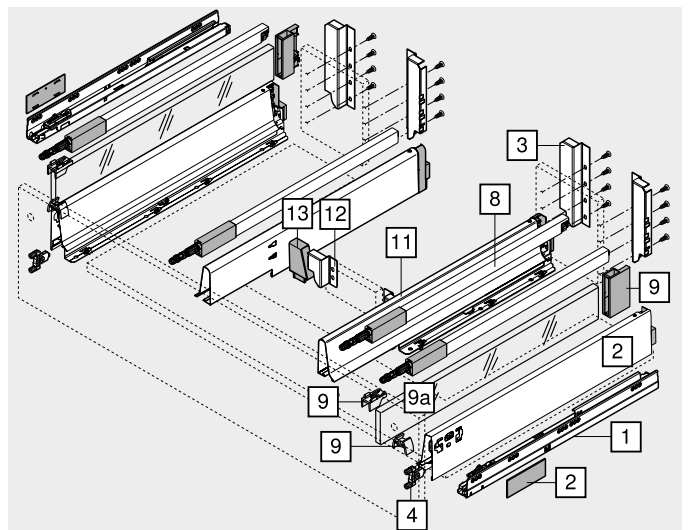
カラー	シルクホワイト	カラー	ホワイトグレー
SW	セラブラック	R7037	RAL 7037 ダークグレー
TS	RAL 9006 グレー (ホワイトアルミ色)	NI	ニッケルメッキ
R9006	ステンレス (Inox)、指紋付着防止コーティング	NI-M	ニッケルメッキ マット
INGL	ブラック		

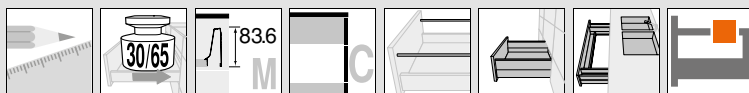
### Z アクセサリー

9	エレメント取付具セット		品番
	カラー	素材	
	SW   S   WGR   R7037	プラスチック	Z36C0080

9a	デザインエレメント(引出側部用)		品番
	カラー	素材	
	クリア   フロスト	ガラス	Z37Rxx7C
	SW   TS   R9006	金属	2x Z37Axx7C

品番一覧についてはアクセサリ-デザインエレメントを参照



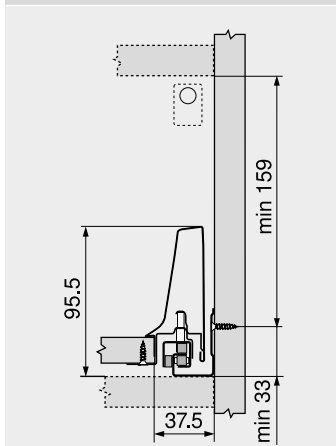


深型引出 - ギャラリー - C

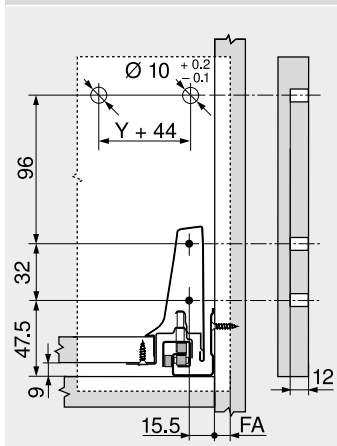
ウェブコードで検索する  
DQC92M

取付寸法

キャビネット内に必要なスペース

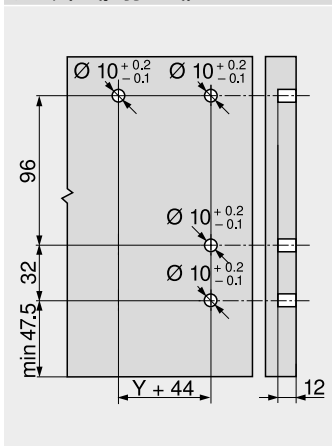


前板取付具木ネジ用の取付寸法

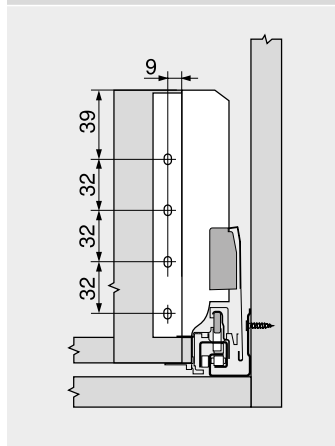


FA 前板のカブリ代

前板下穴加工寸法 (INSERTA (インサータ) 式/打込式)

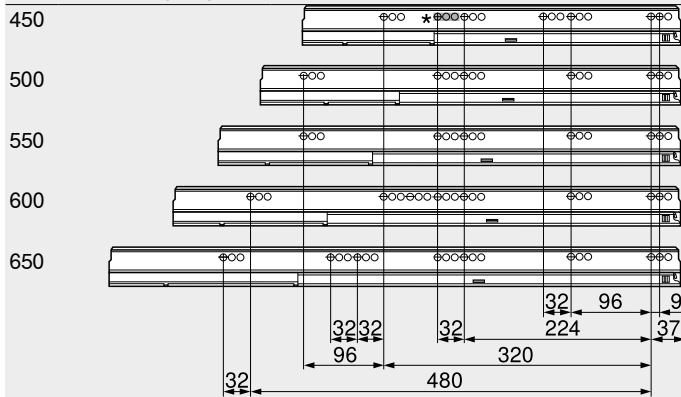


木製背板の取付寸法



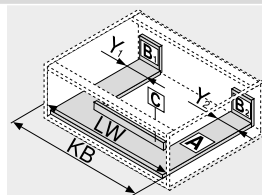
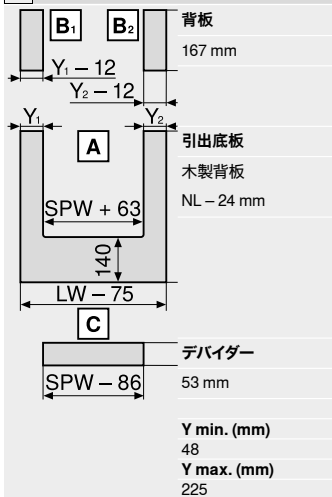
受レールのネジ穴位置

レール長さ NL (mm)



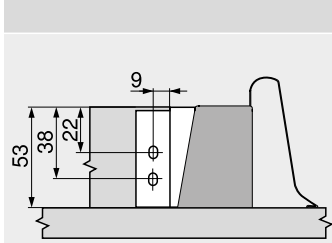
キャビネット奥行最小寸 LT = レール長さ NL + 3 mm  
\* 578.4501B (30 kg) の場合のみ

16 mm 厚パーティチの場合の切断寸法



KB	キャビネット幅
LW	キャビネット内寸幅
NL	レール長さ
SPW	シンク引出側部間の内寸幅

デバイダーの取付寸法



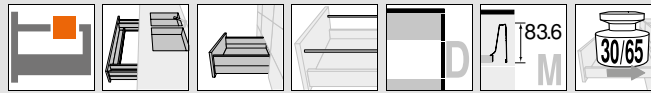
参照ページ

概要 - TANDEMBOX antaro (タンデムボックス アンタロ)	303	アクセサリ	342
概要 - LEGRABOX/TANDEMBOX (レグラボックス/タンデムボックス) 用 SERVO-DRIVE (サーボドライブ)	555	受レールのネジ止め位置 取付、取外し、調整	350 352
TANDEMBOX (タンデムボックス) 用 TIP-ON (チップオン)	664	概要 - 組立機械・ジグ	683
概要 - TANDEMBOX (タンデムボックス) 用 ORGA-LINE (オルガライン)	509	その他の技術情報	774
アクセサリ - デザインエレメント	342		

# ボックスシステム



- ▶ TANDEMBOX antaro
- ▶ シンクキャビネット



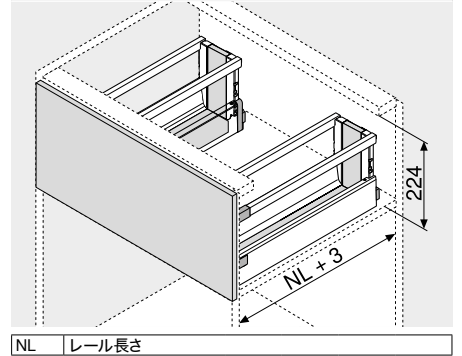
## 深型引出 - ギャラリー - D

ウェブコードで検索する  
DQC9RY



- シンプルデザインのギャラリー付引出
- デザインエレメントを装着可能
- 全開型、外から見えないレール。“羽のように軽い”抜群の走行性と高い耐久性
- スチールおよびステンレスの引出側部
- 前板の取付は道具不要
- 3方向に調整可能
- BLUMOTION (プルモーション) 内蔵 で静かにやさしく閉まる。SERVO-DRIVE (電動サポート) を併用可能
- ハンドルレス扉用に、機械式プッシュオープン機能の TIP-ON (チップオン) 仕様もあります

### 必要なスペース



ボックスシステム

### 品番一覧

1	受レール 左/右	2	引出側部 左/右	8	ギャラリーレール 左/右
	BLUMOTION (プルモーション)				
レール長さ NL (mm)	荷重 (kg)	レール長さ NL (mm)	カラー	レール長さ NL (mm)	カラー
	30 65		SW   TS   R9006 INGL		SW   TS   R9006 INGL
450	578.4501B	450	378M4502SA 378M4502IA	450 2x	ZRG.387RSIC ZRG.387RIIC
500	578.5001B	500	378M5002SA 378M5002IA	500 2x	ZRG.437RSIC ZRG.437RIIC
550	578.5501B	550	378M5502SA 378M5502IA	550 2x	ZRG.487RSIC ZRG.487RIIC
600	578.6001B	600	378M6002SA 378M6002IA	600 2x	ZRG.537RSIC ZRG.537RIIC
650	576.6501B	650	378M6502SA 378M6502IA	650 2x	ZRG.587RSIC ZRG.587RIIC

TIP-ON (チップオン) 仕様の品番一覧は、モーションテクノロジーの章を参照  
脇カバー付 (ネーム入りはミニマム 1000 個で可能)

3	背板取付具 左/右		品番
	カラー	素材	
	SW   TS   R9006   NI	スチール	2x Z30D000SL

4	前板取付具		品番
	取付方法		
	INSERTA (インサータ)	2x	ZSF.3902
	ネジ止め	2x	ZSF.3502
	打込式	2x	ZSF.3602

11	シンク引出側部 左/右		
	レール長さ NL (mm)	カラー	
		SW   TS   R9006 INGL	
	450	378M4504SG 378M4504IG	
	500	378M5004SG 378M5004IG	
	550	378M5504SG 378M5504IG	
	600	378M6004SG 378M6004IG	
	650	378M6504SG 378M6504IG	

12	背板取付具 左/右		品番
	カラー	素材	
	SW   TS   R9006   NI	スチール	Z30N000S.04

13	アダプター 左/右		品番
	カラー	素材	
	R7037	プラスチック	Z30N0002.6Z

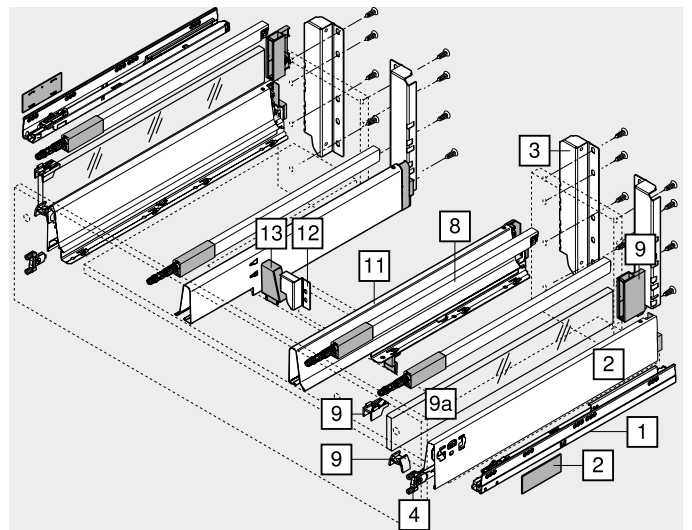
カラー	シルクホワイト	カラー	ホワイトグレー
SW	セラブラック	R7037	RAL 7037 ダークグレー
TS	RAL 9006 グレー (ホワイトアルミ色)	NI	ニッケルメッキ
R9006	ステンレス (Inox)、指紋付着防止コーティング	NI-M	ニッケルメッキ マット
INGL	ブラック		

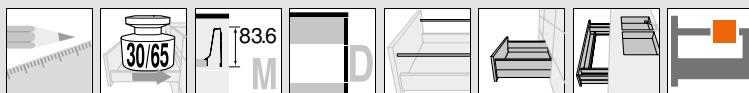
### Z アクセサリー

9	エレメント取付具セット		品番
	カラー	素材	
	SW   S   WGR   R7037	プラスチック	Z36D0080

9a	デザインエレメント(引出側部用)		品番
	カラー	素材	
	クリア   フロスト	ガラス	Z37Rxx7D
	SW   TS   R9006	金属	2x Z37Axx7D

品番一覧についてはアクセサリ-デザインエレメントを参照





深型引出 - ギャラリー - D

ウェブコードで検索する  
DQC9RY

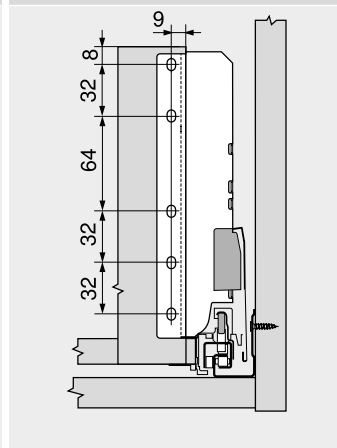
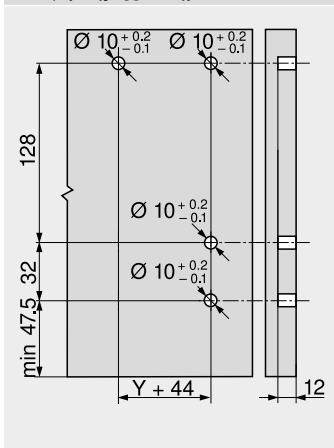
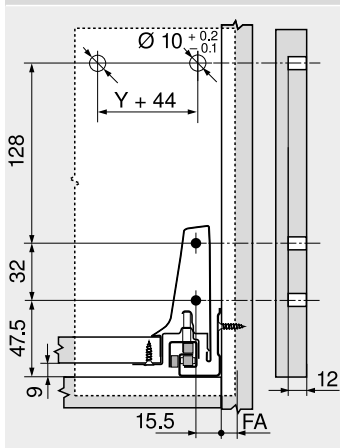
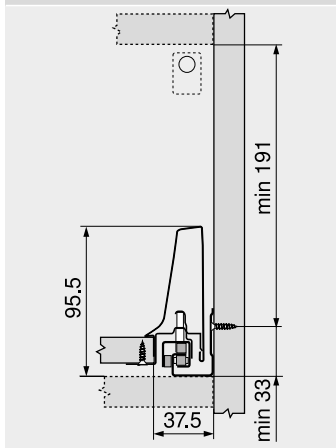
取付寸法

キャビネット内に必要なスペース

前板取付具木ネジ用の取付寸法

前板下穴加工寸法 (INSERTA (インサータ) 式/打込式)

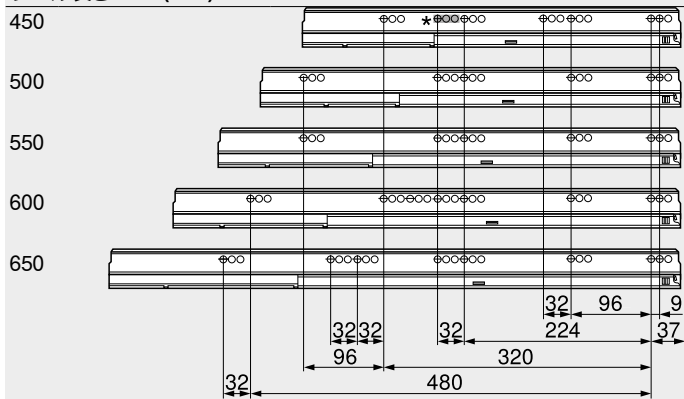
木製背板の取付寸法



FA 前板のカブリ代

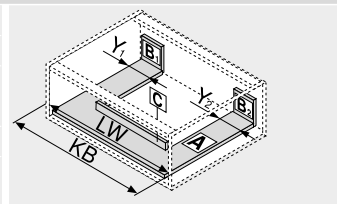
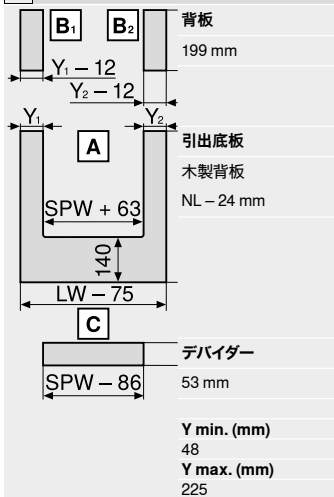
受レールのネジ穴位置

レール長さ NL (mm)



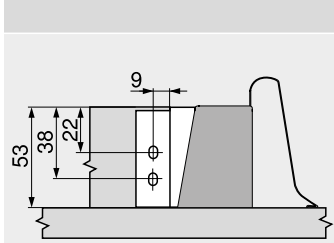
キャビネット奥行最小寸 LT = レール長さ NL + 3 mm  
\* 578.4501B (30 kg) の場合のみ

16 mm 厚パーティチの場合の切断寸法



KB	キャビネット幅
LW	キャビネット内寸幅
NL	レール長さ
SPW	シンク引出側部間の内寸幅

デバイダーの取付寸法



参照ページ

概要 - TANDEMBOX antaro (タンデムボックス アンタロ)	303	アクセサリ	342
概要 - LEGRABOX/TANDEMBOX (レグラボックス/タンデムボックス) 用 SERVO-DRIVE (サーボドライブ)	555	受レールのネジ止め位置	350
TANDEMBOX (タンデムボックス) 用 TIP-ON (チップオン)	664	取付、取外し、調整	352
概要 - TANDEMBOX (タンデムボックス) 用 ORGA-LINE (オルガライン)	509	概要 - 組立機械・ジグ	683
アクセサリ - デザインエレメント	342	その他の技術情報	774

## ボックスシステム

blum®

- ▶ TANDEMBOX antaro
- ▶▶ トールユニット





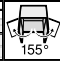
### SPACE TOWER (スペースタワー)



- 内引出をフル装備したフレキシブルなトールユニット (最上段のみ棚板)
- 3方向から収納物にアクセスできる
- 引出は個別に引き出せるので、全体を上から見渡せ、奥の収納物も上から簡単に取り出せる
- 満載状態の重い引出でも軽い操作力で開閉できる
- 背板と側板が高いため、収納物が落ちる心配がない
- ORGA-LINE (オルガライン) 仕切システムは、引出を整理整頓し、取出しも簡単に
- スペースに合わせてフレキシブルに設計可能



#### 品番一覧

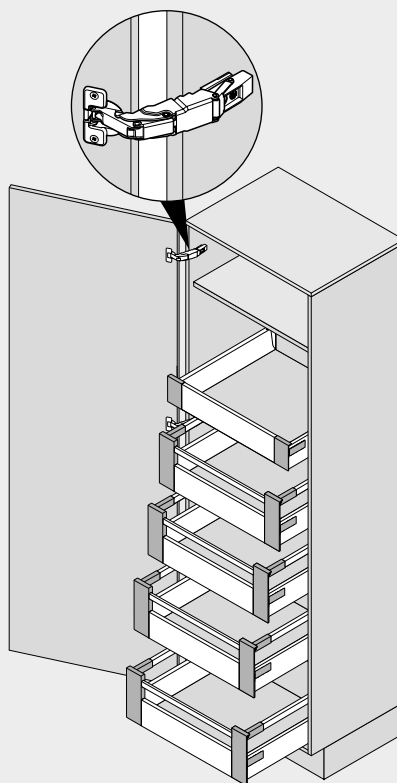
おすすめ設計プラン			 155°
内引出用 - M	310		
内引出 - ギャラリー付アルミ前板 - C		318	
内引出 - ギャラリー付アルミ前板 - D		322	
TANDEMBOX antaro (タンDEMボックス アンタロ) 用 ORGA-LINE (オルガライン) - クロスデバイダー		520	
TANDEMBOX antaro (タンDEMボックス アンタロ) 用 ORGA-LINE (オルガライン) - クロスギャラリー		521	
CLIP top (クリップトップ) 155° ヒンジ			118
推奨 キャビネット幅 (mm)	275-1200		

#### 取付寸法

プランニングおよび注文時のサポート

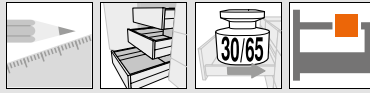
#### ウェブアドレス

[www.blum.com/planningtools](http://www.blum.com/planningtools)



#### 参照ページ

概要 - TANDEMBOX antaro (タンDEMボックス アンタロ)	303	概要 - 扉用BLUMOTION (ブルモーション)	539
概要 - LEGRABOX/TANDEMBOX (レグラボックス/タンDEMボックス) 用 SERVO-DRIVE (サーボドライブ)	555	アクセサリ	342
TANDEMBOX (タンDEMボックス) 用 TIP-ON (チップオン)	664	取付、取外し、調整	352
概要 - TANDEMBOX (タンDEMボックス) 用 ORGA-LINE (オルガライン)	509	概要 - 組立機械・ジグ	683
CLIP top (クリップトップ) 155° ヒンジ	118	その他の技術情報	774

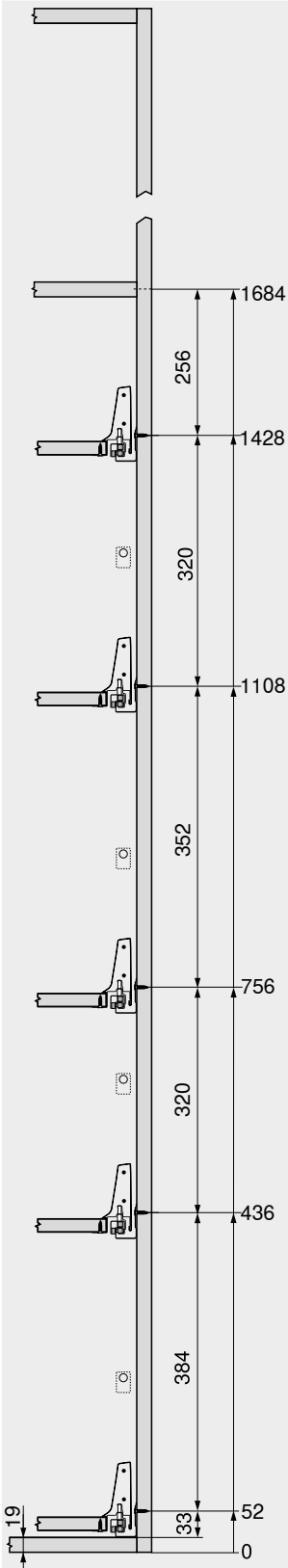


SPACE TOWER (スペースタワー)

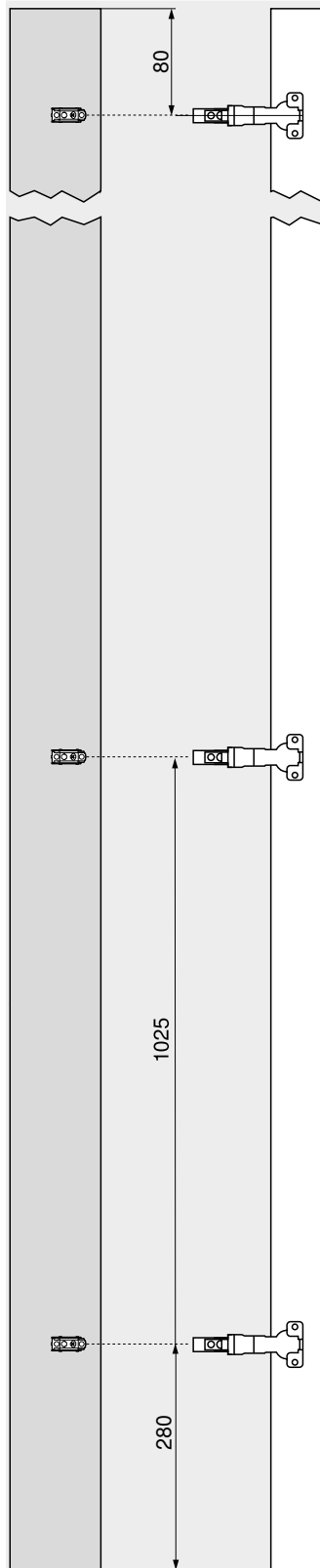
取付寸法

推奨

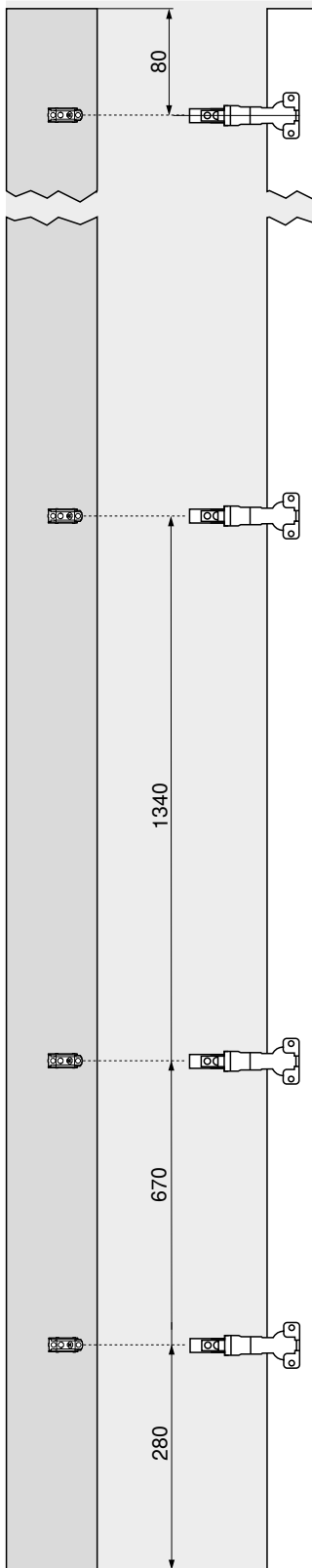
キャビネット内部の取付位置



前板下穴加工



前板下穴加工



高さのあるキャビネットの場合、棚板が実用的なのは最上段のみです。前から収納物が見えるようにします

内引出により、左右から収納物が取り出せます。内引出の背板を高くして、収納物が後ろに落ちるのを防ぎます

引出を配置する位置を自由に設計できるので、高さのある収納物でも「結局収納できなかった」ということはありません

扉と引出の干渉を防ぐ CLIP top (クリップトップ) 155°内引出用ヒンジを使えば、キャビネット幅を最大限に利用できます

スライドヒンジを引出と引出の間に設定すると、いちばん下の引出レールを底板まで下げた位置で設置できます。すると、最後の数センチまで利用可能なスペースにすることができます

参照ページ

ヒンジの数

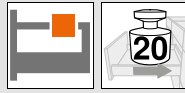
782

## ボックスシステム

**blum**

▶ TANDEMBOX antaro

▶▶ ナローキャビネット (幅の狭いキャビネット)

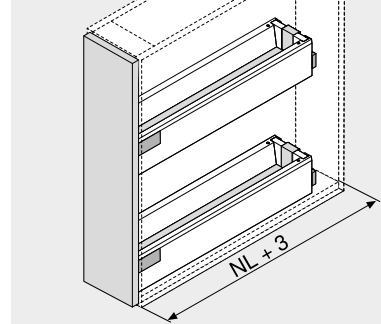


### ナローキャビネット (幅の狭いキャビネット)



- 受レールを対角に配置、安定したソリューション
- BLUMOTION (プルモーション) によって静かにやさしく閉まります
- 荷重 20 kg/キャビネット
- キャビネット幅 KB 200 mm

#### 必要なスペース



NL レール長さ

#### 品番一覧

おすすめ設計プラン				
引出 - M	308			
引出 - K	312			
深型引出 - ギャラリー - C		316		
深型引出 - ギャラリー - D		320		
深型引出 - ギャラリー - D - K 引出側部		324		
キャビネット幅 (mm)	200			

#### 参照ページ

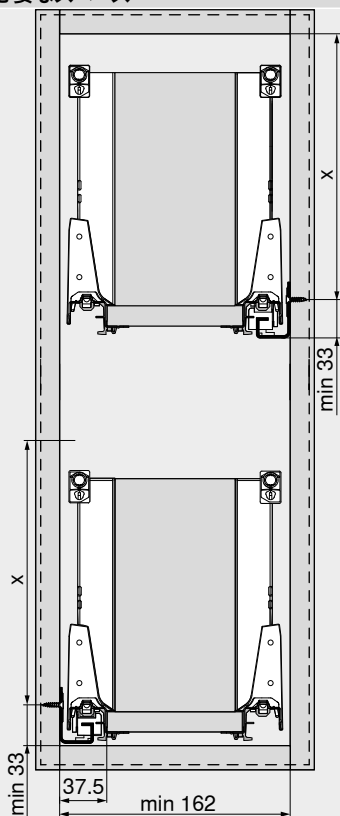
概要 - TANDEMBOX antaro (タンデムボックス アンタロ)	303
アクセサリ	342
取付、取外し、調整	352
概要 - 組立機械・ジグ	683
その他の技術情報	774



ナローキャビネット (幅の狭いキャビネット)

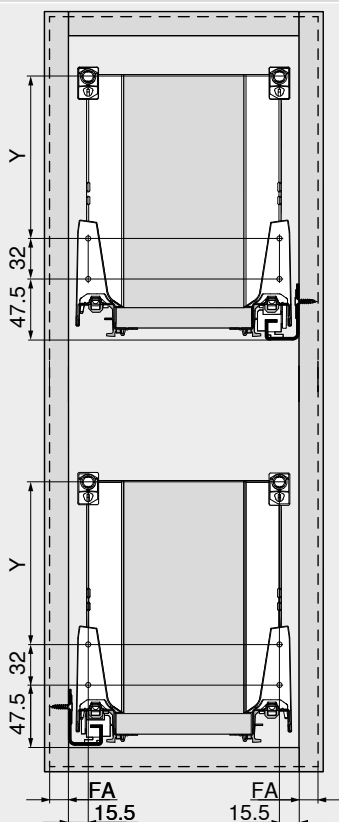
取付寸法

キャビネット内に必要なスペース



取付高さ	X (mm)
M	65.5
K	97.5
C	159
D	191

取付寸法 - 前板



取付高さ	引出側部の高さ	側板	Y (mm)
M	M	-	-
K	K	-	32
C	M	ギャラリー	96
D	M	ギャラリー	128
D	K	ギャラリー	32 + 96

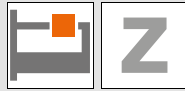
FA 前板のカブリ代



## ボックスシステム

blum®

- ▶ TANDEMBOX antaro
- ▶▶ アクセサリー



### ガラス製デザインエレメント



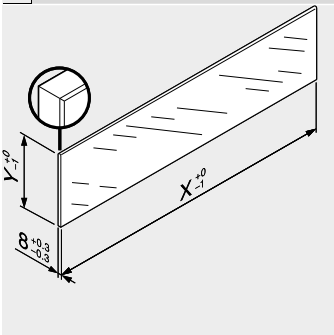
- 引出をコンテナ形状にすることで収納物の落下を防ぐ。デザインアクセントとしてキッチンを個性的にする
- 素材：ガラス（無地）
- カラー：クリア、フロスト

#### 品番一覧

9a	ガラス製デザインエレメント (引出側面用)		
	カラー	クリア   フロスト	
レール長さ NL (mm)	高さ		
	C	D	
270	Z37R237C	Z37R237D	
300	Z37R267C	Z37R267D	
350	Z37R317C	Z37R317D	
400	Z37R367C	Z37R367D	
450	Z37R417C	Z37R417D	
500	Z37R467C	Z37R467D	
550	Z37R517C	Z37R517D	
600	Z37R567C	Z37R567D	
650	Z37R617C	Z37R617D	
構成内容:			
9a	2x   ガラス製デザインエレメント		

#### 取付寸法

##### デザインエレメントの切断寸法



高さ	デザインエレメント	X (mm)	Y (mm)
C	側面	NL - 33	59.5
D	側面	NL - 33	91.5
NL	レール長さ		

#### 参照ページ

概要 - TANDEMBOX antaro (タンデムボックス アンタロ)	303
取付、取外し、調整	354
概要 - 組立機械・ジグ	683
その他の技術情報	774



アルミ製デザインエレメント



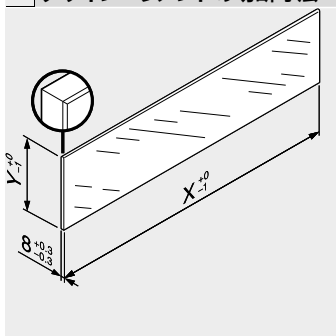
- 引出をコンテナ形状にすることで収納物の落下を防ぐ。デザインアクセントとしてキッチンを個性的にする
- 素材：アルミニウム
- カット用

品番一覧

9a		アルミ製エレメント (引出側部用)	
		カラー	SW   TS   R9006
レール長さ NL (mm)	高さ	C	D
450	2 x	Z37A417C	Z37A417D
500	2 x	Z37A467C	Z37A467D
550	2 x	Z37A517C	Z37A517D
650	2 x	Z37A617C	Z37A617D
SW	シルクホワイト		
TS	テラブラック		
R9006	RAL 9006 グレー (ホワイトアルミ色)		

取付寸法

デザインエレメントの切断寸法



高さ	デザインエレメント	X (mm)	Y (mm)
C	側面	NL - 33	59.5
D	側面	NL - 33	91.5
NL	レール長さ		

参照ページ

概要 - TANDEMBOX antaro (タンデムボックス アンタロ)	303
取付、取外し、調整	354
概要 - 組立機械・ジグ	683
その他の技術情報	774

# ボックスシステム

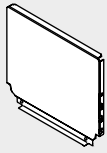


- ▶ TANDEMBOX antaro
- ▶▶ アクセサリー



ボックスシステム

## スチール背板



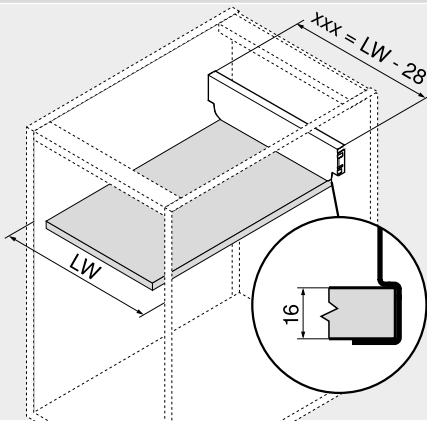
- TANDEMBOX (タンデムボックス) 用
- 素材: スチール
- カラー: シルクホワイト、テラブラック、RAL 9006 グレー (ホワイトアルミ色)、ニッケルメッキ

### 品番一覧

背板高さ	品番
N	Z30NxxxS.6
M	Z30MxxxS.6
K	Z30KxxxS.6
C	Z30CxxxS.6
D	Z30DxxxS.6

### 取付寸法

#### 幅の計算

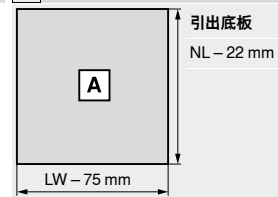


$$xxx = LW - 28$$

例  
背板高さ M  
LW = 567 mm  
539 mm = 567 - 28 mm  
注文  
Z30M539S.6

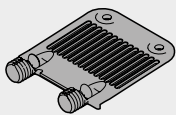
xxx	背板の幅
LW	キャビネット内寸幅

#### 16 mm 厚パーティの場合の切断寸法



NL	レール長さ
LW	キャビネット内寸幅

## 前板スタビライザー



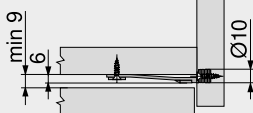
- 大型前板を安定させるスタビライザー
- 引出側部と前板との連結を強化します
- 素材: プラスチック
- カラー: RAL 7037 サンドグレー

### 品番一覧

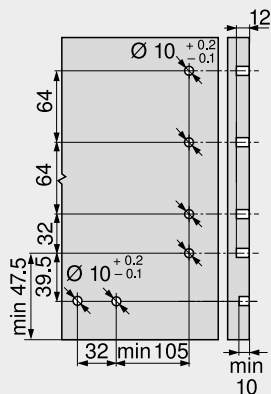
名称	品番
前板スタビライザー	Z96.10E1

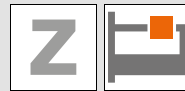
### 取付寸法

#### キャビネット内に必要なスペース

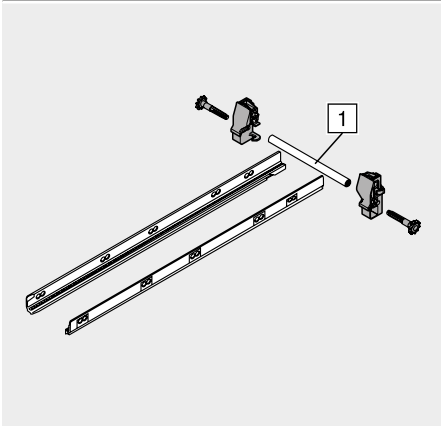


#### 前板下穴加工





サイドスタビライザー – トップマウント式



- 特に幅の広い引出用の追加スタビライザー
- 推奨: キャビネット幅 KB 900–1200 mm
- アルミ製連結棒は、キャビネット幅 1200 mm 用をカットして使用
- SERVO-DRIVE (サーボドライブ) と併用することができる

品番一覧

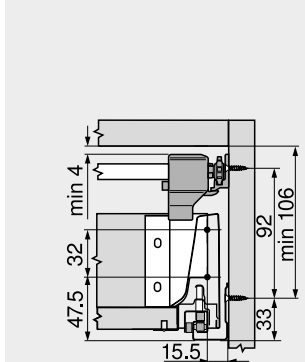
レール長さ NL (mm)	品番
450	ZST.450BA
500	ZST.500BA
550	ZST.550BA
600	ZST.600BA
650	ZST.650BA

カット寸法

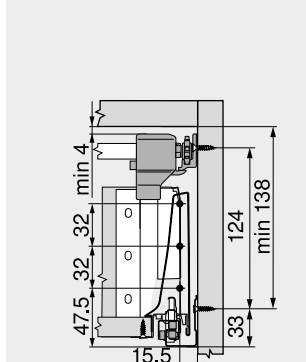
1 キャビネット内寸幅 LW – 86 mm

取付寸法

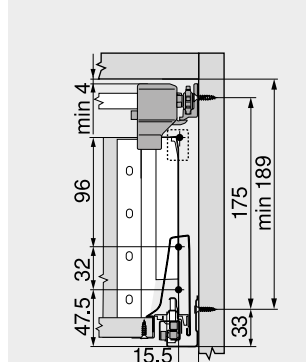
キャビネット内に必要なスペース



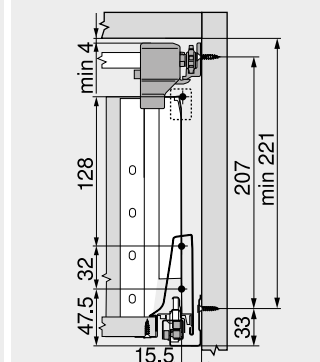
キャビネット内に必要なスペース



キャビネット内に必要なスペース

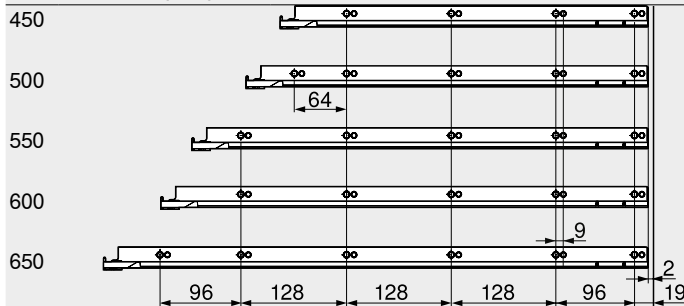


キャビネット内に必要なスペース



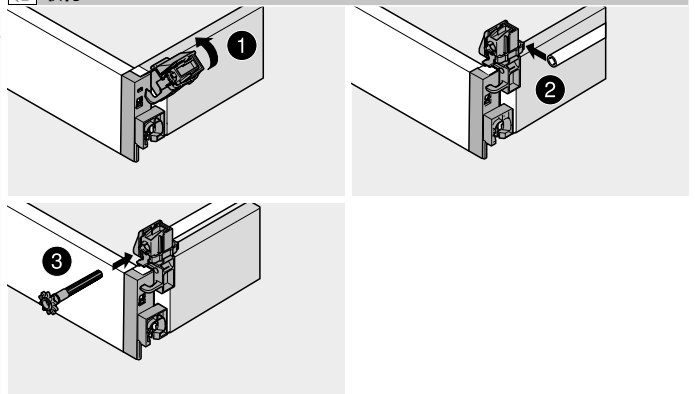
ネジ穴位置 – サイドスタビライザー

レール長さ NL (mm)



キャビネット奥行最小内寸 LT = レール長さ NL + 3 mm

取付

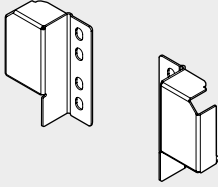


参照ページ

概要 – TANDEMBOX antaro (タンデムボックス アンタロ)	303
概要 – 組立機械・ジグ	683
その他の技術情報	774



高さ自在ギャラリー取付具



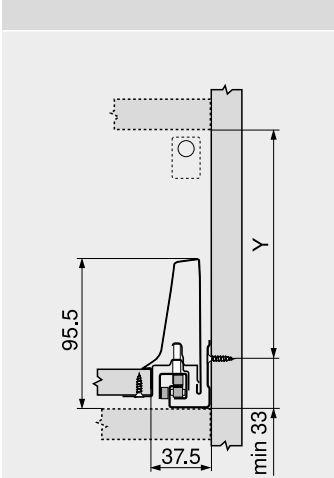
- 素材: スチール
- カラー: シルクホワイト、テラブラック、RAL 9006 グレー (ホワイトアルミ色)、ニッケルメッキ

品番一覧

名称	品番
高さ自在ギャラリー取付具	ZRR.5200

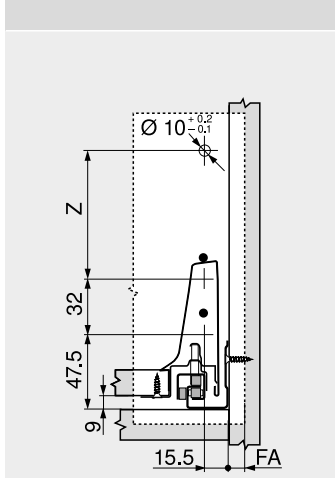
取付寸法

キャビネット内に必要なスペース



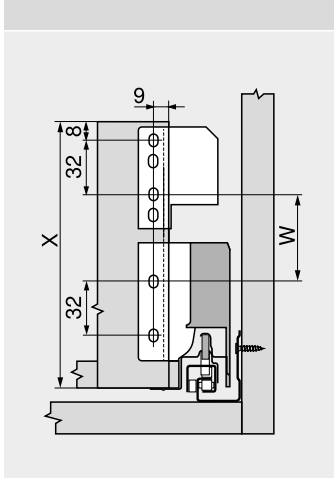
自由な配置	$Y = X - 4 \text{ mm}$
X	背板高さ

前板取付具木ネジ用の取付寸法



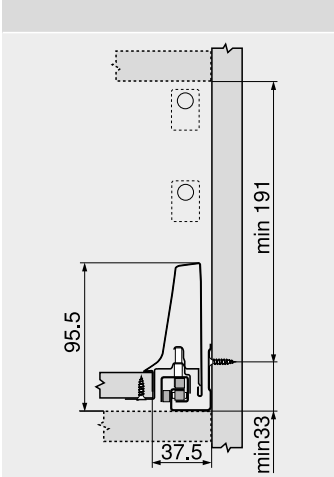
自由な配置	$Z = X - 71 \text{ mm}$
X	背板高さ
FA	前板のカブリ代

木製背板の取付寸法



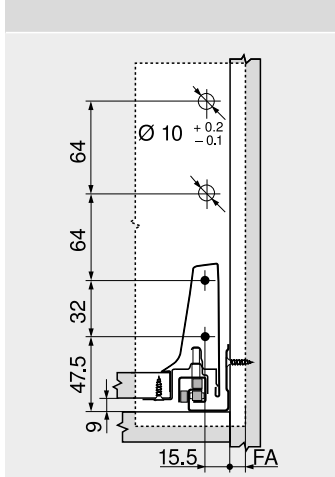
自由な配置	$W = X - 103 \text{ mm}$
X	背板高さ

キャビネット内に必要なスペース



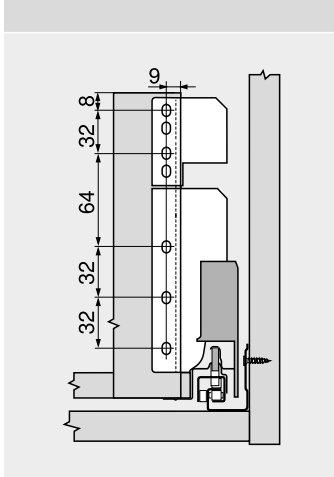
D 高さ - ダブルギャラリー (背板ホルダー高さ B)	
------------------------------	--

前板取付具木ネジ用の取付寸法

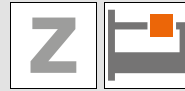


D 高さ - ダブルギャラリー (背板ホルダー高さ B)	
FA	前板のカブリ代

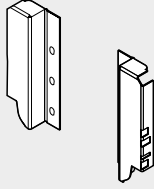
木製背板の取付寸法



D 高さ - ダブルギャラリー (背板ホルダー高さ B)	
------------------------------	--



背板取付具高さ B



- TANDEMBOX (タンデムボックス) 用
- 素材: スチール
- カラー: シルクホワイト、テラブラック、RAL 9006 グレー (ホワイトアルミ色)、ニッケルメッキ

品番一覧

名称	品番
背板取付具高さ B	Z30B000S.04

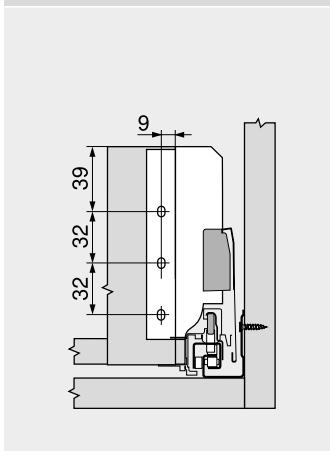
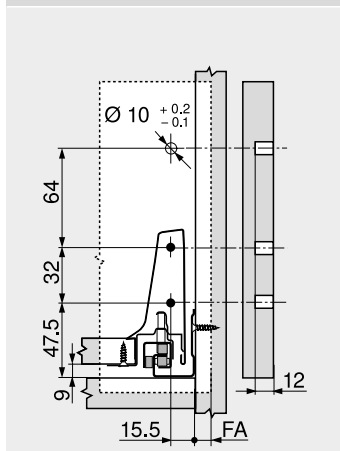
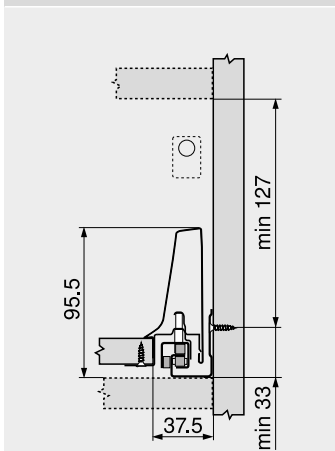
カット寸法	背板高さ
	135 mm

取付寸法

キャビネット内に必要なスペース

前板取付具木ネジ用の取付寸法

木製背板の取付寸法



FA 前板のカブリ代

## ボックスシステム

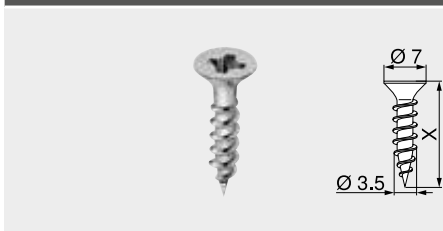
blum

- ▶ TANDEMBOX antaro
- ▶▶ アクセサリー



### 木ネジ

Ø 3.5 mm



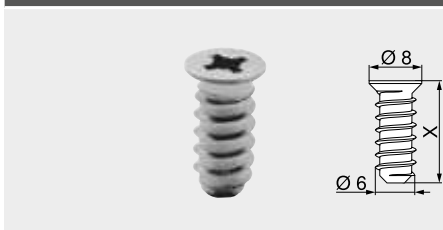
- Ø 3.5 mm
- 素材: スチール
- カラー: ニッケルメッキ

#### 品番一覧

X (mm)	品番
15.0	609.1500
17.0	609.1700

### システムネジ

Ø 6.0 mm



- Ø 6 mm
- 下穴 Ø 5 mm
- 素材: スチール
- カラー: ニッケルメッキ

#### 品番一覧

X (mm)	品番
10.0	661.1000.HG
11.5	661.1150.HG
13.0	661.1300.HG
14.5	661.1450.HG
20.0	661.2000.HG

### 特殊システムネジ

Ø 6.0 mm



- Ø 6 mm
- 下穴 Ø 5 mm
- 素材: スチール
- カラー: ニッケルメッキ

#### 品番一覧

X (mm)	品番
11.5	662.1150.HG
13.0	662.1300.HG
14.5	662.1450.HG

### センタービット

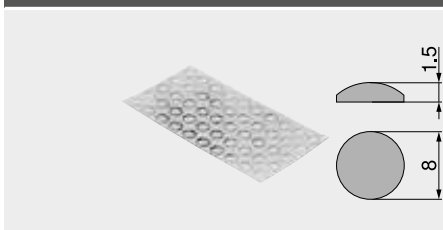


- Ø 2.7 mm、長さ 70 mm
- Ø 3.5 mm の木ネジ用の下穴をあけます
- 下穴深さ最大 8 mm
- 素材: スチール、焼き入れ

#### 品番一覧

名称	品番
センタービット	M01.ZZ03
交換用ビット	M01.ZZB3

### 粘着戸あたり

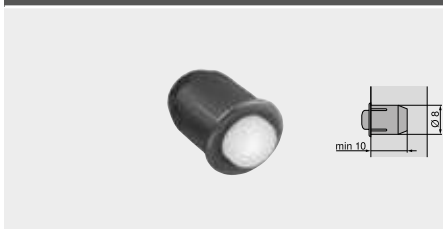


- ノイズ低減用
- 素材: プラスチック
- カラー: 自然色

#### 品番一覧

名称	品番
粘着戸あたり	993.710

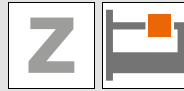
### 埋込用バッファ



- ノイズ低減用
- すき間 2 mm
- 2つの部品からなる
- 素材: プラスチック
- カラー: RAL 9006 グレー (ホワイトアルミ色)

#### 品番一覧

名称	品番
埋込用バッファ	993.706



### プラスドライバー



- PZ (Pozi) サイズ 2
- ブレード長さ 100 mm
- 全長 200 mm
- Blum ロゴ入りオレンジハンドル
- 素材: プラスチック/スチール
- カラー: ブラック/オレンジ

#### 品番一覧

名称	品番
プラスドライバー	303.756.1

### マイナスドライバー



- スロットサイズ 1.0 x 5.5 mm を含む
- ブレード長さ 125 mm
- 全長 225 mm
- Blum ロゴ入りオレンジハンドル
- 素材: プラスチック/スチール
- カラー: ブラック/オレンジ

#### 品番一覧

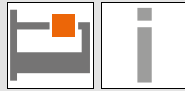
名称	品番
マイナスドライバー	314.928.1



# ボックスシステム

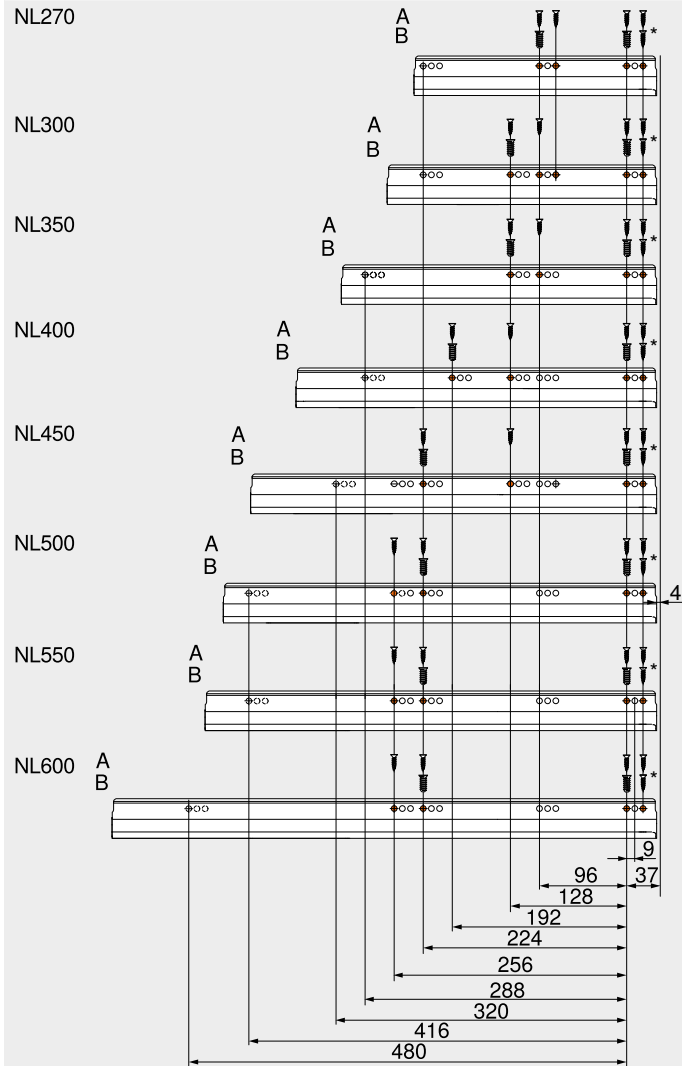


- ▶ TANDEMBOX antaro
- ▶▶ 受レールのネジ止め位置



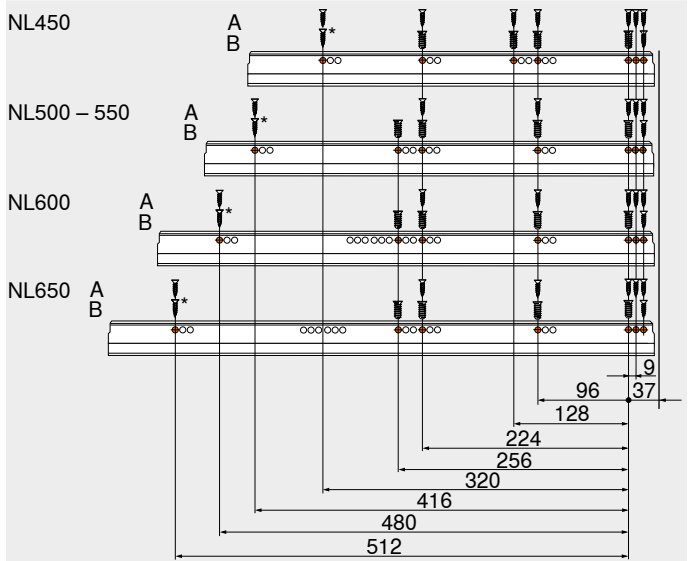
ボックスシステム

## 受レール 578B – 30 kg



NL	レール長さ
A	木ネジ 4 x 15 mm
B	システムネジ、品番 661.1450.HG
*	より安定性が高まります

## 受レール 576B – 65 kg



NL	レール長さ
A	木ネジ 4 x 15 mm
B	システムネジ、品番 661.1450.HG
*	より安定性が高まります

TANDEMBOX antaro ◀  
受レールのネジ止め位置 ◀◀



ボックスシステム

 **blum**

ボックスシステム

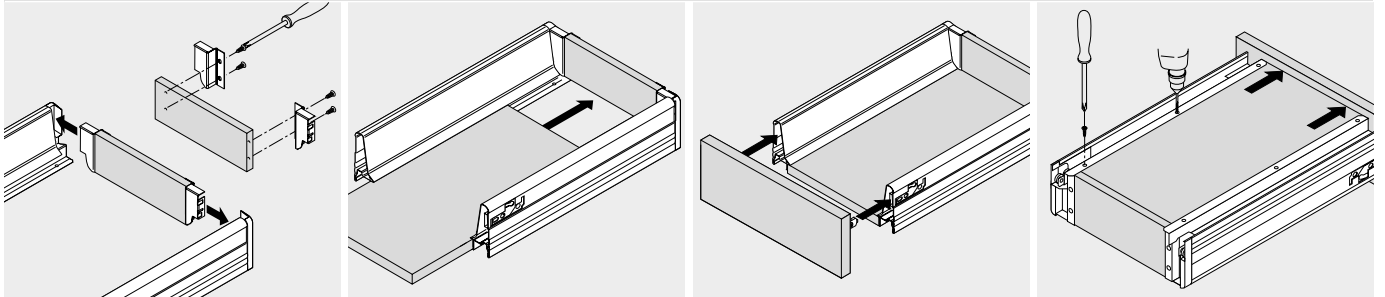
# ボックスシステム



- ▶ TANDEMBOX antaro
- ▶▶ 取付、取外し、調整

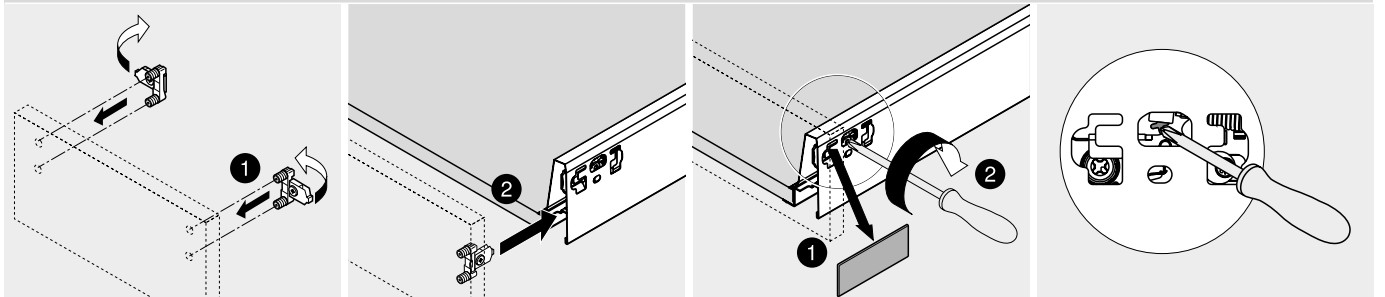


## 引出



取付

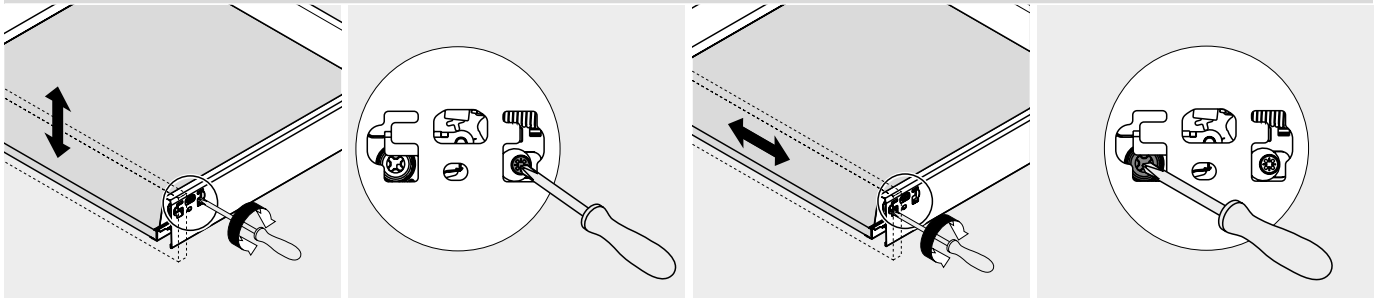
## 引出



取付

取外し

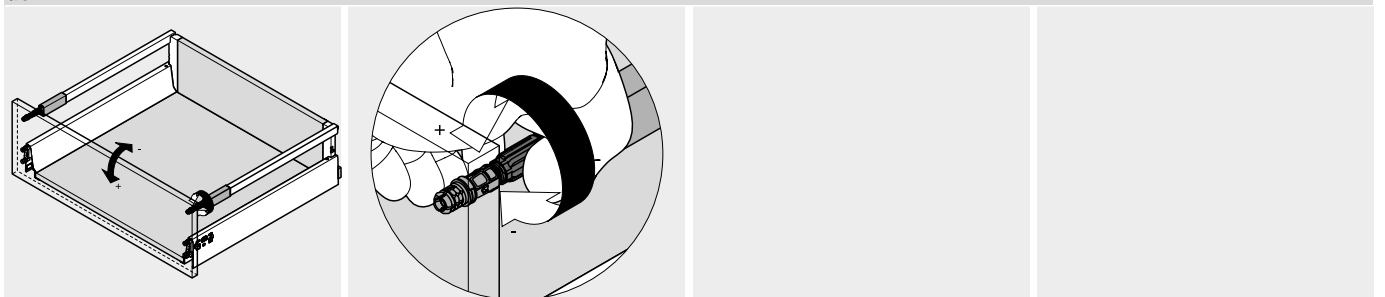
## 調整



上下調整

左右調整

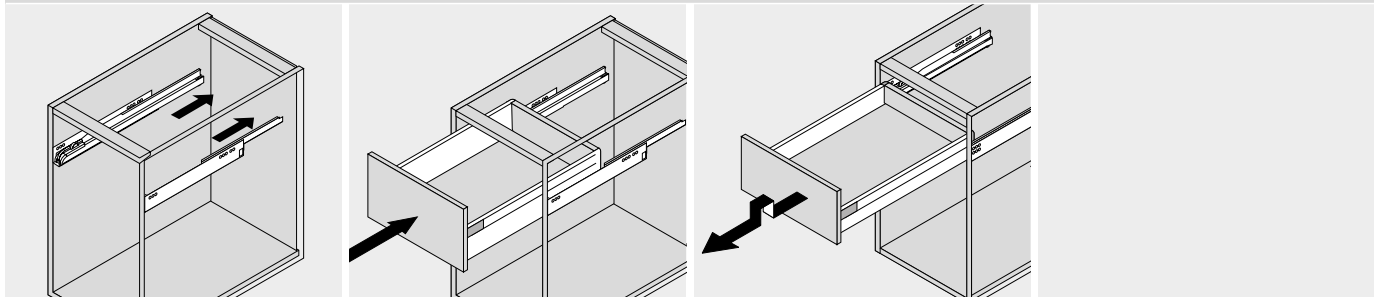
## 調整



傾き調整



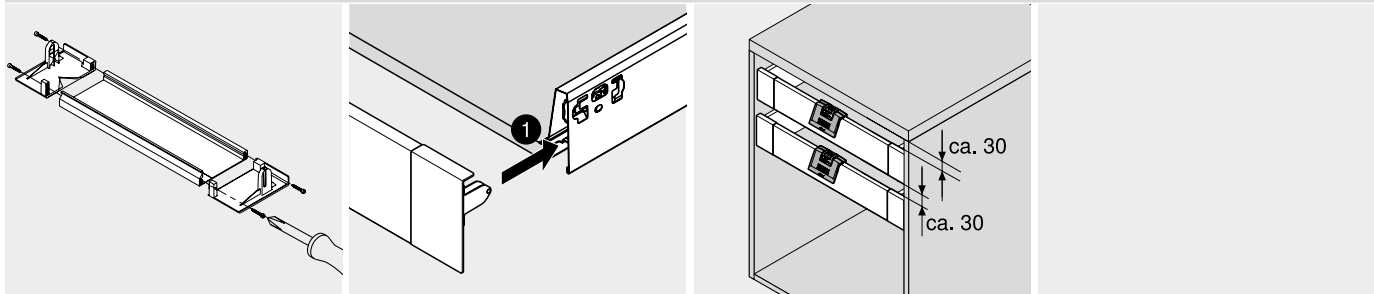
引出の取付/取外し



取付

取外し

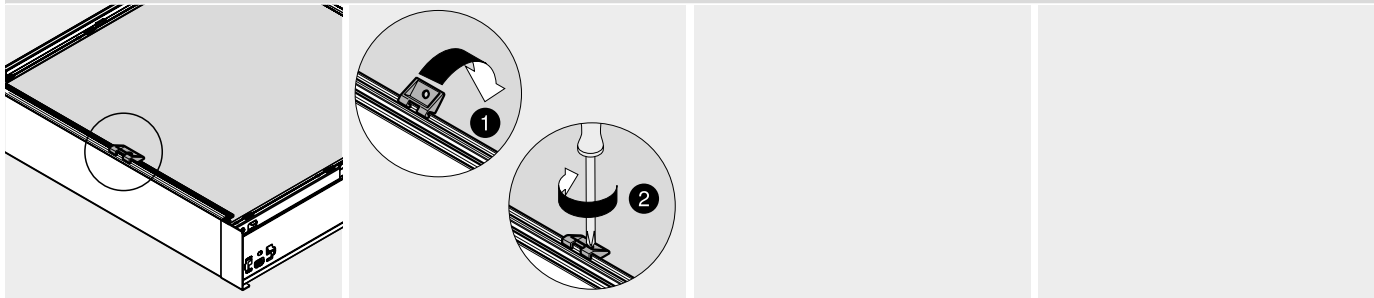
内引出用



取付

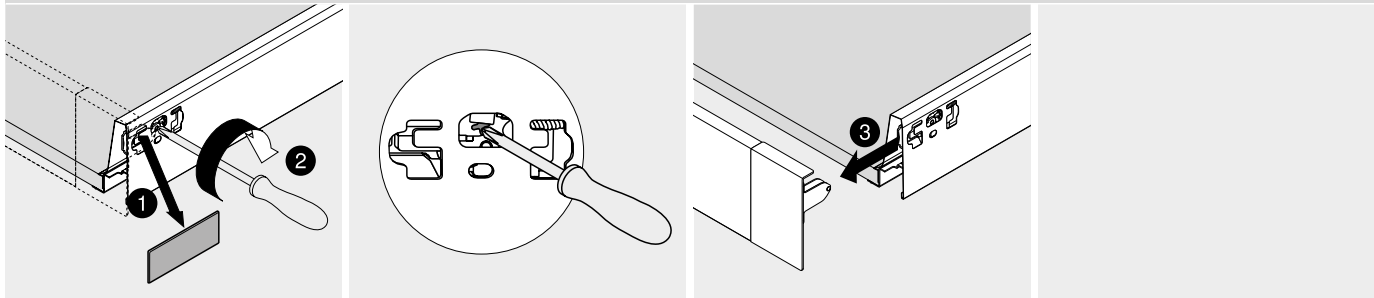
ハンドル ZIF.80M5 を使用すると、30 mm以下にできます

底板止め - Z31A0008



キャビネット幅 KB 600 mm 以上

内引出用



取外し

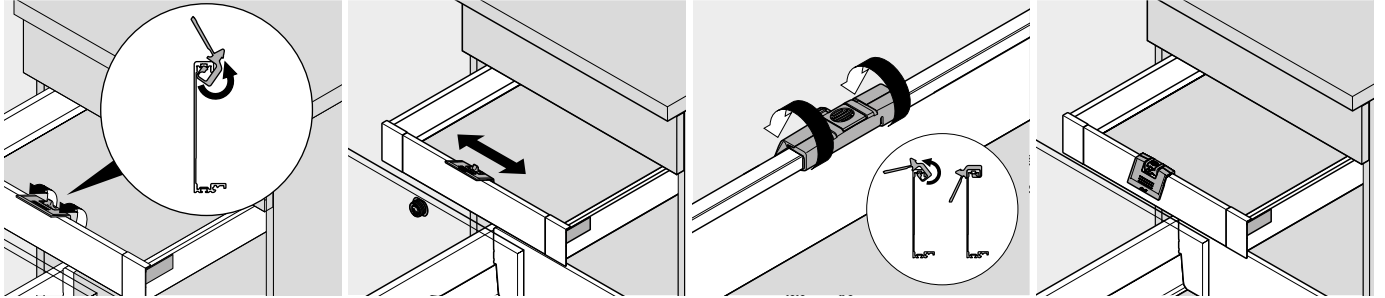
# ボックスシステム



- ▶ TANDEMBOX antaro
- ▶▶ 取付、取外し、調整



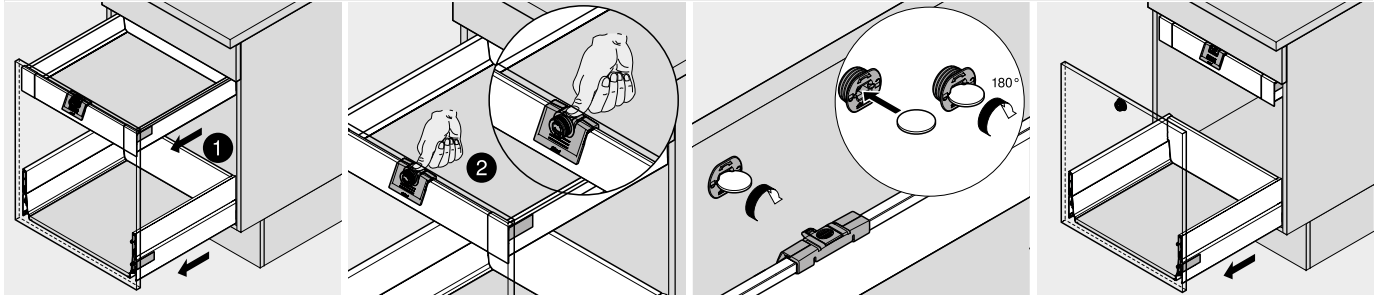
## ハンドルと連動ラッチ



取付

アルミ前板の中央に取り付ける

## ハンドルと連動ラッチ

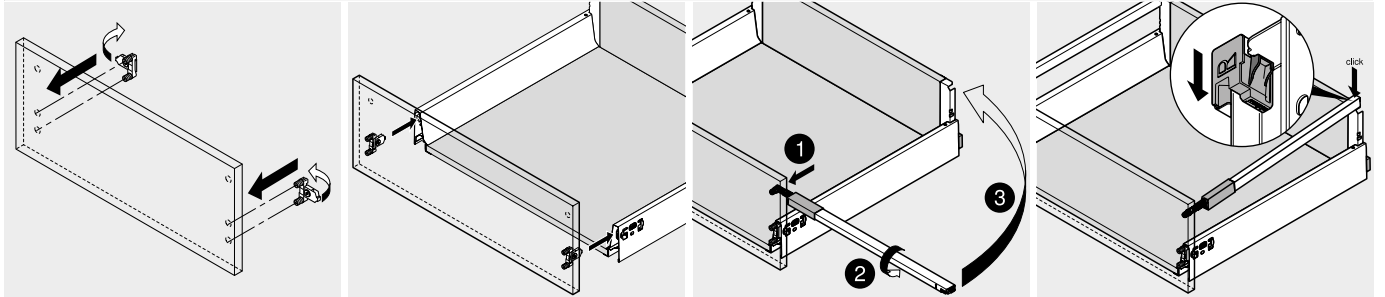


連動ラッチが作動しています

連動ラッチが作動している場合のロック解除

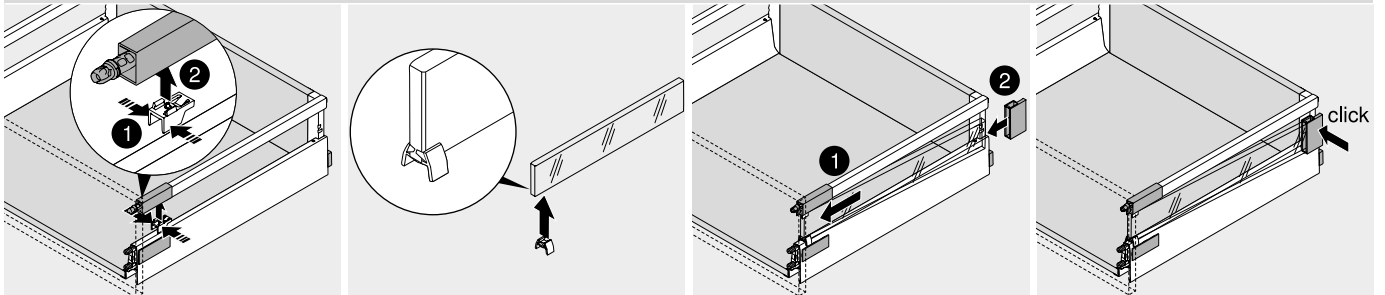
連動ラッチの有効化と無効化

## 深型引出

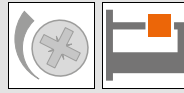


取付

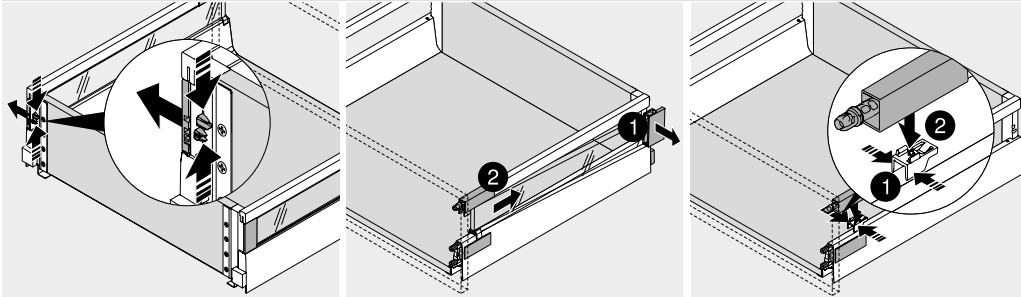
## 深型引出 - デザインエレメント



取付

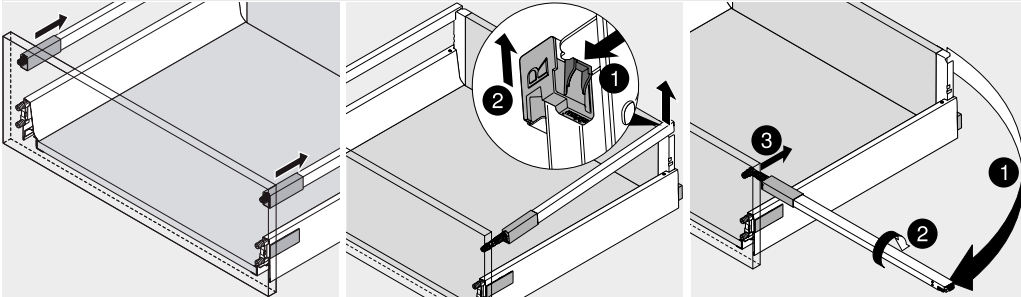


深型引出 - デザインエレメント



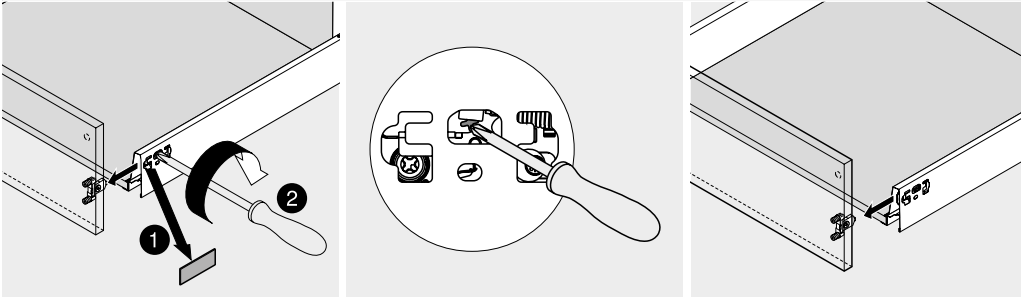
取外し

深型引出

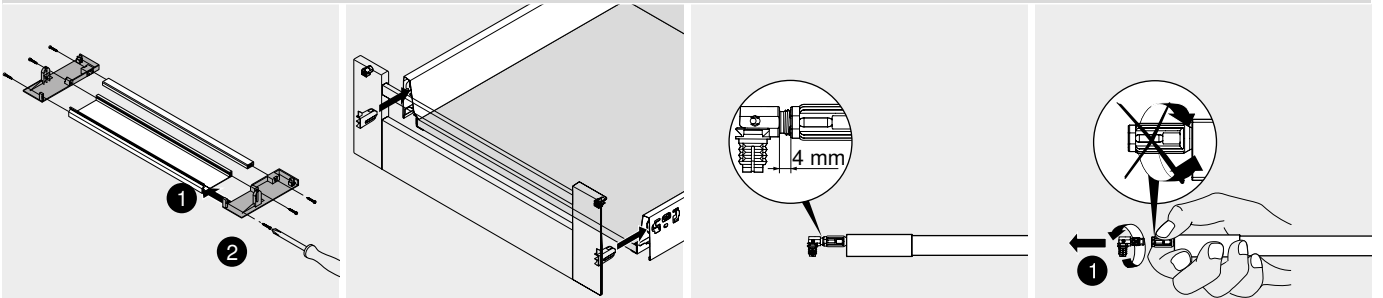


取外し

深型引出



内引出



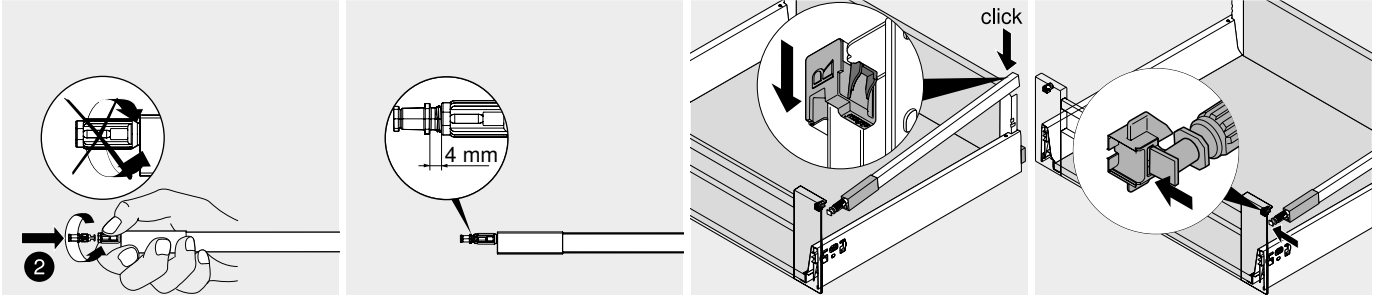
# ボックスシステム



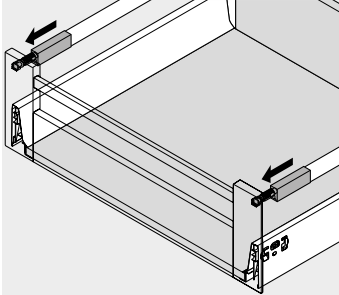
- ▶ TANDEMBOX antaro
- ▶▶ 取付、取外し、調整



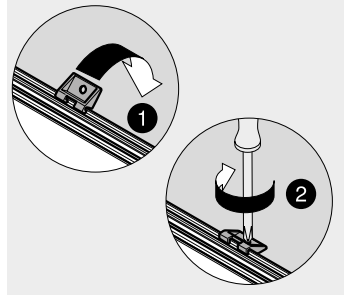
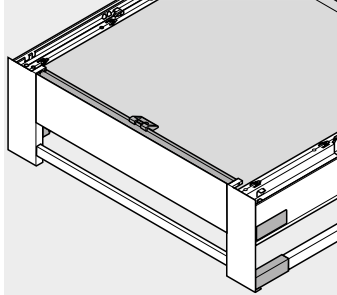
## 内引出



## 内引出

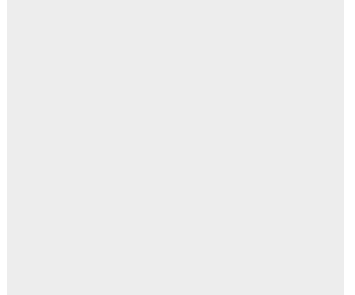
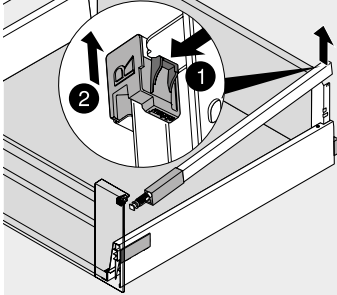
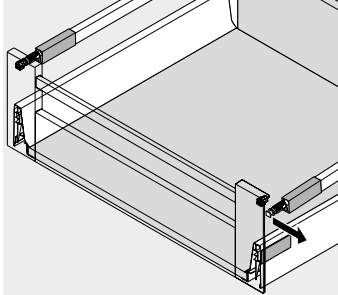
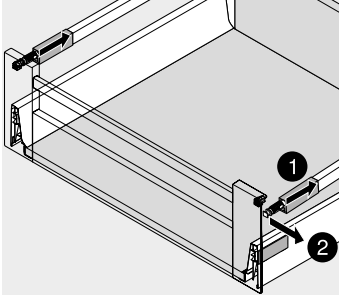


## 底板止め - Z31A0008



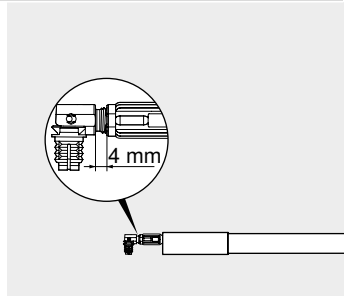
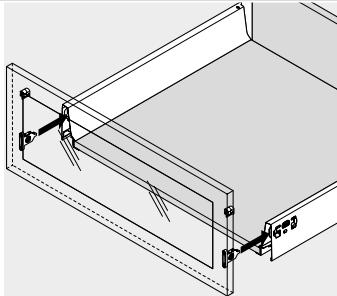
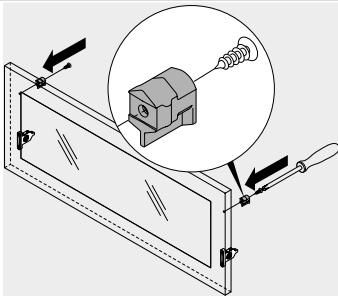
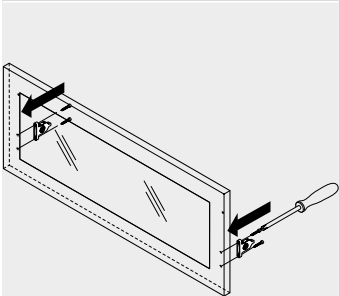
キャビネット幅 KB 600 mm 以上

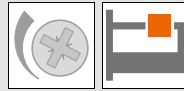
## 内引出



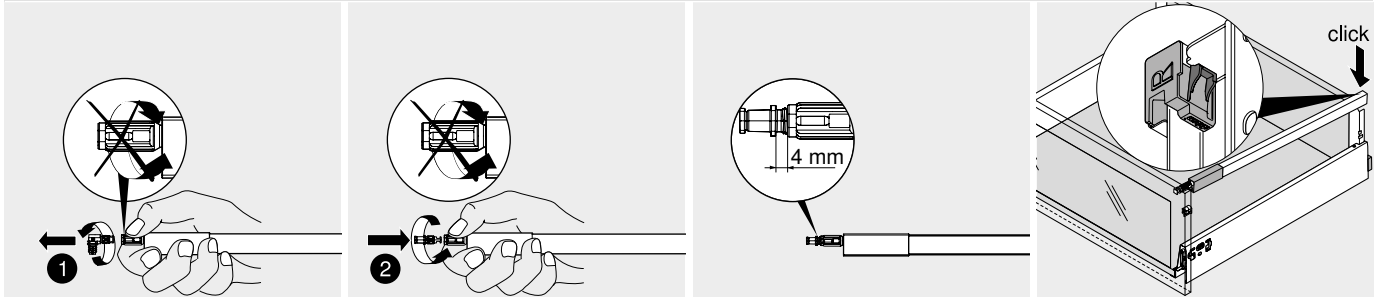
## 取外し

## 深型引出 - アルミフレーム

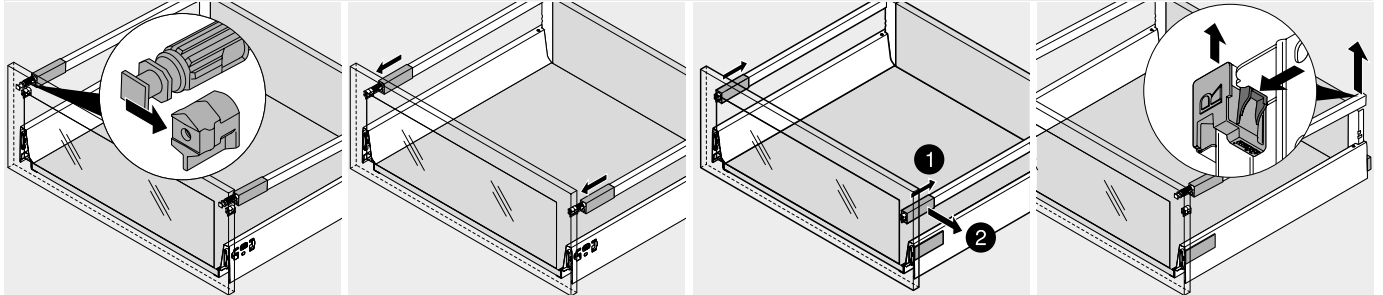




深型引出 - アルミフレーム

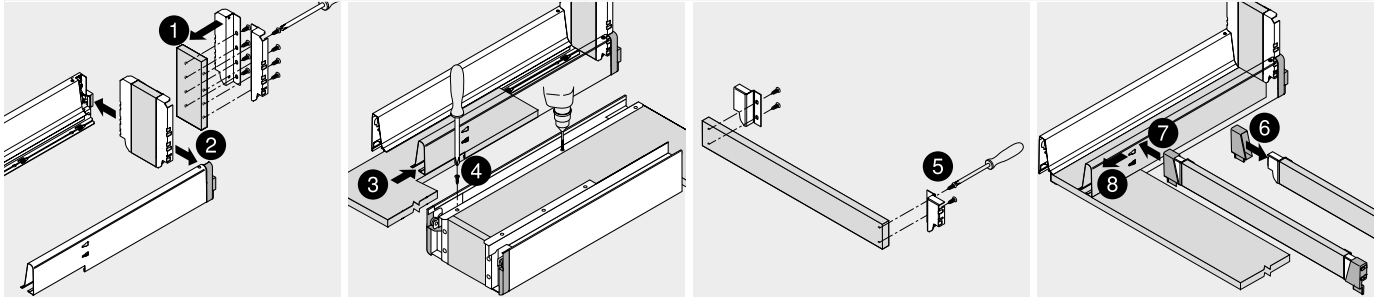


深型引出 - アルミフレーム



取外し

シンクキャビネット



QRコード 取付ビデオ



ウェブアドレス

[www.blum.com/tbxantaro\\_videos](http://www.blum.com/tbxantaro_videos)