



とてもスムーズな走行性能 – MOVENTO (モベント) はシンクロ走行を実現 – 木製引出用のブルムのレールシステムはあらゆるリビングエリアにおいて、卓越した使いやすさであなたの家具に付加価値を与えます。

- BLUMOTION (ブルモーション) は静かにやさしく引出を閉める機能
- SERVO-DRIVE (サーボドライブ) は軽く触れるだけで開く、快適な電動サポート。BLUMOTION で静かにやさしく閉まります
- TIP-ON (チップオン) は、ハンドルレス用のプッシュオープン。MOVENTO (モベント) は内蔵仕様
- TIP-ON BLUMOTION (チップオン・ブルモーション) は、2つの機能が魅力的に融合 – MOVENTO (モベント) に
- さまざまな可能性のための豊富なプログラム
- 剛性に優れた走行で、引出の下がりが小さい
- 優れた耐久性で、家具のライフタイムを通じて快適に使える

MOVENTO (モベント)



動きのエボリューション

MOVENTO (モベント) は、スムーズな走行性能をシンクロ化、4方向前板調整機能、走行時の横ブレ、引出の下がりが小さく、40 kg、60 kg の高い動荷重性を実現しました

TANDEM (タンデム)



スムーズで使いやすく、多用途に

TANDEM (タンデム) は、すべてのリビングエリアを快適にします。包括的な TANDEM のプログラムはあらゆる家具に最適なソリューションです

STANDARD (標準レール)



シンプル、信頼の実績、汎用性

STANDARD (標準レール) は、信頼と実績の高品質なローラー式レール。少ない部品点数で包括的なプログラムに対応します



▶ **MOVENTO (モベント)**

	▶ MOVENTO (モベント)	426
	▶▶ 概要	427
	▶▶ アクセサリー	436
	▶▶ 受レールのネジ止め位置	441
	▶▶ 取付、取外し、調整	443

シンボル画像

▶ **TANDEM (タンデム)**

	▶ TANDEM (タンデム)	446
	▶▶ 概要	447
	▶▶ アクセサリー	466
	▶▶ 受レールのネジ止め位置	472
	▶▶ 取付、取外し、調整	474

シンボル画像

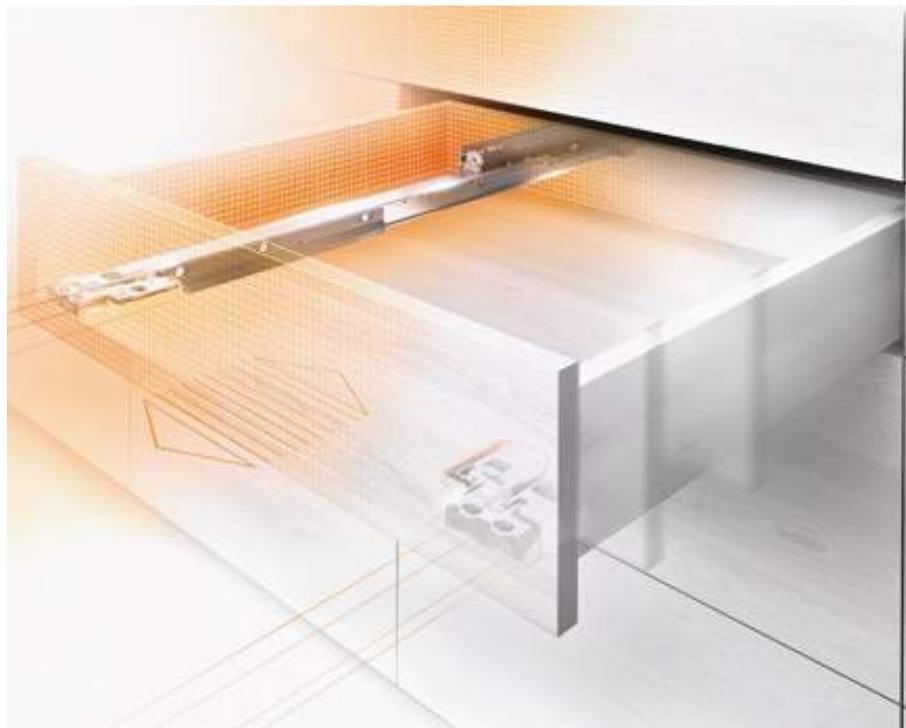
▶ **STANDARD (標準レール)**

	▶ STANDARD (標準レール)	476
	▶▶ 概要	477
	▶▶ アクセサリー	482
	▶▶ 受レールのネジ止め位置	486
	▶▶ 取付、取外し、調整	487

シンボル画像



"動き"のエボリューション



パーフェクティング・モーション – 私たちが製品を開発するとき、このモットーがモチベーションとなります。ブルムのレールシステム **MOVENTO (モベント)** は、シンクロ化された羽のように軽いスムーズな走行性、4方向前板調整機能、40 Kg および 60 kg の動荷重にも耐える高い安定性、そして引出の下がりの最小化を実現しました。



シンクロされた羽のように軽い動き
 摩擦係数の小さいナイロン製ローラーをローラーキャリア内に使用し、レールとキャリアを同期させることで、羽のように軽い動きがシンクロします



快適な4方向調整
 MOVENTO (モベント) は、前板の高さ調整および傾き調整の他、左右方向と奥行き調整も可能です。素早く、素簡単、迅速、ツールレスです



耐荷重性能と安定性
 MOVENTO (モベント) には、耐荷重 40 kg と 60 kg のタイプがあります。優れた安定性と、引出の下がり小さいのが印象的です



ハンドルレスのオプション
 SERVO-DRIVE (サーボドライブ)、TIP-ON (チップオン) または TIP-ON BLUMOTION (チップオン・ブルモーション) のどれであれ – 取っ手のないオプションも、MOVENTO (モベント) を使用して問題ありません。家具は軽くタッチするだけで開きます

BLUMOTION
 by Blum

BLUMOTION (ブルモーション) は、引出の大きさ、重さ、閉める速さに応じて動作するアダプティブなダンパーシステム。静かにやさしく引出を閉めます

SERVO-DRIVE
 by Blum

SERVO-DRIVE (サーボドライブ) は、BLUMOTION (ブルモーション) 引出に取り付け可能な電動オープニングサポート。軽く押すだけで引出が開き、静かにやさしく引出が閉まります






TIP-ON
 by Blum

TIP-ON (チップオン) は、ブルムの機械式オープニングサポート。前板を軽く押すだけで引出が開き、閉じる時は軽く押し込みます

TIP-ON BLUMOTION
 by Blum

TIP-ON BLUMOTION (チップオン・ブルモーション) は、2つの機能の魅力的なコンビネーション。TIP-ON (チップオン) と BLUMOTION (ブルモーション) の夢の競演です

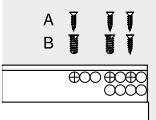


アプリケーション	BLUMOTION by Blum	SERVO-DRIVE by Blum	TIP-ON by Blum	TIP-ON BLUMOTION by Blum	kg	ウェブコードで検索する	ページ
▶▶ 着脱クラッチ機能 – 全開型引出レール							
 BLUMOTION (プルモーション) 付き MOVENTO (モベント) – 760H/766H	●	○	-	-		DQCZ3Y	428
 TIP-ON (チップオン) 付き MOVENTO (モベント) – 760H/766H	-	-	●	-		DQCZTA	430
 TIP-ON BLUMOTION (チップオン・プルモーション) 付き MOVENTO (モベント) – 760H/766H	-	-	-	○		DQD01M	432
 BLUMOTION (プルモーション) 付き MOVENTO (モベント) – 760H – キャビネット底板取付	●	○	-	-		DQD17Y	434
kg 動荷重	● 内蔵	○ オプション	-	-	不可能		

▶▶ アクセサリー

 奥行調整ユニット	436	全開時ストッパー	439
サイドスタビライザーセット	436	ネジ	439
背板取付具付 ガラリールセット	437	センタービット	440
棚板後部取付具	437	戸あたり	440
コーナーサポート	438	ドライバー	440
シンボル画像	コーナーサポート用ガラリール	438	

▶▶ 受レールのネジ止め位置

 A B	受レール 760H – 40 kg	441
	受レール 760H – 60 kg	441
シンボル画像	受レール 760H – 40 kg – キャビネット底板取付	442

▶▶ 取付、取外し、調整

 着脱クラッチ	443	
調整	443	
引出の取付/取外し	443	
TIP-ON BLUMOTION (チップオン・プルモーション)	444	
奥行調整 – TIP-ON BLUMOTION (チップオン・プルモーション)	444	
シンボル画像	TIP-ON BLUMOTION (チップオン・プルモーション) 一体型シンクロ	444

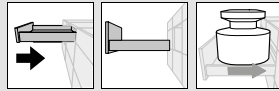
ピクトグラフ

 受注生産品 (お問い合わせください)	 着脱クラッチ機能
 アクセサリー	 動荷重 (kg)
 インフォメーション	 取付寸法
 引出	 カット寸法
 内引出用	 取付
 全開型引出	 取付、取外し、調整

レールシステム



- ▶ MOVENTO (モベント)
- ▶▶ 着脱クラッチ機能 - 全開型引出レール



BLUMOTION (ブルモーション) 付き MOVENTO (モベント) - 760H/766H

ウェブコードで検索する
DQCZ3Y

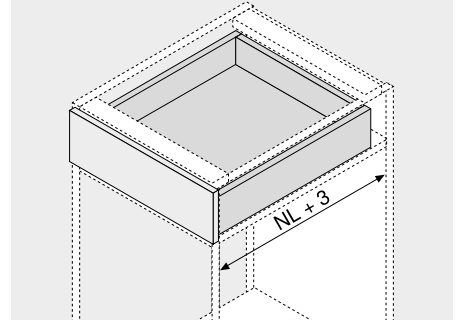


BLUMOTION

by Blum

- BLUMOTION (ブルモーション) 内蔵で静かにやさしく閉まる、外から見えない全開型引出レール
- 羽のように軽いシンクロ走行
- BLUMATIC (ブルマチック) セルフクローズ機能
- ツールレスで左右/高さ/傾き調整が可能
- オプションで奥行調整ユニットも付けられる
- オプションで奥行調整ユニットも付けられる
- SERVO-DRIVE (サーボドライブ) - 電動オープニングサポートを追加可能

必要なスペース



NL レール長さ

品番一覧

1	レール 左/右	
レール長さ NL (mm)	荷重 (kg)	60
250	760H2500B	
270	760H2700B	
300	760H3000B	
320	760H3200B	
350	760H3500B	
380	760H3800B	
400	760H4000B	
420	760H4200B	
450	760H4500B	766H4500B
480	760H4800B	
500	760H5000B	766H5000B
520	760H5200B	766H5200B
550	760H5500B	766H5500B
580		766H5800B
600	760H6000B	766H6000B
650		766H6500B
700		766H7000B
750		766H7500B

3	クラッチ、左/右	
	素材	カラー
	プラスチック/スチール	オレンジ
		品番
		T51.7601

左/右 別々に注文してください

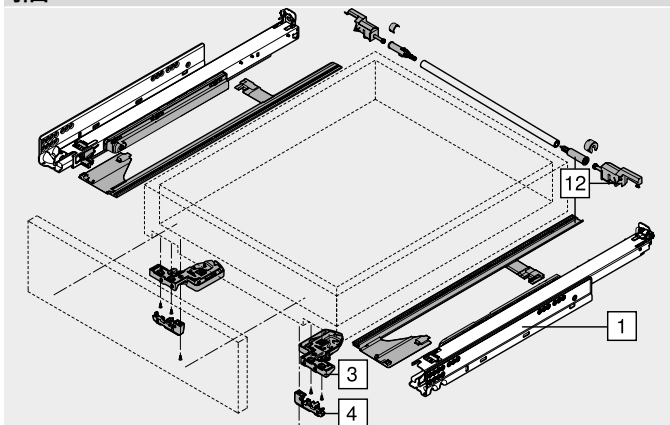
Z	アクセサリ		
4	奥行調整ユニット 左/右		
	素材	カラー	品番
	プラスチック	RAL 7037 ダークグレー	298.7600

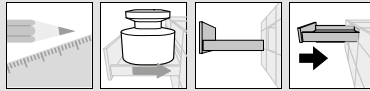
インセット式のアプリケーションのみ
SERVO-DRIVE (サーボドライブ) パッファ内蔵
着脱クラッチ T51.7601 に取付ける

12	サイドスタビライザーセット		
	レール長さ NL (mm)	素材	品番
	400 まで	プラスチック	ZS7M400MU
	600 まで	プラスチック	ZS7M600MU
	750 まで	プラスチック	ZS7M750MU

キャビネット幅 KB 1400 mm まで使用可能
カット用

引出



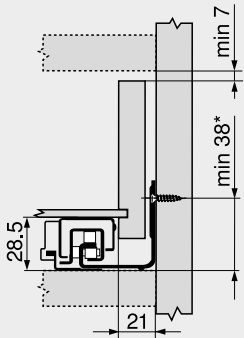


BLUMOTION (ブルモーション) 付き MOVENTO (モベント) - 760H/766H

ウェブコードで検索する
 DQCZ3Y

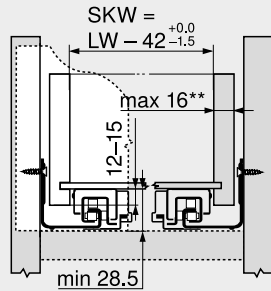
取付寸法

キャビネット内に必要なスペース



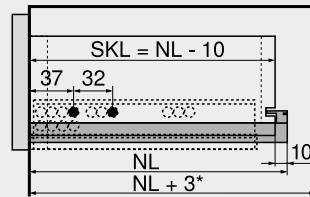
* キャビネット上に直接受レールを取り付ける場合は、さらに +1 mm としてください

引出/内引出用



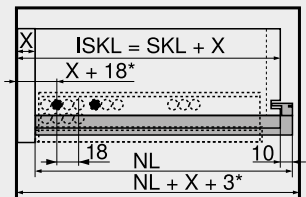
SKW 引出内寸幅
 LW キャビネット内寸幅
 ** 引出の内寸幅の公差によっては、引出側板 16 mm の場合、前板の左右調整が制限されることがあります

引出



SKL 引出の長さ
 NL レール長さ
 * サイドスタビライザー使用の場合、さらに +12 mm

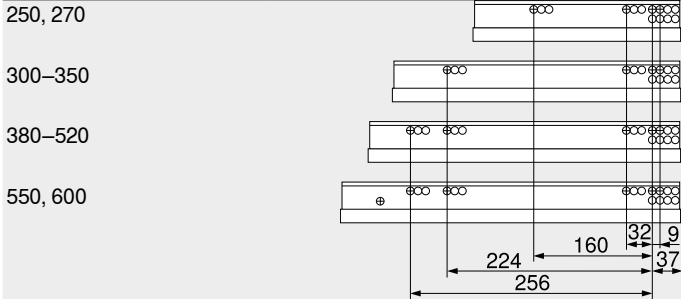
内引出用



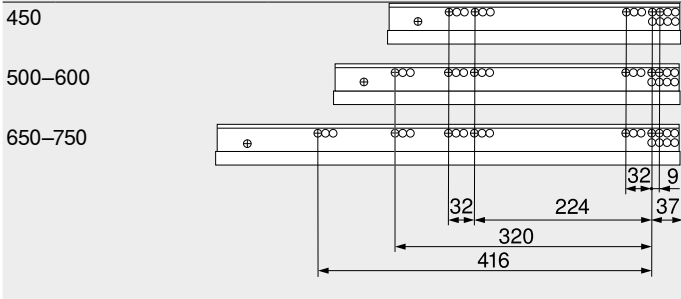
ISKL 内引出の長さ
 SKL 引出の長さ
 NL レール長さ
 X 前板厚さ
 * 奥行調整装備の場合、さらに +3 mm

受レールのネジ穴位置

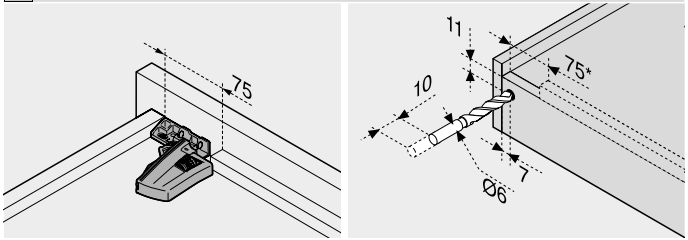
受レール 760H - 40 kg
 レール長さ NL (mm)



受レール 760H - 60 kg
 レール長さ NL (mm)



引出の組立加工



ドリルジグ T65.1000.02 を使用します

* TIP-ON BLUMOTION 125 mm

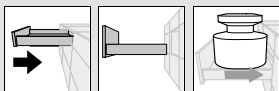
参照ページ

概要 - MOVENTO (モベント)	427	その他の技術情報	774
概要 - MOVENTO/TANDEM (モベント/タンDEM) 用 SERVO-DRIVE (サーボドライブ)	591		
アクセサリ	436		
受レールのネジ止め位置	441		
取付、取外し、調整	443		
概要 - 組立機械・ジグ	683		

レールシステム



- ▶ MOVENTO (モベント)
- ▶▶ 着脱クラッチ機能 - 全開型引出レール



TIP-ON (チップオン) 付き MOVENTO (モベント) - 760H/766H

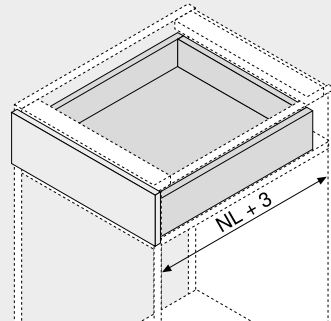
ウェブコードで検索する
DQCZTA



TIP-ON
by Blum

- TIP-ON (チップオン) 機械式オープニングサポート内蔵の、外から見えない全開型引出レール
- 羽のように軽いシンク口走行
- ツールレスで左右/高さ/傾き調整が可能
- 工具を使わない奥行調整内蔵
- オプションで奥行調整ユニットも付けられる
- MOVENTO (モベント) 用サイドスタビライザーセットをオプションで使用できる
- 幅の広い前板を、確実にプッシュオープンするための TIP-ON (チップオン) ・シンク口部品 (オプション)

必要なスペース



NL レール長さ

品番一覧

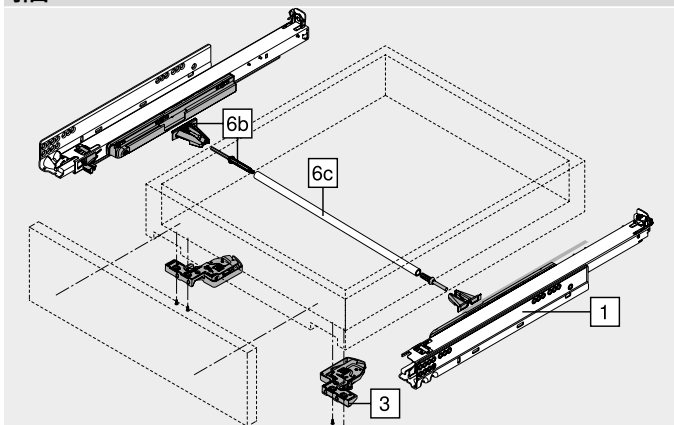
1	レール 左/右	
レール長さ NL (mm)	荷重 (kg)	
	40	60
250	760H2500T	
270	760H2700T	
300	760H3000T	
320	760H3200T	
350	760H3500T	
380	760H3800T	
400	760H4000T	
420	760H4200T	
450	760H4500T	766H4500T
480	760H4800T	
500	760H5000T	766H5000T
520	760H5200T	766H5200T
550	760H5500T	766H5500T
580		766H5800T
600	760H6000T	766H6000T
650		766H6500T
700		766H7000T
750		766H7500T

チップオン使用時のプッシュオープン幅は、荷重や調整などで変化します。

3	クラッチ、左/右	
	素材	カラー
	プラスチック/スチール	オレンジ
		品番
		T51.7601

左/右 別々に注文してください

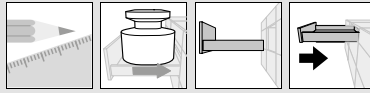
引出



Z	アクセサリ		
6b	TIP-ON (チップオン) シンク口ピニオンセット		
	仕様	カラー	品番
	丸形	RAL 7037 ダークグレー	T57.7400.01
構成内容:			
-	1x	着脱クラッチ	
-	1x	オーバーロードロックピニオン	
-	2x	アダプター	

6c	TIP-ON (チップオン) シンク口連結棒		
	仕様	素材	品番
	丸形	アルミ	ZST.1160W
カット用			
カット寸法		キャビネット内寸幅 LW - 249 mm	

12	サイドスタビライザーセット		
	レール長さ NL (mm)	素材	品番
	400 まで	プラスチック	ZS7M400MU
	600 まで	プラスチック	ZS7M600MU
	750 まで	プラスチック	ZS7M750MU
キャビネット幅 KB 1400 mm まで使用可能			
カット用			

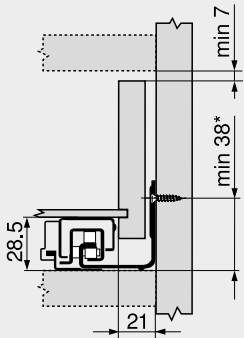


TIP-ON (チップオン) 付き MOVENTO (モベント) - 760H/766H

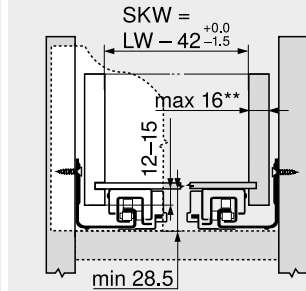
ウェブコードで検索する
 DQCZTA

取付寸法

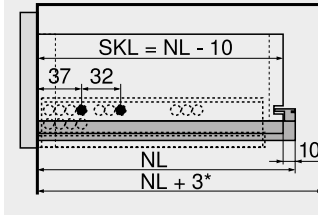
キャビネット内に必要なスペース



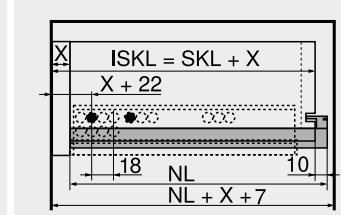
引出/内引出用



引出



内引出用



* キャビネット上に直接受レールを取り付ける場合は、さらに +1 mm としてください

SKW 引出内寸幅
 LW キャビネット内寸幅
 ** 引出の内寸幅の公差によっては、引出側板 16 mm の場合、前板の左右調整が制限されることがあります

SKL 引出の長さ
 NL レール長さ
 * サイドスタビライザー使用の場合、さらに +12 mm

ISKL 内引出の長さ
 SKL 引出の長さ
 NL レール長さ
 X 前板厚さ

受レールのネジ穴位置

受レール 760H - 40 kg

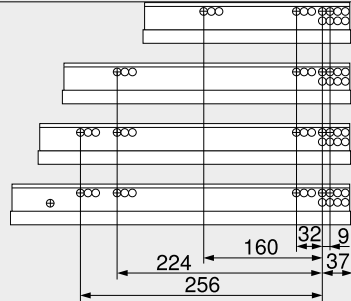
レール長さ NL (mm)

250, 270

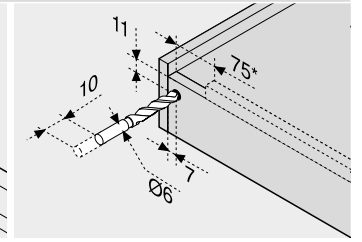
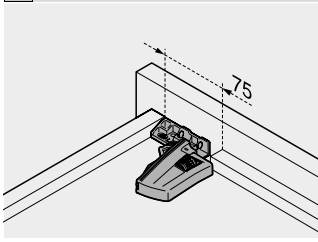
300-350

380-520

550, 600



引出の組立加工



ドリルジグ T65.1000.02 を使用します

* TIP-ON BLUMOTION 125 mm

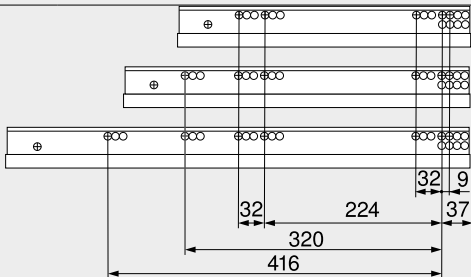
受レール 760H - 60 kg

レール長さ NL (mm)

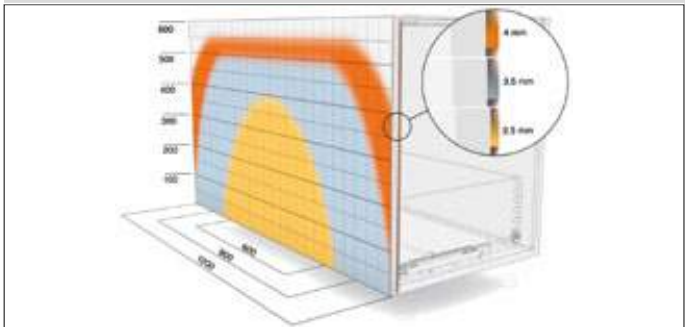
450

500-600

650-750



反応領域



760H の例、レール長さ NL 500 mm、4面引出、シンク口機構付き

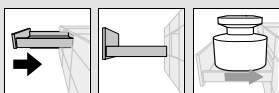
参照ページ

概要 - MOVENTO (モベント)	427
アクセサリ	436
受レールのネジ止め位置	441
取付、取外し、調整	443
概要 - 組立機械・ジグ	683
その他の技術情報	774

レールシステム



- ▶ MOVENTO (モベント)
- ▶▶ 着脱クラッチ機能 - 全開型引出レール



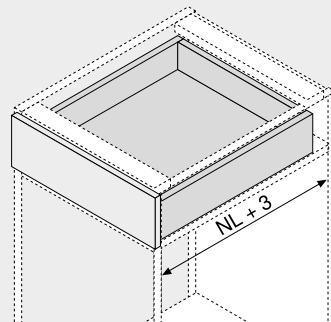
TIP-ON BLUMOTION (チップオン・ブルモーション) 付き MOVENTO (モベント) - 760H/766H

ウェブコードで検索する
DQD0IM



- TIP-ON BLUMOTION (チップオン・ブルモーション) 内蔵の、外から見えない全開型引出レール
- 羽のように軽いシンク口走行
- ツールレスで左右/高さ/傾き調整が可能
- 工具を使わない奥行調整内蔵
- オプションで奥行調整ユニットも付けられる
- MOVENTO (モベント) 用サイドスタビライザーセットをオプションで使用できる
- キャビネット幅 400 mm 以上でシンク口連結棒を使用可能 (オプション)

必要なスペース



NL レール長さ

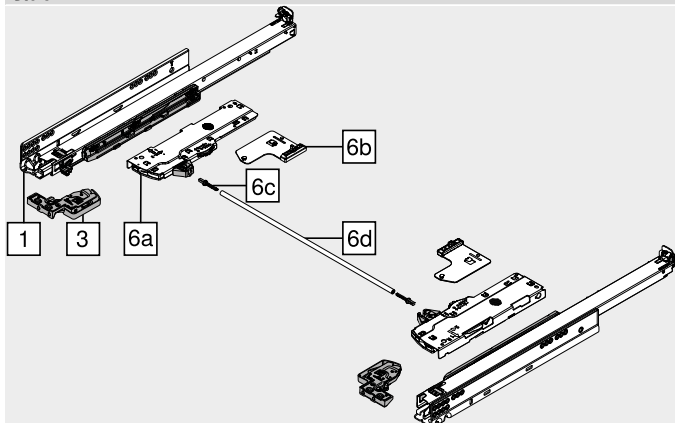
品番一覧

1	レール 左/右	
レール長さ NL (mm)	荷重 (kg)	
	40	60
270	760H2700M	
300	760H3000M	
320	760H3200M	
350	760H3500M	
380	760H3800M	
400	760H4000M	
420	760H4200M	
450	760H4500M	766H4500M
480	760H4800M	
500	760H5000M	766H5000M
520	760H5200M	766H5200M
550	760H5500M	766H5500M
580		766H5800M
600	760H6000M	766H6000M
650		766H6500M
700		766H7000M
750		766H7500M

3	クラッチ、左/右		品番
	素材	カラー	
	プラスチック/スチール	オレンジ	T51.7601

左/右 別々に注文してください

引出



6	TIP-ON BLUMOTION (チップオン・ブルモーション) セット			
	レール長さ NL (mm)	ユニット	重量 (kg)	品番
	270-320	S0	≤ 10	T60L7040
	270-320	S1	> 10-20	T60L7140
	350-750	L1	≤ 20	T60L7340
	350-750	L3	5-40	T60L7540
	350-750	L5	25-60	T60L7570
構成内容:				
6a	1 x	TIP-ON BLUMOTION (チップオン・ブルモーション) ユニット 左/右		
6b	1 x	TIP-ON BLUMOTION (チップオン・ブルモーション) ラッチ 左/右		
1 最も優れた開閉動作が得られる荷重 (引出自重を含む)				

Z アクセサリー

キャビネット内寸幅 LW ≥ 314 mm

6c	TIP-ON BLUMOTION (チップオン・ブルモーション) シンク口アダプター		
	仕様	カラー	品番
	左右共通	RAL 7035 ライトグレー	T60.000D

2 x 注文

6d	TIP-ON BLUMOTION (チップオン・ブルモーション) シンク口連結棒		
	仕様	カラー	品番
	丸形	ブラック	T60.1125W

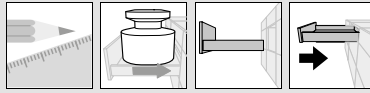
カット用
カット寸法 | キャビネット内寸幅 LW = 267 mm

キャビネット内寸幅 LW 265-313 mm

6e	TIP-ON BLUMOTION (チップオン・ブルモーション) 一体型シンク口		
	仕様	カラー	品番
	四角い	RAL 7035 ライトグレー	T60.300D

カット用
カット寸法 | キャビネット内寸幅 LW = 241 mm

-	TIP-ON BLUMOTION (チップオン・ブルモーション) 前板すき間テンプレート		
	すき間 (mm)	カラー	品番
	2.5	オレンジ	65.5631

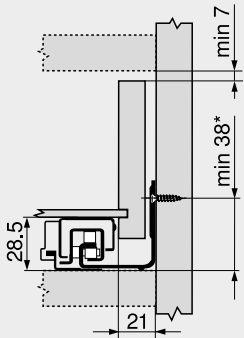


TIP-ON BLUMOTION (チップオン・ブルモーション) 付き MOVENTO (モベント) - 760H/766H

ウェブコードで検索する
 DQD0IM

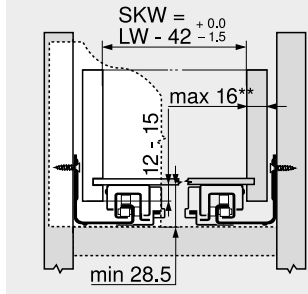
取付寸法

キャビネット内に必要なスペース



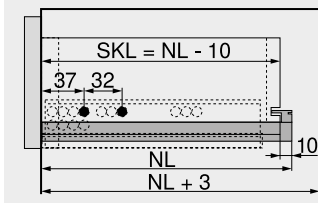
* キャビネット上に直接受レールを取り付ける場合は、さらに +1 mm としてください

引出/内引出用



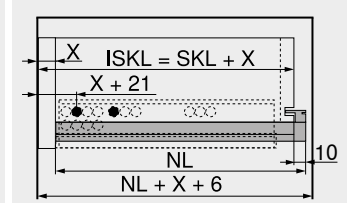
SKW	引出内寸幅
LW	キャビネット内寸幅
**	引出の内寸幅の公差によっては、引出側板 16 mm の場合、前板の左右調整が制限されることがあります

引出



SKL	引出の長さ
NL	レール長さ

内引出用

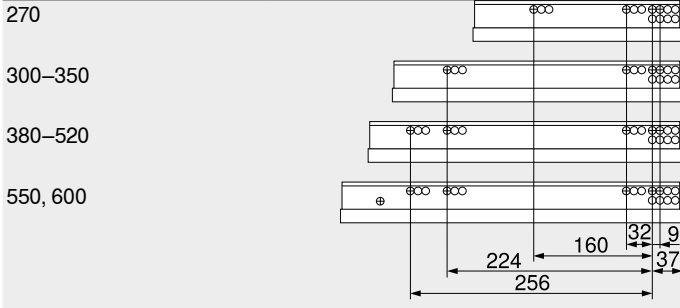


ISKL	内引出の長さ
SKL	引出の長さ
NL	レール長さ
X	前板厚さ

受レールのネジ穴位置

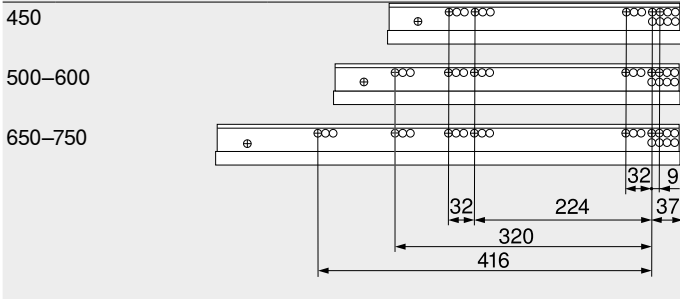
受レール 760H - 40 kg

レール長さ NL (mm)

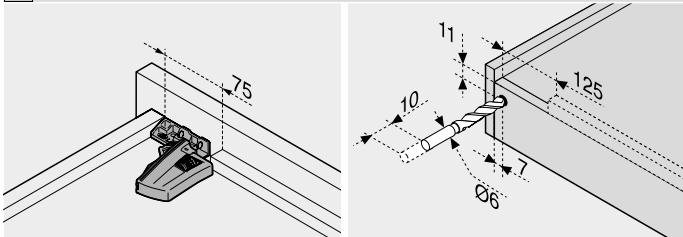


受レール 760H - 60 kg

レール長さ NL (mm)

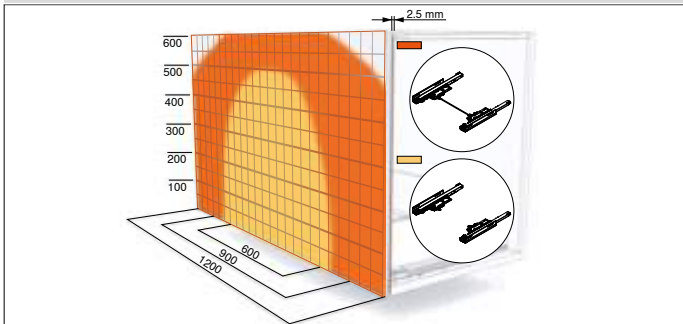


引出の組立加工



ドリルジグ T65.1000.02 を使用します

反応領域



760H の例、レール長さ NL 500 mm、4面引出、シンク口機構付き (オレンジ) / なし (肌色)

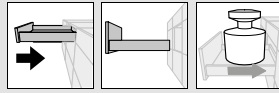
参照ページ

概要 - MOVENTO (モベント)	427	その他の技術情報	774
アクセサリ	436		
受レールのネジ止め位置	441		
取付、取外し、調整	443		
取付、取外し、調整 - TIP-ON BLUMOTION (チップオン・ブルモーション)	444		
概要 - 組立機械・ジグ	683		

レールシステム

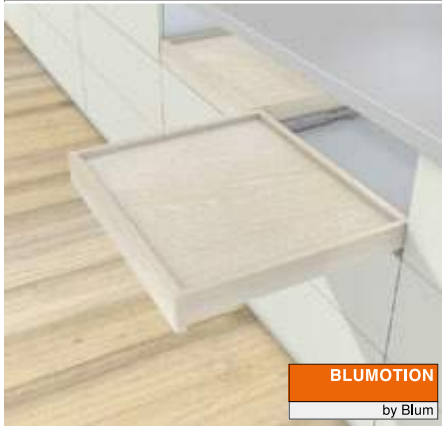


- ▶ MOVENTO (モベント)
- ▶▶ 着脱クラッチ機能 - 全開型引出レール



BLUMOTION (ブルモーショ) 付き MOVENTO (モベント) - 760H - キャビネット底板取付

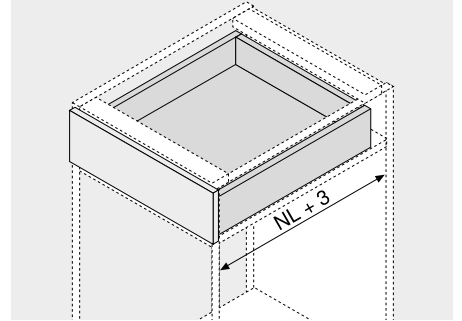
ウェブコードで検索する
DQD17Y



BLUMOTION
by Blum

- BLUMOTION (ブルモーショ) 内蔵で静かにやさしく閉まる、外から見えない全開型引出レール
- 羽のように軽いシンクロ走行
- キャビネット底板/キャビネット棚板取付け用
- BLUMATIC (ブルマチック) セルフクローズ機能
- ツールレスで左右/高さ/傾き調整が可能
- オプションで奥行調整ユニットも付けられる
- オプションで奥行調整ユニットも付けられる

必要なスペース



NL レール長さ

品番一覧

1	モベント	ブルモーショ	キャビネット底板取付レール	左/右
レール長さ NL (mm)	荷重 (kg)			
350	760H3500BU			
400	760H4000BU			
450	760H4500BU			
500	760H5000BU			

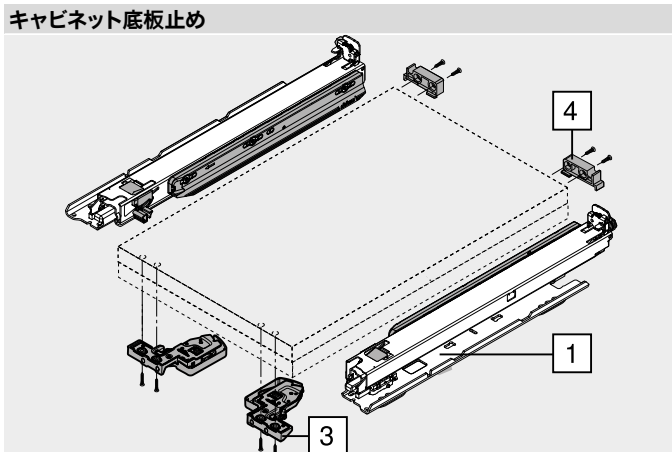
3	クラッチ、左/右		
素材	カラー		品番
プラスチック/スチール	オレンジ		T51.7601

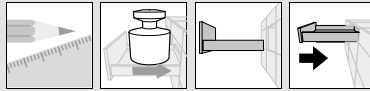
左/右 別々に注文してください

Z アクセサリー

4	棚板後部取付具		
素材	カラー		品番
プラスチック	自然色		T51.7000.01

キャビネット底板止め





BLUMOTION (ブルモーション) 付き MOVENTO (モベント) - 760H - キャビネット底板取付

ウェブコードで検索する
 DQD17Y

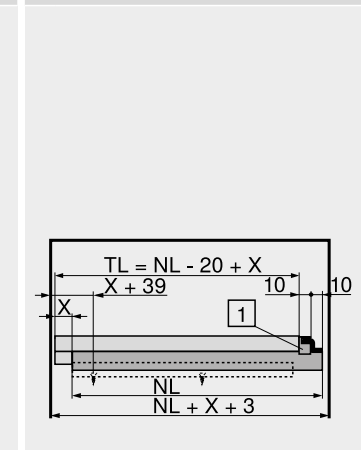
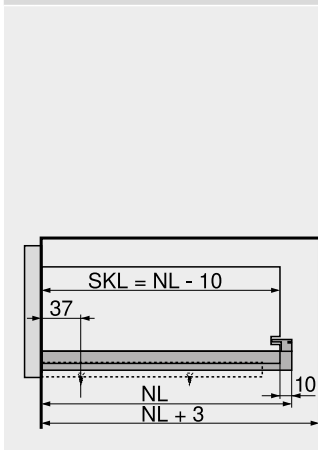
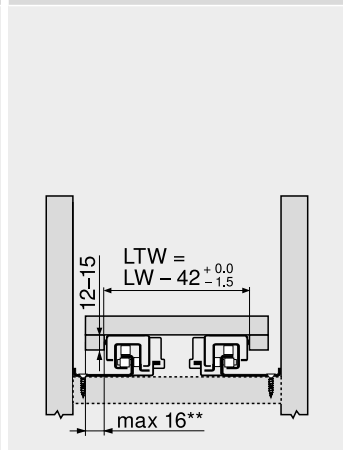
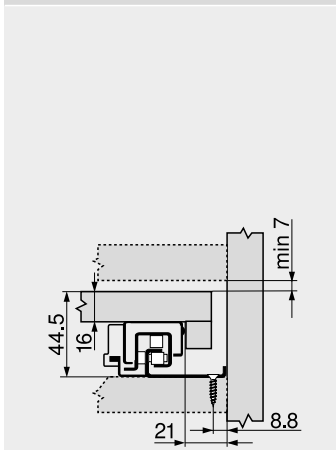
取付寸法

キャビネット内に必要なスペース

引出/内引出用

引出

内引出用



LTW	下側の幅
LW	キャビネット内寸幅
**	引出の内寸幅の公差によっては、引出側板 16 mm の場合、前板の左右調整が制限されることがあります

SKL	引出の長さ
NL	レール長さ

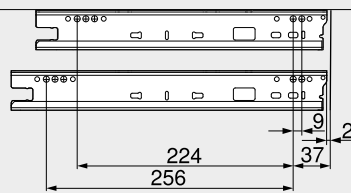
TL	棚板の長さ
NL	レール長さ
[1]	マウント

受レールのネジ穴位置

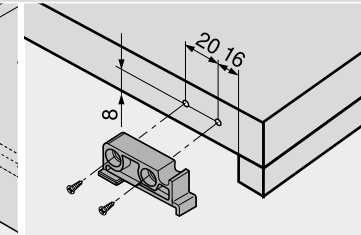
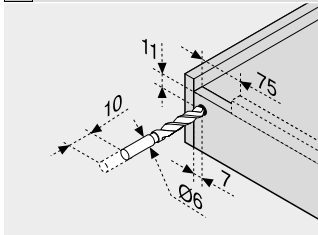
レール長さ NL (mm)

350-450

500



引出の組立加工



ドリルジグ T65.1000.02 を使用します

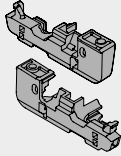
参照ページ

概要 - MOVENTO (モベント)	427
概要 - MOVENTO/TANDEM (モベント/タンDEM) 用 SERVO-DRIVE (サーボドライブ)	591
アクセサリ	436
受レールのネジ止め位置	441
取付、取外し、調整	443
概要 - 組立機械・ジグ	683

その他の技術情報 774



奥行調整ユニット

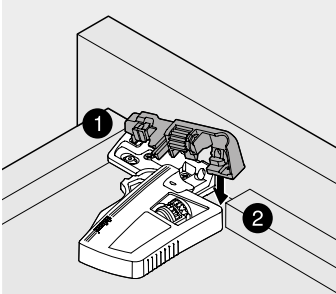


- インセット引出でのみ使える
- SERVO-DRIVE (サーボドライブ) バッファ内蔵
- 着脱クラッチ T51.7601 に取付ける
- 左/右
- 素材: プラスチック
- カラー: RAL 7037 サンドグレー

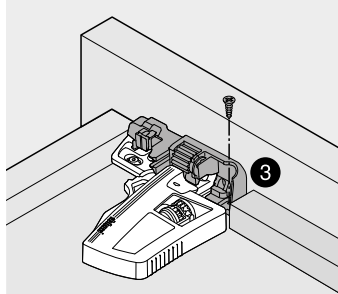
品番一覧

名称	品番
奥行調整ユニット	298.7600

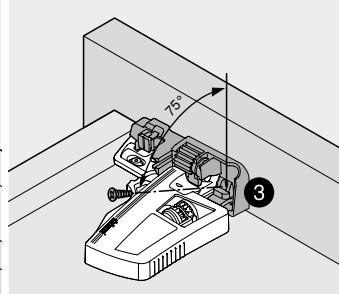
取付



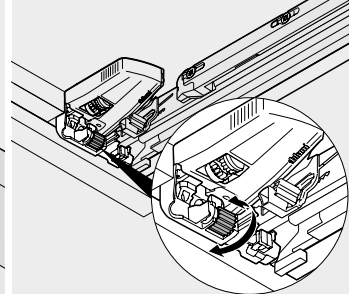
4面引出 (前板が二重)



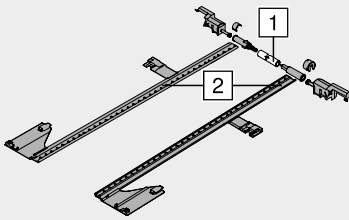
3面引出



奥行調整
±2 mm



サイドスタビライザーセット



- すべての MOVENTO (モベント) モーションテクノロジーと互換性があります
- カット用
- キャビネット幅 KB 1400 mm まで使用可能
- 素材: プラスチック
- カラー: RAL 7037 サンドグレー

品番一覧

レール長さ NL (mm)	品番
400 まで	ZS7M400MU
600 まで	ZS7M600MU
750 まで	ZS7M750MU

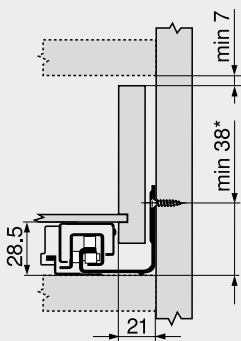
カット寸法

1	キャビネット内寸幅 LW - 315 mm
2	レール長さ NL + 10 mm

取付寸法

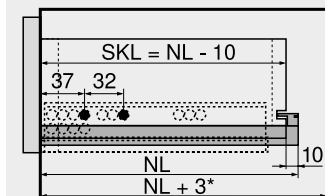
キャビネット内に必要なスペース

* キャビネット上に直接受レールを取り付ける場合は、さらに +1 mm としてください



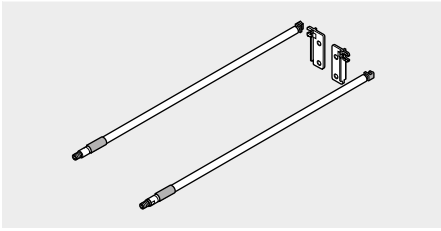
引出

SKL	引出の長さ
NL	レール長さ
*	サイドスタビライザー使用の場合、さらに +12 mm





背板取付具付 ガラリーセット



- 素材: アルミニウム
- カラー: 酸化ニッケルメッキ

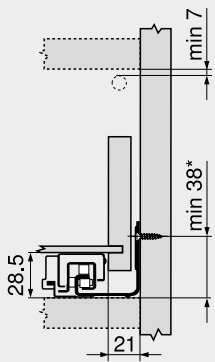
品番一覧

NL	品番	NL	品番
400	ZRE.363A.ID	550	ZRE.513A.ID
450	ZRE.413A.ID	580	ZRE.543A.ID
480	ZRE.443A.ID	600	ZRE.563A.ID
500	ZRE.463A.ID	650	ZRE.613A.ID
520	ZRE.483A.ID		
NL	レール長さ (mm)		

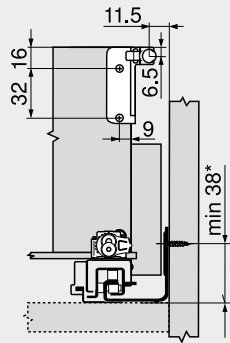
取付寸法

キャビネット内に必要なスペース

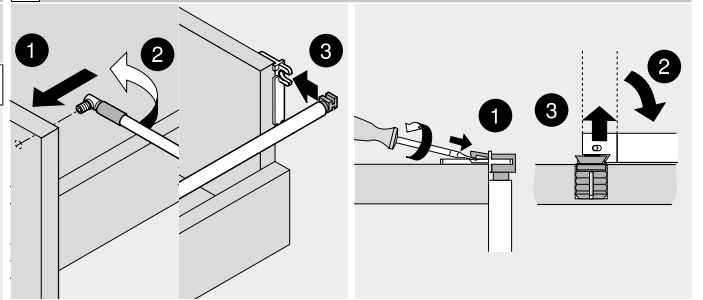
* 受レールのネジ止め位置を参照



* 受レールのネジ止め位置を参照



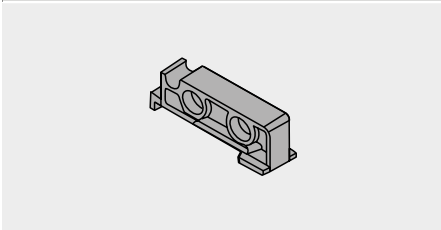
取付



取付

取外し

棚板後部取付具

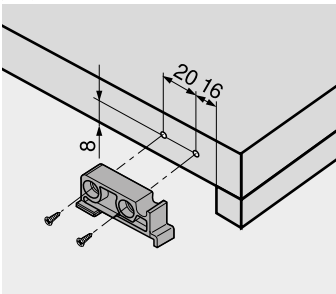


- MOVENTO/TANDEM (モベント/タンデム) で使用できます
- 素材: プラスチック
- カラー: 自然色

品番一覧

名称	品番
棚板後部取付具	T51.7000.01

取付



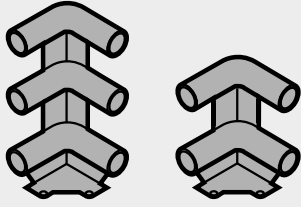
レールシステム



- ▶ MOVENTO (モベント)
- ▶▶ アクセサリー



コーナーサポート



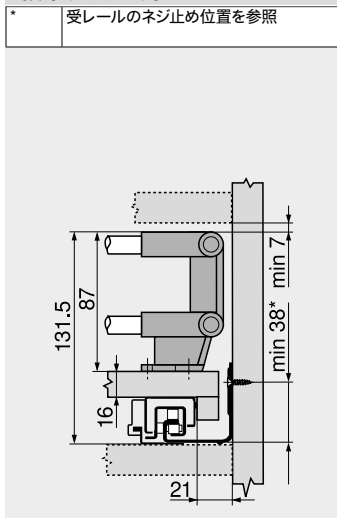
- 素材: プラスチック
- カラー: RAL 7037 サンドグレー

品番一覧

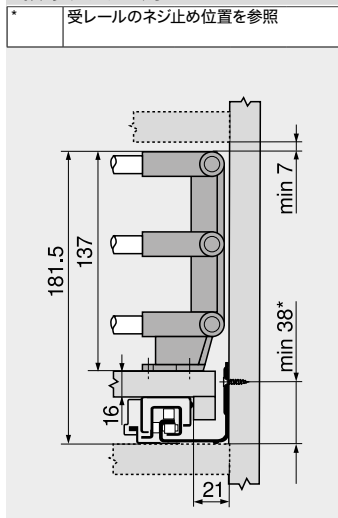
コーナーサポート	品番
2段ギャラリー用	ZTU.00Z0
3段ギャラリー用	ZTU.00D0

取付寸法

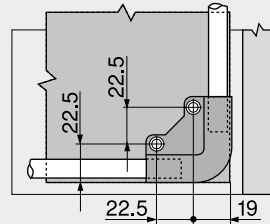
キャビネット内に必要なスペース 2段ギャラリー用



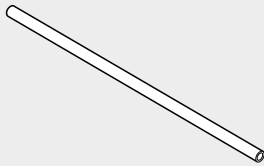
キャビネット内に必要なスペース 3段ギャラリー用



取付寸法 - コーナーサポート



コーナーサポート用ギャラリーレール



- カット用、1094 mm
- キャビネット幅 KB 1200 mm に最適
- 素材: アルミニウム
- カラー: 酸化ニッケルメッキ

品番一覧

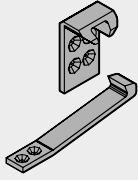
名称	品番
コーナーサポート用ギャラリーレール	ZRG.1094U

カット寸法

キャビネット幅 KB - 106 mm
レール長さ NL - 64 mm



全開時ストッパー



- 素材: プラスチック
- カラー: 自然色

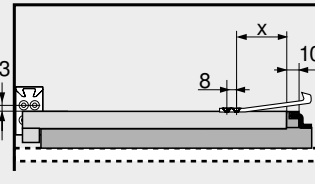
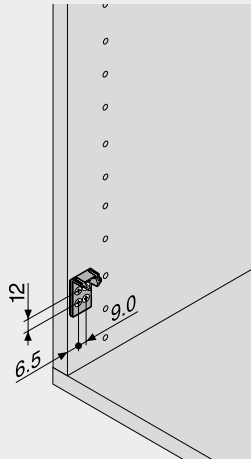
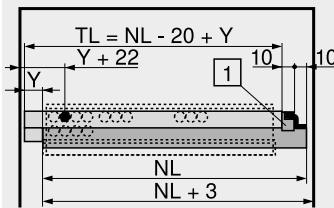
品番一覧

名称	品番
全開時ストッパー	295.5600

取付寸法

底板止め

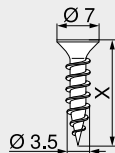
TL	棚板の長さ
NL	レール長さ
[1]	マウント



レール長さ NL (mm)	X (mm)	
	760H	766H
250	77	-
270	72	-
300	72	-
320	72	-
350	72	-
380	72	-
400	72	-
420	72	-
450	72	72
480	72	-
500	72	72
520	72	72
550	72	72
580	-	72
600	72	72
650	-	72
700	-	72
750	-	72

木ネジ

Ø 3.5 mm



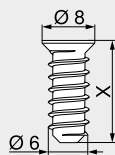
- Ø 3.5 mm
- 素材: スチール
- カラー: ニッケルメッキ

品番一覧

X (mm)	品番
15.0	609.1500
17.0	609.1700

システムネジ

Ø 6.0 mm



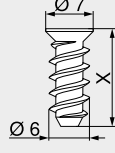
- Ø 6 mm
- 下穴 Ø 5 mm
- 素材: スチール
- カラー: ニッケルメッキ

品番一覧

X (mm)	品番
10.0	661.1000.HG
11.5	661.1150.HG
13.0	661.1300.HG
14.5	661.1450.HG
20.0	661.2000.HG

特殊システムネジ

Ø 6.0 mm



- Ø 6 mm
- 下穴 Ø 5 mm
- 素材: スチール
- カラー: ニッケルメッキ

品番一覧

X (mm)	品番
11.5	662.1150.HG
13.0	662.1300.HG
14.5	662.1450.HG

レールシステム

blum

- ▶ MOVENTO (モベント)
- ▶▶ アクセサリー



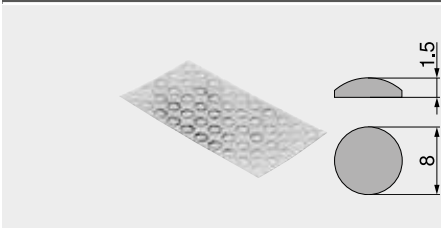
センタービット



- Ø 2.7 mm、長さ 70 mm
- Ø 3.5 mm の木ネジ用の下穴をあけます
- 下穴深さ最大 8 mm
- 素材: スチール、焼き入れ

品番一覧	
名称	品番
センタービット	M01.ZZ03
交換用ビット	M01.ZZB3

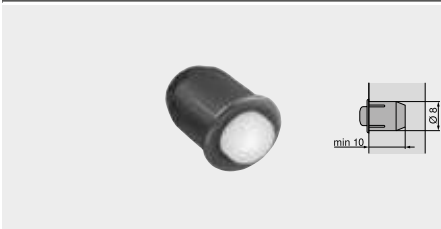
粘着戸あたり



- ノイズ低減用
- 素材: プラスチック
- カラー: 自然色

品番一覧	
名称	品番
粘着戸あたり	993.710

埋込用バッファ



- ノイズ低減用
- すき間 2 mm
- 2つの部品からなる
- 素材: プラスチック
- カラー: RAL 9006 グレー (ホワイトアルミ色)

品番一覧	
名称	品番
埋込用バッファ	993.706

プラスドライバー



- PZ (Pozi) サイズ 2
- ブレード長さ 100 mm
- 全長 200 mm
- Blum ロゴ入りオレンジハンドル
- 素材: プラスチック/スチール
- カラー: ブラック/オレンジ

品番一覧	
名称	品番
プラスドライバー	303.756.1

マイナスドライバー

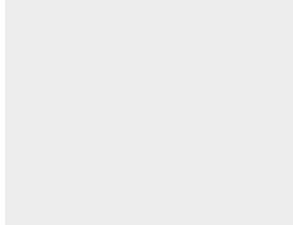
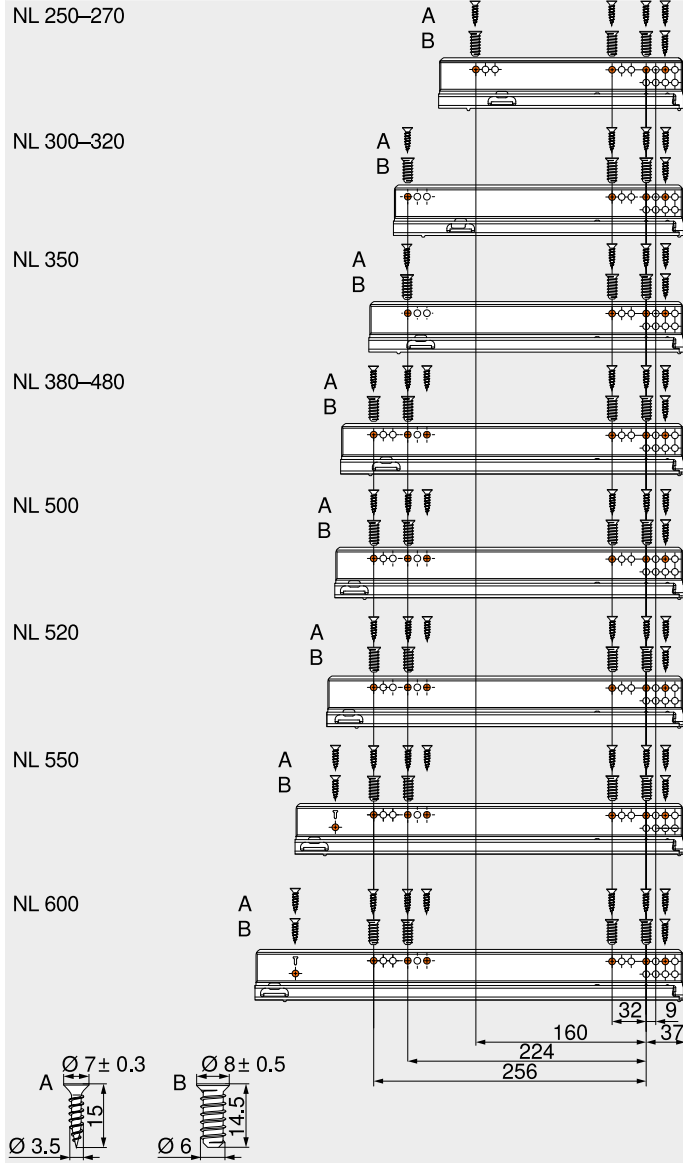


- スロットサイズ 1.0 x 5.5 mm を含む
- ブレード長さ 125 mm
- 全長 225 mm
- Blum ロゴ入りオレンジハンドル
- 素材: プラスチック/スチール
- カラー: ブラック/オレンジ

品番一覧	
名称	品番
マイナスドライバー	314.928.1

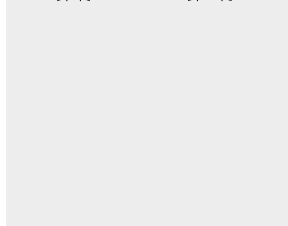
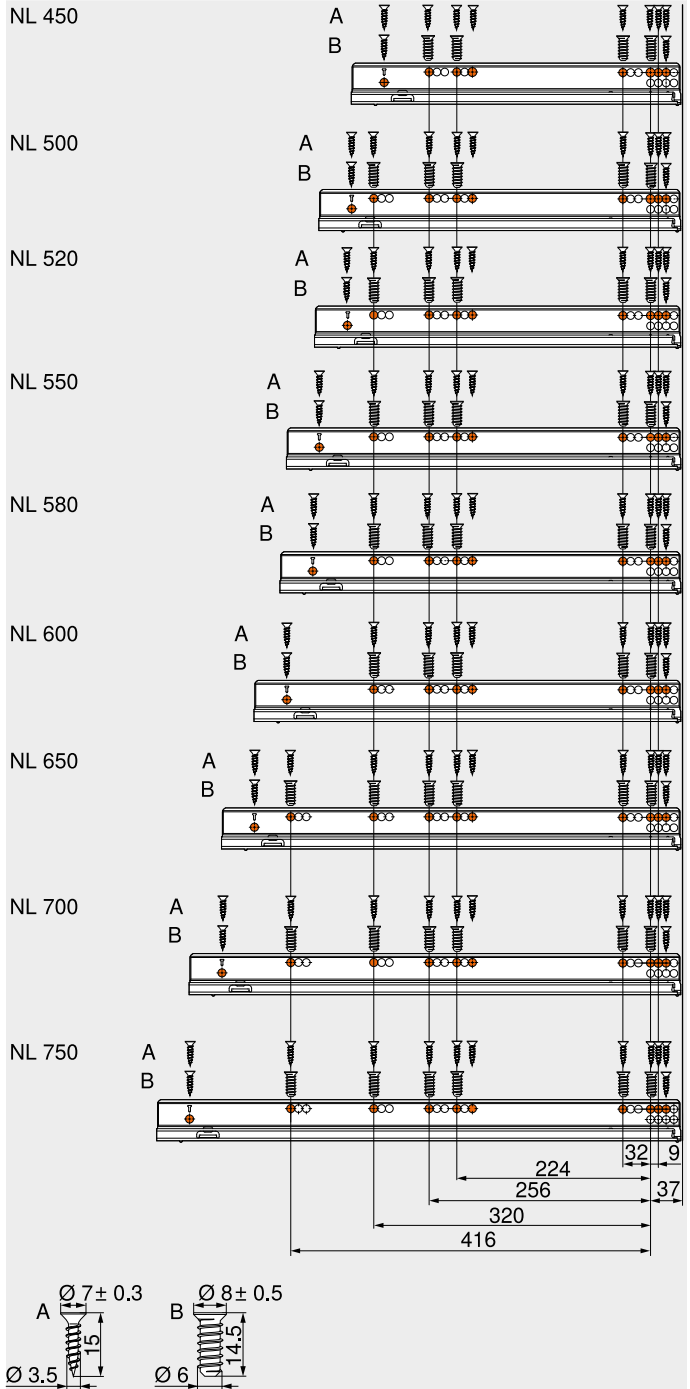


受レール 760H – 40 kg



NL	レール長さ
A	チップボードねじ $\varnothing 3.5 \times 15$ mm、品番 609.1500
B	システムネジ、品番 661.1450.HG
レール後部のネジ止めは、最適な安定性のために有効です	

受レール 760H – 60 kg



NL	レール長さ
A	チップボードねじ $\varnothing 3.5 \times 15$ mm、品番 609.1500
B	システムネジ、品番 661.1450.HG
レール後部のネジ止めは、最適な安定性のために有効です	

レールシステム

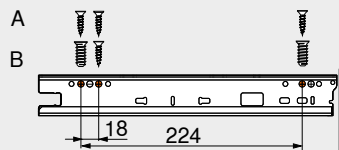
blum

- ▶ MOVENTO (モベント)
- ▶▶ 受レールのネジ止め位置

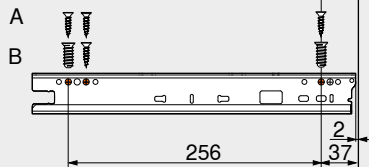


受レール 760H – 40 kg – キャビネット底板取付

NL 350-450

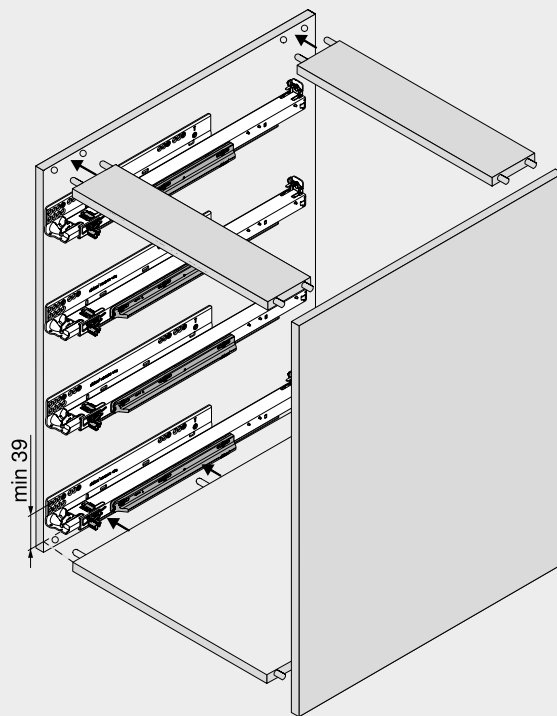
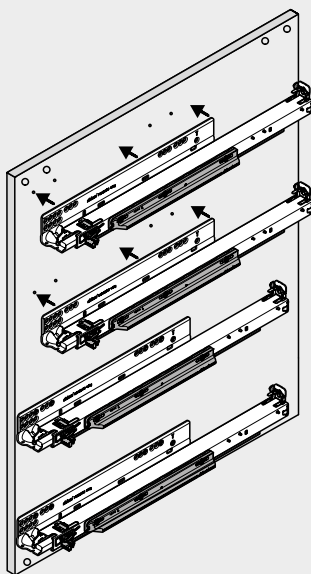


NL 500



NL	レール長さ
A	木ネジ $\varnothing 4 \times 15$ mm
B	システムネジ、品番 661.1450.HG

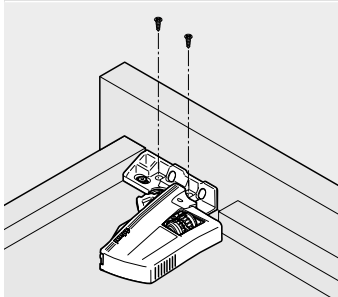
キャビネットの組立



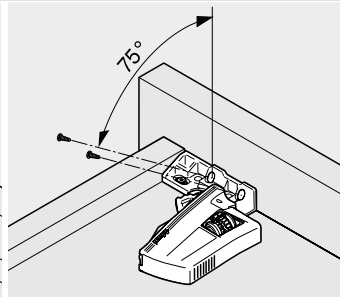
レールをキャビネット組立前に取り付ける場合、レールおよびキャビネットの組立公差を考慮し、ネジ止め寸法を 1 mm 以上追加して、通常 38 mm を 39 mm 以上にしてください！



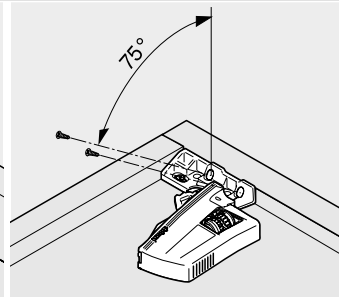
着脱クラッチ



4面引出 (前板が二重)



3面引出



内引出用

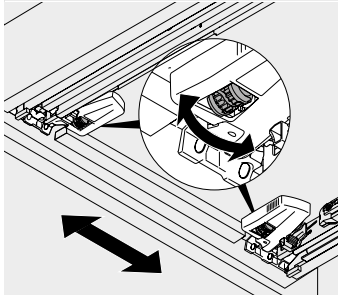
取付ビデオ



ウェブアドレス

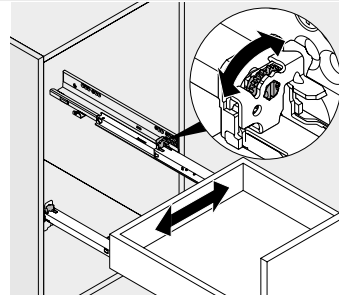
www.blum.com/mov_videos

調整



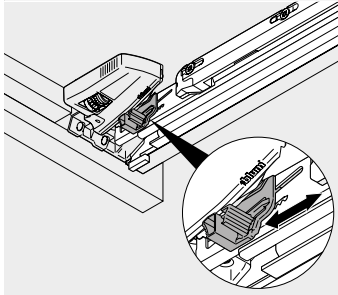
左右調整
両側の着脱クラッチで行なう
±1.5 mm

引出の内寸幅の公差によっては、引出側板 16 mm の場合、前板の左右調整が制限されることがあります

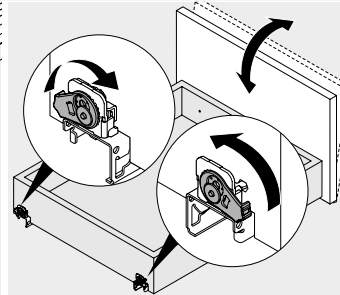


左右調整
右側レールの後部で行なう

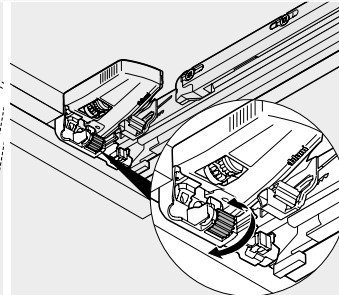
調整



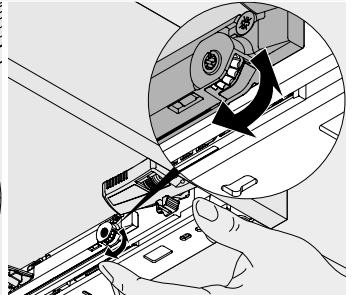
上下調整
+3 mm



傾き調整

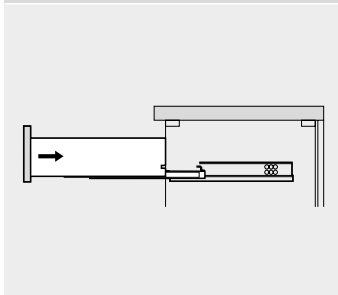


奥行調整
奥行調整 298.7600 あり
±2 mm

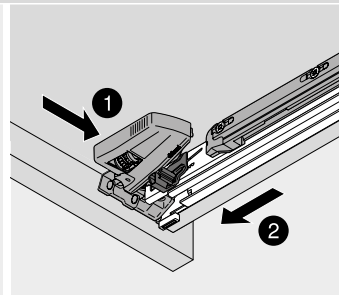
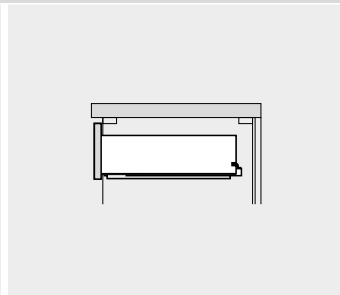


奥行調整
TIP-ON (チップオン) 付き
-1/+2 mm

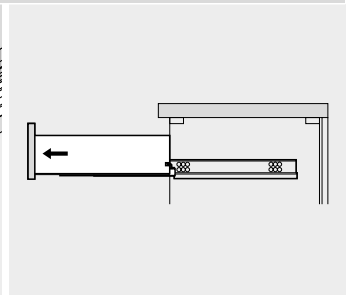
引出の取付/取外し



取付

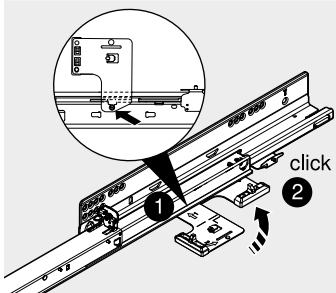


取外し

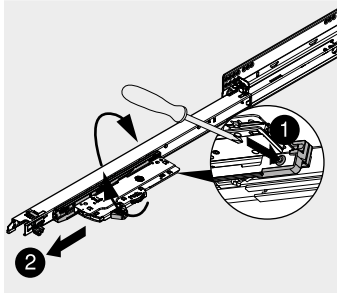
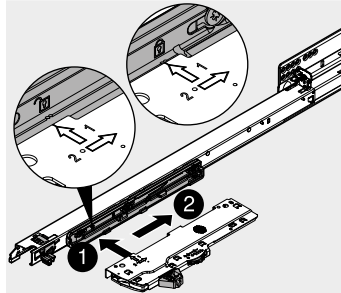




TIP-ON BLUMOTION (チップオン・ブルモーション)

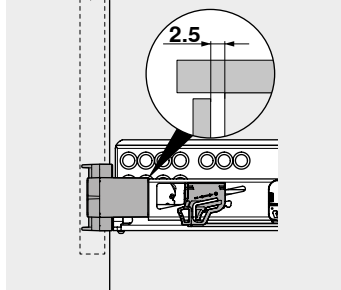
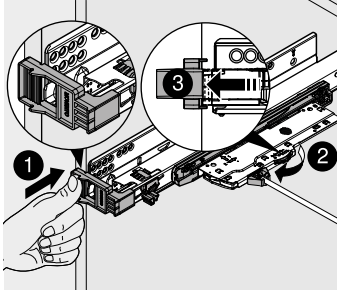
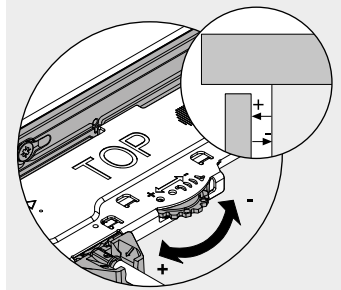
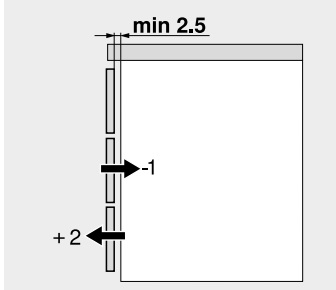


取付

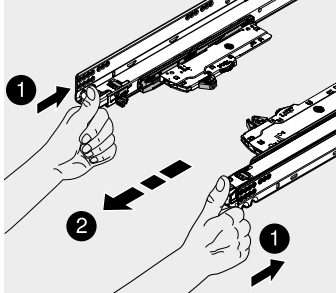


取外し

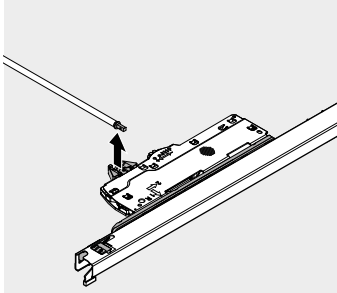
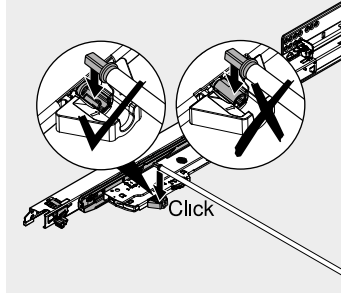
奥行調整 – TIP-ON BLUMOTION (チップオン・ブルモーション)



TIP-ON BLUMOTION (チップオン・ブルモーション) 一体型シンク口



取付



取外し

取付ビデオ



ウェブアドレス

www.blum.com/assemblytiponblumotion

MOVENTO (モベント) ◀
取付、取外し、調整 ◀◀



レールシステム

blum

レールシステム



羽のように軽い走行で実用的。多彩に使えるタンデム



羽のように軽い動きの木製引出が、すべての部屋にあったなら、どんなに快適なことでしょう。TANDEM (タンデム) レールはそれを可能にします。TANDEM の製品プログラムは、包括的でどのような家具にも最適のソリューションになります



豊富なバリエーション
レール長さの豊富なバリエーション、耐荷重 (30 および 50 kg)、2段引きタイプ、全開タイプ。このバリエーションが、あらゆる空間に最適なソリューションを実現します



TANDEM (タンデム) の羽のように軽い動き
羽のように軽い走行性、スムーズなレールの開閉動作、摩耗の少ないナイロンローラー。これが、世界中で認められたタンデムの品質です



高い剛性
引出の下がりが非常に少なく、床面近くに引出を設定できます。オプションのサイドスタビライザーは、幅の広い大型の引出の走行を安定させます



着脱クラッチ式とベグ式
着脱クラッチ式で、引出の取付け/取外しが簡単です。ベグ式タイプでも、取付けは迅速かつ簡単です

BLUMOTION
by Blum

BLUMOTION (ブルモーション) は、引出の大きさ、重さ、閉める速さに応じて動作するアダプティブなダンパーシステム。静かにやさしく引出を閉めます

SERVO-DRIVE
by Blum

SERVO-DRIVE (サーボドライブ) は、BLUMOTION (ブルモーション) 引出に取り付け可能な電動オープニングサポート。軽く押すだけで引出が開き、静かにやさしく引出が閉まります

TIP-ON
by Blum

TIP-ON (チップオン) は、ブルムの機械式オープニングサポート。前板を軽く押すだけで引出が開き、閉じる時は軽く押し込みます



▶▶ 概要



シンボル画像

▶▶ 概要 - レール 448

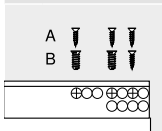
▶▶ アクセサリー



シンボル画像

サイドスタビライザーセット	466	コーナーサポート用ギャラリールール	469
背板取付具付 ギャラリーセット	467	全開時ストッパー	470
前板調節金具	467	ネジ	470
POSISTOP (ポジストップ)	468	センタービット	471
棚板後部取付具	468	戸あたり	471
コーナーサポート	469	ドライバー	471

▶▶ 受レールのネジ止め位置



シンボル画像

受レール 560H - 30 kg	472
受レール 566H - 50 kg	473
受レール 550H - 30 kg	473
受レール 561H - 30 kg	472
受レール 551H - 30 kg	473

▶▶ 取付、取外し、調整



シンボル画像

着脱クラッチ	474
調整	474
上下調整 (561H/551H)	474
引出の取付/取外し	474

ピクトグラフ

	受注生産品 (お問い合わせください)		着脱クラッチ機能
	アクセサリ		ベグ式タイプ
	インフォメーション		動荷重 (kg)
	引出		取付寸法
	内引出用		カット寸法
	全開型引出		取付
	2段引きタイプ		取付、取外し、調整

レールシステム



- ▶ TANDEM (タンデム)
- ▶▶ 概要 - レール



アプリケーション	BLUMOTION by Blum	SERVO-DRIVE by Blum	TIP-ON by Blum	TIP-ON BLUMOTION by Blum	kg	ウェブコードで検索する	ページ
▶▶ 着脱クラッチ機能 - 全開型引出レール							
 TANDEM plus BLUMOTION (タンデムボックス プラス プルモーション) - 560H/566H	●	○	-	-	 	DQD1XA	450
 TANDEM plus (タンデム プラス) - 560H/566H	-	-	○	-	 	DQD2MM	452
▶▶ 着脱クラッチ機能 - 2段引型引出し							
 TANDEM BLUMOTION (タンデム プルモーション) - 550H	●	○	-	-		DQD3BY	454
 TANDEM (タンデム) - 550H	-	-	○	-		DQD41A	456
kg 動荷重	● 内蔵	○ オプション	-	-	不可能		

レールシステム

魅力的なバリエーション





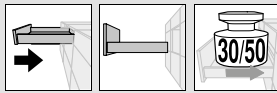
アプリケーション	BLUMOTION by Blum	SERVO-DRIVE by Blum	TIP-ON by Blum	TIP-ON BLUMOTION by Blum	kg	ウェブコードで検索する	ページ
▶▶ ベグ式タイプ - 全開型引出し							
 TANDEM plus BLUMOTION (タンデムボックス プラス プルモーション) - 561H	●	○	-	-		DQD4QM	458
 TANDEM plus (タンデム プラス) - 561H	-	-	○	-		DQD5FY	460
▶▶ ベグ式タイプ - 2 段引型引出し							
 TANDEM BLUMOTION (タンデム プルモーション) - 551H	●	○	-	-		DQD65A	462
 TANDEM (タンデム) - 551H	-	-	○	-		DQD6UM	464
kg 動荷重	● 内蔵	○ オプション	-	-	不可能		



レールシステム



- ▶ TANDEM (タンデム)
- ▶▶ 着脱クラッチ機能 - 全開型引出レール



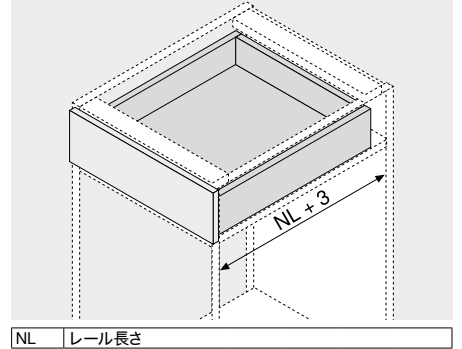
TANDEM plus BLUMOTION (タンデムボックス プラス ブルモーション) - 560H/566H

ウェブコードで検索する
DQD1XA



- BLUMOTION (ブルモーション) 内蔵で静かにやさしく閉まる、外から見えない全開型引出レールです
- TANDEM (タンデム) ローラーによる羽のように軽い走行性と家具のライフタイムを通じて使用できる高い耐久性
- SERVO-DRIVE (サーボドライブ) - 電動オープニングサポートを追加可能
- 着脱クラッチにより、高さ調整がツールレスで可能
- 前板の傾き調整がツールレスで可能
- オプションで奥行調整ユニットも付けられる

必要なスペース



品番一覧

1	レール 左/右	
レール長さ NL (mm)	荷重 (kg)	
	30	50
250	560H2500B	
270	560H2700B	
300	560H3000B	
320	560H3200B	
350	560H3500B	
380	560H3800B	
400	560H4000B	
420	560H4200B	
450	560H4500B	566H4500B01
480	560H4800B	
500	560H5000B	566H5000B01
520	560H5200B	566H5200B01
550	560H5500B	566H5500B01
580		566H5800B01
600	560H6000B	566H6000B01
650		566H6500B01
700		566H7000B01
750		566H7500B01

3	クラッチ、左/右		品番
	素材	カラー	
	プラスチック/亜鉛ダイカスト	オレンジ	T51.1700.04

左/右 別々に注文してください

Z	アクセサリ		
4	前板調節金具		
	素材	カラー	品番
	プラスチック	自然色	295.1000

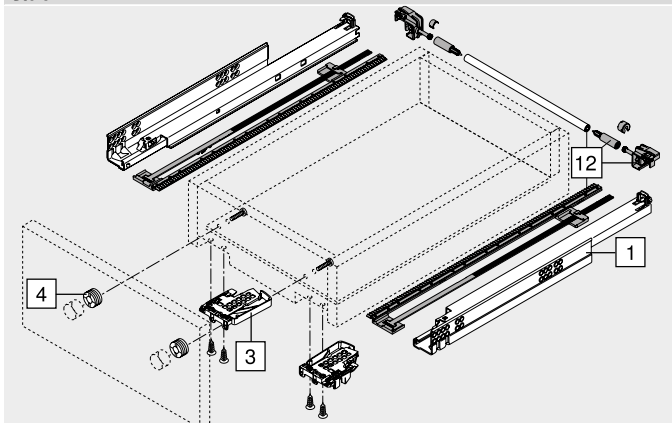
5	POSISTOP (ポジストップ)		
	素材	カラー	品番
	プラスチック	RAL 7037 ダークグレー	298.5500

奥行ストッパー

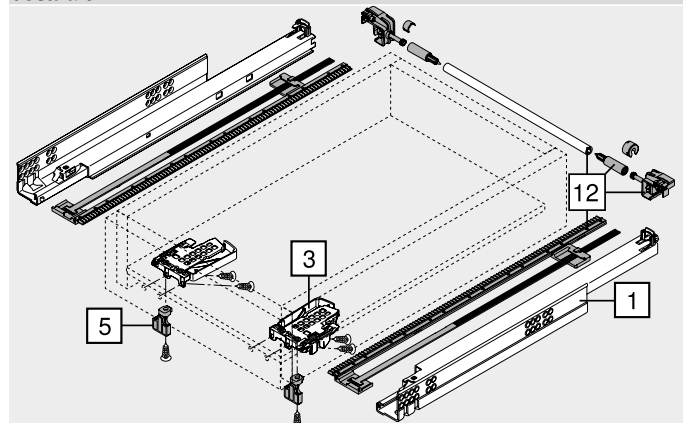
12	全開式引出レール用サイドスタビライザー	
	レール長さ NL (mm)	品番
	410 まで	ZST.410TV
	600 まで	ZST.600TV
	750 まで	ZST.750TV

カット用
キャビネット幅 KB 1400 mm まで使用可能

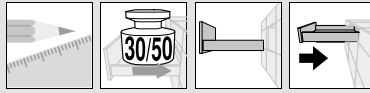
引出



内引出用



TANDEM (タンデム) ◀
 着脱クラッチ機能 - 全開型引出レール ◀◀



レールシステム

TANDEM plus BLUMOTION (タンデムボックス プラス ブルモーション) - 560H/566H

ウェブコードで検索する
 DQD1XA

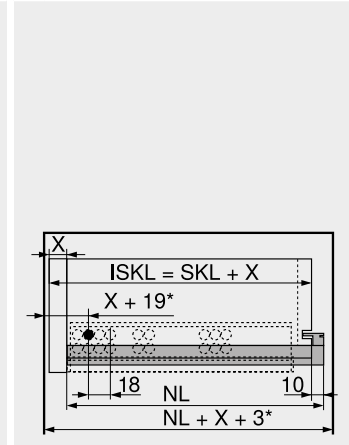
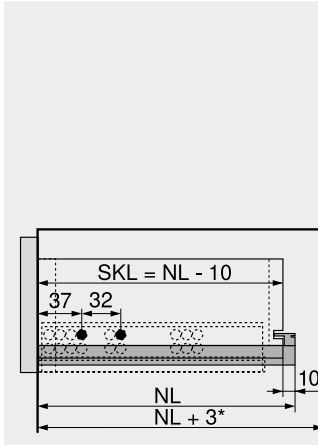
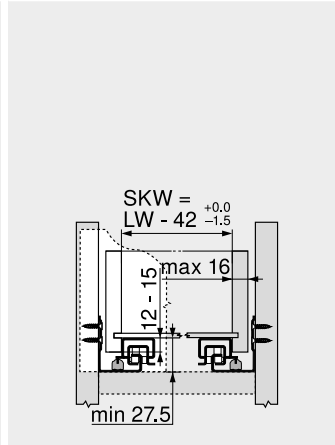
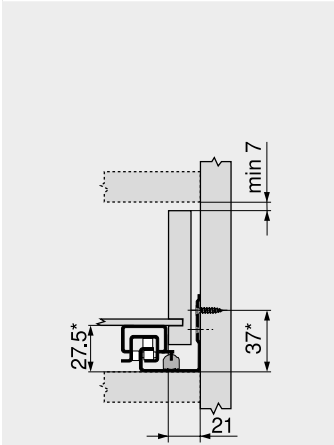
取付寸法

キャビネット内に必要なスペース

引出/内引出用

引出

内引出用



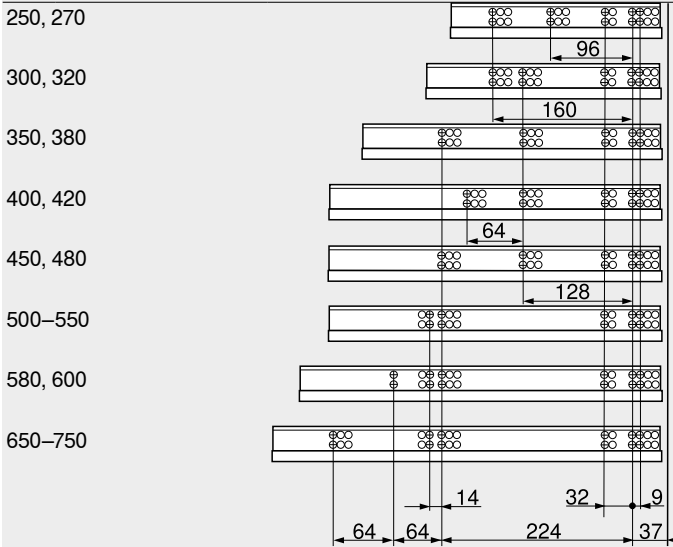
* サイドスタビライザー使用の場合、+3 mm

SKW	引出内寸幅
LW	キャビネット内寸幅

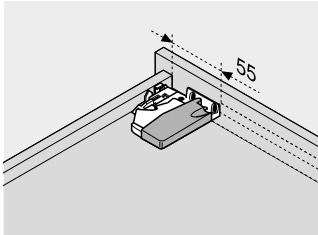
SKL	引出の長さ
NL	レール長さ
*	サイドスタビライザー使用の場合、さらに +12 mm

ISKL	内引出の長さ
SKL	引出の長さ
NL	レール長さ
X	前板厚さ
*	POSISTOP (ポジストップ) 装備の場合、さらに +2 mm

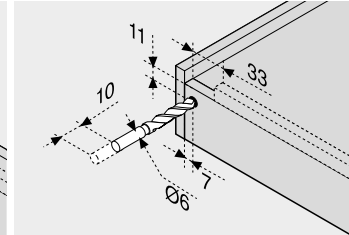
受レールのネジ穴位置
 レール長さ NL (mm)



引出の組立加工



ドリルジグ T65.1000.02 を使用します



ドリルジグ T65.1000.02 を使用します

参照ページ

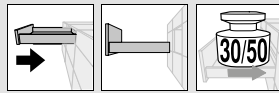
概要 - TANDEM (タンデム)	447
概要 - MOVENTO/TANDEM (モベント/タンデム) 用 SERVO-DRIVE (サーボドライブ)	591
アクセサリ	466
受レールのネジ止め位置	472
取付、取外し、調整	474
概要 - 組立機械・ジグ	683

その他の技術情報 774

レールシステム



- ▶ TANDEM (タンデム)
- ▶▶ 着脱クラッチ機能 - 全開型引出レール



TANDEM plus (タンデム プラス) - 560H/566H

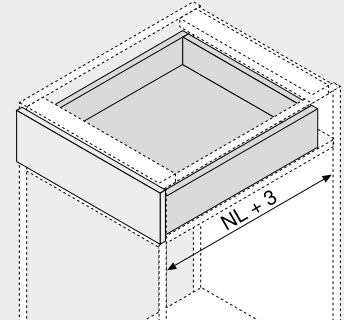
ウェブコードで検索する
DQD2MM



TIP-ON
by Blum

- BLUMATIC プルマチック (自動引き込み機能) を内蔵した、外から見えない全開型引出レール
- TANDEM (タンデム) ローラーによる羽のように軽い走行性と家具のライフタイムを通じて使用できる高い耐久性
- TIP-ON (チップオン) 機械式オープニングサポートをオプション追加可能
- 着脱クラッチにより、高さ調整がツールレスで可能
- 前板の傾き調整がツールレスで可能
- オプションで奥行調整ユニットも付けられる
- 幅の広い前板を、確実にプッシュオープンするための TIP-ON (チップオン) ・シンクロ部品 (オプション)

必要なスペース



NL レール長さ

品番一覧

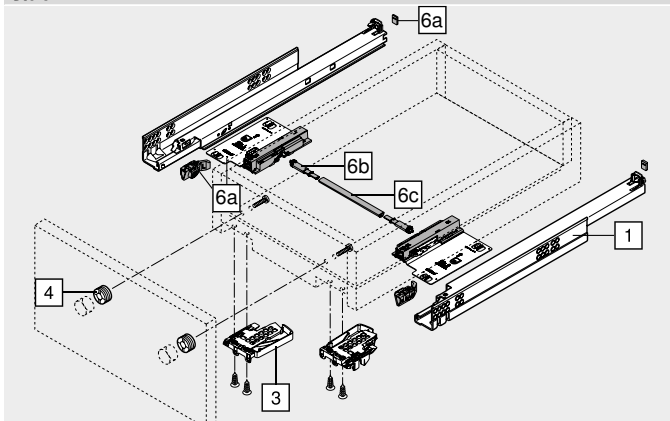
1	レール 左/右	
レール長さ NL (mm)	荷重 (kg)	
	30	50
250	560H2500C	
270	560H2700C	
300	560H3000C	
320	560H3200C	
350	560H3500C	
380	560H3800C	
400	560H4000C	
420	560H4200C	
450	560H4500C	566H4500C01
480	560H4800C	
500	560H5000C	566H5000C01
520	560H5200C	566H5200C01
550	560H5500C	566H5500C01
580		566H5800C01
600	560H6000C	566H6000C01
650		566H6500C01
700		566H7000C01
750		566H7500C01

チップオン使用時のプッシュオープン幅は、荷重や調整などで変化します。

3	クラッチ、左/右	
	素材	カラー
	プラスチック/亜鉛ダイカスト	オレンジ
		品番
		T51.1700.04

左/右 別々に注文してください

引出



Z	アクセサリ		
4	前板調節金具		
	素材	カラー	品番
	プラスチック	自然色	295.1000

6a	TIP-ON (チップオン) 左/右	
	荷重 (kg)	品番
	30	T55.7150S
	50	T55.9150S

TANDEM plus (タンデム プラス) (全開式・プルモーションなし) の専用オプション

6b	TIP-ON (チップオン) シンクロピニオンセット		
	仕様	カラー	品番
	半円	RAL 7037 ダークグレー	T55.000R

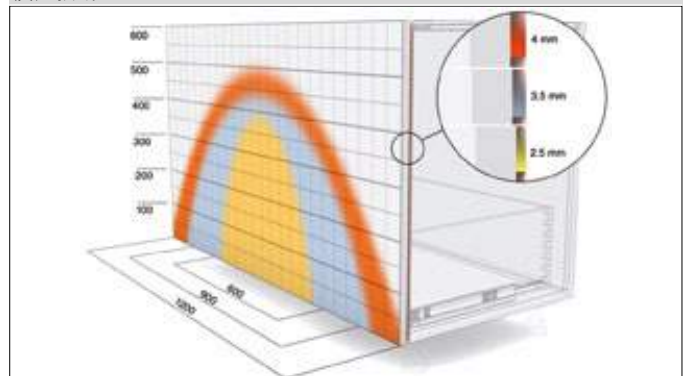
6c	TIP-ON (チップオン) シンクロ連結棒		
	キャビネット幅 KB (mm)	仕様	品番
	1200 まで	半円	T55.889W

カット用
キャビネット幅 KB 600 mm 以上
カット寸法 | キャビネット内寸幅 LW - 277 mm

6d	TIP-ON (チップオン) シンクロピニオンと連結棒のセット		
	キャビネット幅 KB (mm)	仕様	品番
	1400 まで	丸形	T55.1089ZR

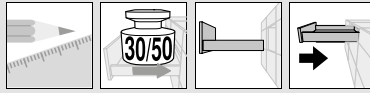
カット用
カット寸法 | キャビネット内寸幅 LW - 277 mm

反応領域



560H の例、レール長さ NL 500 mm、4面引出、シンクロ部品使用の場合

TANDEM (タンデム) ◀
 着脱クラッチ機能 - 全開型引出レール ◀◀



TANDEM plus (タンデム プラス) - 560H/566H

ウェブコードで検索する
 DQD2MM

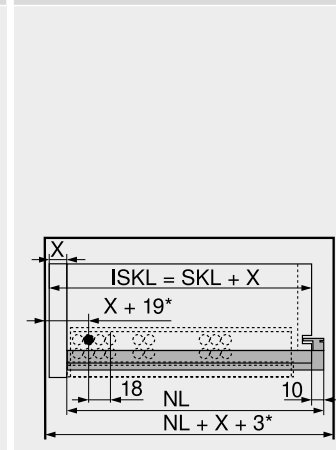
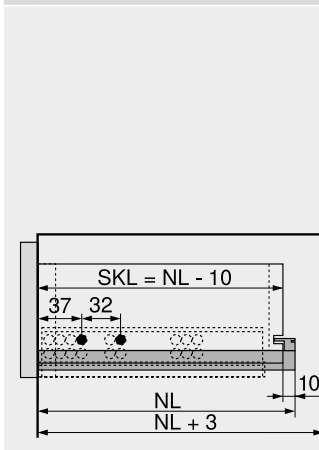
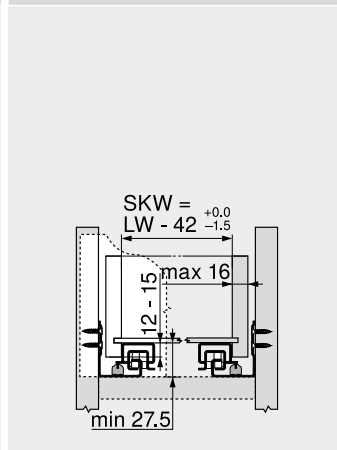
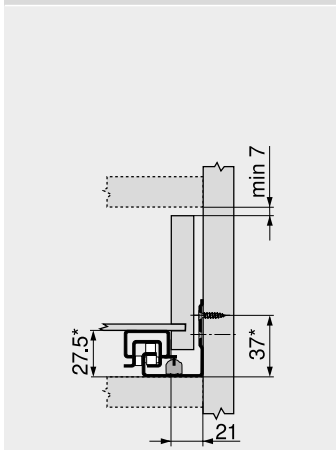
取付寸法

キャビネット内に必要なスペース

引出/内引出用

引出

内引出用



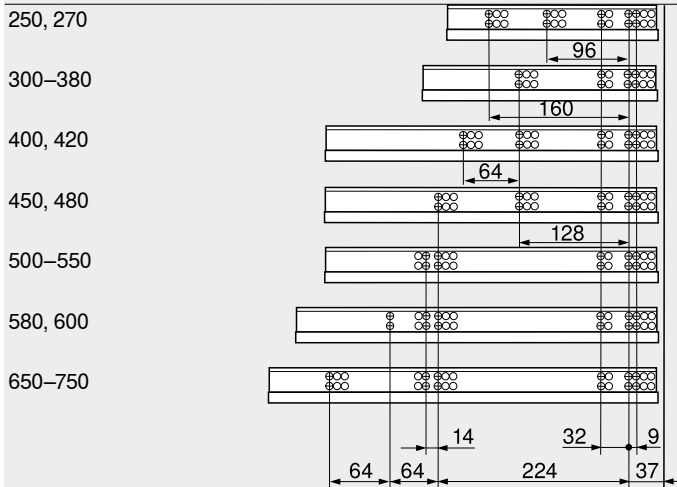
* TIP-ON (チップオン) 装備の場合、+1 mm

SKW 引出内寸幅
 LW キャビネット内寸幅

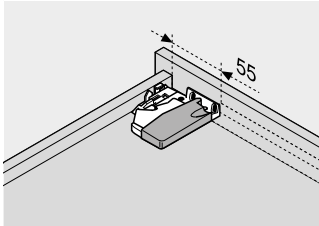
SKL 引出の長さ
 NL レール長さ

ISKL 内引出の長さ
 SKL 引出の長さ
 NL レール長さ
 X 前板厚さ
 * TIP-ON (チップオン) 装備の場合、さらに +4 mm

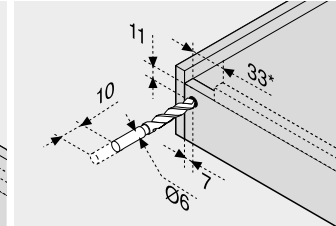
受レールのネジ穴位置
 レール長さ NL (mm)



引出の組立加工



ドリルジグ T65.1000.02 を使用します



* TIP-ON (チップオン) 装備の場合、85 mm
 ドリルジグ T65.1000.02 を使用します

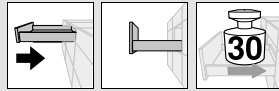
参照ページ

概要 - TANDEM (タンデム)	447
アクセサリ	466
受レールのネジ止め位置	472
取付、取外し、調整	474
概要 - 組立機械・ジグ	683
その他の技術情報	774

レールシステム



- ▶ TANDEM (タンデム)
- ▶▶ 着脱クラッチ機能 - 2 段引型引出し



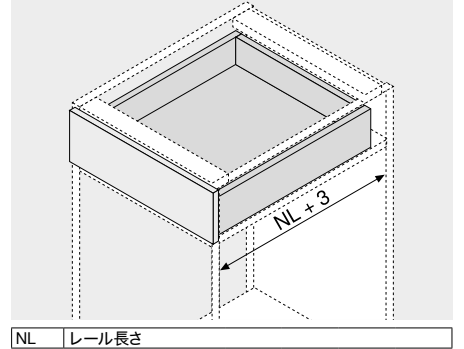
TANDEM BLUMOTION (タンデム ブルモーション) - 550H

ウェブコードで検索する
DQD3BY



- BLUMOTION (ブルモーション) 内蔵で静かにやさしく閉まる、外から見えない2段引きタイプ引出レールです
- TANDEM (タンデム) ローラーによる羽のように軽い走行性と家具のライフタイムを通じて使用できる高い耐久性
- SERVO-DRIVE (サーボドライブ) - 電動オープニングサポートを追加可能
- 着脱クラッチにより、高さ調整がツールレスで可能
- オプションで奥行調整ユニットも付けられる

必要なスペース



NL レール長さ

品番一覧

1	レール 左/右	
	レール長さ NL (mm)	荷重 (kg)
	30	
270	550H2700B	
300	550H3000B	
350	550H3500B	
400	550H4000B	
450	550H4500B	
500	550H5000B	
550	550H5500B	
600	550H6000B	
650	550H6500B	

3	クラッチ、左/右	
	素材	カラー
	プラスチック/垂鉛ダイカスト	オレンジ
		品番
		T51.1700.04

左/右 別々に注文してください

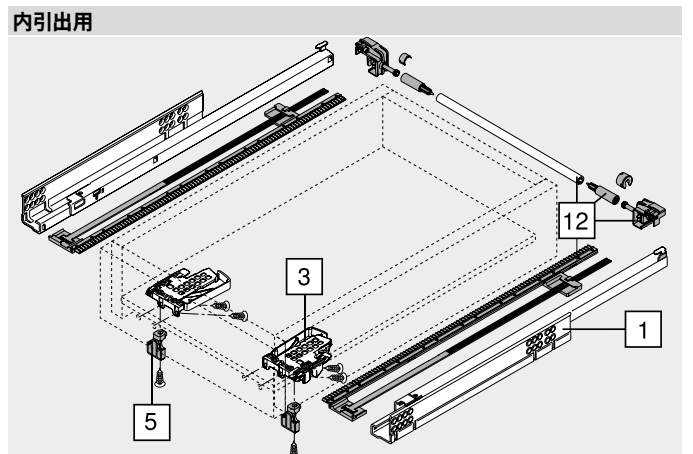
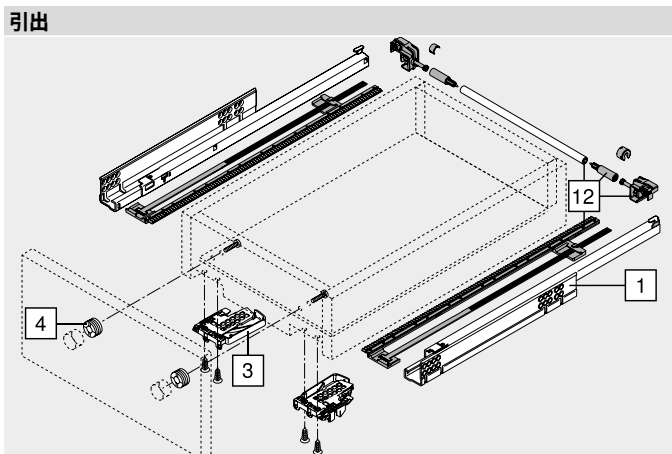
Z	アクセサリ		
4	前板調節金具		
	素材	カラー	品番
	プラスチック	自然色	295.1000

5	POSISTOP (ポジストップ)		
	素材	カラー	品番
	プラスチック	RAL 7037 ダークグレー	298.5500

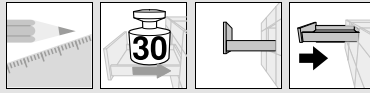
奥行ストッパー

12	2段引引出レール用サイドスタビライザー	
	レール長さ NL (mm)	品番
	400 まで	ZST.410TT
	650 まで	ZST.650TT

カット用
キャビネット幅 KB 1400 mm まで使用可能



TANDEM (タンデム) ◀
 着脱クラッチ機能 - 2 段引型引出し ◀◀



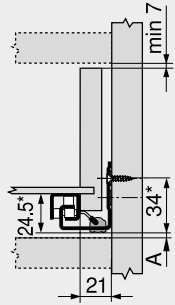
レールシステム

TANDEM BLUMOTION (タンデム ブルモーション) - 550H

ウェブコードで検索する
 DQD3BY

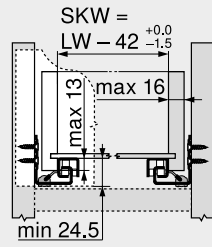
取付寸法

キャビネット内に必要なスペース



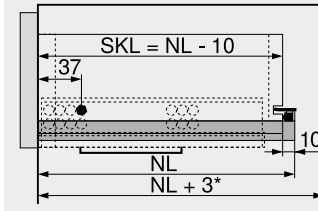
A	全開式との互換性のためには 3 mm 必要
*	サイドスタビライザー使用の場合、+3 mm

引出/内引出用



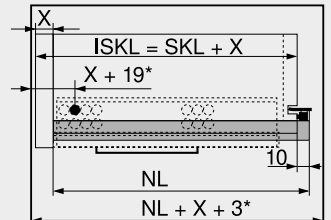
SKW	引出内寸幅
LW	キャビネット内寸幅

引出



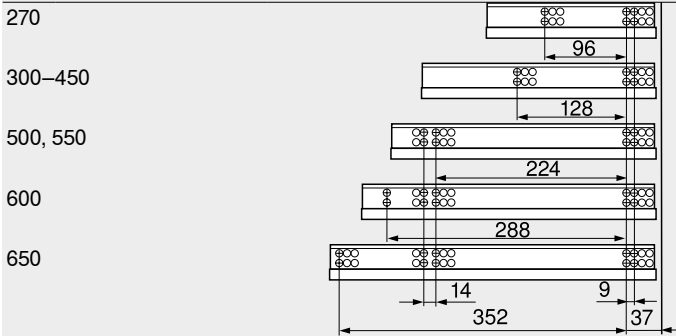
SKL	引出の長さ
NL	レール長さ
*	サイドスタビライザー使用の場合、さらに +12 mm

内引出用

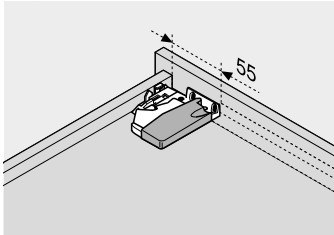


ISKL	内引出の長さ
SKL	引出の長さ
NL	レール長さ
X	前板厚さ
*	POSISTOP (ポジストップ) 装備の場合、さらに +2 mm

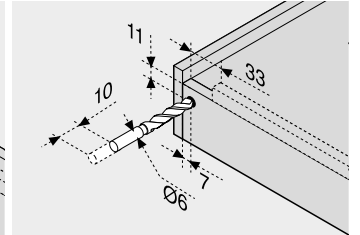
受レールのネジ穴位置
 レール長さ NL (mm)



引出の組立加工



ドリルジグ T65.1000.02 を使用します



ドリルジグ T65.1000.02 を使用します

参照ページ

概要 - TANDEM (タンデム)	447
概要 - MOVENTO/TANDEM (モベント/タンデム) 用 SERVO-DRIVE (サーボドライブ)	591
アクセサリ	466
受レールのネジ止め位置	472
取付、取外し、調整	474
概要 - 組立機械・ジグ	683

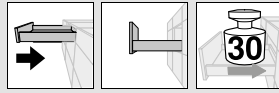
その他の技術情報

774

レールシステム



- ▶ TANDEM (タンデム)
- ▶▶ 着脱クラッチ機能 - 2 段引型引出し



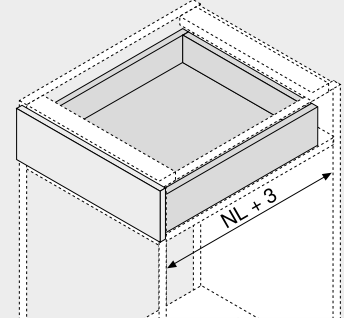
TANDEM (タンデム) - 550H

ウェブコードで検索する
DQD41A



- BLUMATIC (ブルマチック) 自動挿入技術内蔵の隠れた TANDEM (タンデム) 2段引型引出し
- TANDEM (タンデム) ローラーによる羽のように軽い走行性と家具のライフタイムを通じて使用できる高い耐久性
- TIP-ON (チップオン) 機械式オープニングサポートをオプション追加可能
- 着脱クラッチにより、高さ調整がツールレスで可能
- オプションで奥行調整ユニットも付けられる
- 幅の広い前板を、確実にプッシュオープンするための TIP-ON (チップオン) ・シンク口部品 (オプション)

必要なスペース



NL レール長さ

品番一覧

1	レール 左/右
レール長さ NL (mm)	荷重 (kg)
	30
270	550H2700.03
300	550H3000.03
350	550H3500.03
400	550H4000.03
450	550H4500.03
500	550H5000.03
550	550H5500.03
600	550H6000.03
650	550H6500.03

チップオン使用時のプッシュオープン幅は、荷重や調整などで変化します。

3	クラッチ、左/右	
素材	カラー	品番
プラスチック/亜鉛ダイカスト	オレンジ	T51.1700.04

左/右 別々に注文してください

Z アクセサリー

4	前板調節金具	
素材	カラー	品番
プラスチック	自然色	295.1000

6a	TIP-ON (チップオン) 左/右
動荷重 (kg)	品番
30	T55.1150S

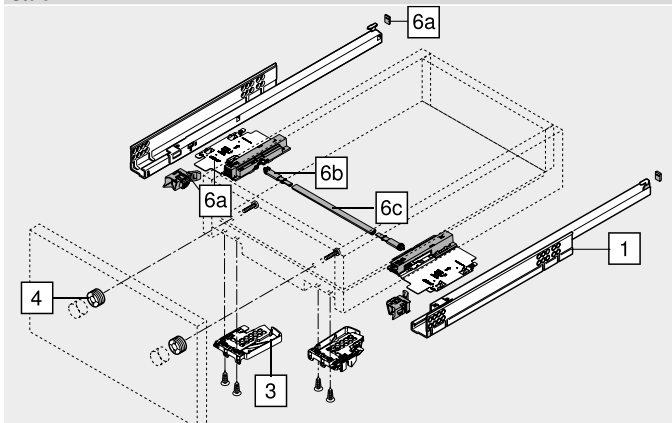
TANDEM (タンデム) (2段引き・ブルモーションなし) の専用オプション

6b	TIP-ON (チップオン) シンクロビニオンセット	
仕様	カラー	品番
半円	RAL 7037 ダークグレー	T55.000R

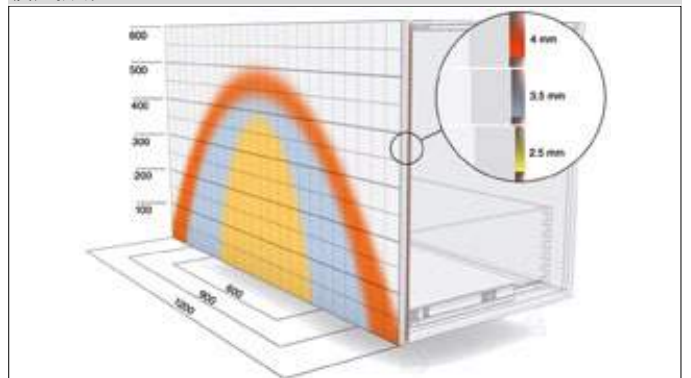
6c	TIP-ON (チップオン) シンク口連結棒	
キャビネット幅 KB (mm)	仕様	品番
1200 まで	半円	T55.889W

カット用
キャビネット幅 KB 600 mm 以上
カット寸法 | キャビネット内寸幅 LW - 277 mm

引出

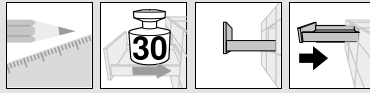


反応領域



560H の例、レール長さ NL 500 mm、4面引出、シンク口部品使用の場合

TANDEM (タンデム) ◀
 着脱クラッチ機能 - 2 段引型引出し ◀◀



レールシステム

TANDEM (タンデム) - 550H

ウェブコードで検索する
 DQD41A

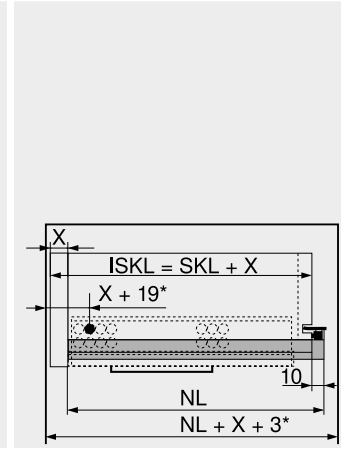
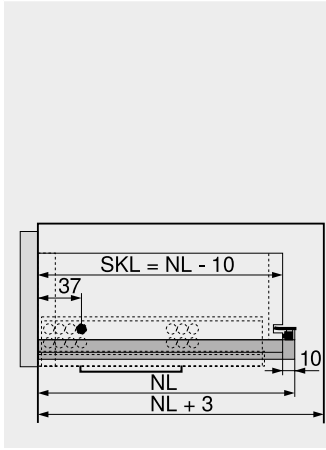
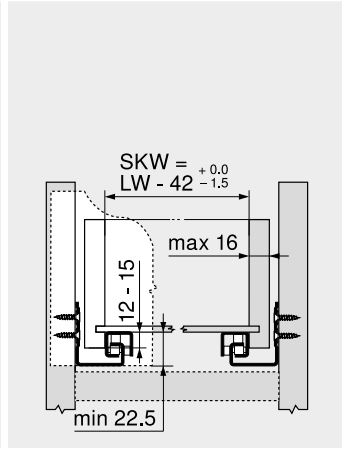
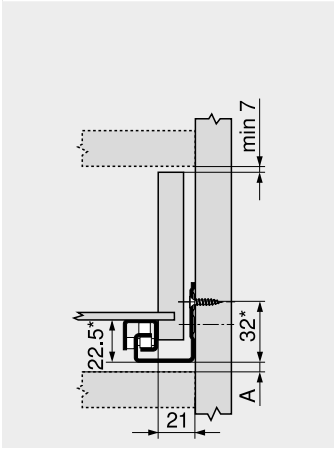
取付寸法

キャビネット内に必要なスペース

引出/内引出用

引出

内引出用



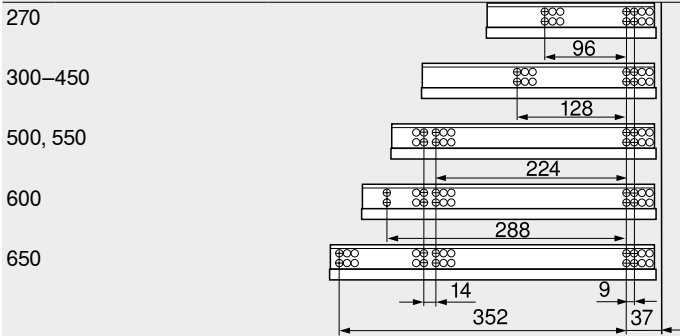
A	全開式との互換性のためには 5 mm 必要
*	TIP-ON (チップオン) 装備の場合、+1 mm

SKW	引出内寸幅
LW	キャビネット内寸幅

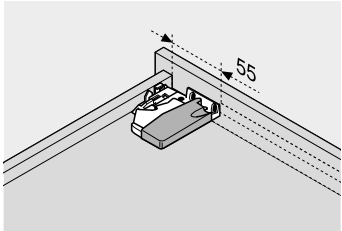
SKL	引出の長さ
NL	レール長さ

ISKL	内引出の長さ
SKL	引出の長さ
NL	レール長さ
X	前板厚さ
*	TIP-ON (チップオン) 装備の場合、さらに +4 mm

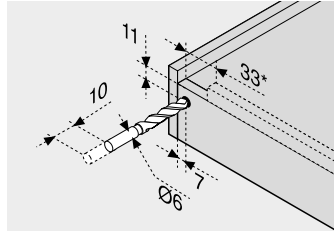
受レールのネジ穴位置
 レール長さ NL (mm)



引出の組立加工



ドリルジグ T65.1000.02 を使用します



* TIP-ON (チップオン) 装備の場合、85 mm
 ドリルジグ T65.1000.02 を使用します

参照ページ

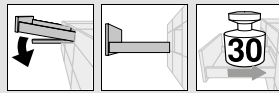
概要 - TANDEM (タンデム)	447
アクセサリ	466
受レールのネジ止め位置	472
取付、取外し、調整	474
概要 - 組立機械・ジグ	683
その他の技術情報	774

レールシステム

レールシステム



- ▶ TANDEM (タンDEM)
- ▶▶ ペグ式タイプ - 全開型引出し



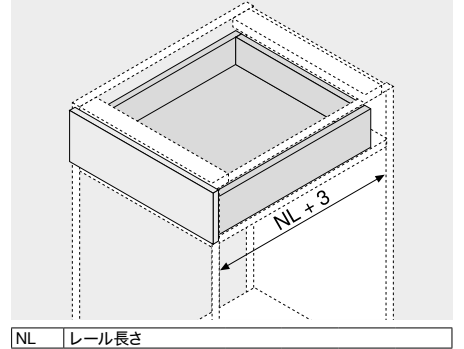
TANDEM plus BLUMOTION (タンDEMボックス プラス ブルモーション) - 561H

ウェブコードで検索する
DQD4QM



- BLUMOTION (ブルモーション) 内蔵で静かにやさしく閉まる、外から見えない全開型引出レールです
- TANDEM (タンDEM) ローラーによる羽のように軽い走行性と家具のライフタイムを通じて使用できる高い耐久性
- SERVO-DRIVE (サーボドライブ) - 電動オープニングサポートを追加可能
- レールに引出の脱落防止ストッパーと高さ調整機能が内蔵されています
- 前板の傾き調整がツールレスで可能

必要なスペース



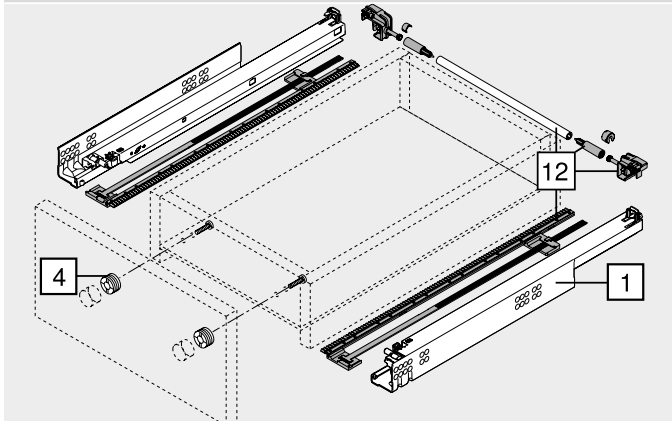
品番一覧

1	レール 左/右
レール長さ NL (mm)	荷重 (kg)
	30
260	561H2601B
285	561H2851B
310	561H3101B
335	561H3351B
360	561H3601B
385	561H3851B
410	561H4101B
435	561H4351B
460	561H4601B
485	561H4851B
510	561H5101B
535	561H5351B
560	561H5601B

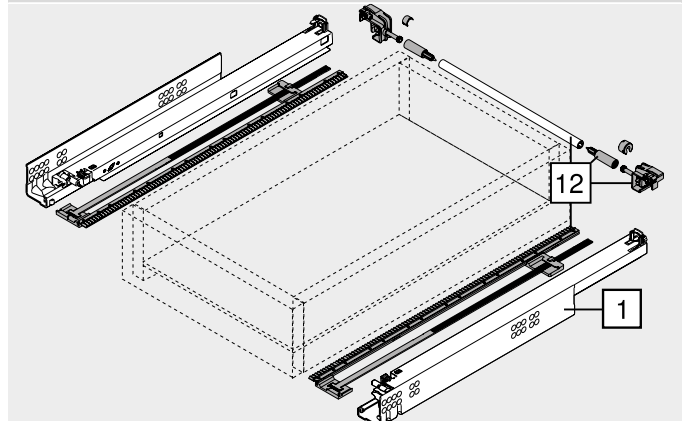
Z アクセサリー

4	前板調節金具		
	素材	カラー	品番
	プラスチック	自然色	295.1000
12	全開式引出レール用サイドスタビライザー		
	レール長さ NL (mm)	品番	
	410 まで	ZST.410TV	
	600 まで	ZST.600TV	
カット用 キャビネット幅 KB 1400 mm まで使用可能			

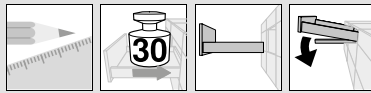
引出



内引出用



TANDEM (タンデム) ◀
 ペグ式タイプ - 全開型引出し ◀◀



レールシステム



TANDEM plus BLUMOTION (タンデムボックス プラス ブルモーション) - 561H

ウェブコードで検索する
 DQD4QM

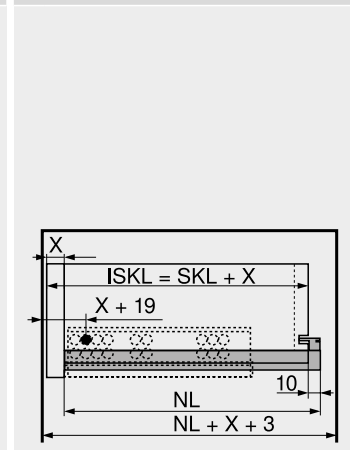
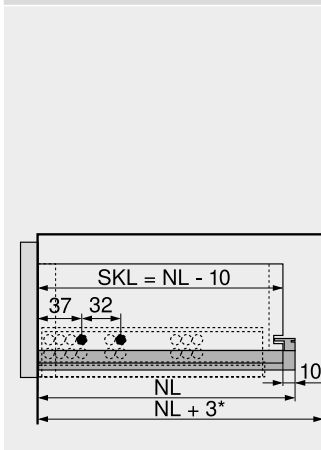
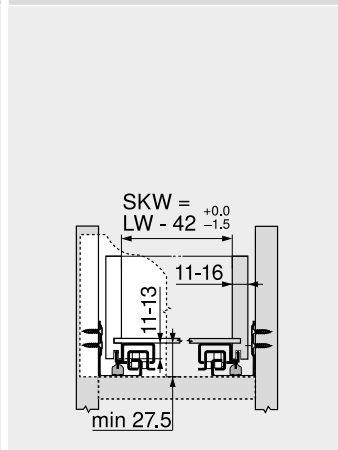
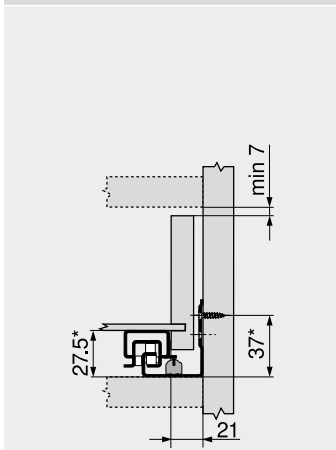
取付寸法

キャビネット内に必要なスペース

引出/内引出用

引出

内引出用



* サイドスタビライザー使用の場合、+3 mm

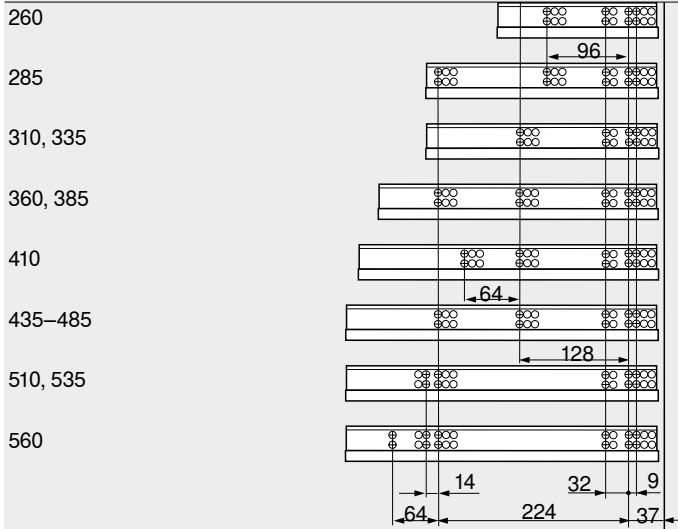
SKW 引出内寸幅
 LW キャビネット内寸幅

SKL 引出の長さ
 NL レール長さ
 * サイドスタビライザー使用の場合、さらに +12 mm

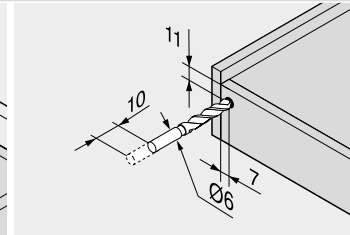
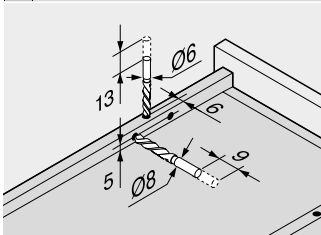
ISKL 内引出の長さ
 SKL 引出の長さ
 NL レール長さ
 X 前板厚さ

受レールのネジ穴位置

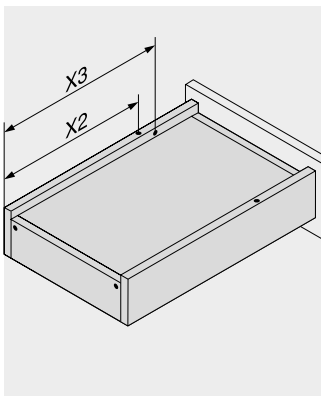
レール長さ NL (mm)



引出の組立加工



ドリルジグ T65.1000.02 を使用します



レール長さ NL (mm)	ペグ X2 (mm)	引出しのはずれ防止 X3 (mm)
260	205	185
285	220	200
310	230	242
335	245	257
360	275	287
385	285	297
410	300	344
435	310	354
460	335	379
485	350	394
510	360	436
535	375	451
560	405	481

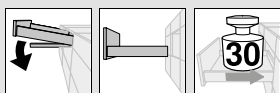
参照ページ

概要 - TANDEM (タンデム)	447
概要 - MOVENTO/TANDEM (モベント/タンデム) 用 SERVO-DRIVE (サーボドライブ)	591
アクセサリ	466
受レールのネジ止め位置	472
取付、取外し、調整	474
概要 - 組立機械・ジグ	683

その他の技術情報 774



- ▶ TANDEM (タンデム)
- ▶▶ ペグ式タイプ - 全開型引出し



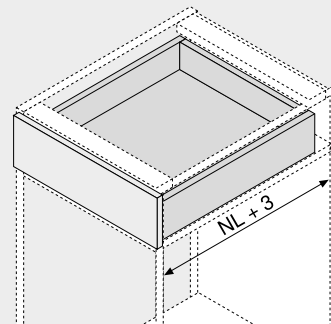
TANDEM plus (タンデム プラス) - 561H

ウェブコードで検索する
DQD5FY



- BLUMATIC プルマチック (自動引き込み機能) を内蔵した、外から見えない全開型引出レール
- TANDEM (タンデム) ローラーによる羽のように軽い走行性と家具のライフタイムを通じて使用できる高い耐久性
- TIP-ON (チップオン) 機械式オープニングサポートをオプション追加可能
- レールに引出の脱落防止ストッパーと高さ調整機能が内蔵されています
- 前板の傾き調整がツールレスで可能
- 幅の広い前板を、確実にプッシュオープンするための TIP-ON (チップオン) ・シンク口部品 (オプション)

必要なスペース



NL レール長さ

品番一覧

1	レール 左/右
レール長さ NL (mm)	荷重 (kg)
	30
260	561H2601C
285	561H2851C
310	561H3101C
335	561H3351C
360	561H3601C
385	561H3851C
410	561H4101C
435	561H4351C
460	561H4601C
485	561H4851C
510	561H5101C
535	561H5351C
560	561H5601C

チップオン使用時のプッシュオープン幅は、荷重や調整などで変化します。

Z	アクセサリ		
4	前板調節金具		
	素材	カラー	品番
	プラスチック	自然色	295.1000

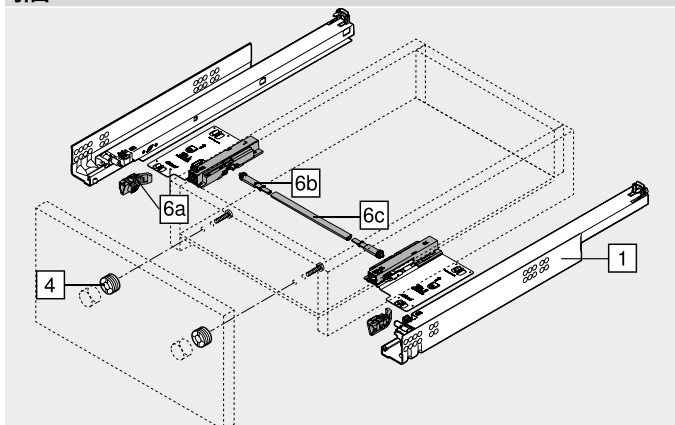
6a	TIP-ON (チップオン) 左/右 (オプション)	
	荷重 (kg)	品番
	30	T55.7150S
TANDEM plus (タンデム プラス) (全開式・プルモーションなし) の専用オプション		

6b	TIP-ON (チップオン) シンクロピニオンセット		
	仕様	カラー	品番
	半円	RAL 7037 ダークグレー	T55.000R

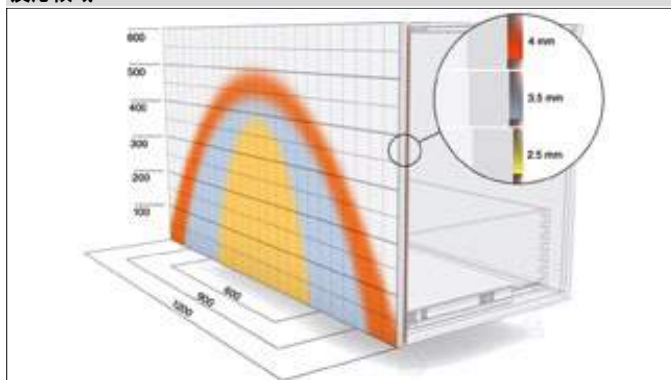
6c	TIP-ON (チップオン) シンクロピニオンと連結棒		
	キャビネット幅 KB (mm)	仕様	品番
	1200 まで	半円	T55.889W
カット用			
キャビネット幅 KB 600 mm 以上			
▲ カット寸法		キャビネット内寸幅 LW - 277 mm	

6b と 6c の代替			
6d	TIP-ON (チップオン) シンクロピニオンと連結棒のセット		
	キャビネット幅 KB (mm)	仕様	品番
	1400 まで	丸形	T55.1089ZR
カット用			
▲ カット寸法		キャビネット内寸幅 LW - 277 mm	

引出

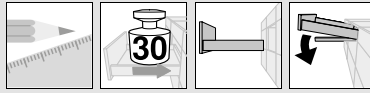


反応領域



560H の例、レール長さ NL 500 mm、4面引出、シンクロピニオン使用の場合

TANDEM (タンデム) ◀
 ペグ式タイプ - 全開型引出し ◀◀



レールシステム



TANDEM plus (タンデム プラス) - 561H

ウェブコードで検索する
 DQD5FY

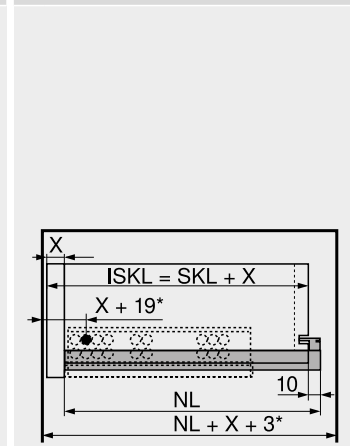
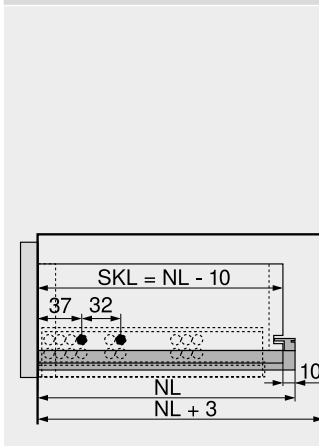
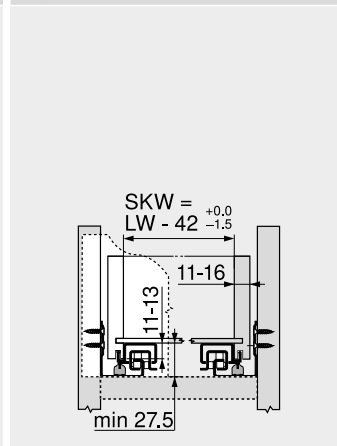
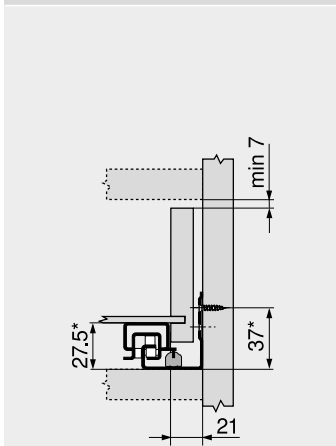
取付寸法

キャビネット内に必要なスペース

引出/内引出用

引出

内引出用



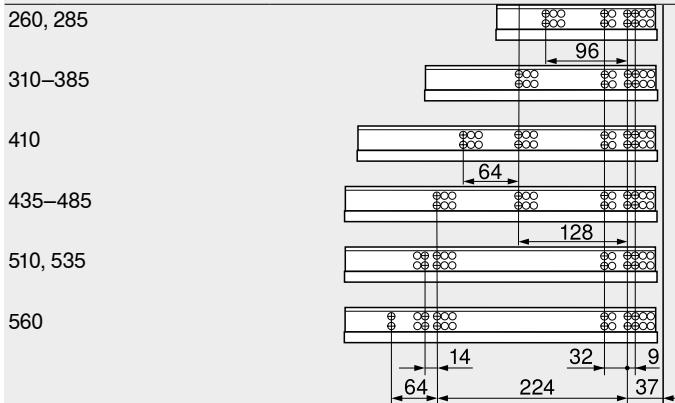
* TIP-ON (チップオン) 装備の場合、+1 mm

SKW 引出内寸幅
 LW キャビネット内寸幅

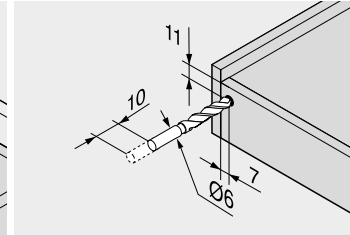
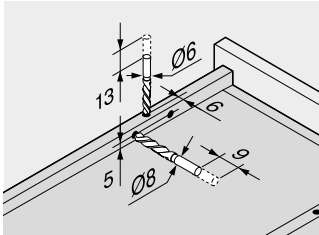
SKL 引出の長さ
 NL レール長さ

ISKL 内引出の長さ
 SKL 引出の長さ
 NL レール長さ
 X 前板厚さ
 * TIP-ON (チップオン) 装備の場合、さらに +4 mm

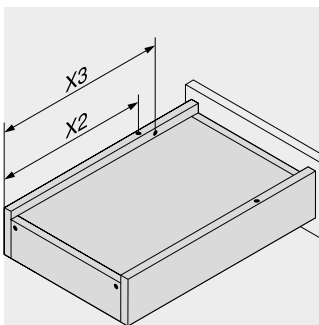
受レールのネジ穴位置
 レール長さ NL (mm)



引出の組立加工



ドリルジグ T65.1000.02 を使用します



レール長さ NL (mm)	ペグ X2 (mm)	引出しのはず れ防止 X3 (mm)
260	205	185
285	220	200
310	230	242
335	245	257
360	275	287
385	285	297
410	300	344
435	310	354
460	335	379
485	350	394
510	360	436
535	375	451
560	405	481

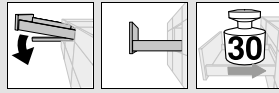
参照ページ

概要 - TANDEM (タンデム)	447
アクセサリ	466
受レールのネジ止め位置	472
取付、取外し、調整	474
概要 - 組立機械・ジグ	683
その他の技術情報	774

レールシステム



- ▶ TANDEM (タンデム)
- ▶▶ ペグ式タイプ - 2段引型引出し



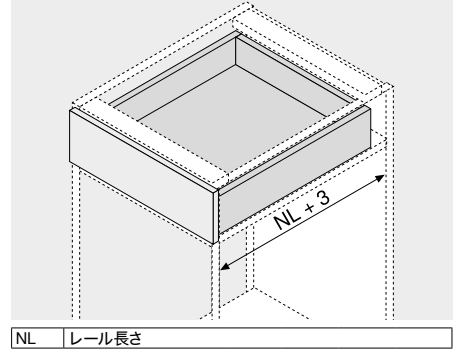
TANDEM BLUMOTION (タンデム ブルモーション) - 551H

ウェブコードで検索する
DQD65A



- BLUMOTION (ブルモーション) 内蔵で静かにやさしく閉まる、外から見えない2段引きタイプ引出レールです
- TANDEM (タンデム) ローラーによる羽のように軽い走行性と家具のライフタイムを通じて使用できる高い耐久性
- SERVO-DRIVE (サーボドライブ) - 電動オープニングサポートを追加可能
- レールに引出の脱落防止ストッパーと高さ調整機能が内蔵されています

必要なスペース



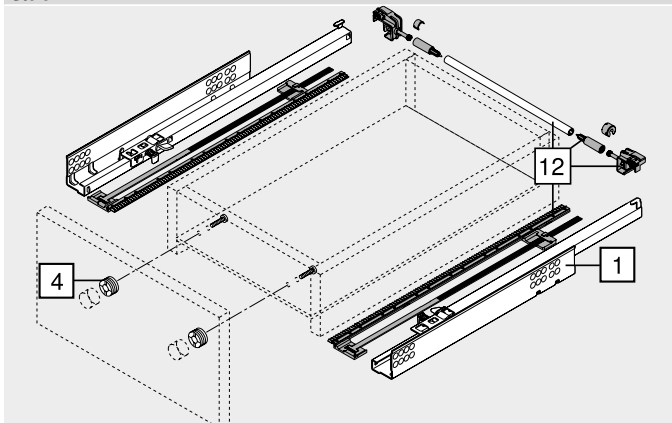
品番一覧

1	レール 左/右
レール長さ NL (mm)	荷重 (kg)
	30
260	551H2601B
285	551H2851B
310	551H3101B
335	551H3351B
360	551H3601B
385	551H3851B
410	551H4101B
435	551H4351B
460	551H4601B
485	551H4851B
510	551H5101B
535	551H5351B
560	551H5601B

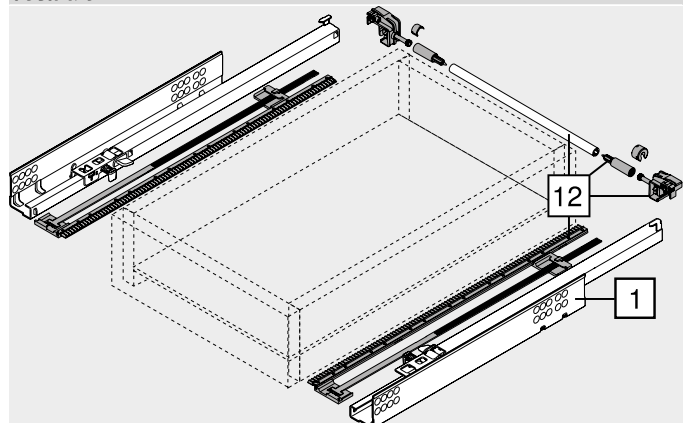
Z アクセサリー

4	前板調節金具		
	素材	カラー	品番
	プラスチック	自然色	295.1000
12	2段引出レール用サイドスタビライザー		
	レール長さ NL (mm)		品番
	410 まで		ZST.410TT
	650 まで		ZST.650TT
カット用 キャビネット幅 KB 1400 mm まで使用可能			

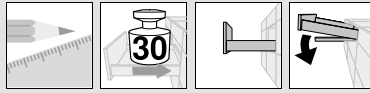
引出



内引出用



TANDEM (タンデム) ◀
 ペグ式タイプ - 2 段引型引出し ◀◀

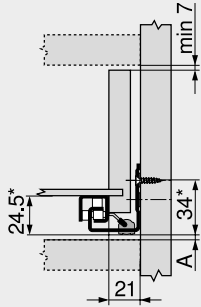


TANDEM BLUMOTION (タンデム ブルモーション) - 551H

ウェブコードで検索する
 DQD65A

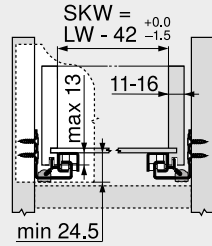
取付寸法

キャビネット内に必要なスペース



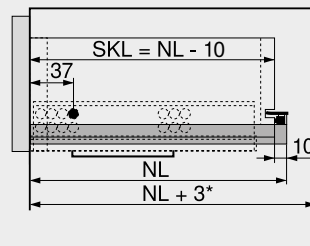
A	全開式との互換性のためには 3 mm 必要
*	サイドスタビライザー使用の場合、+3 mm

引出/内引出用



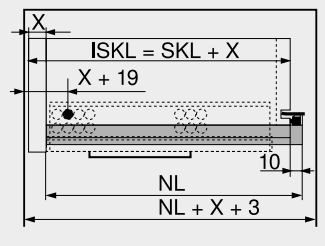
SKW	引出内寸幅
LW	キャビネット内寸幅

引出



SKL	引出の長さ
NL	レール長さ
*	サイドスタビライザー使用の場合、さらに +12 mm

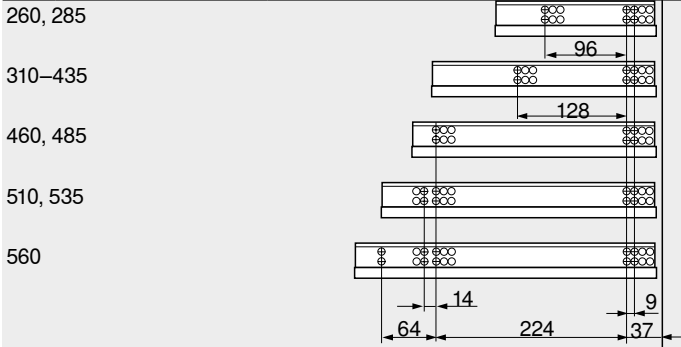
内引出用



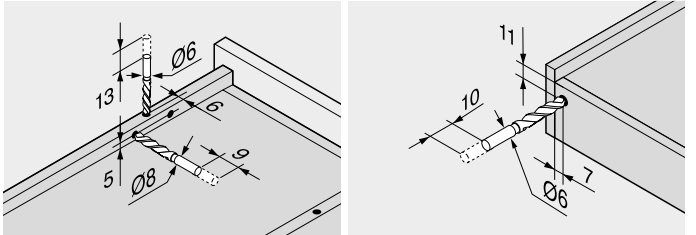
ISKL	内引出の長さ
SKL	引出の長さ
NL	レール長さ
X	前板厚さ

受レールのネジ穴位置

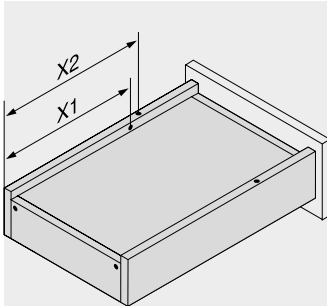
レール長さ NL (mm)



引出の組立加工



ドリルジグ T65.1000.02 を使用します



レール長さ	ペグ	引出しのはずれ防止
NL (mm)	X2 (mm)	X1 (mm)
260	205	185
285	220	200
310	230	210
335	245	225
360	275	255
385	285	265
410	300	280
435	310	290
460	335	315
485	350	330
510	360	340
535	375	355
560	405	385

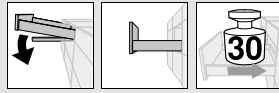
参照ページ

概要 - TANDEM (タンデム)	447	その他の技術情報	774
概要 - MOVENTO/TANDEM (モベント/タンデム) 用 SERVO-DRIVE (サーボドライブ)	591		
アクセサリ	466		
受レールのネジ止め位置	472		
取付、取外し、調整	474		
概要 - 組立機械・ジグ	683		

レールシステム



- ▶ TANDEM (タンデム)
- ▶▶ ペグ式タイプ - 2 段引型引出し



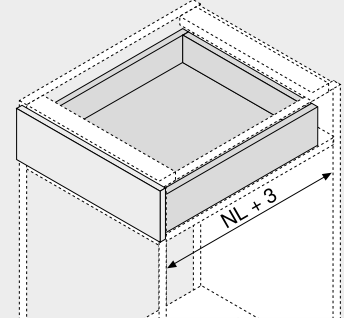
TANDEM (タンデム) - 551H

ウェブコードで検索する
DQD6UM



- BLUMATIC (ブルマチック) 自動挿入技術内蔵の隠れた TANDEM (タンデム) 2段引型引出し
- TANDEM (タンデム) ローラーによる羽のように軽い走行性と家具のライフタイムを通じて使用できる高い耐久性
- TIP-ON (チップオン) 機械式オープニングサポートをオプション追加可能
- レールに引出の脱落防止ストッパーと高さ調整機能が内蔵されています
- 幅の広い前板を、確実にプッシュオープンするための TIP-ON (チップオン) ・シンク口部品 (オプション)

必要なスペース



NL レール長さ

品番一覧

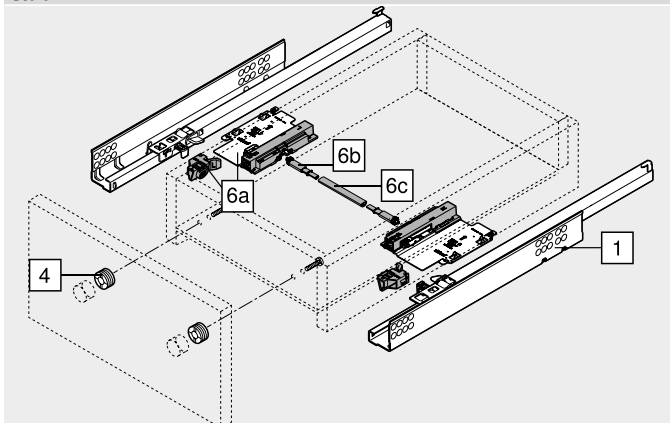
1	レール 左/右
レール長さ NL (mm)	荷重 (kg)
	30
260	551H2601
285	551H2851
310	551H3101
335	551H3351
360	551H3601
385	551H3851
410	551H4101
435	551H4351
460	551H4601
485	551H4851
510	551H5101
535	551H5351
560	551H5601

チップオン使用時のプッシュオープン幅は、荷重や調整などで変化します。

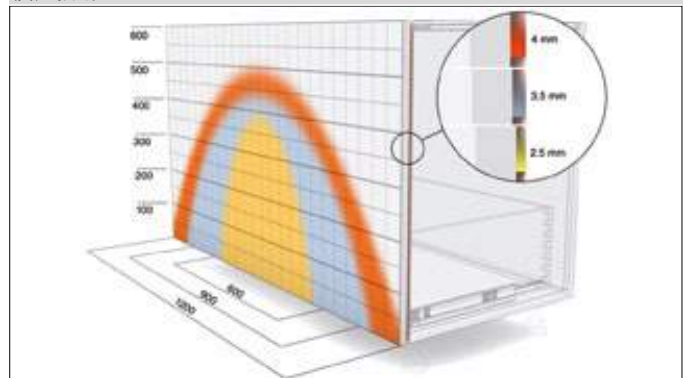
Z アクセサリー

4	前板調節金具		
	素材	カラー	品番
	プラスチック	自然色	295.1000
6a	TIP-ON (チップオン) 左/右 (オプション)		
	荷重 (kg)		品番
	30		T55.3150S
TANDEM (タンデム) (2段引き・ブルモーションなし) の専用オプション			
6b	TIP-ON (チップオン) シンクロビニオンセット		
	仕様	カラー	品番
	半円	RAL 7037 ダークグレー	T55.000R
6c	TIP-ON (チップオン) シンク口連結棒		
	キャビネット幅 KB (mm)	仕様	品番
	1200 まで	半円	T55.889W
カット用			
キャビネット幅 KB 600 mm 以上			
カット寸法		キャビネット内寸幅 LW - 277 mm	

引出

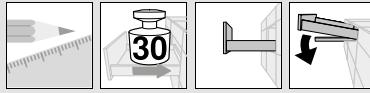


反応領域



560H の例、レール長さ NL 500 mm、4面引出、シンク口部品使用の場合

TANDEM (タンデム) < <
 ペグタイプ - 2 段引型引出し < <



レールシステム



TANDEM (タンデム) - 551H

ウェブコードで検索する
 DQD6UM

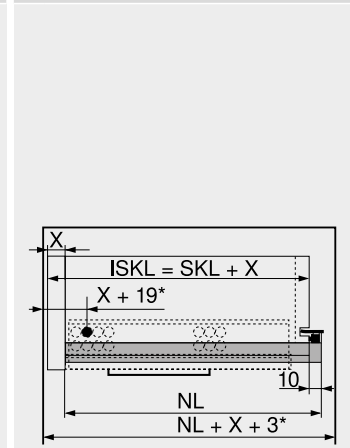
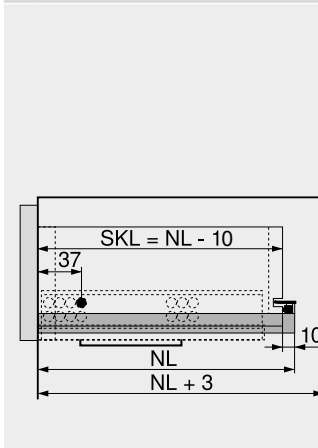
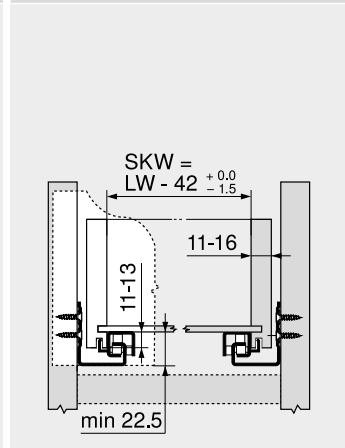
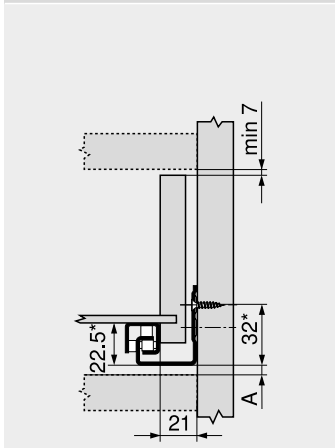
取付寸法

キャビネット内に必要なスペース

引出/内引出用

引出

内引出用



A	全開式 との互換性のためには 5 mm 必要
*	TIP-ON (チップオン) 装備の場合、+1 mm

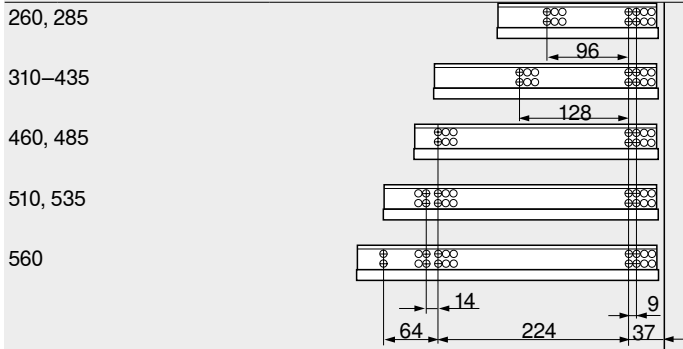
SKW	引出内寸幅
LW	キャビネット内寸幅

SKL	引出の長さ
NL	レール長さ

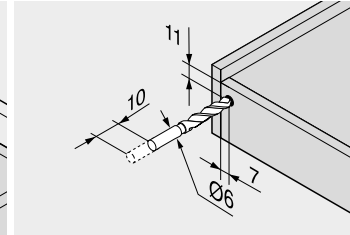
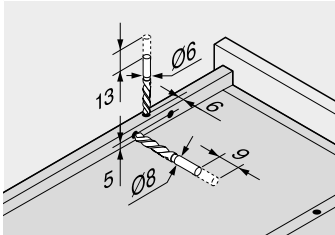
ISKL	内引出の長さ
SKL	引出の長さ
NL	レール長さ
X	前板厚さ
*	TIP-ON (チップオン) 装備の場合、さらに +4 mm

受レールのネジ穴位置

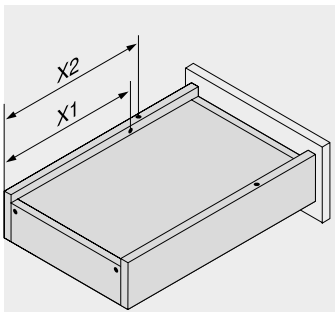
レール長さ NL (mm)



引出の組立加工



ドリルジグ T65.1000.02 を使用します



レール長さ NL (mm)	ペグ X2 (mm)	引出しのはずれ防止 X1 (mm)
260	205	185
285	220	200
310	230	210
335	245	225
360	275	255
385	285	265
410	300	280
435	310	290
460	335	315
485	350	330
510	360	340
535	375	355
560	405	385

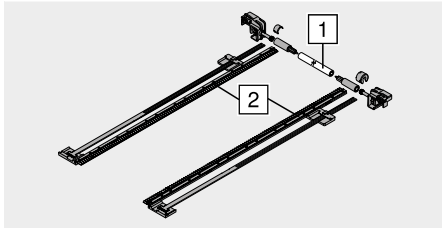
A	全開式 との互換性のためには 3 mm 必要
*	サイドスタビライザー使用の場合、+3 mm

参照ページ

概要 - TANDEM (タンデム)	447
アクセサリ	466
受レールのネジ止め位置	472
取付、取外し、調整	474
概要 - 組立機械・ジグ	683
その他の技術情報	774



全開式引出レール用サイドスタビライザー



- カット用
- キャビネット幅 KB 1400 mm まで使用可能
- 素材: プラスチック
- カラー: RAL 7037 サンドグレー
- TIP-ON (チップオン) と併用できません

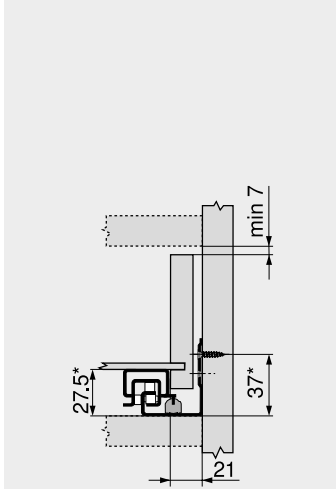
品番一覧	
レール長さ NL (mm)	品番
410 まで	ZST.410TV
600 まで	ZST.600TV
750 まで	ZST.750TV

カット寸法	
1	キャビネット内寸幅 LW - 254 mm
2	レール長さ NL + 12 mm

取付寸法

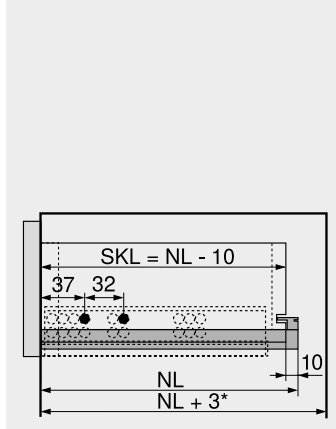
キャビネット内に必要なスペース

*	サイドスタビライザー使用の場合、+3 mm
---	-----------------------

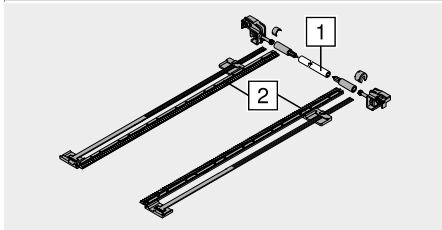


引出

SKL	引出の長さ
NL	レール長さ
*	サイドスタビライザー使用の場合、さらに +12 mm



2段引出レール用サイドスタビライザー



- カット用
- キャビネット幅 KB 1400 mm まで使用可能
- 素材: プラスチック
- カラー: RAL 7037 サンドグレー
- TIP-ON (チップオン) と併用できません

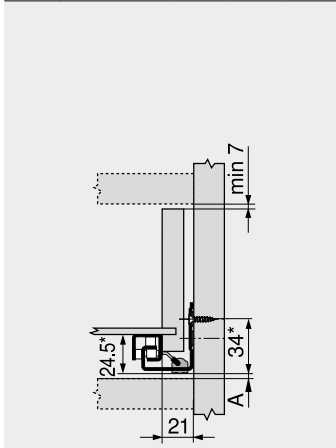
品番一覧	
レール長さ NL (mm)	品番
400 まで	ZST.410TT
650 まで	ZST.650TT

カット寸法	
1	キャビネット内寸幅 LW - 222 mm
2	レール長さ NL + 12 mm

取付寸法

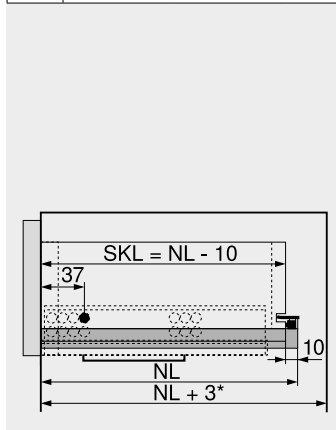
キャビネット内に必要なスペース

A	全開式との互換性のためには 3 mm 必要
*	サイドスタビライザー使用の場合、+3 mm



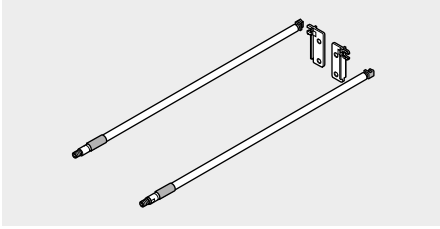
引出

SKL	引出の長さ
NL	レール長さ
*	サイドスタビライザー使用の場合、さらに +12 mm





背板取付具付 ギャラリーセット



- 素材: アルミニウム
- カラー: 酸化ニッケルメッキ

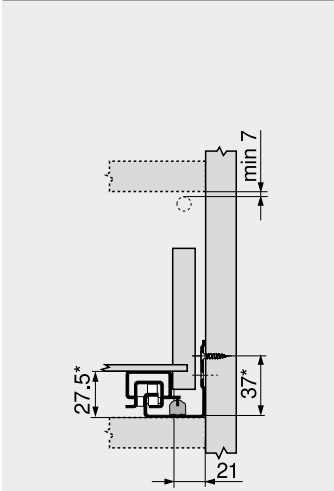
品番一覧

NL	品番	NL	品番
400	ZRE.363A.ID	550	ZRE.513A.ID
450	ZRE.413A.ID	580	ZRE.543A.ID
480	ZRE.443A.ID	600	ZRE.563A.ID
500	ZRE.463A.ID	650	ZRE.613A.ID
520	ZRE.483A.ID		
NL	レール長さ (mm)		

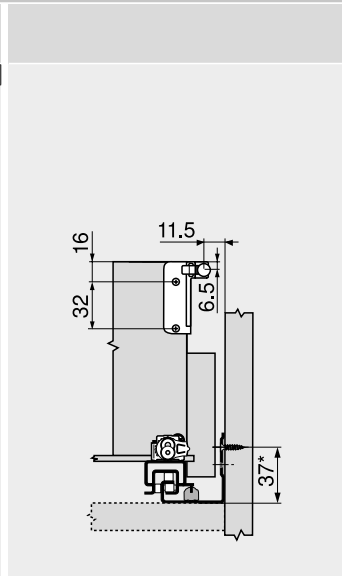
取付寸法

キャビネット内に必要なスペース

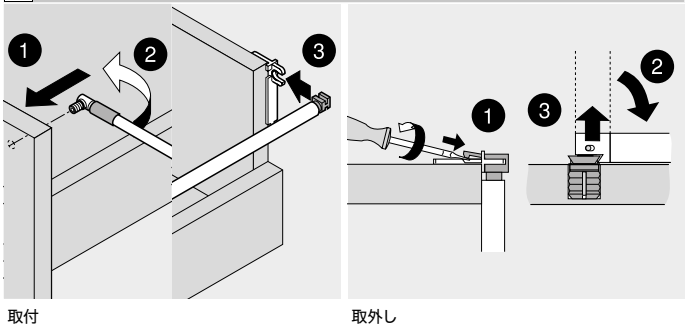
* TIP-ON (テップオン) 装備の場合、+1 mm



取付



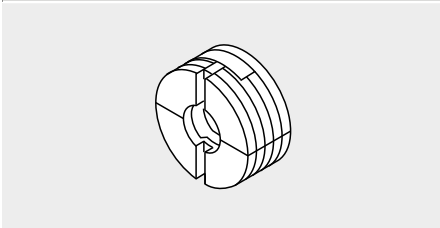
取付



取付

取外し

前板調節金具



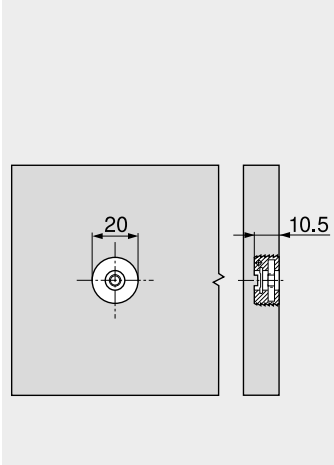
- スチールナットが内部に組み込まれています
- 4面組引出 (前板が二重) に使用します
- 2 方向前板調整 (±2 mm)
- 素材: プラスチック
- カラー: 自然色

品番一覧

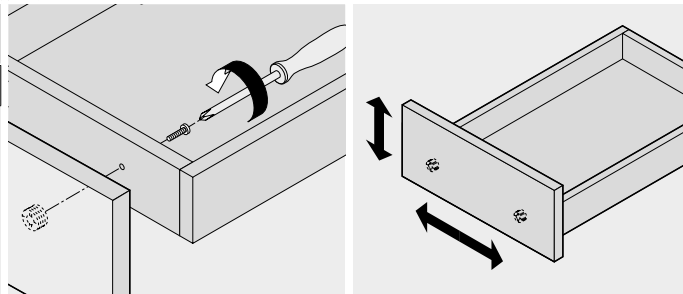
名称	品番
前板調節金具	295.1000

取付寸法

MINIPRESS + PRO-CENTER MZM.0095 (ミニプレス+ミニプレス プロ) 用マトリクス



取付



ネジ M4x20 を使用します

高さ / 横方向の調整
±2 mm
追加のネジで固定します

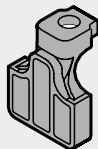
レールシステム

blum

- ▶ TANDEM (タンデム)
- ▶▶ アクセサリー



POSISTOP (ポジストップ)

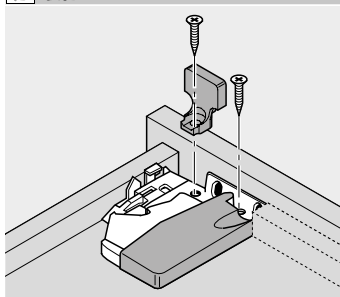


- TANDEM plus BLUMOTION (タンデムボックス プラス ブルモーション) 560H/566H、TANDEM BLUMOTION (タンデム ブルモーション) 550H 用の奥行方向ストッパー
- インセット引出でのみ使える
- 素材:プラスチック
- カラー:RAL 7037 サンドグレー

品番一覧

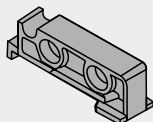
名称	品番
POSISTOP (ポジストップ)	298.5500

取付



4面引出 (前板が二重)

棚板後部取付具

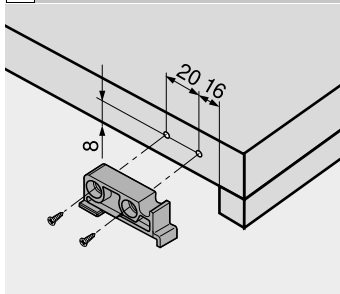


- MOVENTO/TANDEM (モベント/タンデム) で使用できます
- 素材:プラスチック
- カラー:自然色

品番一覧

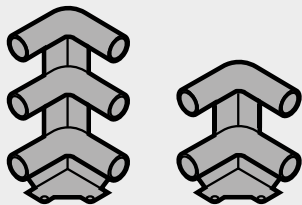
名称	品番
棚板後部取付具	T51.7000.01

取付





コーナーサポート



- 素材: プラスチック
- カラー: RAL 7037 サンドグレー

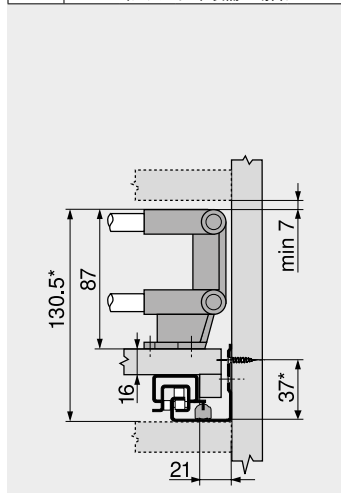
品番一覧

コーナーサポート	品番
2段ギャラリー用	ZTU.00Z0
3段ギャラリー用	ZTU.00D0

取付寸法

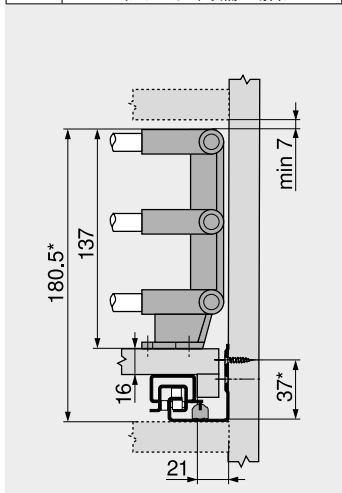
キャビネット内に必要なスペース
2段ギャラリー用

* TIP-ON (チップオン) 装備の場合、+1 mm

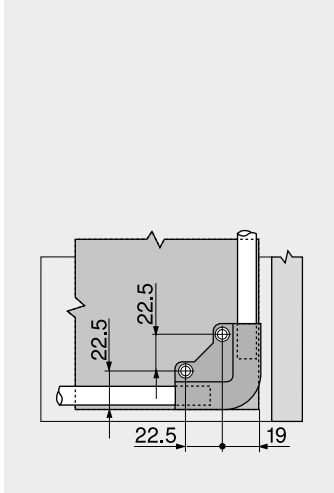


キャビネット内に必要なスペース
3段ギャラリー用

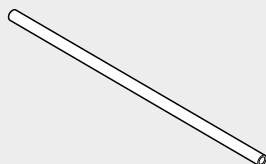
* TIP-ON (チップオン) 装備の場合、+1 mm



取付寸法 - コーナーサポート



コーナーサポート用ギャラリーレール



- カット用、1094 mm
- キャビネット幅 KB 1200 mm に最適
- 素材: アルミニウム
- カラー: 酸化ニッケルメッキ

品番一覧

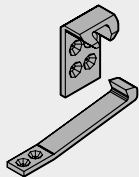
名称	品番
コーナーサポート用ギャラリーレール	ZRG.1094U

カット寸法

キャビネット幅 KB - 106 mm
レール長さ NL - 64 mm



全開時ストッパー

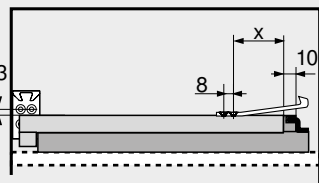
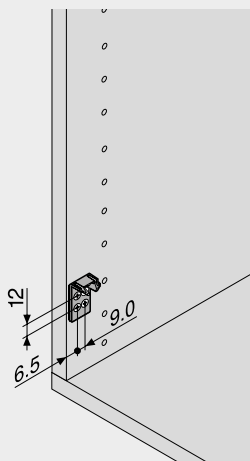


- 素材: プラスチック
- カラー: 自然色

品番一覧

名称	品番
全開時ストッパー	295.5600

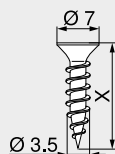
取付寸法



レール長さ NL (mm)	X (mm)		
	560H	566H	550H
250	79	-	-
270	74	-	134
300	74	-	134
320	70	-	-
350	80	-	134
380	82	-	-
400	60	-	154
420	80	-	-
450	60	80	154
480	70	-	-
500	60	80	176
520	80	80	-
550	60	80	176
580	-	80	-
600	80	80	219
650	-	80	219
700	-	80	-
750	-	87	-

木ネジ

Ø 3.5 mm



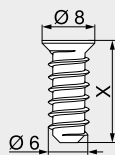
- Ø 3.5 mm
- 素材: スチール
- カラー: ニッケルメッキ

品番一覧

X (mm)	品番
15.0	609.1500
17.0	609.1700

システムネジ

Ø 6.0 mm



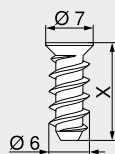
- Ø 6 mm
- 下穴 Ø 5 mm
- 素材: スチール
- カラー: ニッケルメッキ

品番一覧

X (mm)	品番
10.0	661.1000.HG
11.5	661.1150.HG
13.0	661.1300.HG
14.5	661.1450.HG
20.0	661.2000.HG

特殊システムネジ

Ø 6.0 mm



- Ø 6 mm
- 下穴 Ø 5 mm
- 素材: スチール
- カラー: ニッケルメッキ

品番一覧

X (mm)	品番
11.5	662.1150.HG
13.0	662.1300.HG
14.5	662.1450.HG



センタービット



- Ø 2.7 mm、長さ 70 mm
- Ø 3.5 mm の木ネジ用の下穴をあけます
- 下穴深さ最大 8 mm
- 素材: スチール、焼き入れ

品番一覧	
名称	品番
センタービット	M01.ZZ03
交換用ビット	M01.ZZB3

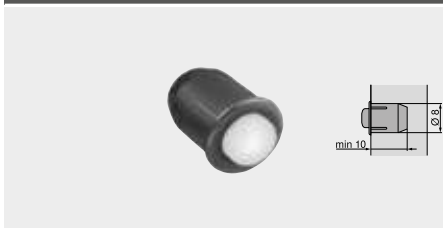
粘着戸あたり



- ノイズ低減用
- 素材: プラスチック
- カラー: 自然色

品番一覧	
名称	品番
粘着戸あたり	993.710

埋込用バッファ



- ノイズ低減用
- すき間 2 mm
- 2つの部品からなる
- 素材: プラスチック
- カラー: RAL 9006 グレー (ホワイトアルミ色)

品番一覧	
名称	品番
埋込用バッファ	993.706

プラスドライバー



- PZ (Pozi) サイズ 2
- ブレード長さ 100 mm
- 全長 200 mm
- Blum ロゴ入りオレンジハンドル
- 素材: プラスチック/スチール
- カラー: ブラック/オレンジ

品番一覧	
名称	品番
プラスドライバー	303.756.1

マイナスドライバー

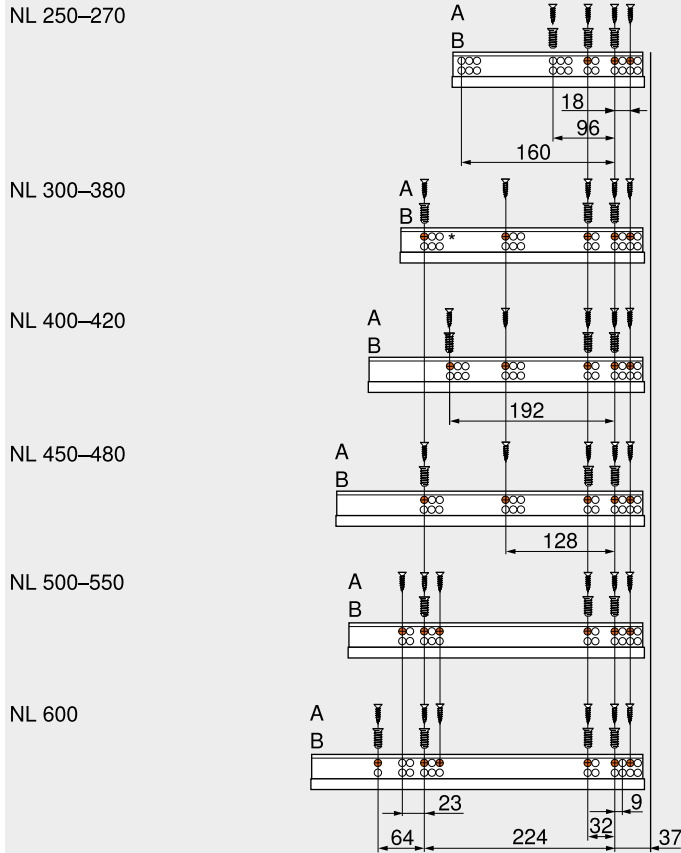


- スロットサイズ 1.0 x 5.5 mm を含む
- ブレード長さ 125 mm
- 全長 225 mm
- Blum ロゴ入りオレンジハンドル
- 素材: プラスチック/スチール
- カラー: ブラック/オレンジ

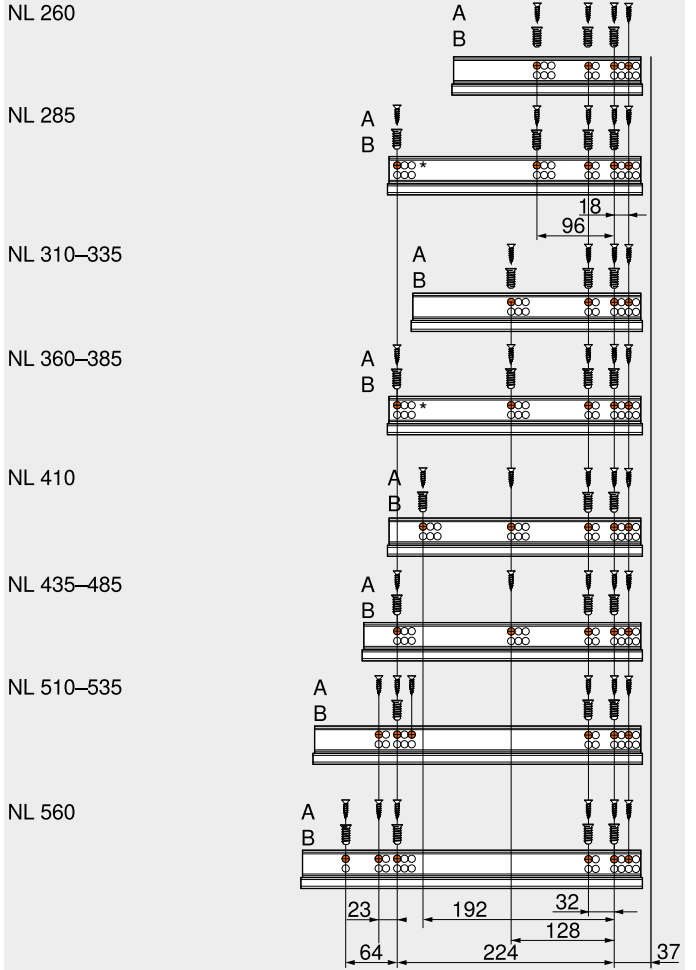
品番一覧	
名称	品番
マイナスドライバー	314.928.1



受レール 560H – 30 kg



受レール 561H – 30 kg

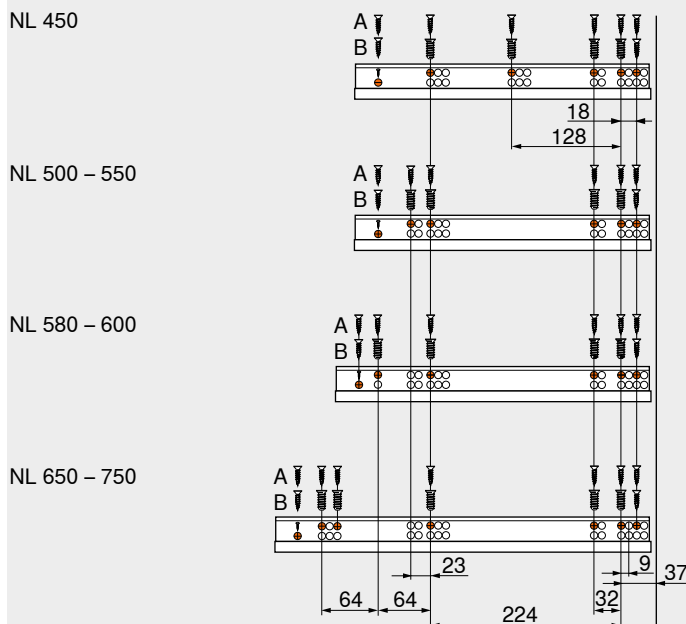


NL	レール長さ
A	木ネジ 4 x 15 mm
B	システムネジ、品番 661.1450.HG
*	BLUMOTION

NL	レール長さ
A	木ネジ 4 x 15 mm
B	システムネジ、品番 661.1450.HG
*	BLUMOTION

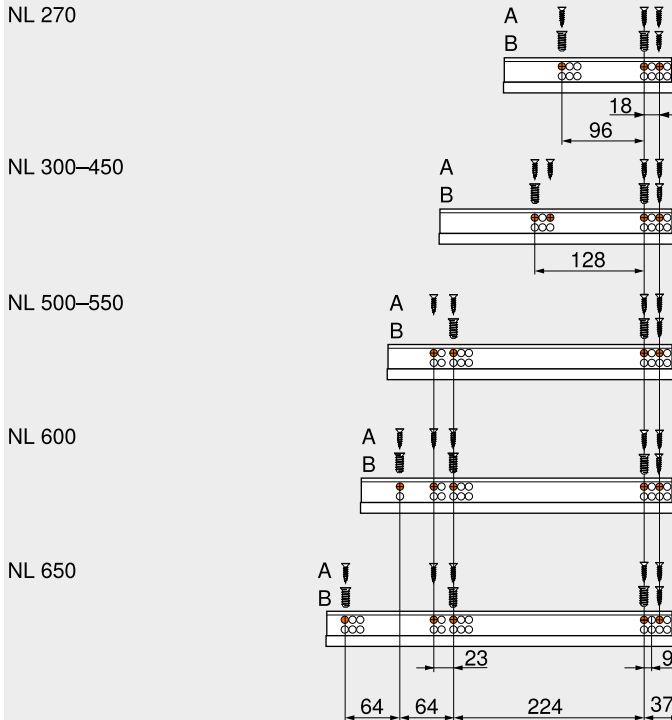


受レール 566H – 50 kg



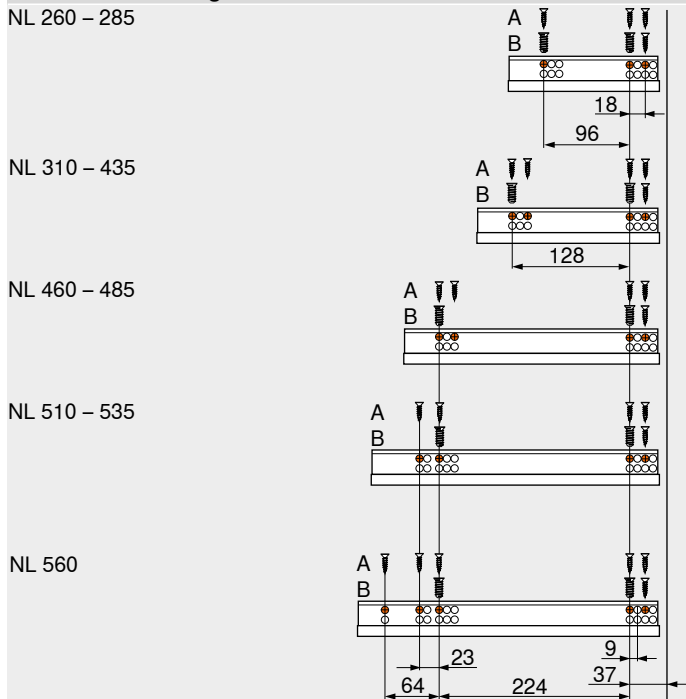
NL	レール長さ
A	木ネジ 4 x 15 mm
B	システムネジ、品番 661.1450.HG
レール後部のネジ止めは、最適な安定性のために有効です	

受レール 550H – 30 kg



NL	レール長さ
A	木ネジ 4 x 15 mm
B	システムネジ、品番 661.1450.HG

受レール 551H – 30 kg



NL	レール長さ
A	木ネジ 4 x 15 mm
B	システムネジ、品番 661.1450.HG

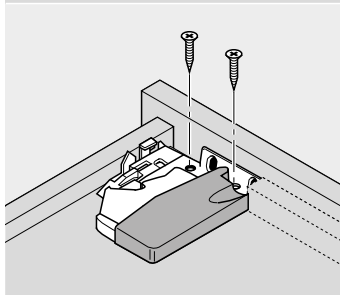
レールシステム



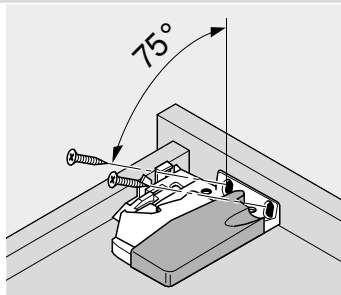
- ▶ TANDEM (タンデム)
- ▶▶ 取付、取外し、調整



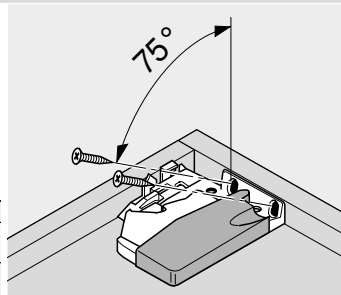
着脱クラッチ



4面引出 (前板が二重)

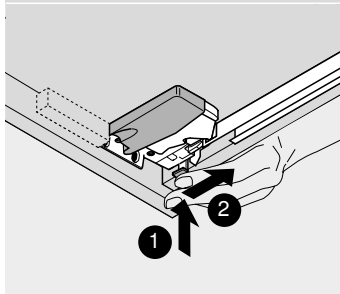


3面引出

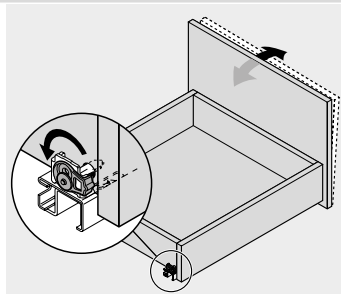


内引出用

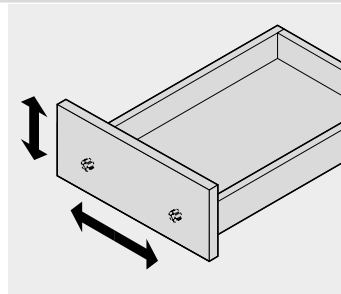
調整



560H/566H/550H
上下調整
+3 mm

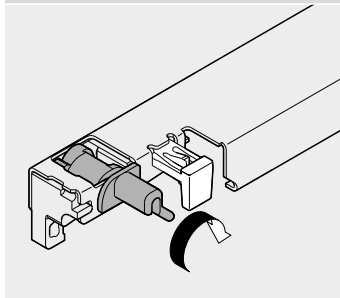


560H/566H/561H
レールによる傾きの調整

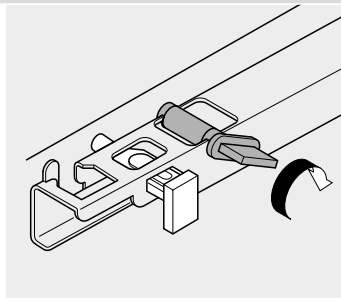


前板調整金具による高さ/横方向
の調整
±2 mm

上下調整 (561H/551H)

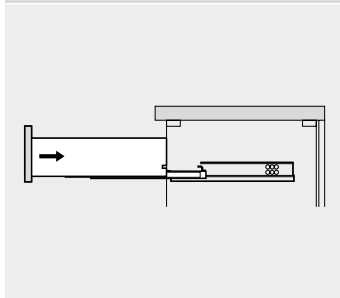


561H: +2.5 mm

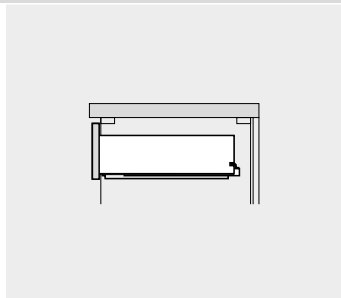


551H: +2.5 mm

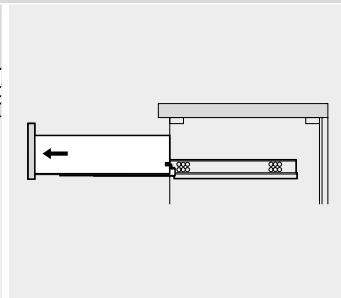
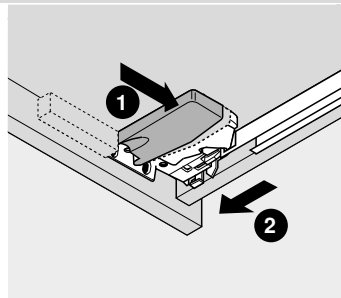
引出の取付/取外し (560H/566H/550H)



取付

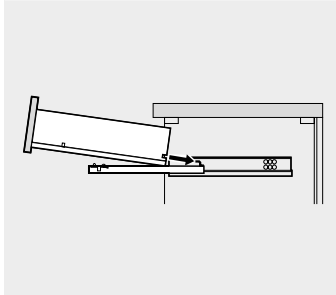


取外し

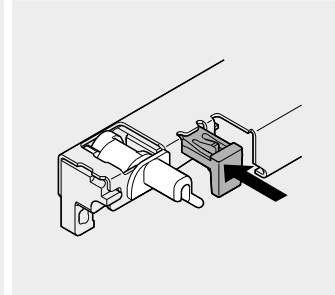
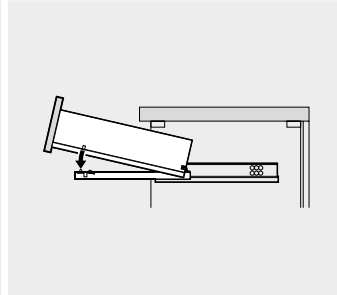




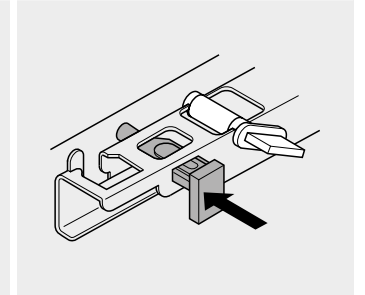
引出の取付け (561/551H)



取付

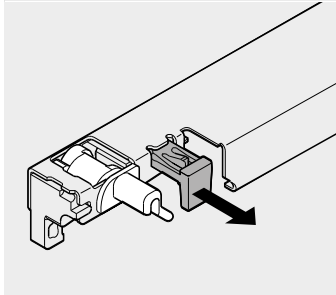


ロック 561H

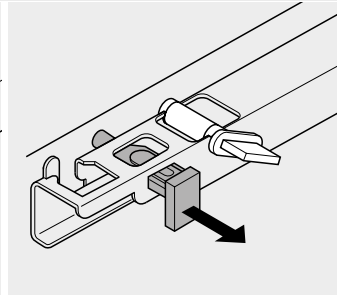


ロック 551H

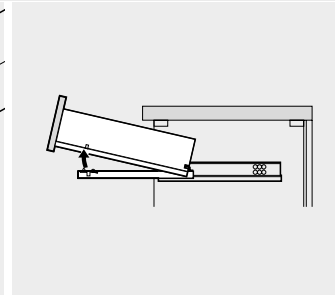
引出の取外し (561/551H)



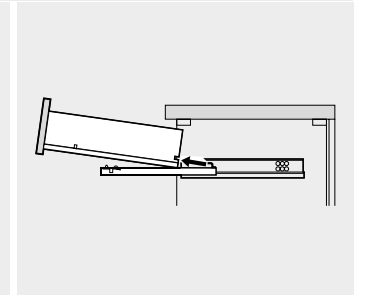
ロック解除 561H



ロック解除 551H



取外し



QRコード 取付ビデオ



ウェブアドレス

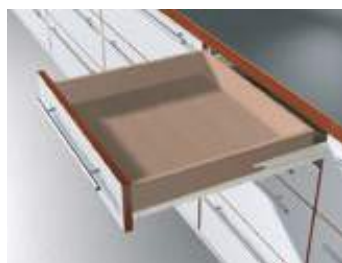
www.blum.com/tan_videos



シンプルで高品質、リーズナブルなレールシステム



STANDARD (標準レール) の品質は、数十年にわたって信頼を得てきました。今では、エントリークラスの木製家具に最適な機能部品となりました。



STANDARD (標準レール) の成功の秘訣はシンプルなコンセプト:

- 素晴らしい走行性
- すぐれた側面安定性
- 全開式または2段引があります


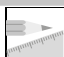




耐久性 - 家具のライフタイムを通じて高品質を維持するために
 ブルムの他の製品同様に、STANDARD (標準レール) も家具のライフタイムを通じて機能するための高い品質規格を満たしています



レールシステム STANDARD (標準レール) はパーツの数が少ないため極めて迅速簡単に取り付けすることができます。当社の豊富な加工補助機器を使えば、プランニングの実現を簡単かつ正確に行うことができます



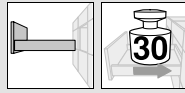
アプリケーション		BLUMOTION by Blum	SERVO-DRIVE by Blum	TIP-ON by Blum	TIP-ON BLUMOTION by Blum	kg	ウェブコードで検索する	ページ
▶▶ 全開型引出								
	STANDARD (標準レール) - 430E	-	-	-	-		DQD7JY	478
▶▶ 2段引きタイプ								
	STANDARD (標準レール) - 230M/E	-	-	-	-		DQD89A	480
kg	動荷重	●	内蔵	○	オプション	-	不可能	
▶▶ アクセサリー								
	前板調節金具	482					センタービット	485
	コーナーサポート	482					戸あたり	485
	コーナーサポート用ギャラリレール	483					ドライバー	485
	前板ブラケット	483						
	ドアプロテクター	484						
	ネジ	484						
シンボル画像								
▶▶ 受レールのネジ止め位置								
A	全開型引出レール 430E - 30 kg	486						
B	受レール 230M/E - 25 kg	486						
シンボル画像								
▶▶ 取付、取外し、調整								
	全開型引出し 430E - 30 kg	487						
	2段引型引出し 230M/E - 25 kg	487						
シンボル画像								

ピクトグラフ	
 受注生産品 (お問い合わせください)	 取付寸法
 インフォメーション	 カット寸法
 アクセサリー	 取付、取外し、調整
 全開型引出	
 2段引きタイプ	
 動荷重 (kg)	

レールシステム

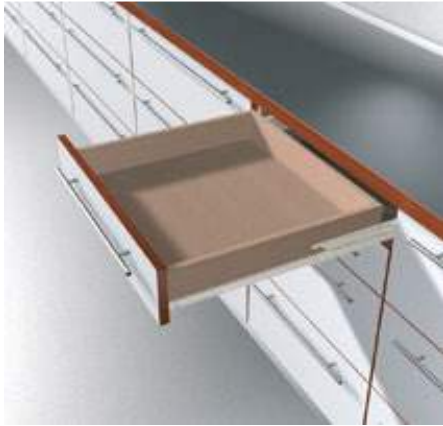


- ▶ STANDARD (標準レール)
- ▶▶ 全開型引出



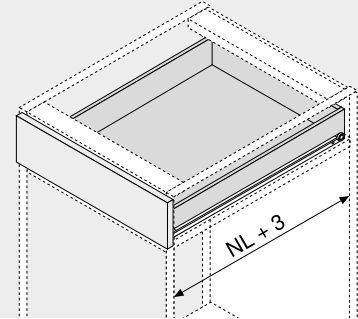
STANDARD (標準レール) – 430E

ウェブコードで検索する
DQD7JY



- BLUMATIC プルマチック (自動引込み) 機能付き
- プラスチックコーティング、クリームホワイト (RAL 9001)
- 動荷重 30 kg
- センターレールの取付が簡単にできる
- 引出脱落防止ロック付 (レール長さ NL 300 mm 以上)
- 左右のローラーがガイドされています

必要なスペース



NL レール長さ

品番一覧

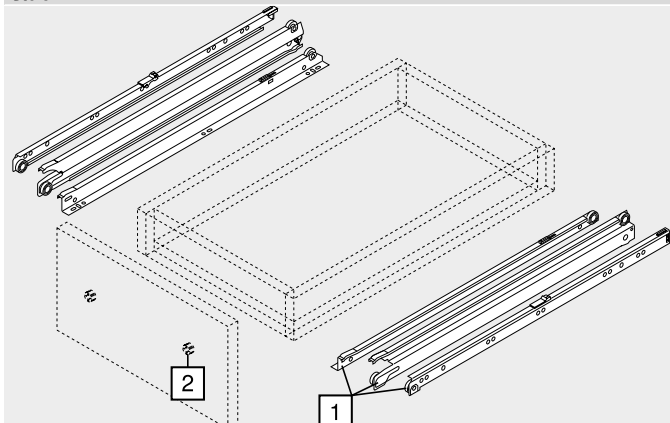
1	キャビネット/センター/引出レール 左/右		
レール長さ NL (mm)	カラー		
	R9001		
250	430E2500		
300	430E3000V		
350	430E3500V		
400	430E4000V		
450	430E4500V		
500	430E5000V		
550	430E5500V		
600	430E6000V		
650	430E6500V		
700	430E7000V		
750	430E7500V		
800	430E8000V		

R9001 | RAL 9001 クリームホワイト

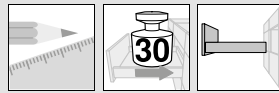
Z アクセサリー

2	前板調節金具		
	素材	カラー	品番
	プラスチック	自然色	295.1000

引出



STANDARD (標準レール) ◀
全開型引出 ◀◀



レールシステム

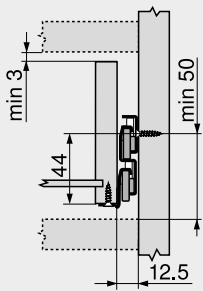


STANDARD (標準レール) – 430E

ウェブコードで検索する
DQD7JY

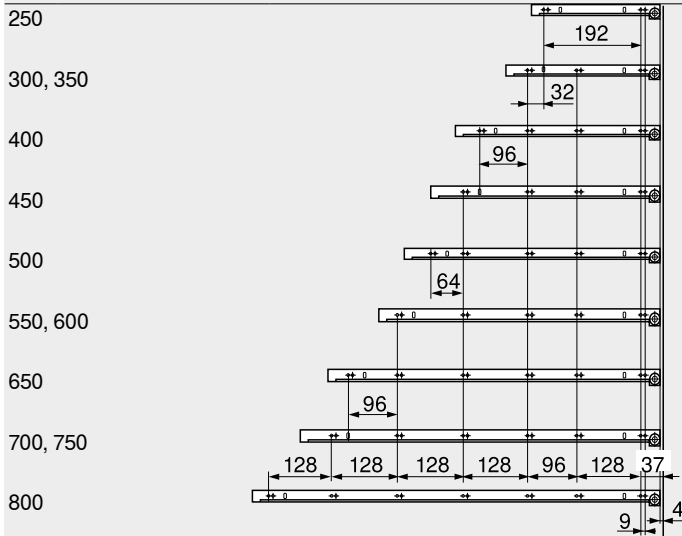
取付寸法

キャビネット内に必要なスペース



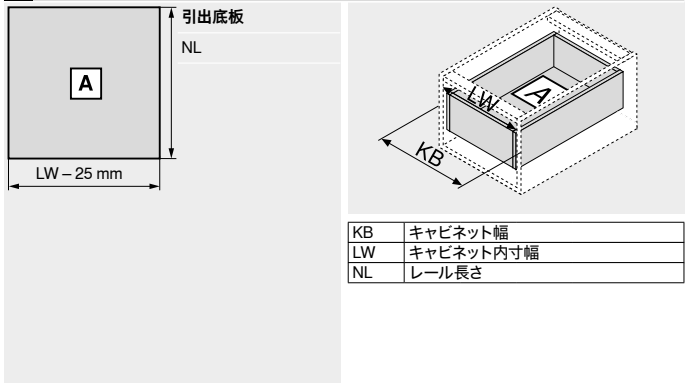
受レールのネジ穴位置

レール長さ NL (mm)



キャビネット奥行最小寸 LT = レール長さ NL + 3 mm

16 mm 厚パーティの場合の切断寸法



KB	キャビネット幅
LW	キャビネット内寸幅
NL	レール長さ

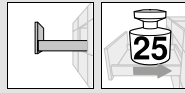
参照ページ

概要 – STANDARD (標準レール)	477
アクセサリ	482
受レールのネジ止め位置	486
取付、取外し、調整	487
概要 – 組立機械・ジグ	683
その他の技術情報	774

レールシステム



- ▶ STANDARD (標準レール)
- ▶▶ 2段引きタイプ



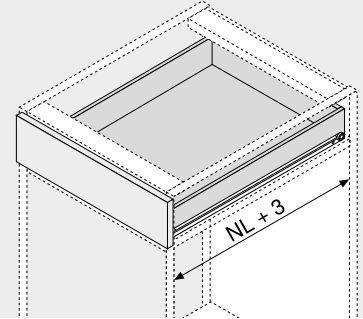
STANDARD (標準レール) – 230M/E

ウェブコードで検索する
DQD89A



- 230M は BLUMATIC プルマチック (自動引き込み) 機能付。230E は全閉位置ストップ機能付
- プラスチックコーティング、クリームホワイト (RAL 9001)
- 動荷重 25 kg
- 引出ストップ付 (レール長さ 300 mm から)
- 片側のローラーがガイドされています

必要なスペース



NL | レール長さ

品番一覧

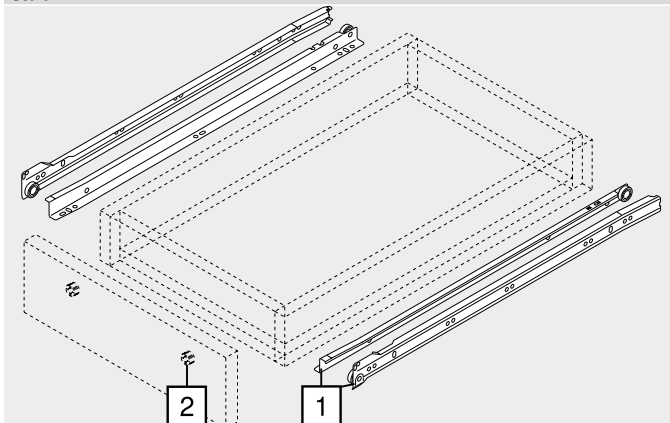
1		キャビネット/引出レール 左/右	
レール長さ NL (mm)	カラー		
	R9001		
250	230M2500		
300	230M3000		
350	230M3500		
400	230M4000		
450	230M4500		
500	230M5000		
550	230M5500		
600	230M6000		
650	230M6500		
700	230E7000		
750	230E7500		
800	230E8000		

R9001 | RAL 9001 クリームホワイト

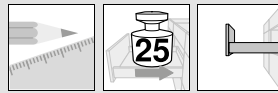
Z アクセサリー

2 前板調節金具			
	素材	カラー	品番
	プラスチック	自然色	295.1000

引出



STANDARD (標準レール) ◀
2段引きタイプ ◀◀



レールシステム

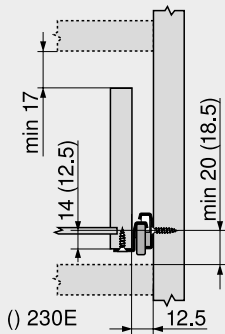


STANDARD (標準レール) – 230M/E

ウェブコードで検索する
DQD89A

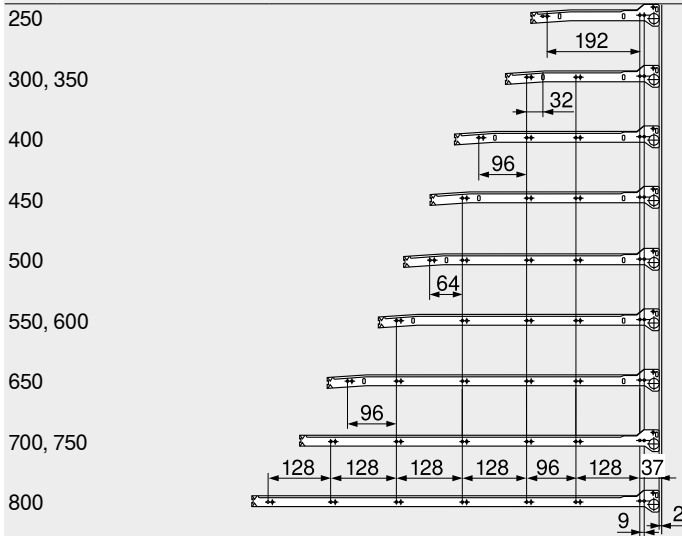
取付寸法

キャビネット内に必要なスペース



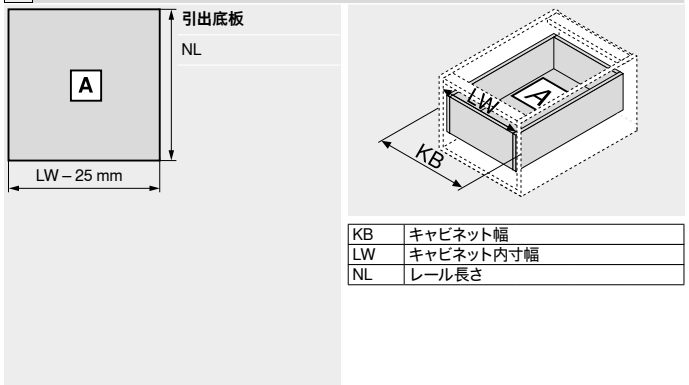
受レールのネジ穴位置

レール長さ NL (mm)



キャビネット奥行最小内寸 LT = レール長さ NL + 3 mm

16 mm 厚パーティの場合の切断寸法

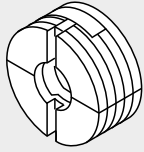


参照ページ

概要 – STANDARD (標準レール)	477
アクセサリ	482
受レールのネジ止め位置	486
取付、取外し、調整	487
概要 – 組立機械・ジグ	683
その他の技術情報	774



前板調節金具



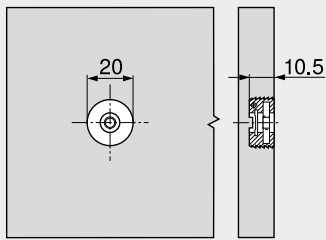
- スチールナットが内部に組み込まれています
- 4面組引出 (前板が二重) に使用します
- 2 方向前板調整 (±2 mm)
- 素材: プラスチック
- カラー: 自然色

品番一覧

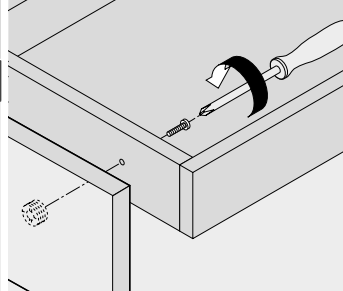
名称	品番
前板調節金具	295.1000

取付寸法

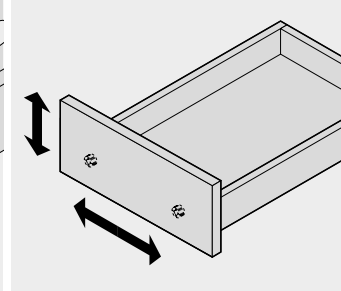
MINIPRESS + PRO-CENTER MZM.0095 (ミニプレス+ミニプレス プロ) 用マトリクス



取付

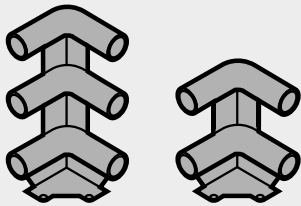


ネジ M4x20 を使用します



高さ / 横方向の調整
±2 mm
追加のネジで固定します

コーナーサポート



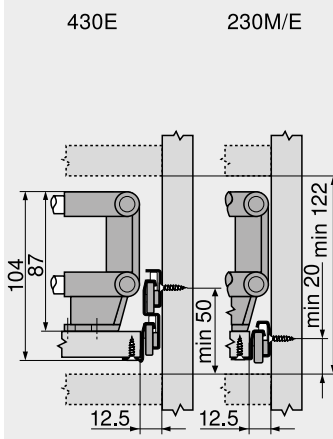
- 素材: プラスチック
- カラー: RAL 9001 クリームホワイト
- カラー: RAL 7037 サンドグレー

品番一覧

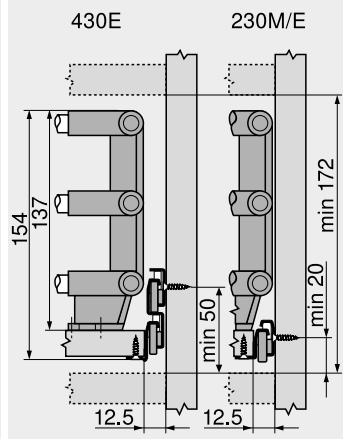
コーナーサポート	品番
2段ギャラリ用	ZTU.00Z0
3段ギャラリ用	ZTU.00D0

取付寸法

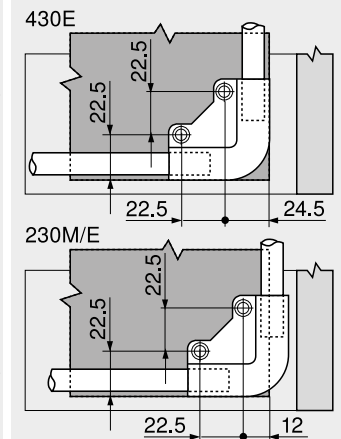
キャビネット内に必要なスペース
2段ギャラリ用



キャビネット内に必要なスペース
3段ギャラリ用

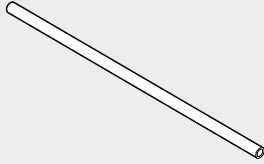


取付寸法 - コーナーサポート





コーナーサポート用ギャラリーレール



- カット用
- 素材: アルミニウム

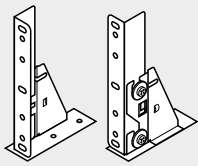
品番一覧

カラー	品番
RAL 9001 クリームホワイト	ZRG.1104U
酸化ニッケルメッキ	ZRG.1094U

カット寸法

ギャラリーレール	レール長さ NL - 51 mm
クロスギャラリーレール 430E	キャビネット内寸幅 LW - 87 mm
クロスギャラリーレール 230M/E	キャビネット内寸幅 LW - 63 mm

前板ブラケット



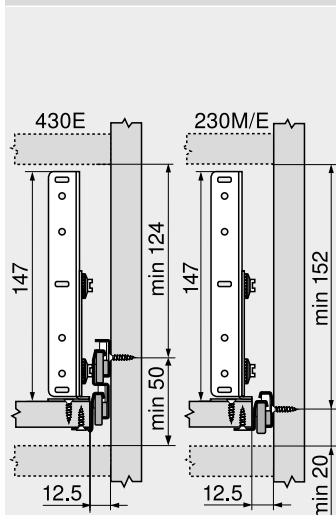
- 左/右
- 3方向に調整可能
- 素材: スチール
- カラー: RAL 9001 クリームホワイト

品番一覧

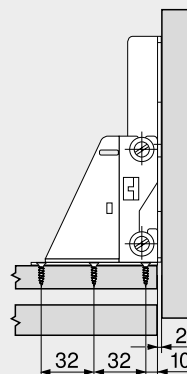
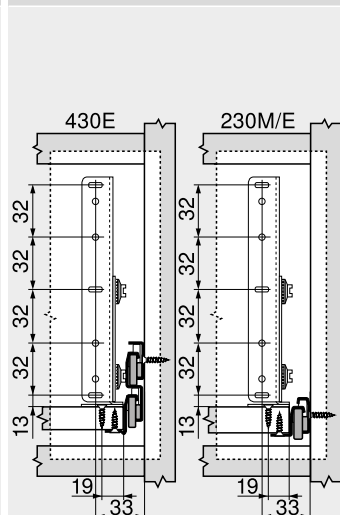
名称	品番
前板ブラケット	296.4500

取付寸法

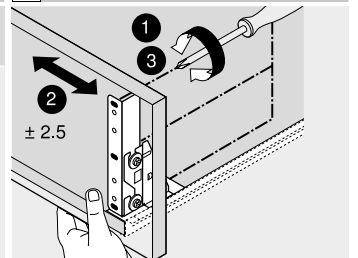
キャビネット内に必要なスペース



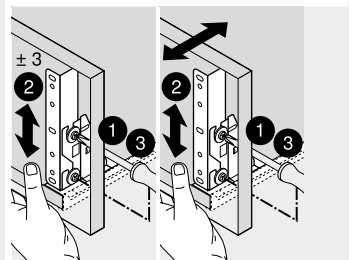
取付寸法 - 前板



取付



左右調整



高さ / 傾きの調整

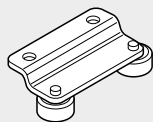
レールシステム

blum

- ▶ STANDARD (標準レール)
- ▶▶ アクセサリー



ドアプロテクター

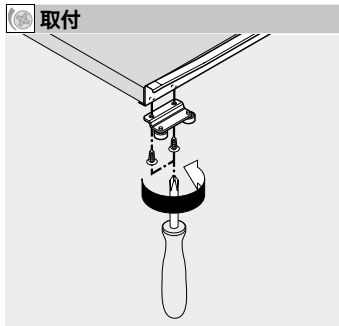


- インセット引出でのみ使える
- 左右共通
- 素材: スチール
- カラー: RAL 9001 クリームホワイト

品番一覧

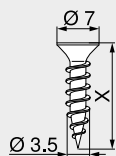
名称	品番
ドアプロテクター	298.2200

取付



木ネジ

Ø 3.5 mm



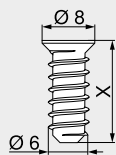
- Ø 3.5 mm
- 素材: スチール
- カラー: ニッケルメッキ

品番一覧

X (mm)	品番
15.0	609.1500
17.0	609.1700

システムネジ

Ø 6.0 mm



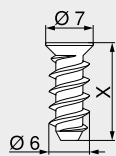
- Ø 6 mm
- 下穴 Ø 5 mm
- 素材: スチール
- カラー: ニッケルメッキ

品番一覧

X (mm)	品番
10.0	661.1000.HG
11.5	661.1150.HG
13.0	661.1300.HG
14.5	661.1450.HG
20.0	661.2000.HG

特殊システムネジ

Ø 6.0 mm



- Ø 6 mm
- 下穴 Ø 5 mm
- 素材: スチール
- カラー: ニッケルメッキ

品番一覧

X (mm)	品番
11.5	662.1150.HG
13.0	662.1300.HG
14.5	662.1450.HG



センタービット



- Ø 2.7 mm、長さ 70 mm
- Ø 3.5 mm の木ネジ用の下穴をあけます
- 下穴深さ最大 8 mm
- 素材: スチール、焼き入れ

品番一覧	
名称	品番
センタービット	M01.ZZ03
交換用ビット	M01.ZZB3

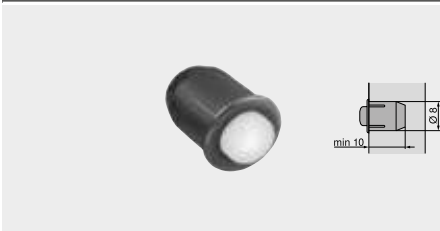
粘着戸あたり



- ノイズ低減用
- 素材: プラスチック
- カラー: 自然色

品番一覧	
名称	品番
粘着戸あたり	993.710

埋込用バッファ



- ノイズ低減用
- すき間 2 mm
- 2つの部品からなる
- 素材: プラスチック
- カラー: RAL 9006 グレー (ホワイトアルミ色)

品番一覧	
名称	品番
埋込用バッファ	993.706

プラスドライバー



- PZ (Pozi) サイズ 2
- ブレード長さ 100 mm
- 全長 200 mm
- Blum ロゴ入りオレンジハンドル
- 素材: プラスチック/スチール
- カラー: ブラック/オレンジ

品番一覧	
名称	品番
プラスドライバー	303.756.1

マイナスドライバー

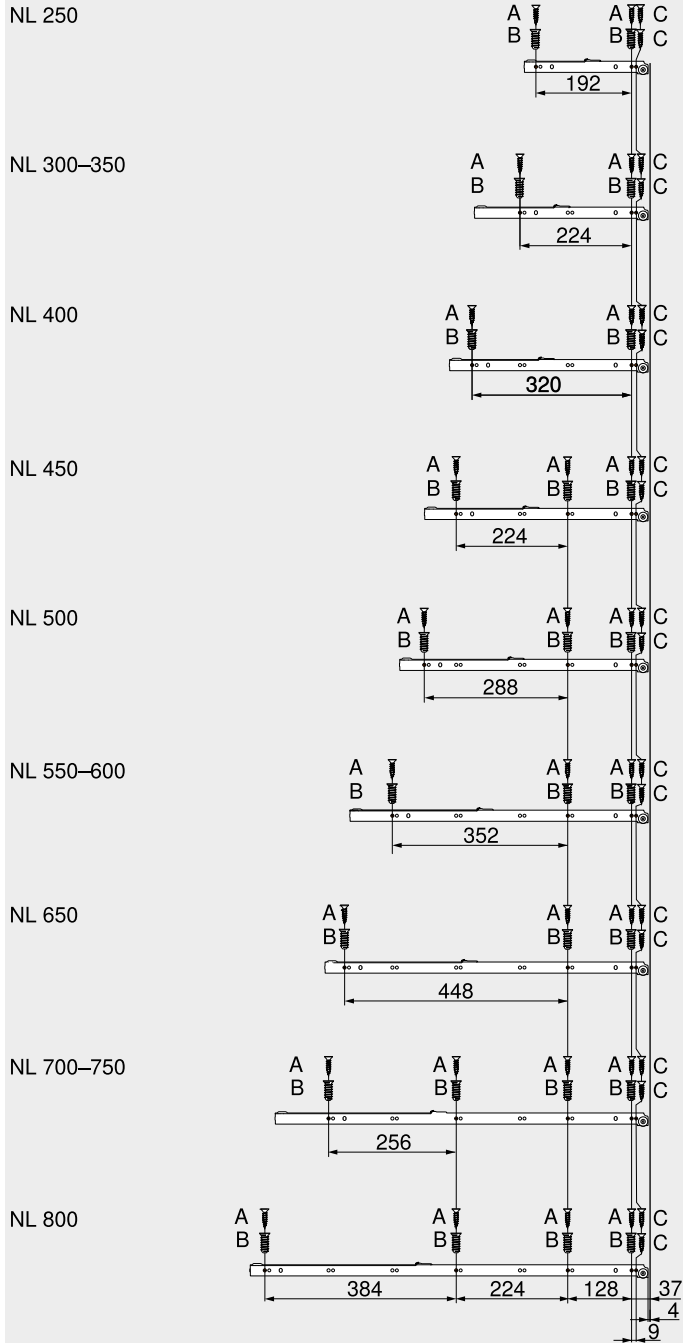


- スロットサイズ 1.0 x 5.5 mm を含む
- ブレード長さ 125 mm
- 全長 225 mm
- Blum ロゴ入りオレンジハンドル
- 素材: プラスチック/スチール
- カラー: ブラック/オレンジ

品番一覧	
名称	品番
マイナスドライバー	314.928.1

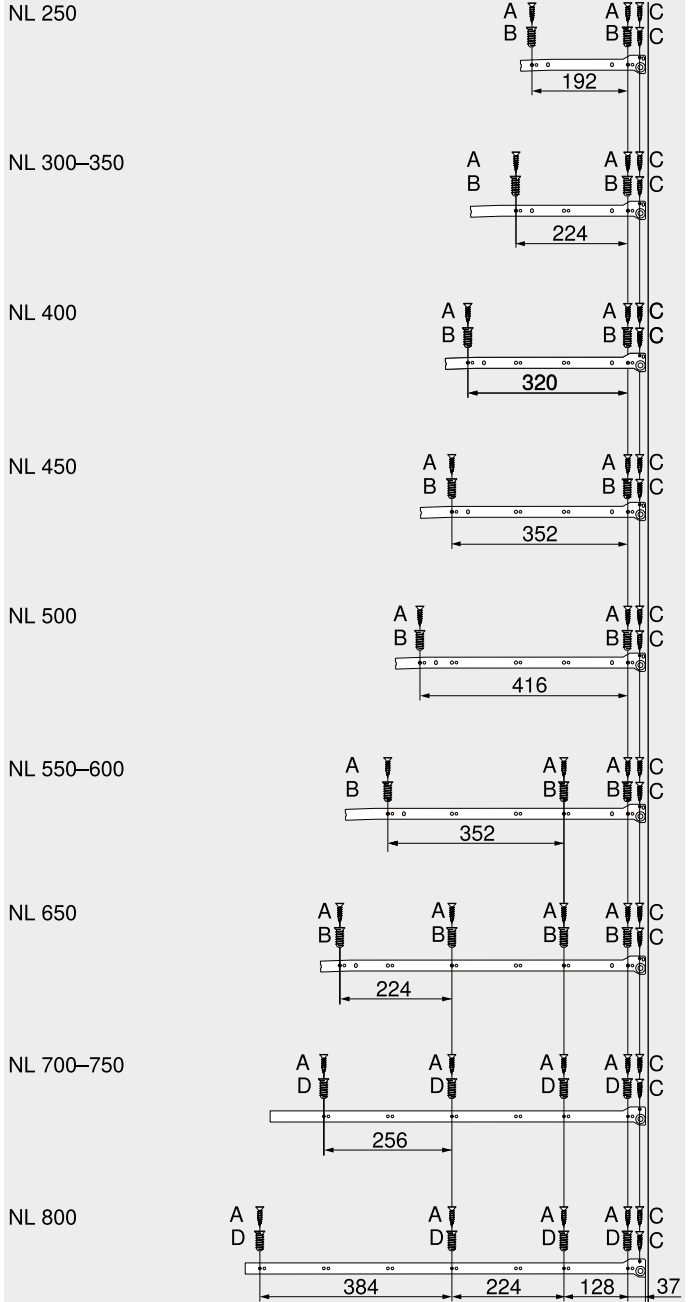


全開型引出レール 430E – 30 kg



NL	レール長さ
A	木ネジ 4 x 15 mm
B	システムネジ, 品番 661.1450.HG

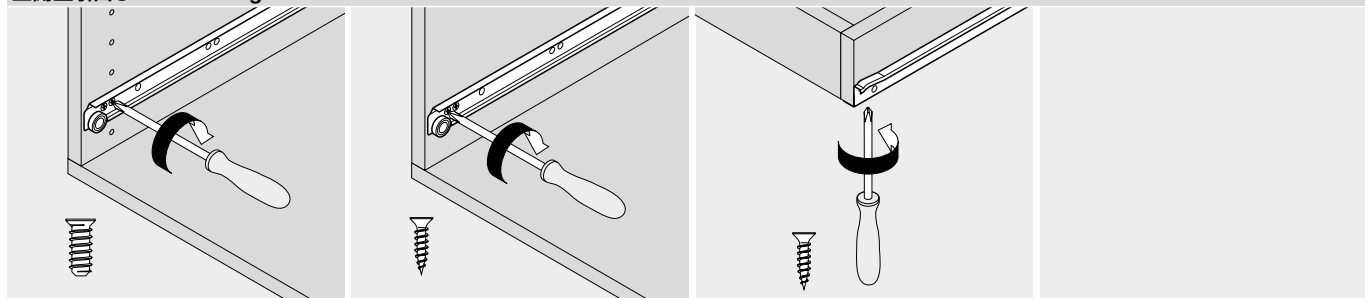
受レール 230M/E – 25 kg



NL	レール長さ
A	木ネジ 4 x 15 mm
B	システムネジ, 品番 661.1450.HG
D	特殊システムネジ, 品番 662.1450.HG



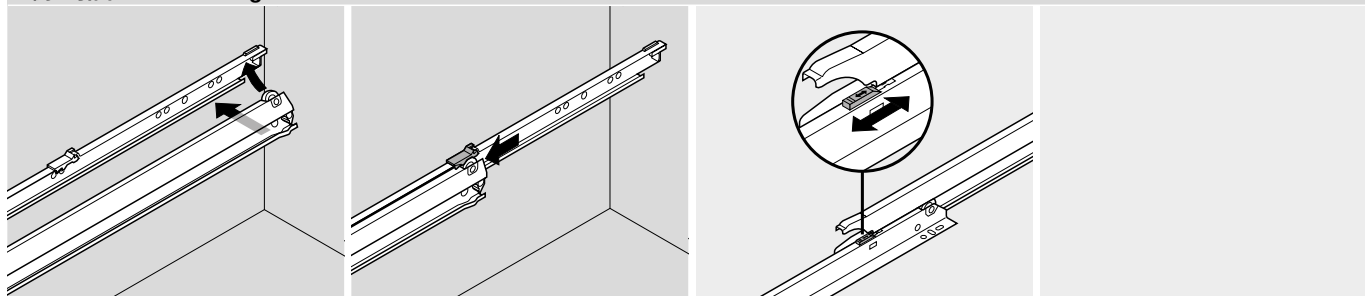
全開型引出し 430E – 30 kg



取付

15 kg 以上の場合は受レールローラー上のネジ穴にも必ずネジ止めしてください

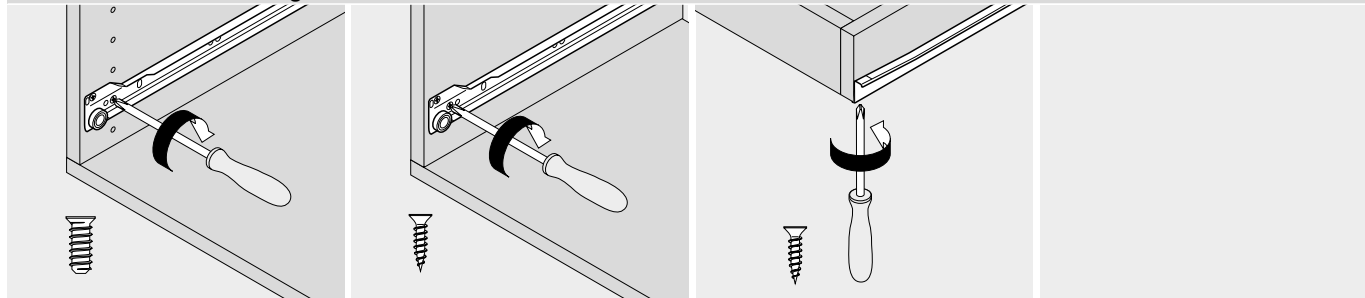
全開型引出し 430E – 30 kg



センターレール 430E を取り付けてロックします

引出落下防止ストッパー

2 段引型引出し 230M/E – 25 kg



取付

15 kg 以上の場合は受レールローラー上のネジ穴にも必ずネジ止めしてください