



BLUMOTION

SERVO-DRIVE

TIP-ON

by Blum

by Blum

by Blum

AVENTOS (アベントス) フラップシステムは、吊戸キャビネットをとて快適にします。幅の広いフラップでさえも楽に開くことができ、好きな位置で保持することができます。そして、BLUMOTION (ブルモーション) がフラップをやさしく静かに閉じます。

- BLUMOTION (ブルモーション) を内蔵しているので、やさしく静かに閉まります
- CLIP クリップテクノロジーにより、すばやく簡単に取付、取り外しも楽にできます
- 扉の3方向調整が、簡単快適にできます
- 無段階ストップ - 扉は好きな位置で保持できます

- 人間工学的に理想的なハンドルの位置
- 突き出たパーツは取り外せる (輸送時など)
- SERVO-DRIVE (サーボドライブ) により、上部キャビネット用電動オープニングサポートが可能
- TIP-ON (チップオン) により、フラップ用機械式オープニングサポートが可能
- 新製品: AVENTOS HK-XS (アベントスHK-XS) は、高い位置にある小さい扉や奥行寸法の小さいキャビネットに最適



SERVO-DRIVE (サーボドライブ) 電動サポートシステムは、HF 折戸フラップ、HS スイングオーバー、HL リフトアップ、HK ステイリフトに対応可能



TIP-ON (チップオン) 機械式オープニングサポートは、AVENTOS HK (アベントスHK)、AVENTOS HK-S (アベントスHK-S)、AVENTOS HK-XS (アベントスHK-XS) に対応



AVENTOS HK-XS (アベントスHK-XS) のリフトメカは左右共通で、片側のみか両側に、扉の大きさに応じて使用可能

▶ AVENTOS HF (アベントスHF) – 折戸フラップシステム

| | | | | |
|---|-------------------------------------|----|--------------------------------------|----|
|  <p>シンボル画像</p> | ▶ AVENTOS HF (アベントスHF) – 折戸フラップシステム | 28 | ▶▶ 取付、取外し、調整 – SERVO-DRIVE (サーボドライブ) | 98 |
| | ▶▶ 概要 | 29 | | |
| | ▶▶ スタンダード /SERVO-DRIVE (サーボドライブ) | 30 | | |
| | ▶▶ アクセサリー | 38 | | |
| | ▶▶ 取付、取外し、調整 | 40 | | |

▶ AVENTOS HS (アベントスHS) – スイングオーバー

| | | | | |
|---|--------------------------------------|----|--|--|
|  <p>シンボル画像</p> | ▶ AVENTOS HS (アベントスHS) – スイングオーバー | 44 | | |
| | ▶▶ 概要 | 45 | | |
| | ▶▶ スタンダード /SERVO-DRIVE (サーボドライブ) | 46 | | |
| | ▶▶ 取付、取外し、調整 | 51 | | |
| | ▶▶ 取付、取外し、調整 – SERVO-DRIVE (サーボドライブ) | 98 | | |

▶ AVENTOS HL (アベントスHL) – リフトアップ

| | | | | |
|---|--------------------------------------|----|--|--|
|  <p>シンボル画像</p> | ▶ AVENTOS HL (アベントスHL) – リフトアップ | 54 | | |
| | ▶▶ 概要 | 55 | | |
| | ▶▶ スタンダード /SERVO-DRIVE (サーボドライブ) | 56 | | |
| | ▶▶ 取付、取外し、調整 | 60 | | |
| | ▶▶ 取付、取外し、調整 – SERVO-DRIVE (サーボドライブ) | 98 | | |

▶ AVENTOS HK (アベントスHK) – スティリフト

| | | | | |
|--|----------------------------------|----|--------------------------------------|----|
|  <p>シンボル画像</p> | ▶ AVENTOS HK (アベントスHK) – スティリフト | 64 | ▶▶ 取付、取外し、調整 – SERVO-DRIVE (サーボドライブ) | 98 |
| | ▶▶ 概要 | 65 | | |
| | ▶▶ スタンダード /SERVO-DRIVE (サーボドライブ) | 66 | | |
| | ▶▶ TIP-ON (チップオン) | 70 | | |
| | ▶▶ アクセサリー | 73 | | |
| | ▶▶ 取付、取外し、調整 | 74 | | |

▶ AVENTOS HK-S (アベントスHK-S) – 小型スティリフト

| | | | | |
|---|---------------------------------------|----|--|--|
|  <p>シンボル画像</p> | ▶ AVENTOS HK-S (アベントスHK-S) – 小型スティリフト | 78 | | |
| | ▶▶ 概要 | 79 | | |
| | ▶▶ スタンダード | 80 | | |
| | ▶▶ TIP-ON (チップオン) | 80 | | |
| | ▶▶ アクセサリー | 83 | | |
| | ▶▶ 取付、取外し、調整 | 84 | | |


▶ AVENTOS HK-XS (アベントスHK-XS) – 超小型スティリフト

| | | | | |
|---|--|----|--|--|
|  <p>シンボル画像</p> | ▶ AVENTOS HK-XS (アベントスHK-XS) – 超小型スティリフト | 86 | | |
| | ▶▶ 概要 | 87 | | |
| | ▶▶ スタンダード | 88 | | |
| | ▶▶ TIP-ON (チップオン) | 88 | | |
| | ▶▶ アクセサリー | 93 | | |
| | ▶▶ 取付、取外し、調整 | 94 | | |

▶ AVENTOS (アベントス) – マイター扉 および しゃくり扉

| | | | | |
|---|-------------------------------------|----|--|--|
|  <p>シンボル画像</p> | ▶ AVENTOS (アベントス) – マイター扉 および しゃくり扉 | 26 | | |
|---|-------------------------------------|----|--|--|

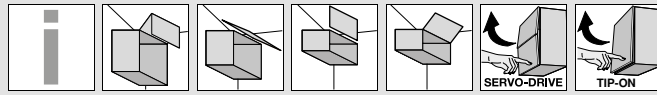
▶ アクセサリー

| | | | | |
|---|-------------|----|--|--|
|  <p>シンボル画像</p> | ネジ | 96 | | |
| | センタービット | 96 | | |
| | 戸あたり | 96 | | |
| | ドライバー | 97 | | |
| | 電動ドライバー用ビット | 97 | | |

フラップシステム



▶ AVENTOS (アベントス) – マイター扉 および しゃくり扉



最先端のデザインで“動きの品質”を実現するフラップシステム



AVENTOS フラップシステムの魅力的な“動きの品質”が、ついにマイター加工やしゃくり仕上げのフラップ扉でも実現できます。ほんの少し位置を変更するだけで、標準品をそのまま使用できます。この新しい使い方で、クリエイティブなデザインアイデアを最高のかたちで表現してください。

フラップシステムは、扉が上に開くので邪魔にならず、スムーズな作業と収納物への快適なアクセスを実現します。

また、AVENTOS (アベントス) のフラップ扉は、好きな位置で静止させることができるので、閉じる際にも簡単に手が届きます。

電動オープニングサポート SERVO-DRIVE (サーボドライブ) や メカ式オープニングサポート TIP-ON (チップオン) で、さらに快適さが広がります。



マイター扉

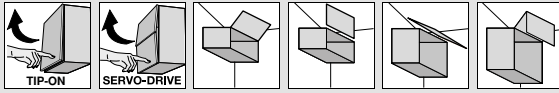
しゃくり扉



AVENTOS (アベントス) – マイター扉
および しゃくり扉

ウェブアドレス

www.blum.com/mitresrebates



マイター扉



AVENTOS HF (アベントスHF) – 折戸フラップシステム

しゃくり扉



AVENTOS HF (アベントスHF) – 折戸フラップシステム



AVENTOS HS (アベントスHS) – スイングオーバー



AVENTOS HS (アベントスHS) – スイングオーバー



AVENTOS HL (アベントスHL) – リフトアップ



AVENTOS HL (アベントスHL) – リフトアップ



AVENTOS HK (アベントスHK) – スティリフト

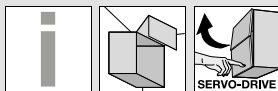


AVENTOS HK (アベントスHK) – スティリフト

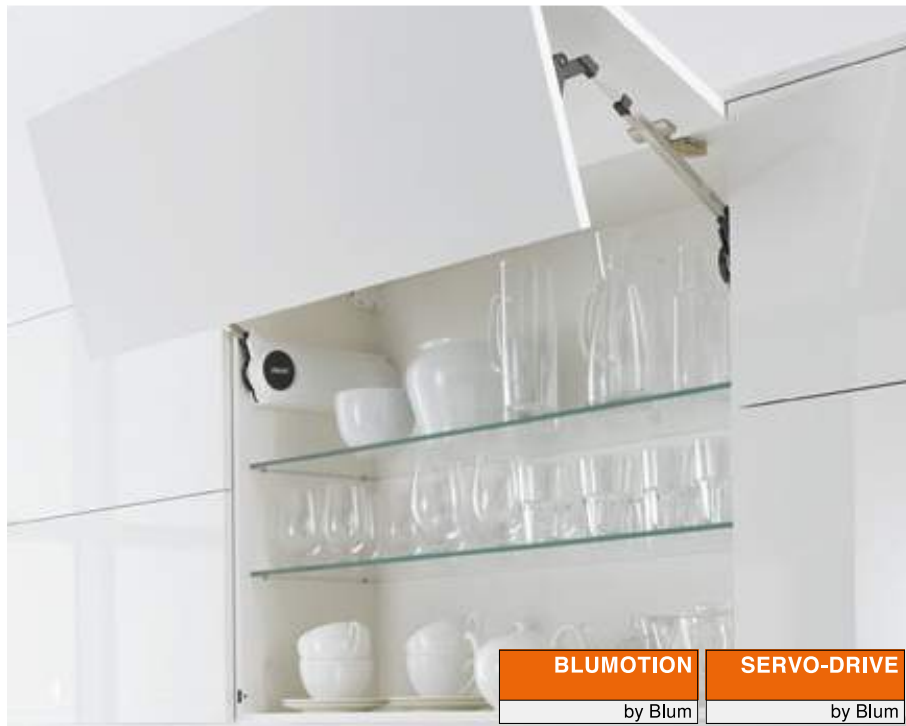
フラップシステム

blum

▶ AVENTOS HF (アベントスHF) – 折戸フラップシステム



これまでの折戸フラップシステムにはなかった軽い動き



AVENTOS HF (アベントスHF) は、フラップを開くと、2分割の扉が中央で折りたたまれます。折戸フラップシステムは、どの位置でも扉に簡単に手が届くので、高さのある大きな扉の吊戸キャビネットに最適です。AVENTOS HF は、違う大きさの扉を使うこともできます。

- BLUMOTION (ブルモーション) で扉が静かにやさしく閉まる
- 軽い力で扉が開く
- 扉が任意の位置で止まる
- 扉が上に開くので、キャビネットの内部にアクセスしやすい
- コンパクトな製品プログラムで、多様なアプリケーションに対応
- 取付と調整が簡単
- ワイドで大きな扉でも、安定性が高い
- 高い品質と耐久性
- ハンドルの位置は自由に決められる
- 突き出たパーツはなし
- オプション: AVENTOS 用 SERVO-DRIVE、リフトシステム用電動オープニングサポート

BLUMOTION

by Blum

SERVO-DRIVE

by Blum

開閉動作は、軽くて快適です



AVENTOS HF (アベントスHF) により、フラップ扉を快適に開けることができます。重い扉であっても、軽い力で大丈夫です。無段階ストップにより、フラップはお好きな位置で静止します

BLUMOTION (ブルモーション) を内蔵しているため、重い扉も軽い扉も、静かにやさしく閉まります

あなたとお客様を魅了するその他のメリット



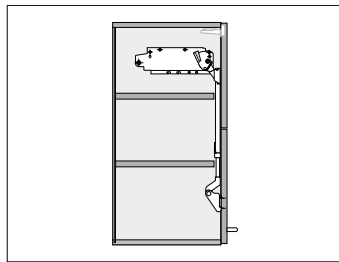
すぐれた耐久性
リフトメカのコアとなるエレメントは、強靱なスプリングパッケージで構成しています。
耐久性を十分に考慮した製品です



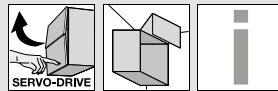
突き出たパーツはなし
脱着可能なアーム – 家具の製造およびキッチンへの取り付け時のメリットです



指づめ防止機能付き
革新的な技術である指はさみ防止機能が採用された CLIP top (クリップトップ) 折戸ヒンジ



同じ棚板も使用できます
キャビネットの高さによっては、2枚の同じサイズの棚板を使用できます



| アプリケーション | | ウェブコードで 検索する | ページ |
|---|-----------------------------------|-----------------|----------------|
| ▶▶ スタANDARD /SERVO-DRIVE (サーボドライブ) | | | |
|  | 木製扉および太枠アルミフレーム | | |
| | | DQD8YM | 30 |
|  | 細枠のアルミフレーム | | |
| | | DQD9NY | 34 |
| ▶▶ アクセサリー | | | |
|  | 角度ストッパー | 31 | 戸あたり 96 |
|  | ヒンジセット | 38 | ドライバー 97 |
|  | 座金 | 186 | 電動ドライバー用ビット 97 |
|  | ヒンジアームカバーキャップ | 193 | |
|  | ネジ | 96 | |
|  | センタービット | 96 | |
| ▶▶ 取付、取外し、調整 | | | |
|  | 警告/安全注意事項 | 40 | |
|  | 取付 | 40 | |
|  | 取外し | 42 | |
|  | 調整 | 41 | |
|  | 角度ストッパー | 43 | |
|  | 取付、取外し、調整 – SERVO-DRIVE (サーボドライブ) | 98 | |

機械指令

AVENTOS (アベントス) 用 SERVO-DRIVE (サーボドライブ) を取り付けられた家具は、その家具が家庭用として使用される場合に限り、機械ガイドライン 2006/42/EG の規定の適用を受けません。事務所や商用設備などでは、機械ガイドラインが適用されます。これは欧州経済領域 (EEA) およびスイスならびにトルコで有効です。
他国の規格およびガイドラインは、TÜV (ドイツ技術検査協会) 認証がカバーします。

機械指令に関する詳細な情報

ウェブアドレス

www.blum.com/sd/guideline

ピクトグラフ

| | | | | | |
|---|-----------------------------------|---|--|---|-----------|
|  | 受注生産品 (お問い合わせください) |  | 細枠アルミフレーム扉 |  | 取付、取外し、調整 |
|  | インフォメーション |  | AVENTOS (アベントス) 用 SERVO-DRIVE (サーボドライブ) | | |
|  | アクセサリ |  | INSERTA (インサータ) カップ | | |
|  | AVENTOS HF (アベントスHF) – 折戸フラップシステム |  | EXPANDO (エクスパンド) カップ | | |
|  | 木製扉 |  | ネジ止め式カップ | | |
|  | 太枠アルミフレーム扉 |  | 取付寸法 | | |

フラップシステム



- ▶ AVENTOS HF (アベントスHF) – 折戸フラップシステム
- ▶▶ スタンダード /SERVO-DRIVE (サーボドライブ)



木製扉および太枠アルミフレーム



- 二枚扉の高さのある吊戸キャビネットに最適
- キャビネット高さ KH 480–1040 mm
- キャビネット幅 KB 1800 mm まで
- BLUMOTION (ブルモーション) で扉が静かにやさしく閉まる
- 軽い力で扉が開く
- フリーストップ機能
- 工具必要なく取付けできる
- 上下の扉とも3方向に調整ができる
- リフトメカは簡単に無段階調節できる
- 折戸ヒンジは、指詰め防止機能付き

ウェブコードで検索する

DQD8YM

パワーファクター LF
キャビネット高さKH (mm) x 扉の重量 (上下、ハンドルを含む) (kg)

理論上のキャビネット高さ TKH

上扉の高さ FHo (mm) x 2 + すき間

パワーファクターの境界部分では、より強いリフトメカを選択することをお勧めします

- スタンダード**
- SERVO-DRIVE (サーボドライブ)**

品番一覧

| | | | | |
|----------|--------------------------|--------------------------------|--|------------|
| 1 | <input type="checkbox"/> | リフトメカセット | | |
| | | パワーファクター LF | | 品番 |
| | | 2600–5500 (1個、LF 960–2650) | | 20F2200.05 |
| | | 5350–10150 | | 20F2500.05 |
| | | 9000–17250 (3個、LF 13500–25900) | | 20F2800.05 |
| 構成内容: | | | | |
| 1 | 2x | リフトメカ (左右共通) | | |
| - | 8x | 木ネジ Ø 4 x 35 mm | | |

| | | | | |
|----------|--------------------------|----------------------------|--------------|------------|
| 2 | <input type="checkbox"/> | アームセット | | |
| | | キャビネット高さ KH (mm) | ¹ | 品番 |
| | | 480–570 | | 20F3200.01 |
| | | 560–710 | | 20F3500.01 |
| | | 700–900 | | 20F3800.01 |
| | | 760–1040 | | 20F3900.01 |
| 構成内容: | | | | |
| 2 | 2x | レバーアーム (左右共通) | | |
| 1 | | 上下扉の高さが異なる場合ではキャビネット高さ TKH | | |

| | | | | |
|----------|--------------------------|-------------------|-----------------|-----------|
| 3 | <input type="checkbox"/> | カバーキャップセット | | |
| | | 素材 | カラー | 品番 |
| | | プラスチック | HGR SW NI-L | 20F8000 |
| 構成内容: | | | | |
| 3a | 1x | 左カバーキャップ大 | | |
| 3b | 1x | 右カバーキャップ大 | | |
| 3c | 2x | 丸型カバーキャップ | | |

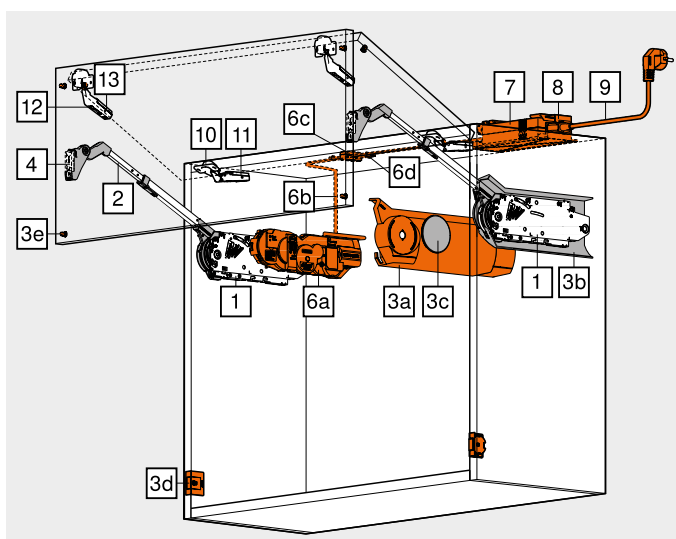
| | | | | |
|----------|-------------------------------------|--|-----------------|-----------|
| 3 | <input checked="" type="checkbox"/> | SERVO-DRIVE (サーボドライブ) 用カバーキャップセット | | |
| | | 素材 | カラー | 品番 |
| | | プラスチック | HGR SW NI-L | 21F8000 |
| 構成内容: | | | | |
| 3a | 1x | SERVO-DRIVE (サーボドライブ) 用左カバーキャップ大 | | |
| 3b | 1x | 右カバーキャップ大 | | |
| 3c | 2x | 丸型カバーキャップ | | |
| 3d | 2x | SERVO-DRIVE (サーボドライブ) スイッチ | | |
| 3e | 6x | スプリングスペーサー (Ø 5 mm) | | |

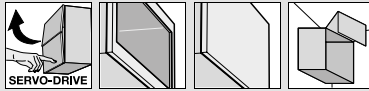
| | | | | |
|----------------|--------------------------|--|----------------|-----------|
| 4 | <input type="checkbox"/> | アーム用 座金 | | |
| 推奨 | | | | |
| | | 取付方法 | 厚み (mm) | 品番 |
| | | ネジ止め | 0 | 175H3100 |
| | | EXPANDO (エクスパンド) | 0 | 177H3100E |
| | | 打込式 | 0 | 177H3100 |
| ストレート座、厚み 0 mm | | | | |
| 1 | | 木製扉には、各側に2個の木ネジ (609.1x00) を使用してください | | |
| 1 | | 太枠アルミフレームには、各側に2個の皿頭タッピングネジ (660.0950) を使用してください | | |

| | | | | |
|---|-------------------------------------|----------------------------------|------------|-----------|
| 6 | <input checked="" type="checkbox"/> | SERVO-DRIVE (サーボドライブ) セット | | |
| | | 素材 | カラー | 品番 |
| | | プラスチック | R7037 | 21FA000 |
| 構成内容: | | | | |
| 6a | 1x | ドライブユニット | | |
| 6b | 1x | 配線ケーブル、1500 mm | | |
| 6c | 1x | ノードコネクター | | |
| 6d | 2x | ケーブルエンドキャップ | | |
| リフトメカが3台かそれ以上の場合、ドライブユニットを2台でシンクロして使用することをおすすめします | | | | |

| | | | | | |
|------------------|-------------------------------------|----------------------|------------------------|----------------|-----------|
| 7 | <input checked="" type="checkbox"/> | AC アダプター 24 W | | | |
| | | 言語パッケージ | 品番 | 言語パッケージ | 品番 |
| | | A | Z10NE030A | E | Z10NE030E |
| | | B | Z10NE030B | F | Z10NE030F |
| | | C | Z10NE030C | G | Z10NE030G |
| | | D | Z10NE030D | H | Z10NE030H |
| 施工説明書と取扱説明書付き | | | | | |
| 1 次側コードは別途 | | | | | |
| 言語パッケージ | | | | | |
| A | DE, EN, FR, IT, NL | E | CS, HU, PL, SK | | |
| B | DA, EN, FI, NO, SV | F | BG, ET, LT, LV, RO, RU | | |
| C | EL, EN, HR, SL, SR, TR | G | EN, ES, FR | | |
| D | EN, ES, FR, IT, PT | H | EN, ZH | | |
| 言語名 (ISO-639 準拠) | | | | | |

| | | | | |
|-----------------|-------------------------------------|--------------------|------------|-----------|
| 8 | <input checked="" type="checkbox"/> | AC アダプター取付具 | | |
| | | 素材 | カラー | 品番 |
| | | プラスチック | WGR | Z10NG120 |
| AC アダプター 24 W 用 | | | | |





木製扉および太枠アルミフレーム

ウェブコードで検索する
 DQD8YM

品番一覧

| 9 | 1 次側コード | | | |
|---|---------|-------------|-------|-------------|
| | 国名 | 品番 | 国名 | 品番 |
| | ヨーロッパ | Z10M200E | CH | Z10M200C |
| | US, CA | Z10M200U | JP | Z10M200J |
| | BR | Z10M200S.01 | UK | Z10M200B |
| | DK | Z10M200D | IL | Z10M200I |
| | AU | Z10M200K | CN | Z10M200N |
| | AR | Z10M200A | IN | Z10M200H |
| | CL | Z10M200L | TW | Z10M200T |
| | ZA | Z10M200Z | ヨーロッパ | Z10M200E.OS |
| | 1 | プラグなし | | |

| 12 | CLIP top (クリップトップ) 折戸ヒンジ | | |
|---|--------------------------|--------|------------|
| | カップ | キャッチ | 品番 |
| | EXPANDO (エクスパンド) | キャッチなし | 78Z553ET |
| | ネジ止め | キャッチなし | 2 78Z5500T |
| キャビネット幅 1200 mm 以上、扉の重量 12 kg 以上の場合はヒンジ 3 個 キャビネット幅 1800 mm、扉の重量 20 kg 以上の場合はヒンジ 4 個 | | | |

| 13 | CLIP top (クリップトップ) 折戸ヒンジ用 座金 | | |
|--|------------------------------|---------|------------|
| 推奨 | | | |
| | 取付方法 | 厚み (mm) | 品番 |
| | ネジ止め | 0 | 2 175H3100 |
| | EXPANDO (エクスパンド) | 0 | 177H3100E |
| | 打込式 | 0 | 177H3100 |
| 距離 0 mm の標準座金 フレーム幅 57 mm 以下の太枠アルミフレームには、必ず十字座を使用してください | | | |

| - | 配線ケーブルおよびケーブルエンドキャップ | | |
|---|----------------------|-----|-----------|
| | 長さ (m) | カラー | 品番 |
| | 8 | S | Z10K800AE |
| 構成内容: 6b 1 x 配線ケーブル 6d 5 x ケーブルエンドキャップ 配線ケーブルとして使用可能 カット用 | | | |

| - | ノードコネクターおよびケーブルエンドキャップ | | |
|--|------------------------|-----|-------------|
| | 素材 | カラー | 品番 |
| | プラスチック | S | Z10V100E.01 |
| 構成内容: 6c 1 x ノードコネクター 6d 2 x ケーブルエンドキャップ 工具必要なく取付けできる | | | |

| 10 | CLIP top (クリップトップ) 120° ヒンジ | | |
|--|-----------------------------|--------|--------------|
| | カップ | キャッチ | 品番 |
| | INSERTA (インサータ) | キャッチなし | 70T5590BTL |
| | ネジ止め | キャッチなし | 2 70T5550.TL |
| カップのカブセ定数 11 mm キャビネット幅 1200 mm 以上、扉の重量 12 kg 以上の場合はヒンジ 3 個 キャビネット幅 1800 mm、扉の重量 20 kg 以上の場合はヒンジ 4 個 2 木製扉には、木ネジ (609.1x00) を使用してください 2 太枠アルミフレームには、皿頭タッピングネジ (660.0950) を使用してください | | | |

| 10 | 10 の代替 | | |
|--|---|--------|--------------|
| | CLIP top (クリップトップ) 120° スペシャルヒンジ (大き目のカップの縁用) | | |
| | カップ | キャッチ | 品番 |
| | INSERTA (インサータ) | キャッチなし | 72T5590BTL |
| | ネジ止め | キャッチなし | 2 72T5550.TL |
| カップのカブセ定数 13 mm キャビネット幅 1200 mm 以上、扉の重量 12 kg 以上の場合はヒンジ 3 個 キャビネット幅 1800 mm、扉の重量 20 kg 以上の場合はヒンジ 4 個 | | | |

| 11 | CLIP top (クリップトップ) 120° ヒンジ用 座金 | | |
|-------------------------------------|---------------------------------|---------|------------|
| 推奨 | | | |
| | 取付方法 | 厚み (mm) | 品番 |
| | ネジ止め | 0 | 2 175H3100 |
| | EXPANDO (エクスパンド) | 0 | 177H3100E |
| | 打込式 | 0 | 177H3100 |
| 他の座金でも使えますが、上扉のカブセ量によって、高さを選定してください | | | |

| Z | アクセサリ | | |
|---|---------|-------|---------|
| - | 角度ストッパー | | |
| | 開き角度 | カラー | 品番 |
| | 104° | TGR | 20F7051 |
| | 83° | R7037 | 20F7011 |

| - | ケーブルホルダー | | |
|---------------|----------|---------|----------|
| | 素材 | カラー | 品番 |
| | プラスチック | W | Z10K0009 |
| 配線ケーブルの安定性向上に | | | |
| カラー | ライトグレー | | カラー |
| HGR | WGR | ホワイトグレー | |
| SW | TGR | ダークグレー | |
| NI-L | S | ブラック | |
| R7037 | W | ホワイト | |

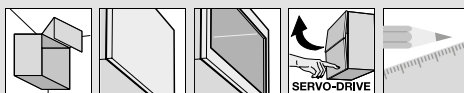
参照ページ

| | | | | | |
|---|-----|---|-----|--------------|-----|
| 概要 – AVENTOS HF (アベントスHF) | 29 | プランニング – スプリングスペーサー | 39 | 概要 – 組立機械・ジグ | 683 |
| AVENTOS 用 SERVO-DRIVE uno (サーボドライブ ウーン) | 646 | プランニング – SERVO-DRIVE (サーボドライブ) スイッチ | 39 | 扉重量の参考値 | 780 |
| アクセサリ – ヒンジセット | 38 | 警告/安全注意事項 | 40 | その他の技術情報 | 774 |
| 座金 | 186 | SERVO-DRIVE uno (サーボドライブ ウーン) – 海外対応リスト | 794 | | |
| アクセサリ – 一般 | 96 | 取付、取外し、調整 | 40 | | |
| プランニング – 上下同じ扉高さの場合 | 32 | 取付、取外し、調整 – SERVO-DRIVE (サーボドライブ) | 98 | | |
| プランニング – 上下扉高さが異なる場合 | 33 | | | | |

フラップシステム



- ▶ AVENTOS HF (アベントスHF) – 折戸フラップシステム
- ▶▶ スタンダード /SERVO-DRIVE (サーボドライブ)

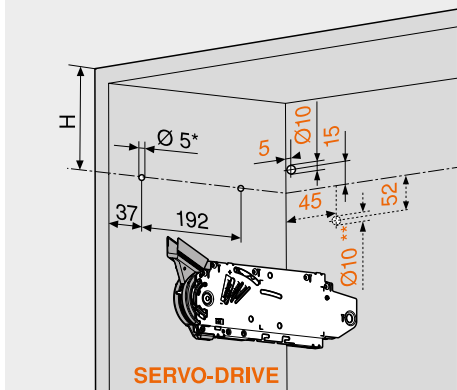


木製扉および太枠アルミフレーム

ウェブコードで検索する
DQD8YM

プランニング – 上下同じ扉高さの場合

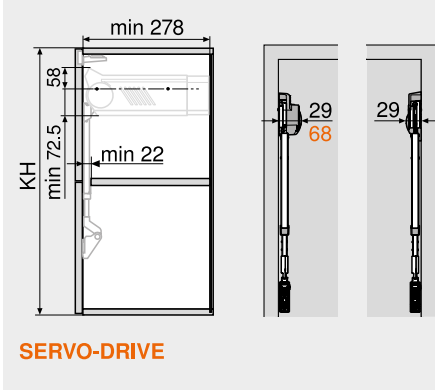
下穴位置



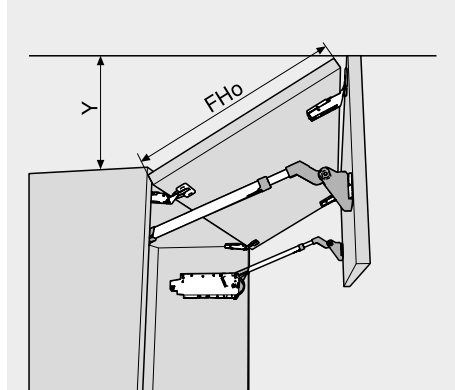
| キャビネット高さ KH (mm) | H (mm) |
|------------------|---------------|
| 480-549 | KH x 0.3 - 28 |
| 550-1040 | KH x 0.3 - 57 |

4 x 木ネジ Ø 4 x 35 mm
SERVO-DRIVE (サーボドライブ) 分岐配線用の穴 (左のみ)
* 下穴深さ 5 mm
** ケーブル下穴代案

必要なスペース



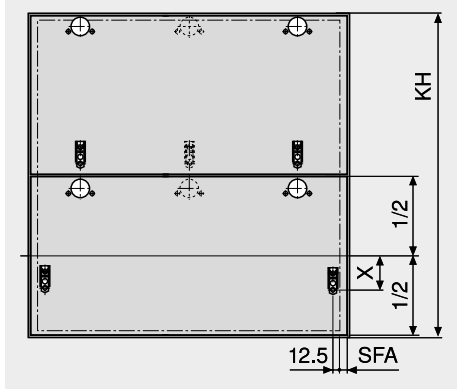
| KH | キャビネット高さ |
|----|----------|
| | |



| 角度ストッパー | Y (mm) |
|---------|-----------------|
| なし | FHo x 0.44 + 38 |
| 104° | FHo x 0.24 + 34 |
| 83° | 0 |

FHo 前板高さ (上)

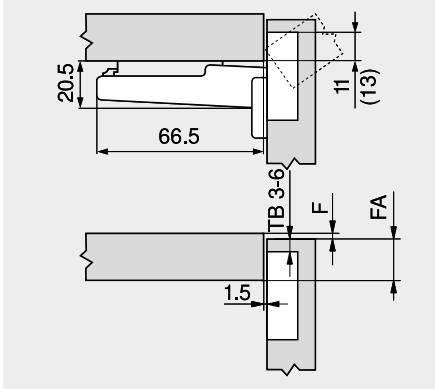
扉取付加工



| キャビネット高さ KH (mm) | X (mm) | 175H5400, 177H5400E |
|------------------|--------|---------------------|
| 480-549 | 70 | 68 |
| 550-1040 | 47 | 45 |

SFA 扉と側板のカブリ

CLIP top (クリップトップ) 120° ヒンジ

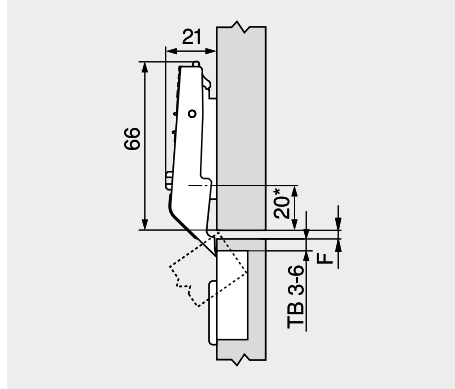


| F | すき間 |
|-----|---------------------------------|
| () | CLIP top (クリップトップ) 120°スペシャルヒンジ |

| カット量 TB | | 扉のカブリ代 FA (mm) | | | | | | | | | | | | |
|---------|--|----------------|---|---|---|---|----|----|----|----|----|----|----|----|
| MD | | 5 | 6 | 7 | 8 | 9 | 10 | 11 | 12 | 13 | 14 | 15 | 16 | 17 |
| 0 | | | | | | | | | | | 3 | 4 | 5 | 6 |
| 3 | | | | | | | | | 3 | 4 | 5 | 6 | | |
| 6 | | | | | 3 | 4 | 5 | 6 | | | | | | |
| 9 | | 3 | 4 | 5 | 6 | | | | | | | | | |

MD 座金の厚み (mm)

CLIP top (クリップトップ) 折戸ヒンジ

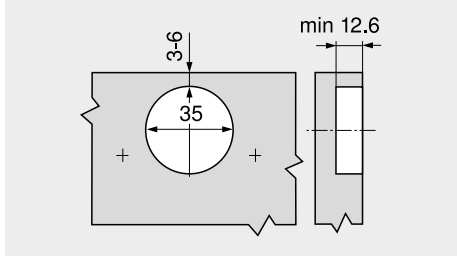


| F | 必要最小すき間 1.5 mm |
|---|-----------------------|
| * | 37 mm, 十字座の場合 (37/32) |

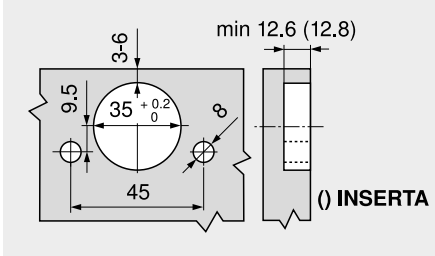
| カット量 TB | | 扉間のすき間 F (mm) | | | | | |
|---------|--|---------------|---|---|---|--|--|
| MD | | 3 | 4 | 5 | 6 | | |
| 0 | | | | | | | |
| 3 | | | | | | | |
| 6 | | | | | | | |
| 9 | | | | | | | |

MD 座金の厚み (mm)

ネジ止め式



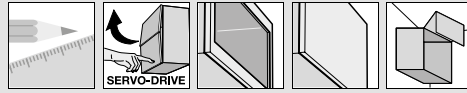
INSERTA/EXPANDO (インサータ/エキスパンド) 取付



参照ページ

| | |
|-------------------------------------|----|
| 概要 – AVENTOS HF (アベントスHF) | 29 |
| 品番一覧 – 木製扉および太枠アルミフレーム | 30 |
| プランニング – スプリングスペーサー | 39 |
| プランニング – SERVO-DRIVE (サーボドライブ) スイッチ | 39 |
| 警告/安全注意事項 | 40 |
| 取付、取外し、調整 | 40 |
| 取付、取外し、調整 – SERVO-DRIVE (サーボドライブ) | 98 |

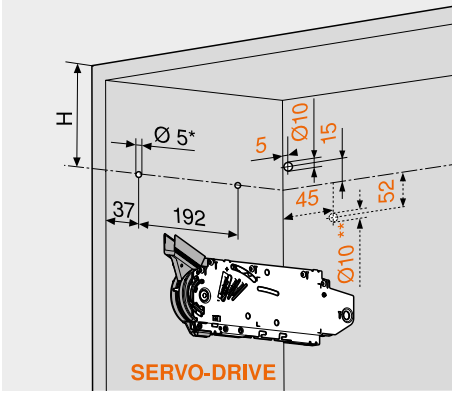
AVENTOS HF (アベントスHF) – 折戸フラップシステム ◀
 スタンダード /SERVO-DRIVE (サーボドライブ) ◀◀



木製扉および太枠アルミフレーム

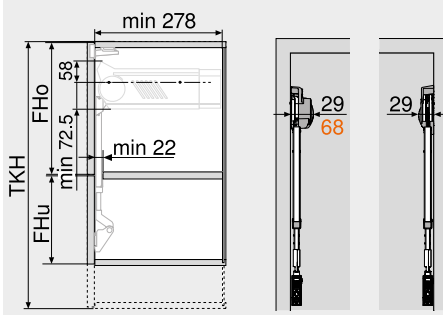
ウェブコードで検索する
 DQD8YM

プランニング – 上下扉高さが異なる場合
 下穴位置



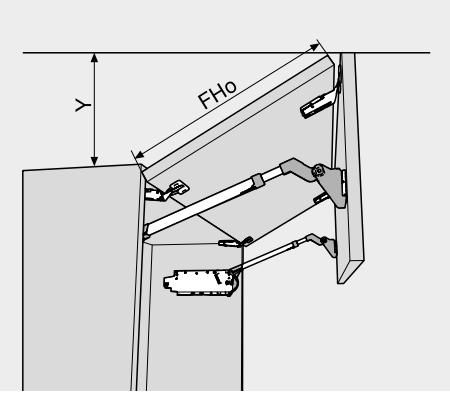
| 理論上のキャビネット高さ TKH (mm) | H (mm) |
|-------------------------------------|----------------|
| 480-549 | TKH x 0.3 - 28 |
| 550-1040 | TKH x 0.3 - 57 |
| 4 x 木ネジ Ø 4 x 35 mm | |
| SERVO-DRIVE (サーボドライブ) 分岐配線用の穴 (左のみ) | |
| * 下穴深さ 5 mm | |
| ** ケーブル下穴代案 | |

必要なスペース



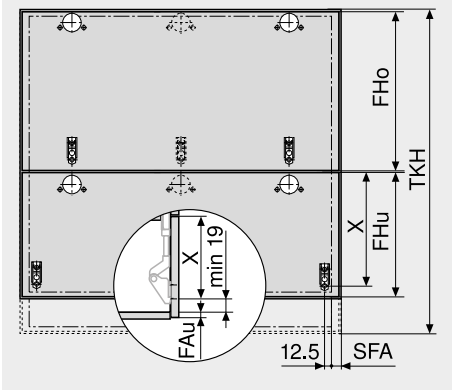
SERVO-DRIVE

| |
|--------------------------|
| TKH = FHo (mm) x 2 + すき間 |
| TKH 理論上のキャビネット高さ |
| KH キャビネット高さ |
| FHo 前板高さ (上) |
| FHu 下扉の高さ |



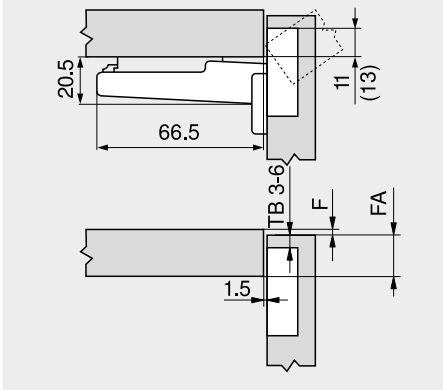
| 角度ストッパー | Y (mm) |
|--------------|-----------------|
| なし | FHo x 0.44 + 38 |
| 104° | FHo x 0.24 + 34 |
| 83° | 0 |
| FHo 前板高さ (上) | |

扉取付加工



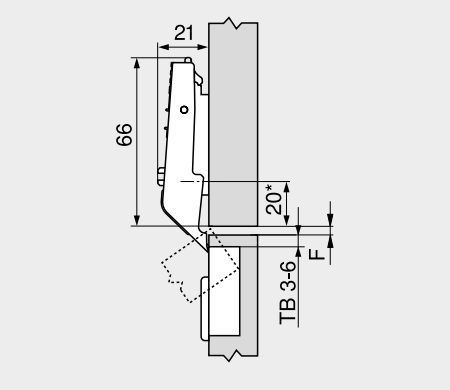
| 理論上のキャビネット高さ TKH (mm) | X (mm) | 175H5400, 177H5400E |
|-----------------------|--------------|---------------------|
| 480-549 | FHo / 2 + 70 | FHo / 2 + 68 |
| 550-1040 | FHo / 2 + 47 | FHo / 2 + 45 |
| FHo 前板高さ (上) | | |
| FHu 下扉の高さ | | |
| FAu 下扉のカブセ量 | | |
| SFA 扉と側板のカブリ | | |

CLIP top (クリップトップ) 120° ヒンジ



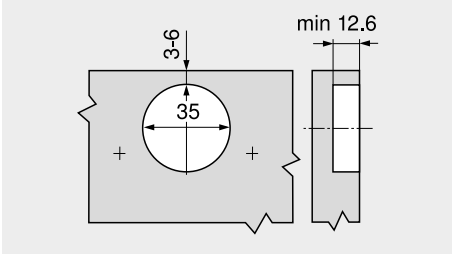
| F | すき間 |
|----------------|-----------------------------------|
| () | CLIP top (クリップトップ) 120°スペシャルヒンジ |
| カット量 TB | |
| 扉のカブリ代 FA (mm) | |
| MD | 5 6 7 8 9 10 11 12 13 14 15 16 17 |
| 0 | |
| 3 | |
| 6 | |
| 9 | |
| MD | 座金の厚み (mm) |

CLIP top (クリップトップ) 折戸ヒンジ

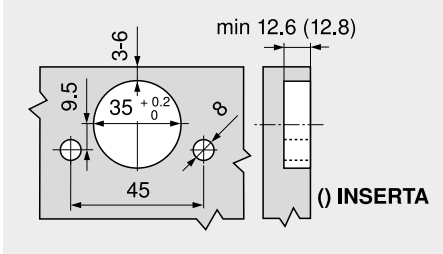


| F | 必要最小すき間 1.5 mm |
|---------------|-----------------------|
| * | 37 mm, 十字座の場合 (37/32) |
| カット量 TB | |
| 扉間のすき間 F (mm) | |
| MD | 3 4 5 6 |
| 0 | |
| 3 | |
| 6 | |
| 9 | |
| MD | 座金の厚み (mm) |

ネジ止め式



INSERTA/EXPANDO (インサータ/エクスパンド) 取付



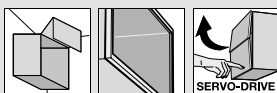
参照ページ

| | |
|-------------------------------------|----|
| 概要 – AVENTOS HF (アベントスHF) | 29 |
| 品番一覧 – 木製扉および太枠アルミフレーム | 30 |
| プランニング – スプリングスペーサー | 39 |
| プランニング – SERVO-DRIVE (サーボドライブ) スイッチ | 39 |
| 警告/安全注意事項 | 40 |
| 取付、取外し、調整 | 40 |
| 取付、取外し、調整 – SERVO-DRIVE (サーボドライブ) | 98 |

フラップシステム



- ▶ AVENTOS HF (アベントスHF) – 折戸フラップシステム
- ▶▶ スタンダード /SERVO-DRIVE (サーボドライブ)



細枠のアルミフレーム



- 二枚扉の高さのある吊戸キャビネットに最適
- キャビネット高さ KH 480–1040 mm
- キャビネット幅 KB 1800 mm まで
- BLUMOTION (ブルモーション) で扉が静かにやさしく閉まる
- 軽い力で扉が開く
- フリーストップ機能
- 工具必要なく取付けできる
- 上下の扉とも3方向に調整ができる
- リフトメカは簡単に無段階調節できる
- 折戸ヒンジは、指詰め防止機能付き

ウェブコードで検索する

DQD9NY

パワーファクター LF
キャビネット高さKH (mm) x 扉の重量 (上下、ハンドルを含む) (kg)

理論上のキャビネット高さ TKH

上扉の高さ FHo (mm) x 2 + すき間

パワーファクターの境界部分では、より強いリフトメカを選定することをお勧めします

- スタンダード
- SERVO-DRIVE (サーボドライブ)

品番一覧

| | | | | | |
|-------|--------------------------|-------------------------------------|--------------------------------|--|------------|
| 1 | <input type="checkbox"/> | <input checked="" type="checkbox"/> | リフトメカセット | | |
| | | | パワーファクター LF | | 品番 |
| | | | 2600–5500 (1個、LF 960–2650) | | 20F2200.05 |
| | | | 5350–10150 | | 20F2500.05 |
| | | | 9000–17250 (3個、LF 13500–25900) | | 20F2800.05 |
| 構成内容: | | | | | |
| 1 | 2x | | リフトメカ (左右共通) | | |
| - | 8x | | 木ネジ Ø 4 x 35 mm | | |

| | | | | | |
|-------|--------------------------|-------------------------------------|----------------------------|---|------------|
| 2 | <input type="checkbox"/> | <input checked="" type="checkbox"/> | アームセット | | |
| | | | キャビネット高さ KH (mm) | 1 | 品番 |
| | | | 480–570 | | 20F3200.01 |
| | | | 560–710 | | 20F3500.01 |
| | | | 700–900 | | 20F3800.01 |
| | | | 760–1040 | | 20F3900.01 |
| 構成内容: | | | | | |
| 2 | 2x | | レバーアーム (左右共通) | | |
| 1 | | | 上下扉の高さが異なる場合ではキャビネット高さ TKH | | |

| | | | | | |
|-------|--------------------------|-------------------------------------|-------------------|-----------------|-----------|
| 3 | <input type="checkbox"/> | <input checked="" type="checkbox"/> | カバーキャップセット | | |
| | | | 素材 | カラー | 品番 |
| | | | プラスチック | HGR SW NI-L | 20F8000 |
| 構成内容: | | | | | |
| 3a | 1x | | 左カバーキャップ大 | | |
| 3b | 1x | | 右カバーキャップ大 | | |
| 3c | 2x | | 丸型カバーキャップ | | |

| | | | | | |
|-------|-------------------------------------|--------------------------|--|-----------------|-----------|
| 3 | <input checked="" type="checkbox"/> | <input type="checkbox"/> | SERVO-DRIVE (サーボドライブ) 用カバーキャップセット | | |
| | | | 素材 | カラー | 品番 |
| | | | プラスチック | HGR SW NI-L | 21F8000 |
| 構成内容: | | | | | |
| 3a | 1x | | SERVO-DRIVE (サーボドライブ) 用左カバーキャップ大 | | |
| 3b | 1x | | 右カバーキャップ大 | | |
| 3c | 2x | | 丸型カバーキャップ | | |
| 3d | 2x | | SERVO-DRIVE (サーボドライブ) スイッチ | | |
| 3e | 6x | | スプリングスペーサー (Ø 5 mm) | | |

| | | | | | |
|---|--------------------------|-------------------------------------|---------------------------|----------------|-----------|
| 4 | <input type="checkbox"/> | <input checked="" type="checkbox"/> | CLIP (クリップ) アーム用座金 | | |
| | | | 仕様 | 厚み (mm) | 品番 |
| | | | 左/右 | 0 | 175H5B00 |

| | | | | | |
|-------|-------------------------------------|--------------------------|----------------------------------|------------|-----------|
| 6 | <input checked="" type="checkbox"/> | <input type="checkbox"/> | SERVO-DRIVE (サーボドライブ) セット | | |
| | | | 素材 | カラー | 品番 |
| | | | プラスチック | R7037 | 21FA000 |
| 構成内容: | | | | | |
| 6a | 1x | | ドライブユニット | | |
| 6b | 1x | | 配線ケーブル、1500 mm | | |
| 6c | 1x | | ノードコネクタ | | |
| 6d | 2x | | ケーブルエンドキャップ | | |

リフトメカが3台がそれ以上の場合、ドライブユニットを2台でシンクロして使用することをおすすめします

| | | | | | | |
|---|-------------------------------------|--------------------------|----------------------|-----------|----------------|-----------|
| 7 | <input checked="" type="checkbox"/> | <input type="checkbox"/> | AC アダプター 24 W | | | |
| | | | 言語パッケージ | 品番 | 言語パッケージ | 品番 |
| | | | A | Z10NE030A | E | Z10NE030E |
| | | | B | Z10NE030B | F | Z10NE030F |
| | | | C | Z10NE030C | G | Z10NE030G |
| | | | D | Z10NE030D | H | Z10NE030H |

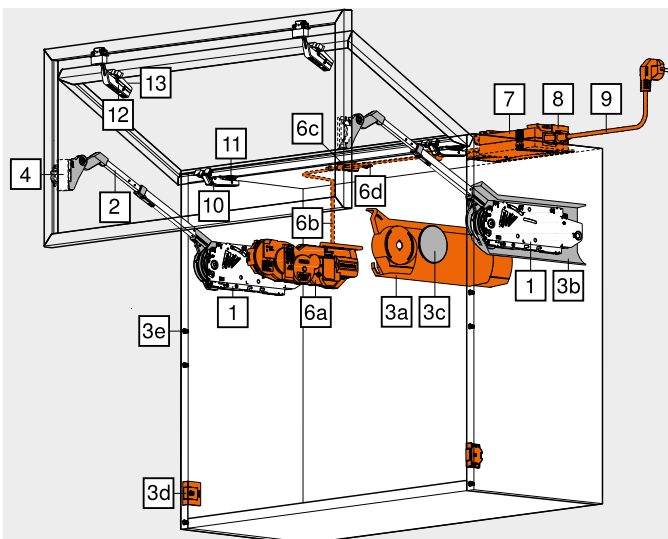
施工説明書と取扱説明書付き
1 次側コードは別途

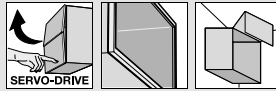
| | | | | | |
|---------|------------------------|---|------------------------|--|--|
| 言語パッケージ | | | | | |
| A | DE, EN, FR, IT, NL | E | CS, HU, PL, SK | | |
| B | DA, EN, FI, NO, SV | F | BG, ET, LT, LV, RO, RU | | |
| C | EL, EN, HR, SL, SR, TR | G | EN, ES, FR | | |
| D | EN, ES, FR, IT, PT | H | EN, ZH | | |

言語名 (ISO-639 準拠)

| | | | | | |
|---|-------------------------------------|--------------------------|--------------------|------------|-----------|
| 8 | <input checked="" type="checkbox"/> | <input type="checkbox"/> | AC アダプター取付具 | | |
| | | | 素材 | カラー | 品番 |
| | | | プラスチック | WGR | Z10NG120 |

AC アダプター 24 W 用





細枠のアルミフレーム

ウェブコードで検索する
DQD9NY

品番一覧

| 9 | 1 次側コード | | | |
|---|--------------|-------------|--------------------|-------------|
| | 国名 | 品番 | 国名 | 品番 |
| | ヨーロッパ | Z10M200E | CH | Z10M200C |
| | US, CA | Z10M200U | JP | Z10M200J |
| | BR | Z10M200S.01 | UK | Z10M200B |
| | DK | Z10M200D | IL | Z10M200I |
| | AU | Z10M200K | CN | Z10M200N |
| | AR | Z10M200A | IN | Z10M200H |
| | CL | Z10M200L | TW | Z10M200T |
| | ZA | Z10M200Z | ヨーロッパ ¹ | Z10M200E.OS |
| | ¹ | プラグなし | | |

7, 8, 9の代替

| - 1 プラグ型ACアダプター 12 W | | | | | |
|-----------------------|---------|--------------|---------|---------|--------------|
| ドライブユニットは1台のみ接続して使えます | | | | | |
| ACアダプター | 言語パッケージ | 品番 | ACアダプター | 言語パッケージ | 品番 |
| E | A | ☎ Z10NA30EAF | E | F | ☎ Z10NA30EFF |
| E | B | ☎ Z10NA30EBF | B | A | ☎ Z10NA30BAF |
| E | C | ☎ Z10NA30ECF | K | D | ☎ Z10NA30KDF |
| E | D | ☎ Z10NA30EDF | U | G | ☎ Z10NA30UGF |
| E | E | ☎ Z10NA30EEF | | | |

ACアダプター¹

E B K U

構成内容:
 - 1x プラグ型ACアダプター 12 W
 ケーブル付き、1120 mm (配線ケーブルを使って最大 2000 mm まで延長可能)
 その他の組み合わせは応相談
¹ 使用可否について、詳しくはインフォメーションの国別対応リストを参照してください

| 10 CLIP top (クリップトップ) 120° アルミフレームヒンジ | | | |
|---|--------|------------|--|
| カップ | キャッチ | 品番 | |
| ネジ止め | キャッチなし | 72T550A.TL | |
| キャビネット幅 1200 mm 以上、扉の重量 12 kg 以上の場合にはヒンジ 3 個 キャビネット幅 1800 mm、扉の重量 20 kg 以上の場合にはヒンジ 4 個 | | | |

| 11 CLIP top (クリップトップ) 120° ヒンジ用 座金 | | | |
|-------------------------------------|---------|-----------|--|
| 推奨 | | | |
| 取付方法 | 厚み (mm) | 品番 | |
| ネジ止め | 0 | 175H3100 | |
| EXPANDO (エクスパンド) | 0 | 177H3100E | |
| 打込式 | 0 | 177H3100 | |
| 十字座も使えます。厚みは、上部扉のすき間の設定により選定してください | | | |

| 12 CLIP top (クリップトップ) アルミフレーム用折戸ヒンジ | | | |
|---|--------|----------|--|
| カップ | キャッチ | 品番 | |
| ネジ止め | キャッチなし | 78Z550AT | |
| キャビネット幅 1200 mm 以上、扉の重量 12 kg 以上の場合にはヒンジ 3 個 キャビネット幅 1800 mm、扉の重量 20 kg 以上の場合にはヒンジ 4 個 | | | |

| 13 CLIP (クリップ) 折戸ヒンジ用 座金 | | | |
|---------------------------|---------|----------|--|
| 仕様 | 厚み (mm) | 品番 | |
| 左右共通 | 0 | 175H5A00 | |

| - 配線ケーブルおよびケーブルエンドキャップ | | | |
|---|-----|-----------|--|
| 長さ (m) | カラー | 品番 | |
| 8 | S | Z10K800AE | |
| 構成内容: 6b 1x 配線ケーブル 6d 5x ケーブルエンドキャップ 配線ケーブルとして使用可能 カット用 | | | |

| - ノードコネクターおよびケーブルエンドキャップ | | | |
|--|-----|-------------|--|
| 素材 | カラー | 品番 | |
| プラスチック | S | Z10V100E.01 | |
| 構成内容: 6c 1x ノードコネクター 6d 2x ケーブルエンドキャップ 工具必要なく取付けできる | | | |

| Z アクセサリー | | | |
|------------|-------|---------|--|
| - 角度ストッパー | | | |
| 開き角度 | カラー | 品番 | |
| 104° | TGR | 20F7051 | |
| 83° | R7037 | 20F7011 | |

| - ケーブルホルダー | | | |
|---------------|-----|----------|--|
| 素材 | カラー | 品番 | |
| プラスチック | W | Z10K0009 | |
| 配線ケーブルの安定性向上に | | | |

| カラー | | カラー | |
|-------|-----------------|-----|---------|
| HGR | ライトグレー | WGR | ホワイトグレー |
| SW | シルクホワイト | TGR | ダークグレー |
| NI-L | ニッケルラッカー | S | ブラック |
| R7037 | RAL 7037 ダークグレー | W | ホワイト |

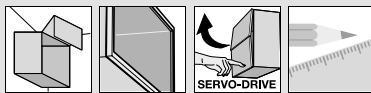
参照ページ

| | | | | | |
|---|-----|---|-----|--------------|-----|
| 概要 – AVENTOS HF (アベントスHF) | 29 | ブランニング – スプリングスペーサー | 39 | 概要 – 組立機械・ジグ | 683 |
| AVENTOS 用 SERVO-DRIVE uno (サーボドライブ ウーン) | 646 | ブランニング – SERVO-DRIVE (サーボドライブ) スイッチ | 39 | 扉重量の参考値 | 780 |
| アクセサリ – ヒンジセット | 38 | 警告/安全注意事項 | 40 | その他の技術情報 | 774 |
| 座金 | 186 | SERVO-DRIVE uno (サーボドライブ ウーン) – 海外対応リスト | 794 | | |
| アクセサリ – 一般 | 96 | 取付、取外し、調整 | 40 | | |
| ブランニング – 上下同じ扉高さの場合 | 36 | 取付、取外し、調整 – SERVO-DRIVE (サーボドライブ) | 98 | | |
| ブランニング – 上下扉高さが異なる場合 | 37 | | | | |

フラップシステム



- ▶ AVENTOS HF (アベントスHF) – 折戸フラップシステム
- ▶▶ スタンダード /SERVO-DRIVE (サーボドライブ)

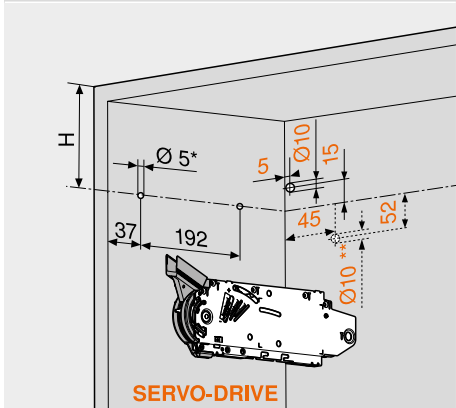


細枠のアルミフレーム

ウェブコードで検索する
DQD9NY

プランニング – 上下同じ扉高さの場合

下穴位置

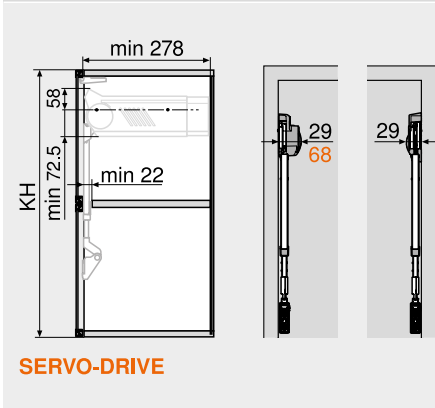


| キャビネット高さ KH (mm) | H (mm) |
|------------------|---------------|
| 480-549 | KH x 0.3 - 28 |
| 550-1040 | KH x 0.3 - 57 |

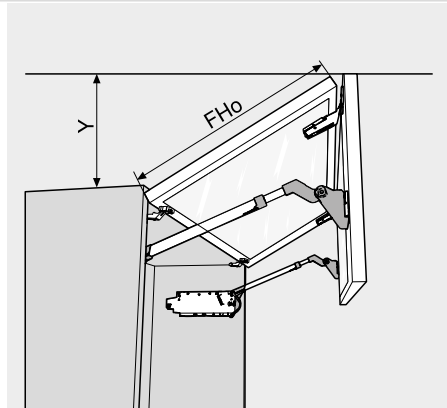
4 x 木ネジ Ø4 x 35 mm
SERVO-DRIVE (サーボドライブ) 分岐配線用の穴 (左のみ)

* 下穴深さ 5 mm
** ケーブル下穴代案

必要なスペース



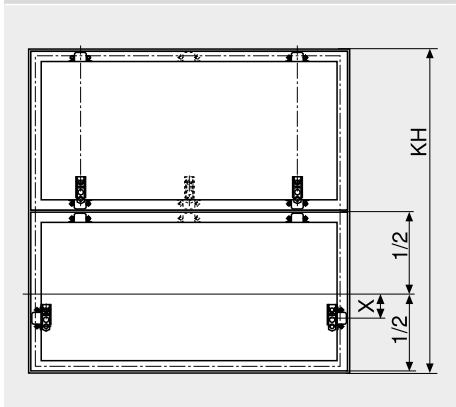
| KH | キャビネット高さ |
|----|----------|
| | |



| 角度ストッパー | Y (mm) |
|---------|-----------------|
| なし | FHo x 0.44 + 38 |
| 104° | FHo x 0.24 + 34 |
| 83° | 0 |

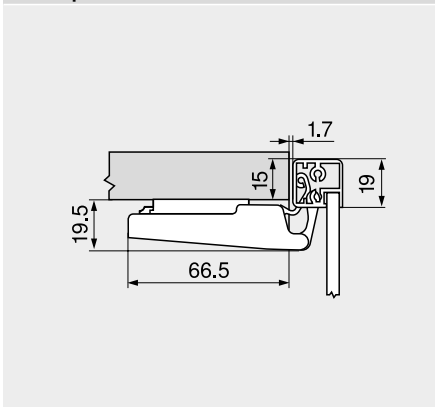
FHo | 前板高さ (上)

扉取付加工

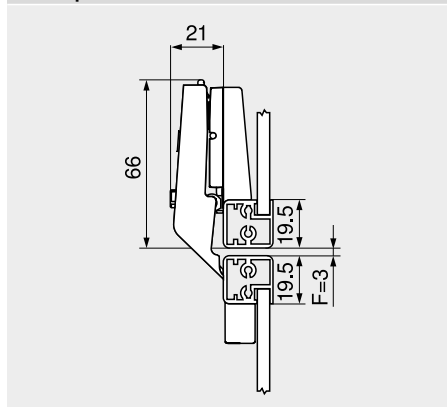


| キャビネット高さ KH (mm) | X (mm) |
|------------------|--------|
| 480-549 | 54 |
| 550-1040 | 31 |

CLIP top (クリップトップ) 120° アルミフレームヒンジ

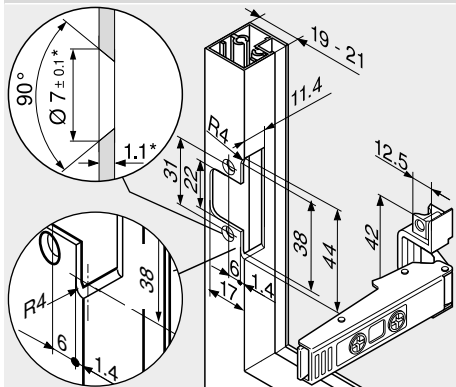


CLIP top (クリップトップ) アルミフレーム用折戸ヒンジ



| | |
|--|----------------|
| F | 必要最小すき間 1.5 mm |
| フレームの厚さが 20.5 mm 以上の場合、すき間を調整する必要があります | |

ネジ止め式 (ヒンジ/座金)

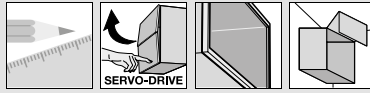


* 材料の厚みなどを変更した場合は、加工寸法を調整してください

参照ページ

| | |
|-------------------------------------|----|
| 概要 – AVENTOS HF (アベントスHF) | 29 |
| 品番一覧 – 細枠アルミフレーム | 34 |
| プランニング – スプリングスペーサー | 39 |
| プランニング – SERVO-DRIVE (サーボドライブ) スイッチ | 39 |
| 警告/安全注意事項 | 40 |
| 取付、取外し、調整 | 40 |
| 取付、取外し、調整 – SERVO-DRIVE (サーボドライブ) | 98 |

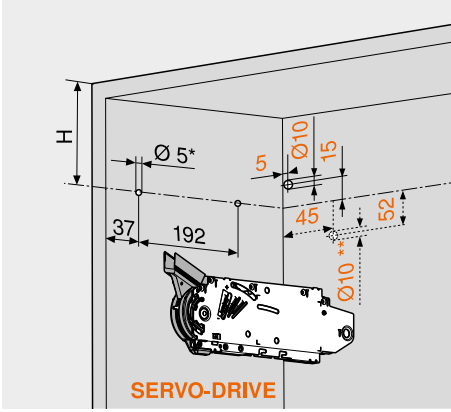
AVENTOS HF (アベントスHF) – 折戸フラップシステム ◀
 スタンダード /SERVO-DRIVE (サーボドライブ) ◀◀



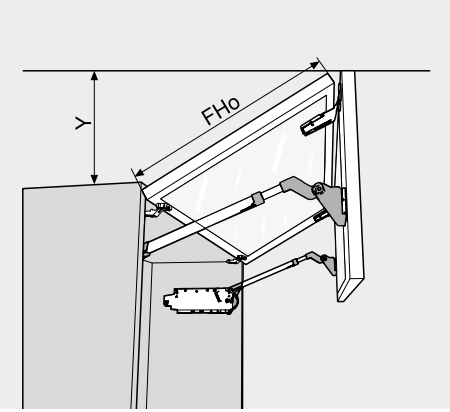
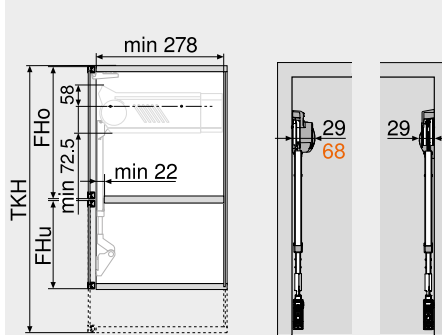
細枠のアルミフレーム

ウェブコードで検索する
 DQD9NY

▶ プランニング – 上下扉高さが異なる場合
 下穴位置



必要なスペース



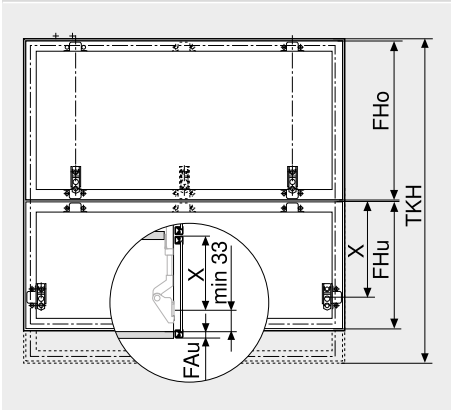
| 理論上のキャビネット高さ TKH (mm) | H (mm) |
|-------------------------------------|----------------|
| 480-549 | TKH x 0.3 - 28 |
| 550-1040 | TKH x 0.3 - 57 |
| 4 x 木ネジ Ø 4 x 35 mm | |
| SERVO-DRIVE (サーボドライブ) 分岐配線用の穴 (左のみ) | |
| * | 下穴深さ 5 mm |
| ** | ケーブル下穴代案 |

SERVO-DRIVE

| |
|--------------------------|
| TKH = FHo (mm) x 2 + すき間 |
| TKH 理論上のキャビネット高さ |
| KH キャビネット高さ |
| FHo 前板高さ (上) |
| FHu 下扉の高さ |

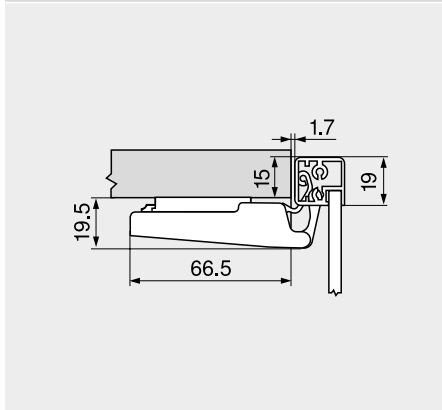
| 角度ストッパー | Y (mm) |
|---------|-----------------|
| なし | FHo x 0.44 + 38 |
| 104° | FHo x 0.24 + 34 |
| 83° | 0 |
| FHo | 前板高さ (上) |

扉取付加工

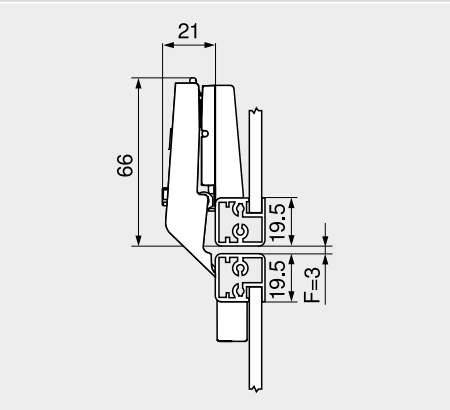


| 理論上のキャビネット高さ TKH (mm) | X (mm) |
|-----------------------|--------------|
| 480-549 | FHo / 2 + 54 |
| 550-1040 | FHo / 2 + 31 |
| FHo | 前板高さ (上) |
| FHu | 下扉の高さ |
| FAU | 下扉のカブセ量 |

CLIP top (クリップトップ) 120° アルミフレームヒンジ

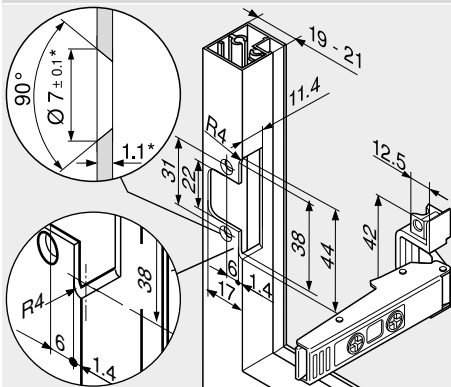


CLIP top (クリップトップ) アルミフレーム用折戸ヒンジ



| | |
|--|----------------|
| F | 必要最小すき間 1.5 mm |
| フレームの厚さが 20.5 mm 以上の場合、すき間を調整する必要があります | |

ネジ止め式 (ヒンジ/座金)



* 材料の厚みなどを変更した場合は、加工寸法を調整してください

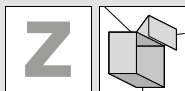
参照ページ

| | |
|-------------------------------------|----|
| 概要 – AVENTOS HF (アベントスHF) | 29 |
| 品番一覧 – 細枠アルミフレーム | 34 |
| プランニング – スプリングスペーサー | 39 |
| プランニング – SERVO-DRIVE (サーボドライブ) スイッチ | 39 |
| 警告/安全注意事項 | 40 |
| 取付、取外し、調整 | 40 |
| 取付、取外し、調整 – SERVO-DRIVE (サーボドライブ) | 98 |

フラップシステム



- ▶ AVENTOS HF (アベントスHF) – 折戸フラップシステム
- ▶▶ アクセサリー



ヒンジセット – 木製扉



- ヒンジセット

| 品番一覧 | |
|--|--------------|
| 取付方法 | 品番 |
| INSERTA (インサータ) 打込式 EXPANDO (エクスパンド) | ☎ 78Z5530T10 |
| 構成内容: | |
| 2 x CLIP top (クリップトップ) 120° ヒンジ (キャッチなし) | 70T5590BTL |
| 2 x CLIP top (クリップトップ) 折戸ヒンジ (キャッチなし) | 78Z5530T |
| 6 x カム式ストレート座 | 177H5100 |
| 2 x EXPANDO (エクスパンド) 十字座 | 174E6100.01 |

ヒンジセット – 木製扉および太枠アルミフレーム



- ヒンジセット

| 品番一覧 | |
|--|--|
| 取付方法 | 品番 |
| ネジ止め | 1 ☎ 78Z5500T11 |
| 構成内容: | |
| 2 x CLIP top (クリップトップ) 120° ヒンジ (キャッチなし) | 70T5550.TL |
| 2 x CLIP top (クリップトップ) 折戸ヒンジ (キャッチなし) | 78Z5500T |
| 6 x カム式ストレート座 | 175H5400 |
| 2 x カム式十字座 | 173H7100 |
| 1 | 木製扉には、木ネジ (609.1x00) を使用してください |
| 1 | 太枠アルミフレームには、皿頭タッピングネジ (660.0950) を使用してください |

ヒンジセット – 細枠アルミフレーム



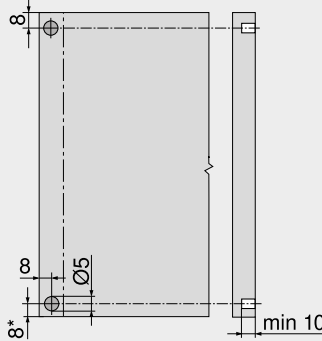
- ヒンジセット

| 品番一覧 | |
|---|--------------|
| 取付方法 | 品番 |
| ネジ止め | ☎ 78Z550AT11 |
| 構成内容: | |
| 2 x CLIP top (クリップトップ) 120° アルミフレームヒンジ (キャッチなし) | 72T550A.TL |
| 2 x CLIP top (クリップトップ) アルミ折戸ヒンジ (キャッチなし) | 78Z550AT |
| 2 x カム式ストレート座 | 175H5400 |
| 2 x CLIP (クリップ) 座金、左右共通 | 175H5A00 |
| 2 x CLIP (クリップ) 座金 (左 / 右) | 175H5B00 |



取付寸法

スプリングスペーサー (SERVO-DRIVE (サーボドライブ) 用)



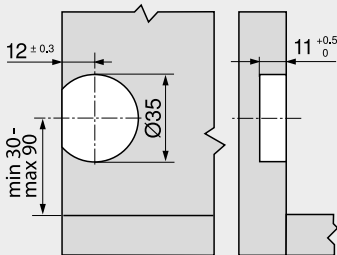
スプリングスペーサーの取付 (接着しないこと)

アルミフレーム扉使用時の推奨事項:

キャビネット側にスプリングスペーサーを取り付けることを検討してください。扉に取り付ける場合は、必ず試作テストを行って下さい

* キャビネット下端から (扉が下方に張りだしている場合)

SERVO-DRIVE (サーボドライブ) スイッチ



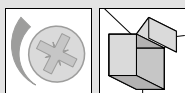
参照ページ

| | | | |
|---------------------------|----|-----------------------------------|-----|
| 概要 – AVENTOS HF (アベントスHF) | 29 | 取付、取外し、調整 – SERVO-DRIVE (サーボドライブ) | 98 |
| 品番一覧 – 木製扉および太枠アルミフレーム | 30 | 概要 – 組立機械・ジグ | 683 |
| 品番一覧 – 細枠アルミフレーム | 34 | その他の技術情報 | 774 |
| 取付、取外し、調整 | 40 | | |

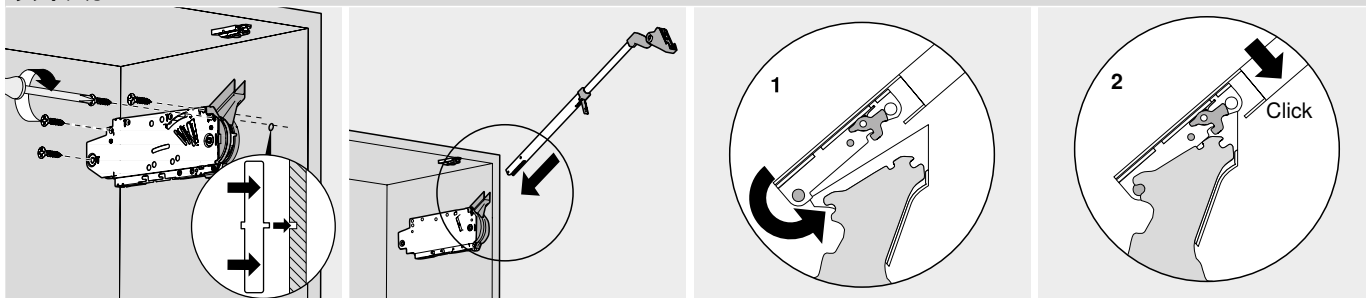
フラップシステム



- ▶ AVENTOS HF (アベントスHF) – 折戸フラップシステム
- ▶▶ 取付、取外し、調整



リフトメカ

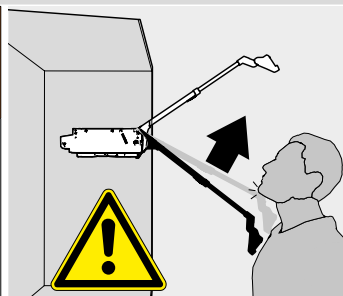


取付

リフトメカ

警告

アーム部分が跳ね上がってケガをする危険があります。

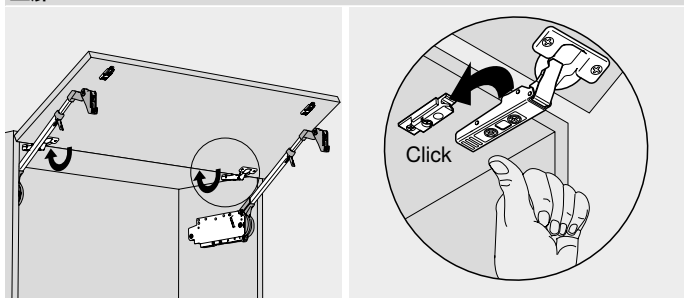


北米仕様には、特別な警告/安全注意事項を添付する必要があります

アーム部分が跳ね上がってケガをする危険があります

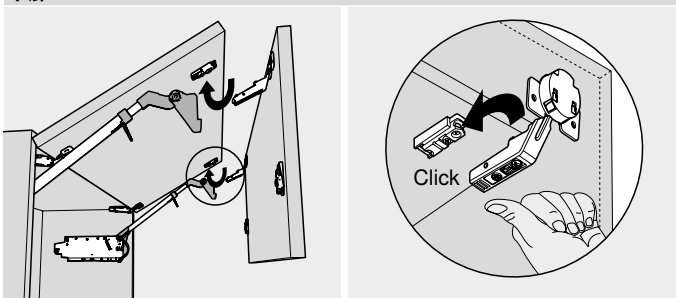
アームを外す時は下に押さないでください

上扉



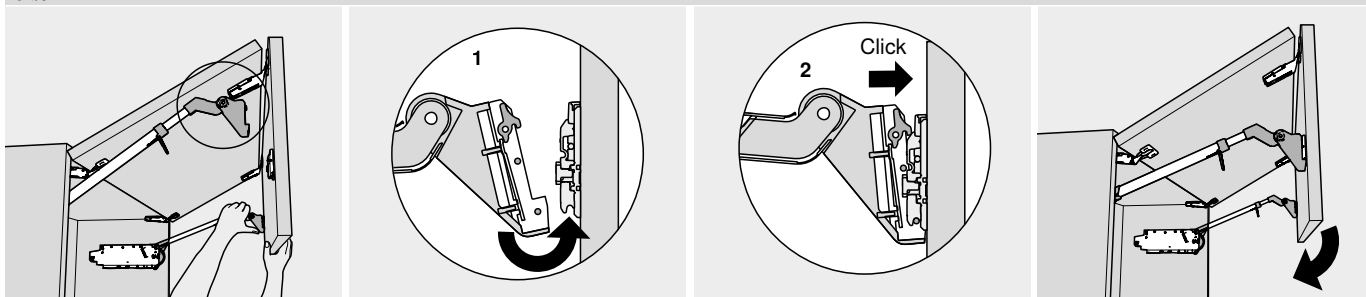
取付

下扉



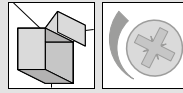
取付

下扉



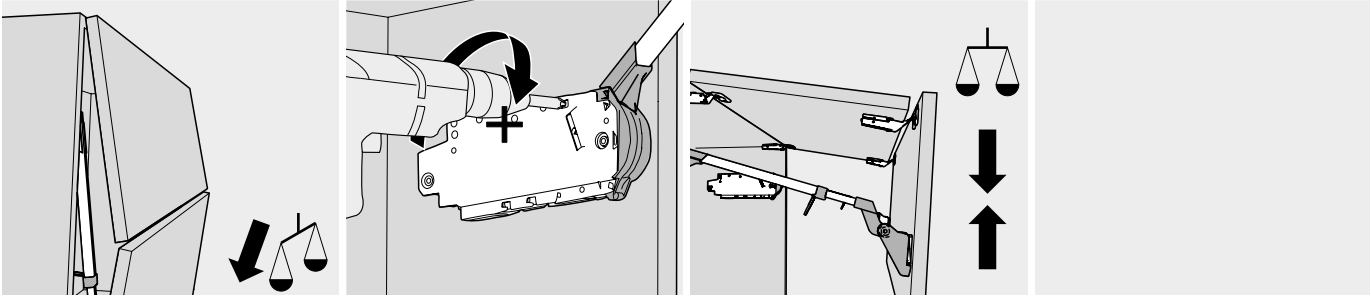
取付

AVENTOS HF (アベントスHF) – 折戸フラップシステム ◀
 取付、取外し、調整 ◀◀



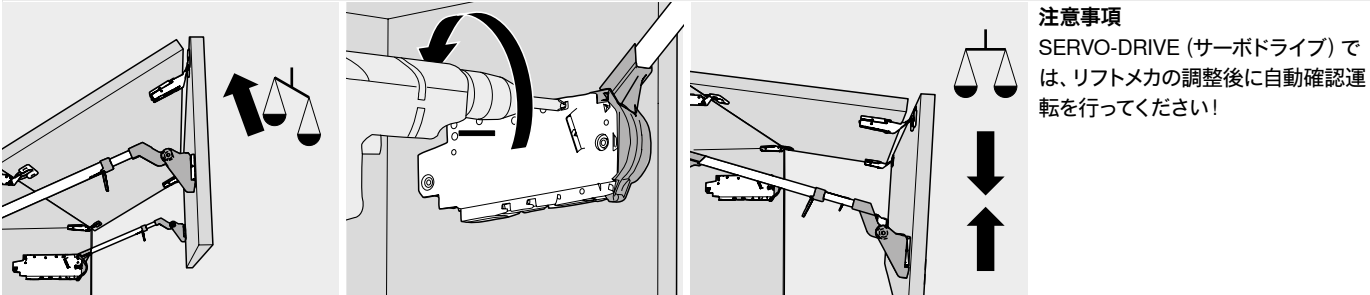
フラップシステム

リフトメカ



調整

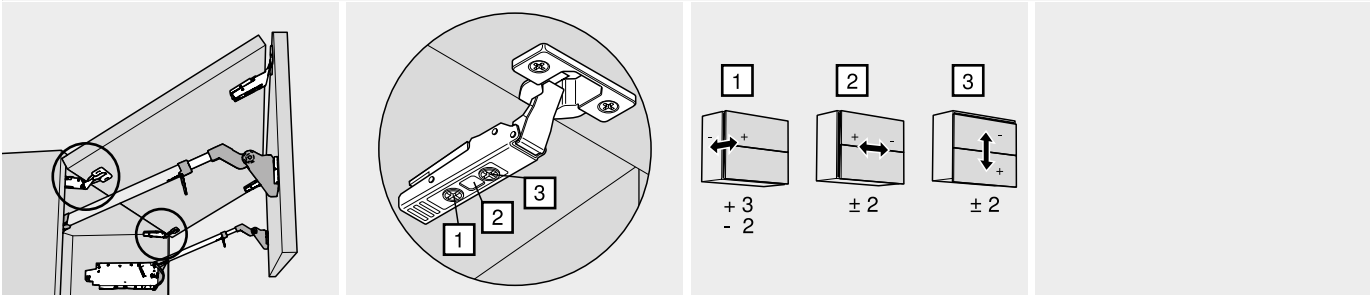
リフトメカ



調整

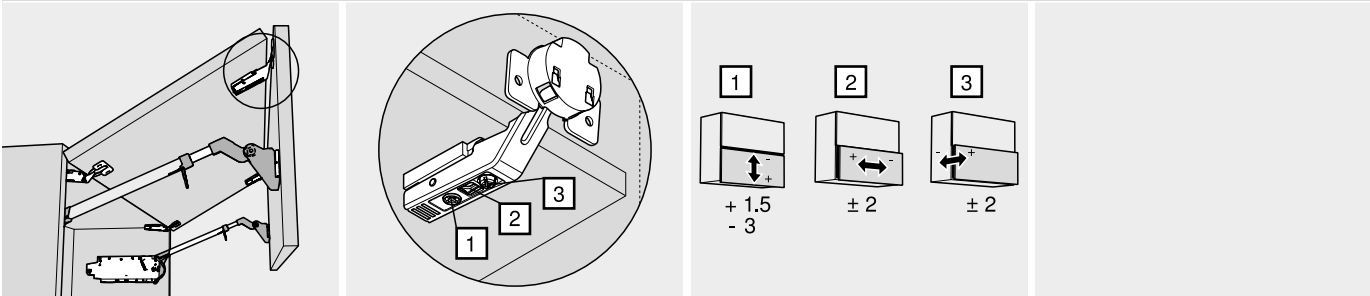
注意事項
 SERVO-DRIVE (サーボドライブ) では、リフトメカの調整後に自動確認運転を行ってください!

扉



上部ヒンジ

扉

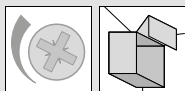


折戸ヒンジ

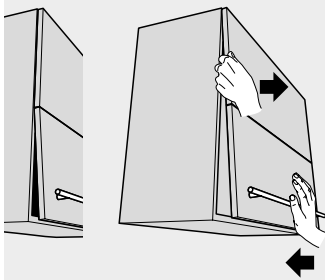
フラップシステム



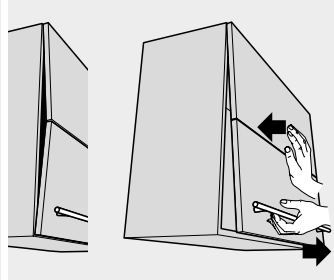
- ▶ AVENTOS HF (アベントスHF) – 折戸フラップシステム
- ▶▶ 取付、取外し、調整



扉

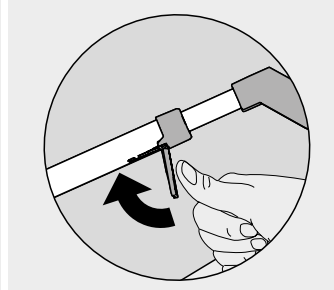
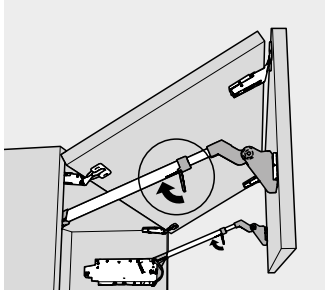


アームを短くするには

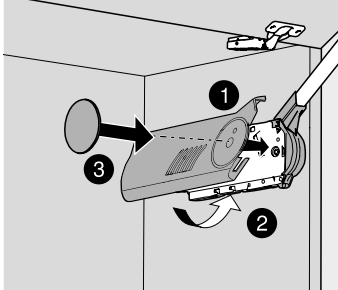


アームを延ばすには

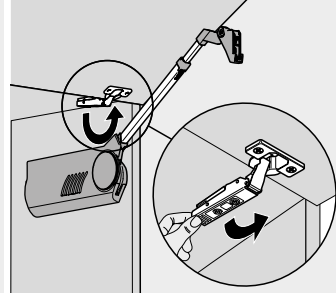
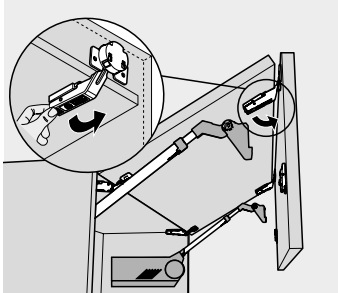
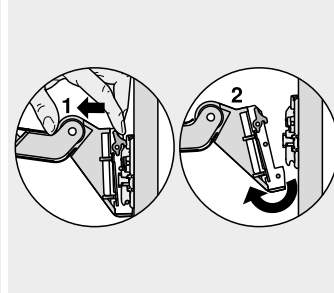
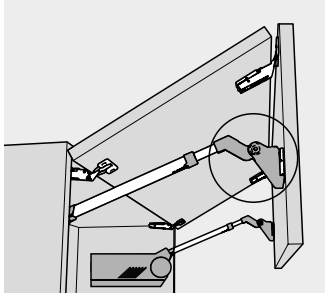
アームの長さを固定する



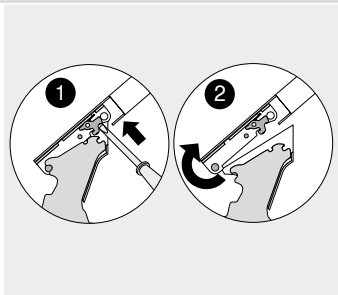
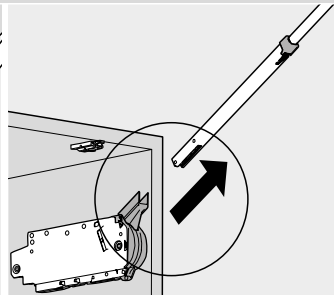
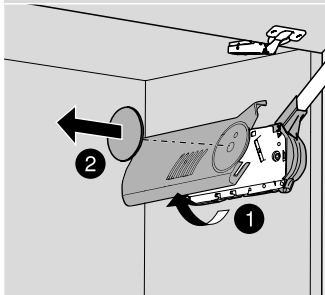
AVENTOS (アベントス) カバーキャップ

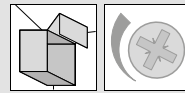


取外し



取外し





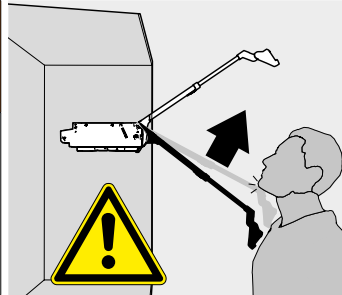
取外し



警告

アーム部分が跳ね上がってケガをする危険があります。

北米仕様には、特別な警告/安全注意事項を添付する必要があります

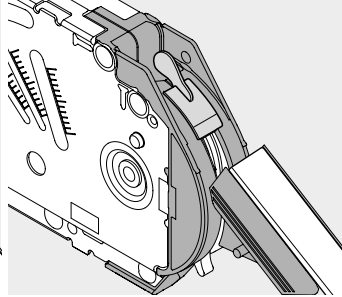
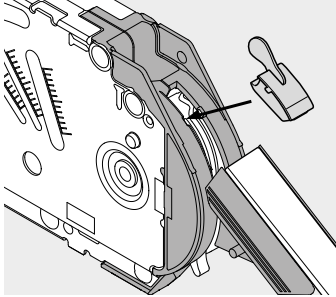


アーム部分が跳ね上がってケガをする危険があります



アームを外す時は下に押さないでください

角度ストッパー – 20F70x1



取付

取付ビデオ



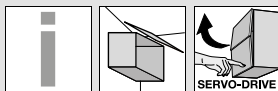
ウェブアドレス

www.blum.com/avthf_videos

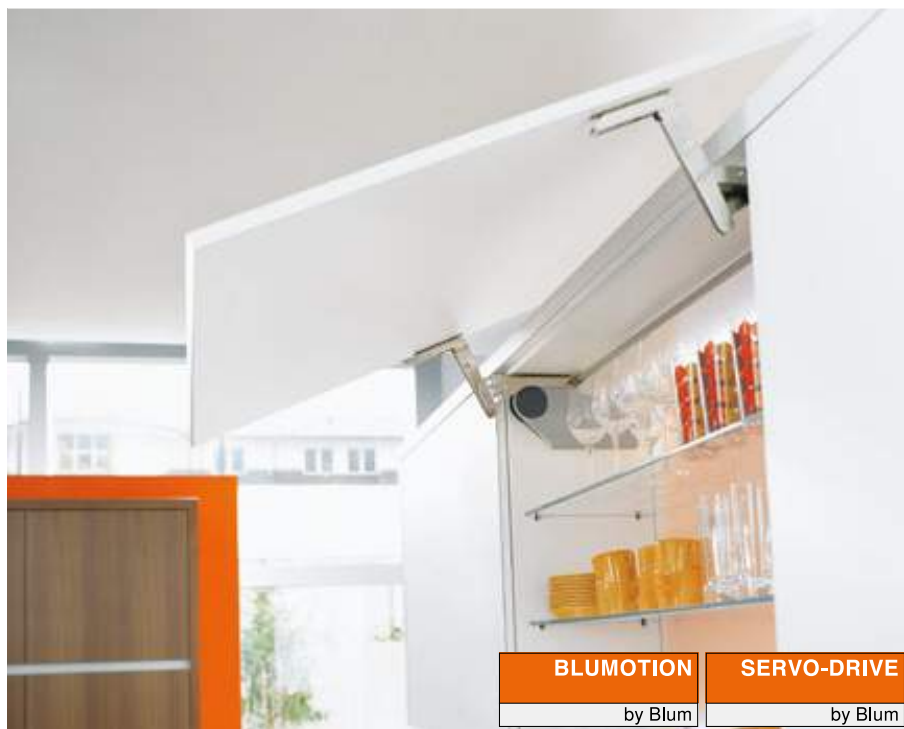
フラップシステム



▶ AVENTOS HS (アベントスHS) – スイングオーバー



スイングオーバーはスムーズに閉まりますか？



AVENTOS HS (アベントスHS) の扉はキャビネット上に旋回するので、大きな1枚扉に理想的です。スイングオーバーは、コーニスやモールディング装飾のキャビネットにも最適です。

- BLUMOTION (ブルモーション) で扉が静かにやさしく閉まる
- 軽い力で扉が開く
- 扉が任意の位置で止まる
- 扉が上に開くので、キャビネットの内部にアクセスしやすい
- コーニスやモールディング装飾の吊戸キャビネットに最適
- コンパクトな製品プログラムで、多様なアプリケーションに対応
- 取付と調整が簡単
- ワイドで大きな扉でも、安定性が高い
- 高い品質と耐久性
- 突き出たパーツはなし
- オプション：AVENTOS 用 SERVO-DRIVE、リフトシステム用電動オープニングサポート

BLUMOTION

by Blum

SERVO-DRIVE

by Blum

開閉動作は、軽くて快適です



AVENTOS HS (アベントスHS) が感動するほどの動作快適性をもたらします。重い扉であっても、わずかな力で楽に開くことができます。無段階ストップにより、扉は任意のポジションで静止します

BLUMOTION (ブルモーション) を内蔵しているため、重い扉も軽い扉も、静かにやさしく閉まります

あなたとお客様を魅了するその他のメリット



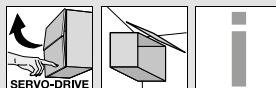
すぐれた耐久性
リフトメカのコアとなるエレメントは、強靱なスプリングパッケージで構成しています。耐久性を十分に考慮した製品です



突き出たパーツはなし
取外し可能なアームは、家具の製造やキッチン施工に優れた作業性を提供します



コーニスやクラウンモールディング
AVENTOS HS (アベントスHS) にコーニスやクラウンモールディングを組み合わせることも簡単にできます。キッチンのプランニングで、デザインを自由に選べます



| アプリケーション | ウェブコードで 検索する | ページ |
|----------|-----------------|-----|
|----------|-----------------|-----|

| | | |
|--|--|-----------|
| ▶▶ スタンダード /SERVO-DRIVE (サーボドライブ) 木製扉、およびアルミフレーム扉 | | |
| | | DQDADA 46 |

| ▶▶ アクセサリー | |
|-----------|----------------|
| | ネジ 96 |
| | センタービット 96 |
| | 戸あたり 96 |
| | ドライバー 97 |
| | 電動ドライバー用ビット 97 |

| ▶▶ 取付、取外し、調整 | |
|--------------|--------------------------------------|
| | 警告/安全注意事項 51 |
| | 取付 51 |
| | 調整 52 |
| | 取外し 53 |
| | 取付、取外し、調整 – SERVO-DRIVE (サーボドライブ) 98 |

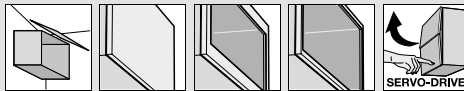
| 機械指令 | 機械指令に関する詳細な情報 |
|---|---|
| AVENTOS (アベントス) 用 SERVO-DRIVE (サーボドライブ) を取り付けた家具は、その家具が家庭用として使用される場合に限り、機械ガイドライン 2006/42/EG の規定の適用を受けません。事務所や商用設備などでは、機械ガイドラインが適用されます。これは欧州経済領域 (EEA) およびスイスならびにトルコで有効です。 他国の規格およびガイドラインは、TÜV (ドイツ技術検査協会) 認証がカバーします。 | ウェブアドレス www.blum.com/sd/guideline |

| ピクトグラフ | |
|--------|---|
| | 受注生産品 (お問い合わせください) |
| | インフォメーション |
| | アクセサリ |
| | AVENTOS HS (アベントスHS) – スイングオーバー |
| | 木製扉 |
| | 太枠アルミフレーム扉 |
| | 細枠アルミフレーム扉 |
| | AVENTOS (アベントス) 用 SERVO-DRIVE (サーボドライブ) |
| | 取付寸法 |
| | 取付、取外し、調整 |

フラップシステム



- ▶ AVENTOS HS (アベントスHS) – スイングオーバー
- ▶▶ スタンダード /SERVO-DRIVE (サーボドライブ)



木製扉、およびアルミフレーム扉



- 大きな一枚扉のフラップに最適です
- キャビネット高さ KH 350–800 mm
- キャビネット幅 KB 1800 mm まで
- BLUMOTION (ブルモーション) で扉が静かにやさしく閉まる
- 軽い力で扉が開く
- フリーストップが可能なパーフェクトモーション
- 工具必要なく取付けできる
- 3方向に調整可能
- リフトメカは簡単に無段階調節できる

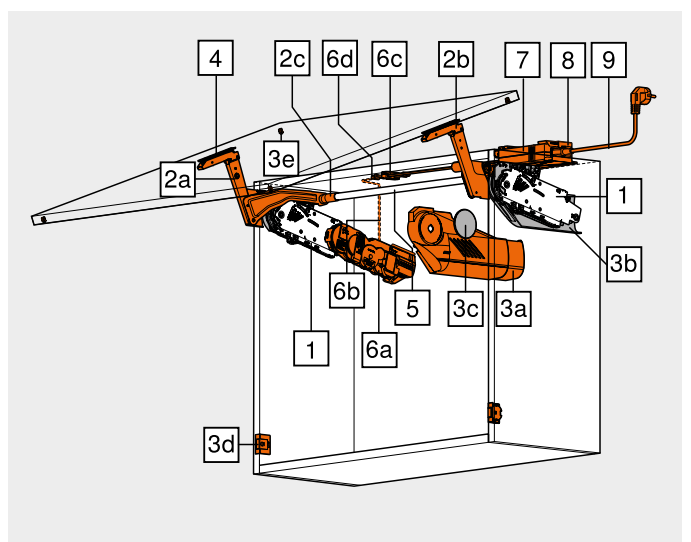
ウェブコードで検索する
DQDADA

| |
|---|
| リフトメカ |
| リフトメカを正しく選定するためには、キャビネット高さ & 扉 (ハンドル含む) の重量が必要です |
| 例 |
| キャビネット高さ KH = 600 mm 扉の重量 = 10 kg リフトメカの選択 = 20S2E00.05 KH = 602 mm → 600 mm KH = 603 mm → 605 mm |
| パワーファクターの境界部分では、より強いリフトメカを選定することをお勧めします |
| <input type="checkbox"/> スタンダード |
| <input checked="" type="checkbox"/> SERVO-DRIVE (サーボドライブ) |

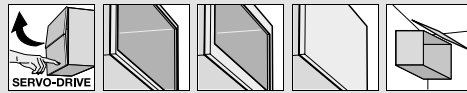
品番一覧

| | | | | | | |
|--|---------------------|------------|-------------|---------|---------------------|------------------------|
| 1 <input type="checkbox"/> <input checked="" type="checkbox"/> リフトメカセット | | | | | | |
| キャビネット高さ KH 350–525 mm | | | | | | |
| KH (mm) | 扉の重量 (ハンドルを含む) (kg) | | | KH (mm) | 扉の重量 (ハンドルを含む) (kg) | |
| 350 | 2.00–5.00 | 4.50–9.50 | 9.25–10.50 | 440 | 2.25–4.50 | 4.25–8.50 8.25–13.00 |
| 355 | 2.00–4.75 | 4.50–9.50 | 9.25–10.50 | 445 | 2.25–4.50 | 4.25–8.50 8.25–13.25 |
| 360 | 2.00–4.75 | 4.50–9.50 | 9.25–10.75 | 450 | 2.25–4.25 | 4.00–8.50 8.25–13.50 |
| 365 | 2.00–4.75 | 4.50–9.25 | 9.00–11.00 | 455 | 2.25–4.25 | 4.00–8.50 8.25–13.50 |
| 370 | 2.00–4.75 | 4.50–9.25 | 9.00–11.00 | 460 | 2.25–4.25 | 4.00–8.25 8.00–13.75 |
| 375 | 2.00–4.75 | 4.50–9.25 | 9.00–11.25 | 465 | 2.25–4.25 | 4.00–8.25 8.00–13.75 |
| 380 | 2.00–4.75 | 4.50–9.25 | 9.00–11.25 | 470 | 2.50–4.25 | 4.00–8.25 8.00–14.00 |
| 385 | 2.00–4.75 | 4.50–9.25 | 9.00–11.50 | 475 | 2.50–4.25 | 3.75–8.00 7.75–14.00 |
| 390 | 2.00–4.75 | 4.50–9.00 | 8.75–11.50 | 480 | 2.50–4.25 | 3.75–8.00 7.75–14.25 |
| 395 | 2.00–4.75 | 4.50–9.00 | 8.75–11.75 | 485 | 2.50–4.25 | 3.75–8.00 7.75–14.25 |
| 400 | 2.00–4.75 | 4.25–9.00 | 8.75–12.00 | 490 | 2.50–4.25 | 3.75–8.00 7.75–14.50 |
| 405 | 2.25–4.50 | 4.25–9.00 | 8.75–12.00 | 495 | 2.50–4.25 | 3.75–7.75 7.50–14.50 |
| 410 | 2.25–4.50 | 4.25–9.00 | 8.75–12.25 | 500 | 2.50–4.25 | 3.50–7.75 7.50–14.75 |
| 415 | 2.25–4.50 | 4.25–8.75 | 8.50–12.50 | 505 | 2.50–4.00 | 3.50–7.75 7.50–14.75 |
| 420 | 2.25–4.50 | 4.25–8.75 | 8.50–12.50 | 510 | 2.50–4.00 | 3.50–7.75 7.50–14.75 |
| 425 | 2.25–4.50 | 4.25–8.75 | 8.50–12.75 | 515 | 2.50–4.00 | 3.50–7.50 7.25–14.75 |
| 430 | 2.25–4.50 | 4.25–8.75 | 8.50–12.75 | 520 | 2.50–4.00 | 3.50–7.50 7.25–15.00 |
| 435 | 2.25–4.50 | 4.25–8.75 | 8.50–13.00 | 525 | 2.50–4.00 | 3.25–7.50 7.25–15.00 |
| | 20S2A00.05 | 20S2B00.05 | 20S2C00.05 | | 20S2A00.05 | 20S2B00.05 20S2C00.05 |
| キャビネット高さ KH 526–675 mm | | | | | | |
| KH (mm) | 扉の重量 (ハンドルを含む) (kg) | | | KH (mm) | 扉の重量 (ハンドルを含む) (kg) | |
| 526 | 3.00–6.75 | 6.25–13.00 | 12.00–16.50 | 605 | 3.00–6.00 | 5.50–11.75 10.50–18.50 |
| 530 | 3.00–6.75 | 6.25–12.75 | 11.75–16.75 | 610 | 3.00–6.00 | 5.50–11.75 10.50–18.50 |
| 535 | 3.00–6.75 | 6.25–12.75 | 11.75–16.75 | 615 | 3.00–5.75 | 5.50–11.50 10.25–18.75 |
| 540 | 3.00–6.50 | 6.00–12.75 | 11.75–17.00 | 620 | 3.00–5.75 | 5.50–11.50 10.25–18.75 |
| 545 | 3.00–6.50 | 6.00–12.50 | 11.50–17.25 | 625 | 3.00–5.75 | 5.50–11.50 10.25–18.75 |
| 550 | 3.00–6.50 | 6.00–12.50 | 11.50–17.25 | 630 | 3.00–5.75 | 5.50–11.50 10.25–18.75 |
| 555 | 3.00–6.50 | 6.00–12.50 | 11.50–17.50 | 635 | 3.00–5.50 | 5.25–11.50 10.25–18.75 |
| 560 | 3.00–6.50 | 6.00–12.25 | 11.25–17.50 | 640 | 3.00–5.50 | 5.25–11.25 10.00–18.75 |
| 565 | 3.00–6.25 | 5.75–12.25 | 11.25–17.75 | 645 | 3.00–5.50 | 5.25–11.25 10.00–18.75 |
| 570 | 3.00–6.25 | 5.75–12.25 | 11.25–17.75 | 650 | 3.00–5.50 | 5.25–11.25 10.00–19.00 |
| 575 | 3.00–6.25 | 5.75–12.00 | 11.00–18.00 | 655 | 3.00–5.50 | 5.25–11.25 10.00–19.00 |
| 580 | 3.00–6.25 | 5.75–12.00 | 11.00–18.00 | 660 | 3.00–5.50 | 5.25–11.25 10.00–19.00 |
| 585 | 3.00–6.25 | 5.75–12.00 | 10.75–18.25 | 665 | 3.00–5.25 | 5.00–11.00 9.75–19.00 |
| 590 | 3.00–6.00 | 5.50–12.00 | 10.75–18.25 | 670 | 3.00–5.25 | 5.00–11.00 9.75–19.00 |
| 595 | 3.00–6.00 | 5.50–11.75 | 10.50–18.50 | 675 | 3.00–5.25 | 5.00–11.00 9.75–19.00 |
| 600 | 3.00–6.00 | 5.50–11.75 | 10.50–18.50 | | | |
| | 20S2D00.05 | 20S2E00.05 | 20S2F00.05 | | 20S2D00.05 | 20S2E00.05 20S2F00.05 |
| キャビネット高さ KH 676–800 mm | | | | | | |
| KH (mm) | 扉の重量 (ハンドルを含む) (kg) | | | KH (mm) | 扉の重量 (ハンドルを含む) (kg) | |
| 676 | 3.50–8.00 | 7.00–13.50 | 13.00–21.50 | 740 | 3.50–7.25 | 6.50–12.75 11.75–20.75 |
| 680 | 3.50–8.00 | 7.00–13.50 | 13.00–21.50 | 745 | 3.50–7.25 | 6.50–12.75 11.50–20.50 |
| 685 | 3.50–8.00 | 7.00–13.25 | 12.75–21.50 | 750 | 3.50–7.25 | 6.50–12.75 11.50–20.50 |
| 690 | 3.50–7.75 | 6.75–13.25 | 12.75–21.50 | 755 | 3.75–7.25 | 6.50–12.75 11.25–20.50 |
| 695 | 3.50–7.75 | 6.75–13.25 | 12.50–21.50 | 760 | 3.75–7.25 | 6.50–12.75 11.25–20.25 |
| 700 | 3.50–7.75 | 6.75–13.25 | 12.50–21.50 | 765 | 3.75–7.25 | 6.50–12.50 11.00–20.25 |
| 705 | 3.50–7.75 | 6.75–13.25 | 12.25–21.50 | 770 | 3.75–7.00 | 6.25–12.50 11.00–20.25 |
| 710 | 3.50–7.75 | 6.75–13.25 | 12.25–21.25 | 775 | 3.75–7.00 | 6.25–12.50 11.00–20.25 |
| 715 | 3.50–7.50 | 6.75–13.00 | 12.00–21.25 | 780 | 4.00–7.00 | 6.25–12.50 10.75–20.25 |
| 720 | 3.50–7.50 | 6.75–13.00 | 12.00–21.25 | 785 | 4.00–7.00 | 6.25–12.50 10.75–20.00 |
| 725 | 3.50–7.50 | 6.75–13.00 | 12.00–21.00 | 790 | 4.00–7.00 | 6.00–12.25 10.75–20.00 |
| 730 | 3.50–7.50 | 6.75–13.00 | 11.75–21.00 | 795 | 4.00–7.00 | 6.00–12.25 10.50–20.00 |
| 735 | 3.50–7.50 | 6.50–13.00 | 11.75–20.75 | 800 | 4.00–7.00 | 6.00–12.25 10.50–20.00 |
| | 20S2G00.05 | 20S2H00.05 | 20S2I00.05 | | 20S2G00.05 | 20S2H00.05 20S2I00.05 |
| 構成内容: | | | | | | |
| 1 | 2x リフトメカ (左右共通) | | | | | |
| - | 10x 木ネジ Ø 4 x 35 mm | | | | | |
| KH | キャビネット高さ | | | | | |

| | | | |
|--|-------------------------------------|-----------------|------------|
| 2 <input type="checkbox"/> <input checked="" type="checkbox"/> レバーアームセット | | | |
| | 素材 | カラー | 品番 |
| | スチール | NI | 20S3500.06 |
| 構成内容: | | | |
| 2a | 1x レバーアーム (左) | | |
| 2b | 1x レバーアーム (右) | | |
| 2c | 2x クロススタビライザー用カバーキャップ | | |
| 2 <input type="checkbox"/> <input checked="" type="checkbox"/> SERVO-DRIVE (サーボドライブ) 用レバーアームセット | | | |
| | 素材 | カラー | 品番 |
| | スチール | NI | 21S3500.01 |
| 構成内容: | | | |
| 2a | 1x SERVO-DRIVE (サーボドライブ) レバーアーム (左) | | |
| 2b | 1x SERVO-DRIVE (サーボドライブ) レバーアーム (右) | | |
| 2c | 2x クロススタビライザー用カバーキャップ | | |
| 3 <input type="checkbox"/> <input checked="" type="checkbox"/> カバーキャップセット | | | |
| | 素材 | カラー | 品番 |
| | プラスチック | HGR SW NI-L | 20S8000 |
| 構成内容: | | | |
| 3a | 1x 左カバーキャップ大 | | |
| 3b | 1x 右カバーキャップ大 | | |
| 3c | 2x 丸型カバーキャップ | | |



AVENTOS HS (アベントスHS) - スイングオーバー < <
 スタンダード /SERVO-DRIVE (サーボドライブ) < <



フラップシステム



木製扉、およびアルミフレーム扉

ウェブコードで検索する
 DQDADA

品番一覧

| 3 ■ SERVO-DRIVE (サーボドライブ) 用カバーキャップセット | | | |
|---------------------------------------|-----------------|---------|--|
| 素材 | カラー | 品番 | |
| プラスチック | HGR SW NI-L | 21S8000 | |

構成内容:

| | | |
|----|----|----------------------------------|
| 3a | 1x | SERVO-DRIVE (サーボドライブ) 用左カバーキャップ大 |
| 3b | 1x | 右カバーキャップ大 |
| 3c | 2x | 丸型カバーキャップ |
| 3d | 2x | SERVO-DRIVE (サーボドライブ) スイッチ |
| 3e | 4x | スプリングスペーサー (Ø 5 mm) |

| 4 ■ 前板取付具セット | | |
|-----------------|----------|--|
| 仕様 | 品番 | |
| 木製扉および太枠アルミフレーム | 20S4200 | |
| 細枠のアルミフレーム | 20S4200A | |

¹ 木製扉には、各側に4個の木ネジ (609.1x00) を使用してください
¹ 太枠アルミフレームには、各側に4個の皿頭タッピングネジ (660.0950) を使用してください

| 5 ■ 丸型クロススタビライザーロッド | | |
|---------------------|---------|-----------|
| 長さ (mm) | 直径 (mm) | 品番 |
| 1061 | Ø 16 | 20Q1061UN |

カット用
 カット寸法 キャビネット内寸幅 LW - 129 mm
 キャビネット内寸幅 LW - 164 mm

| - ■ クロススタビライザー用連結具セット | | |
|-------------------------|---------|----------|
| キャビネット内寸幅 LW 1190 mm 以上 | | |
| 素材 | 直径 (mm) | 品番 |
| アルミ | Ø 16 | 20Q153ZN |

構成内容:

- 1x 連結具
- 1x ホルダー
- 2x クロススタビライザー用カバーキャップ

5用のカット寸法 キャビネット内寸幅 LW / 2 - 147 mm
 キャビネット内寸幅 LW / 2 - 165 mm

| 6 ■ SERVO-DRIVE (サーボドライブ) セット | | |
|-------------------------------|-------|---------|
| 素材 | カラー | 品番 |
| プラスチック | R7037 | 21FA000 |

構成内容:

| | | |
|----|----|-----------------|
| 6a | 1x | ドライブユニット |
| 6b | 1x | 配線ケーブル, 1500 mm |
| 6c | 1x | ノードコネクタ |
| 6d | 2x | ケーブルエンドキャップ |

前板を連結する場合、各前板ごとに1つの SERVO-DRIVE (サーボドライブ) ドライブユニットの使用を推奨します。

| 7 ■ AC アダプター 24 W | | | |
|-------------------|-----------|---------|-----------|
| 言語パッケージ | 品番 | 言語パッケージ | 品番 |
| A | Z10NE030A | E | Z10NE030E |
| B | Z10NE030B | F | Z10NE030F |
| C | Z10NE030C | G | Z10NE030G |
| D | Z10NE030D | H | Z10NE030H |

施工説明書と取扱説明書付き
¹ 1次側コードは別途
 言語パッケージ

| | | | |
|---|------------------------|---|------------------------|
| A | DE, EN, FR, IT, NL | E | CS, HU, PL, SK |
| B | DA, EN, FI, NO, SV | F | BG, ET, LT, LV, RO, RU |
| C | EL, EN, HR, SL, SR, TR | G | EN, ES, FR |
| D | EN, ES, FR, IT, PT | H | EN, ZH |

 言語名 (ISO-639 準拠)

| 8 ■ AC アダプター取付具 | | |
|-----------------|-----|----------|
| 素材 | カラー | 品番 |
| プラスチック | WGR | Z10NG120 |

AC アダプター 24 W 用

| 9 ■ 1 次側コード | | | |
|-------------|-------------|--------------------|-------------|
| 国名 | 品番 | 国名 | 品番 |
| ヨーロッパ | Z10M200E | CH | Z10M200C |
| US, CA | Z10M200U | JP | Z10M200J |
| BR | Z10M200S.01 | UK | Z10M200B |
| DK | Z10M200D | IL | Z10M200I |
| AU | Z10M200K | CN | Z10M200N |
| AR | Z10M200A | IN | Z10M200H |
| CL | Z10M200L | TW | Z10M200T |
| ZA | Z10M200Z | ヨーロッパ ¹ | Z10M200E.OS |

¹ プラグなし

7, 8, 9の代替

- ■ プラグ型ACアダプター 12 W

ドライブユニットは1台のみ接続して使えます

| ACアダプター | 言語パッケージ | 品番 | ACアダプター | 言語パッケージ | 品番 |
|---------|---------|--------------|---------|---------|--------------|
| E | A | ☎ Z10NA30EAF | E | F | ☎ Z10NA30EFF |
| E | B | ☎ Z10NA30EBF | B | A | ☎ Z10NA30BAF |
| E | C | ☎ Z10NA30ECF | K | D | ☎ Z10NA30KDF |
| E | D | ☎ Z10NA30EDF | U | G | ☎ Z10NA30UGF |
| E | E | ☎ Z10NA30EEF | | | |

ACアダプター¹

| | | | |
|---|---|---|---|
| E | B | K | U |
|---|---|---|---|

構成内容:

- 1x プラグ型ACアダプター 12 W

ケーブル付き, 1120 mm (配線ケーブルを使って最大 2000 mm まで延長可能)
 その他の組み合わせは応相談
¹ 使用可否について、詳しくはインフォメーションの国別対応リストを参照してください

| - ■ 配線ケーブルおよびケーブルエンドキャップ | | |
|--------------------------|-----|-----------|
| 長さ (m) | カラー | 品番 |
| 8 | S | Z10K800AE |

構成内容:

| | | |
|----|----|-------------|
| 6b | 1x | 配線ケーブル |
| 6d | 5x | ケーブルエンドキャップ |

配線ケーブルとして使用可能
 カット用

| - ■ ノードコネクタおよびケーブルエンドキャップ | | |
|---------------------------|-----|-------------|
| 素材 | カラー | 品番 |
| プラスチック | S | Z10V100E.01 |

構成内容:

| | | |
|----|----|-------------|
| 6c | 1x | ノードコネクタ |
| 6d | 2x | ケーブルエンドキャップ |

工具必要なく取付けできる

| カラー | カラー | | |
|------|----------|-------|-----------------|
| HGR | ライトグレー | R7037 | RAL 7037 ダークグレー |
| SW | シルクホワイト | WGR | ホワイトグレー |
| NI-L | ニッケルラッカー | S | ブラック |
| NI | ニッケルメッキ | W | ホワイト |

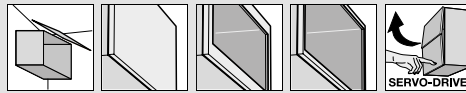
参照ページ

| | | | |
|---|-----|---|-----|
| 概要 - AVENTOS HS (アベントスHS) | 45 | SERVO-DRIVE uno (サーボドライブ ウーン) - 海外対応リスト | 794 |
| AVENTOS 用 SERVO-DRIVE uno (サーボドライブ ウーン) | 646 | 取付、取外し、調整 | 51 |
| アクセサリ - 一般 | 96 | 取付、取外し、調整 - SERVO-DRIVE (サーボドライブ) | 98 |
| 取付寸法 | 49 | | |
| プランニング - スプリングスペーサー | 50 | 概要 - 組立機械・ジグ | 683 |
| プランニング - SERVO-DRIVE (サーボドライブ) スイッチ | 50 | 扉重量の参考値 | 780 |
| 警告/安全注意事項 | 51 | その他の技術情報 | 774 |

フラップシステム



- ▶ AVENTOS HS (アベントスHS) – スイングオーバー
- ▶▶ スタンダード /SERVO-DRIVE (サーボドライブ)



木製扉、およびアルミフレーム扉

ウェブコードで検索する
DQDADA

品番一覧

Z アクセサリー

| | | | |
|---|----------|-----|----------|
| - | ケーブルホルダー | | |
| | 素材 | カラー | 品番 |
| | プラスチック | W | Z10K0009 |

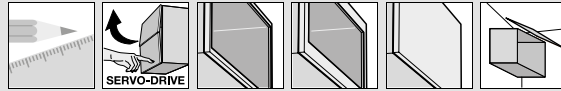
配線ケーブルの安定性向上に

| カラー | | カラー | |
|------|----------|-------|-----------------|
| HGR | ライトグレー | R7037 | RAL 7037 ダークグレー |
| SW | シルクホワイト | WGR | ホワイトグレー |
| NI-L | ニッケルラッカー | S | ブラック |
| NI | ニッケルメッキ | W | ホワイト |

参照ページ

| | | | |
|---|-----|---|-----|
| 概要 – AVENTOS HS (アベントスHS) | 45 | SERVO-DRIVE uno (サーボドライブ ウーノ) – 海外対応リスト | 794 |
| AVENTOS 用 SERVO-DRIVE uno (サーボドライブ ウーノ) | 646 | 取付、取外し、調整 | 51 |
| アクセサリ – 一般 | 96 | 取付、取外し、調整 – SERVO-DRIVE (サーボドライブ) | 98 |
| 取付寸法 | 49 | | |
| プランニング – スプリングスペーサー | 50 | 概要 – 組立機械・ジグ | 683 |
| プランニング – SERVO-DRIVE (サーボドライブ) スイッチ | 50 | 扉重量の参考値 | 780 |
| 警告/安全注意事項 | 51 | その他の技術情報 | 774 |

AVENTOS HS (アベントスHS) – スイングオーバー
 スタンダード /SERVO-DRIVE (サーボドライブ) <<<



フラップシステム

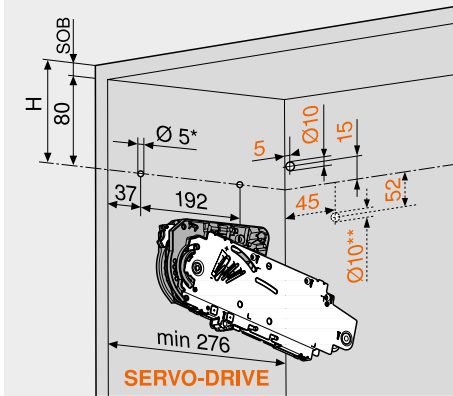


木製扉、およびアルミフレーム扉

ウェブコードで検索する
 DQDADA

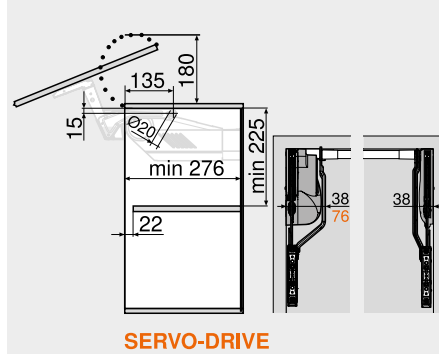
取付寸法

下穴位置

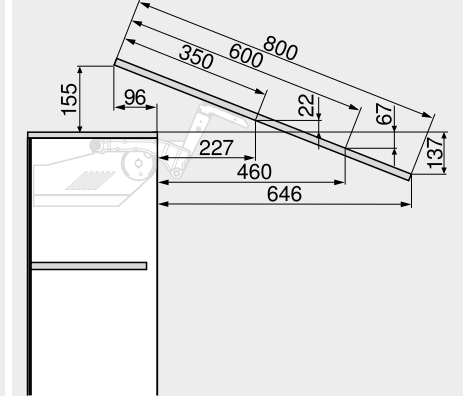


| |
|-------------------------------------|
| 5 x 木ネジ Ø 4 x 35 mm |
| SERVO-DRIVE (サーボドライブ) 分岐配線用の穴 (左のみ) |
| SOB キャビネット天板の厚み |
| * 下穴深さ 5 mm |
| ** ケーブル下穴代案 |

必要なスペース

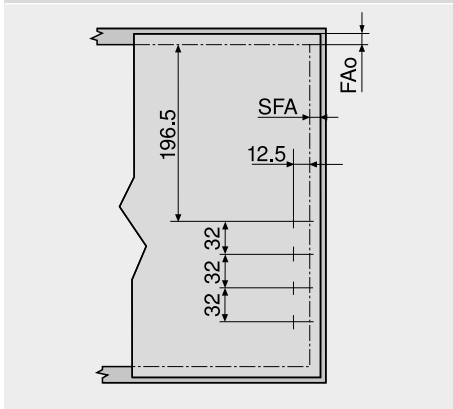


SERVO-DRIVE



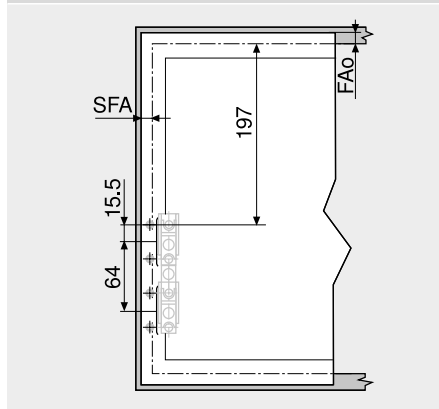
寸法は傾斜の設定に応じて異なります

扉取付加工 – 木製扉および太枠アルミフレーム



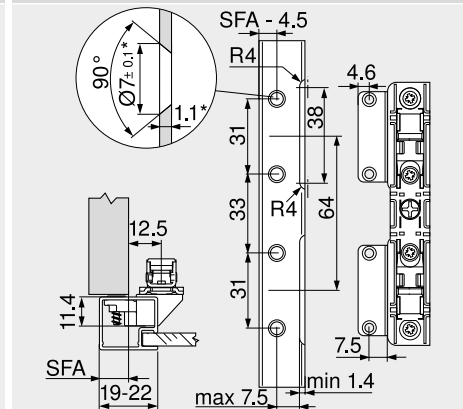
| |
|--|
| 木製扉には、木ネジ4個 (609.1x00) を使用してください |
| 太枠アルミフレームには、皿頭タッピングネジ4個 (660.0950) を使用してください |
| FAo 扉と天板のカブリ |
| SFA 扉と側板のカブリ |

扉取付加工 – 細枠アルミフレーム



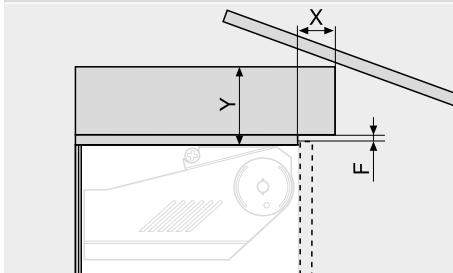
| |
|---|
| フラップ扉と隣接する壁やキャビネットの間には最小 5 mm のすき間が必要です |
| FAo 扉と天板のカブリ |
| SFA 扉と側板のカブリ |

プランニング – 細枠アルミフレーム



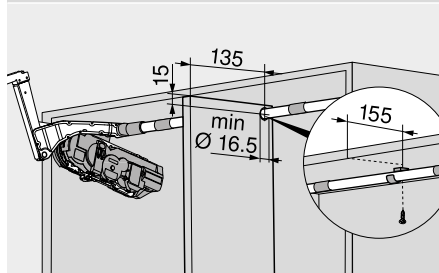
| |
|---|
| * 材料の厚みなどを変更した場合は、加工寸法を調整してください |
| フレーム幅が 19 mm の場合、11-18 mm の扉と側板のカブリ SFA が可能 |

必要なスペース – 上部に装飾がある場合



| すき間 F (mm) | X max. (mm) | Y max. (mm) |
|------------|-------------|-------------|
| 3.0 | 35 | 101 |
| 2.0 | 31 | 101 |
| 1.5 | 28 | 101 |

連結具



参照ページ

| | |
|-----------------------------------|-----|
| 概要 – AVENTOS HS (アベントスHS) | 45 |
| 品番一覧 – 木製扉、太枠および細枠アルミフレーム扉 | 46 |
| 警告/安全注意事項 | 51 |
| 取付、取外し、調整 | 51 |
| 取付、取外し、調整 – SERVO-DRIVE (サーボドライブ) | 98 |
| 概要 – 組立機械・ジグ | 683 |
| その他の技術情報 | 774 |

フラップシステム



- ▶ AVENTOS HS (アベントスHS) – スイングオーバー
- ▶▶ スタンダード /SERVO-DRIVE (サーボドライブ)

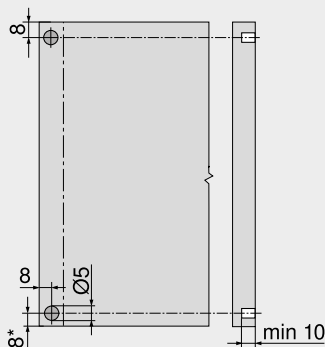
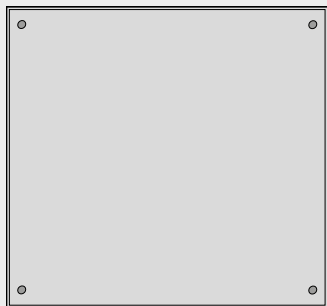


木製扉、およびアルミフレーム扉

ウェブコードで検索する
DQDADA

取付寸法

スプリングスペーサー (SERVO-DRIVE (サーボドライブ) 用)



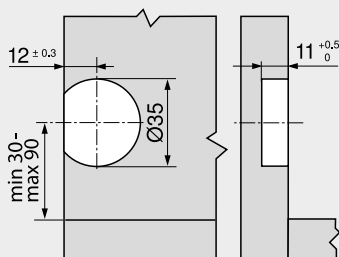
スプリングスペーサーの取付 (接着しないこと)

アルミフレーム扉使用時の推奨事項:

キャビネット側にスプリングスペーサーを取り付けることを検討してください。扉に取り付ける場合は、必ず試作テストを行って下さい

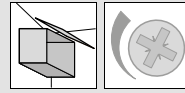
* キャビネット下端から (扉が下方に張りだしている場合)

SERVO-DRIVE (サーボドライブ) スイッチ

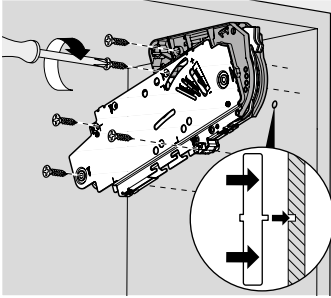


参照ページ

| | | | |
|-----------------------------------|----|--------------|-----|
| 概要 – AVENTOS HS (アベントスHS) | 45 | 概要 – 組立機械・ジグ | 683 |
| 品番一覧 – 木製扉、太枠および細枠アルミフレーム扉 | 46 | その他の技術情報 | 774 |
| 警告/安全注意事項 | 51 | | |
| 取付、取外し、調整 | 51 | | |
| 取付、取外し、調整 – SERVO-DRIVE (サーボドライブ) | 98 | | |

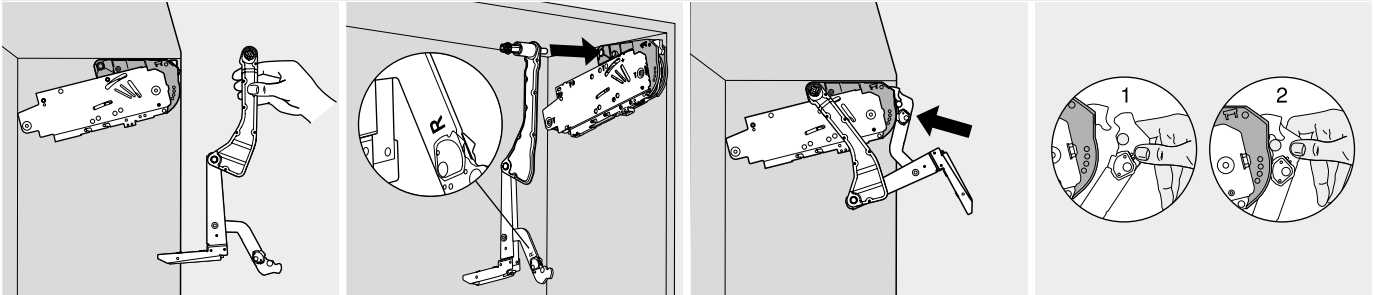


リフトメカ



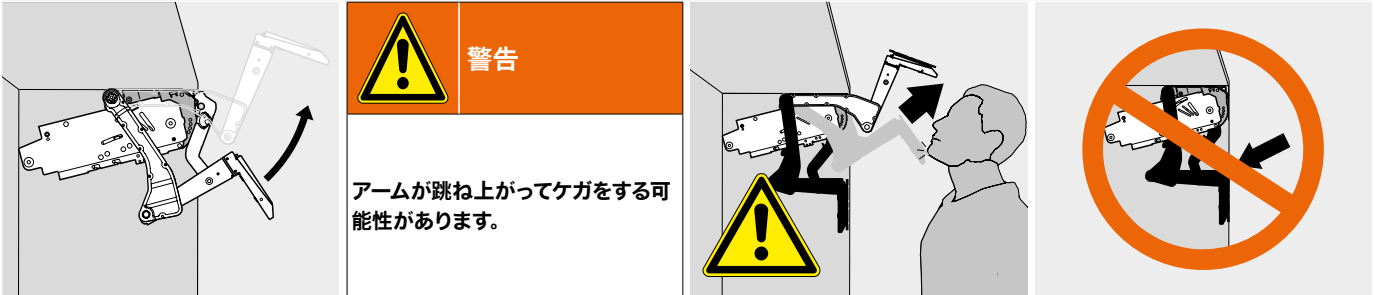
取付

レバーアーム



取付

レバーアーム



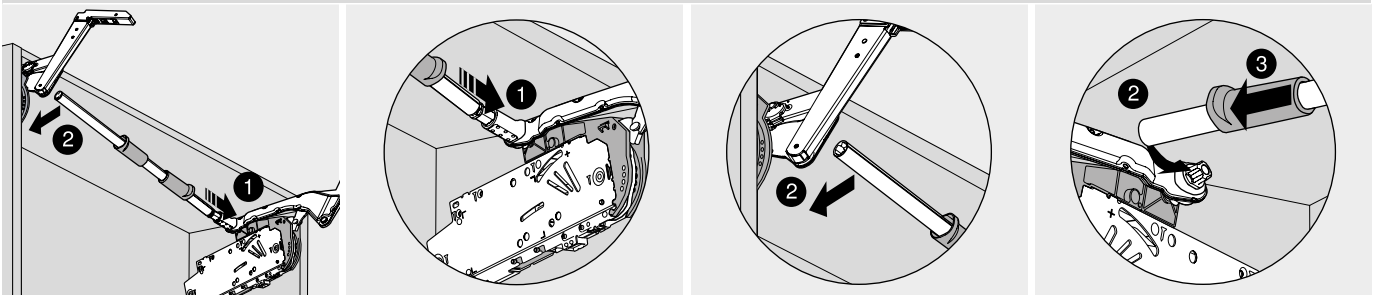
警告
 アームが跳ね上がってケガをする可能性があります。

北米仕様には、特別な警告/安全注意事項を添付する必要があります

アームが跳ね上がってケガをする可能性があります

レバーアームを外す時は下に押さないでください

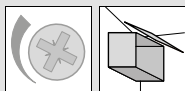
スタビライザー



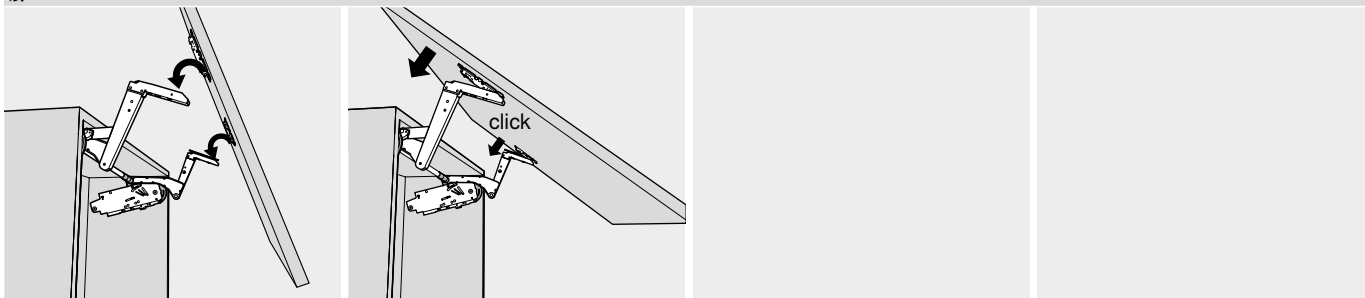
フラップシステム



- ▶ AVENTOS HS (アベントスHS) – スイングオーバー
- ▶▶ 取付、取外し、調整

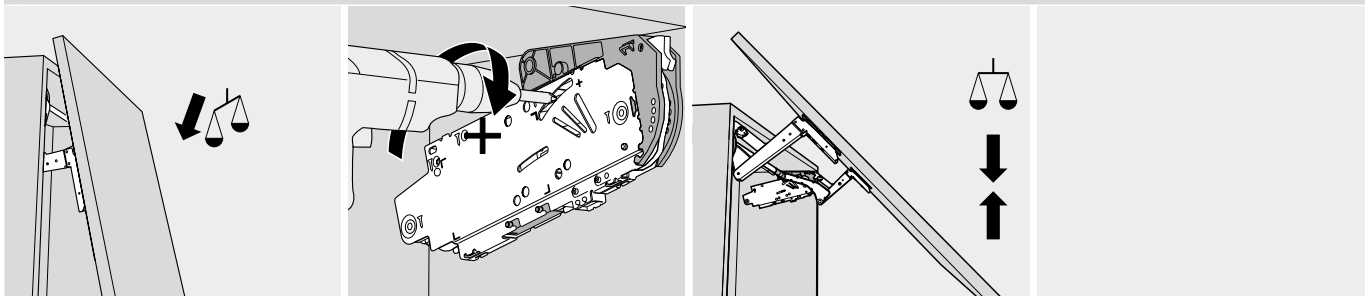


扉



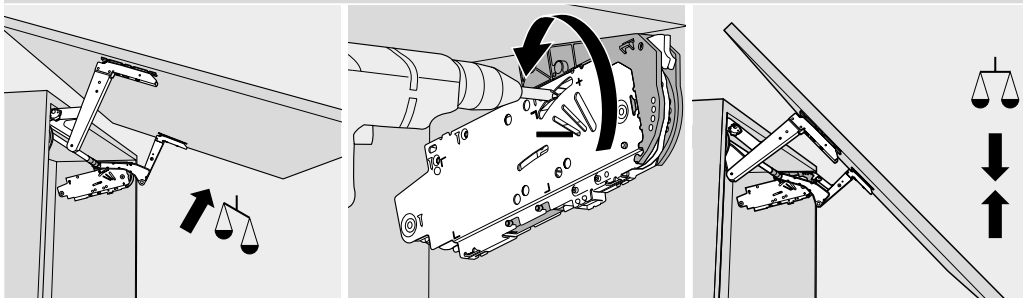
取付

リフトメカ



調整

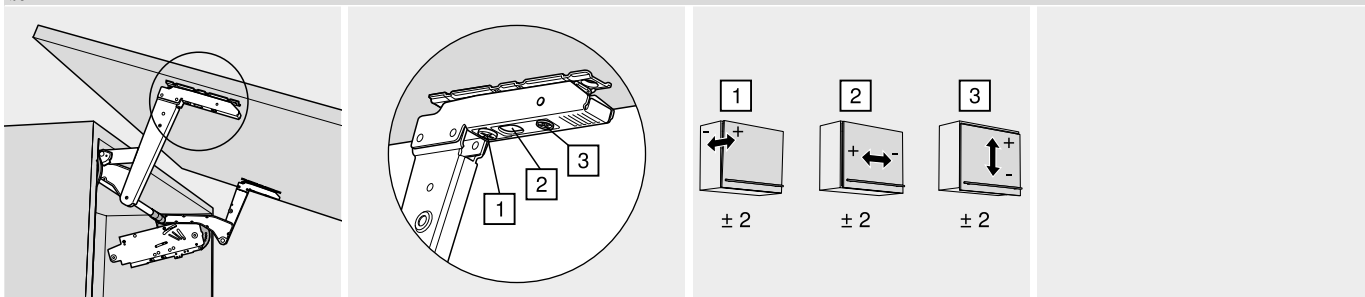
リフトメカ



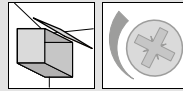
注意事項
SERVO-DRIVE (サーボドライブ) では、リフトメカの調整後に自動確認運転を行ってください!

調整

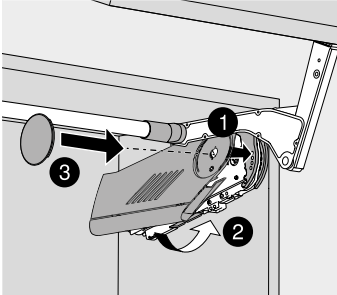
扉



調整

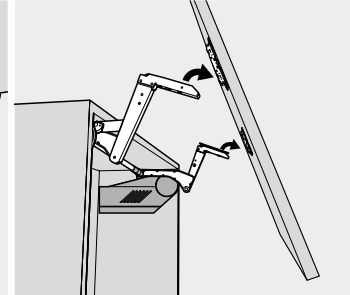
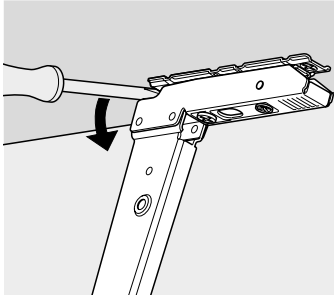


AVENTOS (アベントス) カバーキャップ



取付

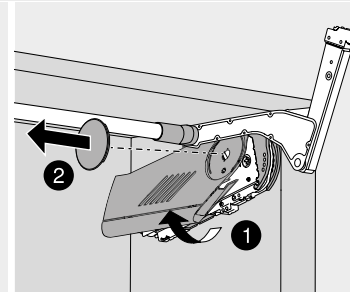
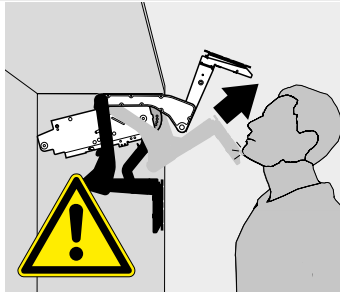
取外し



取外し

警告

アームが跳ね上がってケガをする可能性があります。

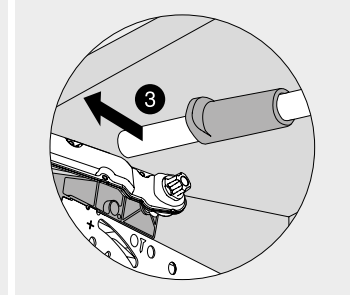
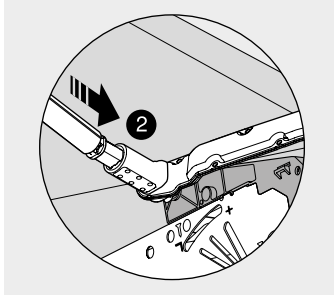
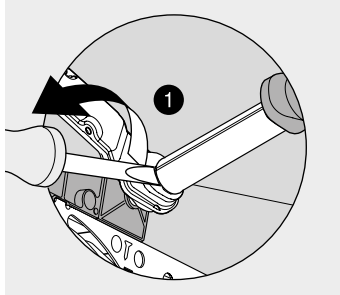
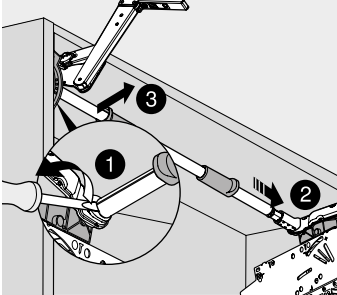


北米仕様には、特別な警告/安全注意事項を添付する必要があります

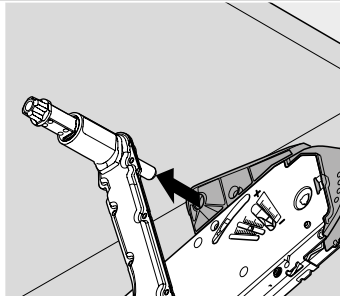
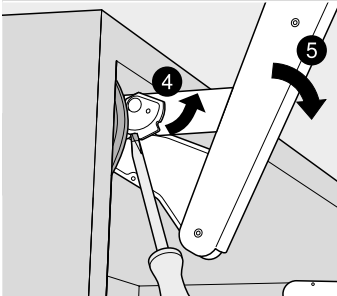
アームが跳ね上がってケガをする可能性があります

レバーアームを外す時は下に押さないでください

取外し



取外し



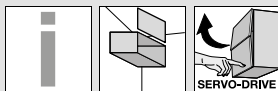
取付ビデオ

ウェブアドレス
www.blum.com/avths_videos

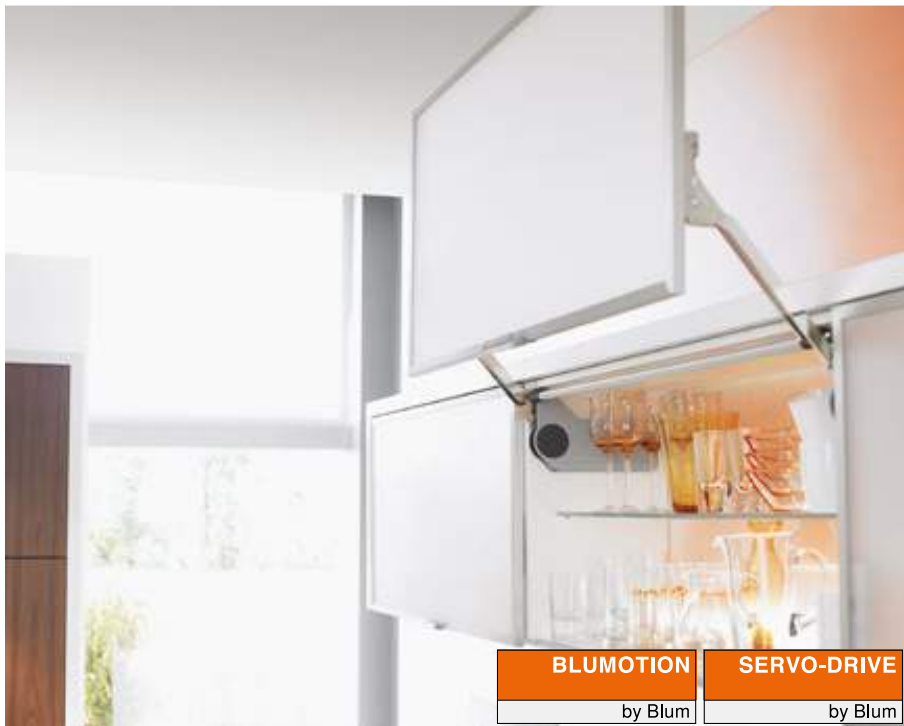
フラップシステム



▶ AVENTOS HL (アベントスHL) – リフトアップ



リフトフラップのスムーズな動き



AVENTOS HL (アベントスHL) の1枚扉は、キャビネットの前方へ垂直にリフトアップします。このリフトシステムは上部にキャビネットのある吊戸キャビネット、または電気製品をビルトインしたキャビネットやツールユニットにも最適です。

- BLUMOTION (ブルモーション) で扉が静かにやさしく閉まる
- 軽い力で扉が開く
- 扉が任意の位置で止まる
- 扉が上に開くので、キャビネットの内部にアクセスしやすい
- コーニスやモールディング装飾の吊戸キャビネットに最適
- コンパクトな製品プログラムで、多様なアプリケーションに対応
- 取付と調整が簡単
- ワイドで大きな扉でも、安定性が高い
- 高い品質と耐久性
- 突き出たパーツはなし
- オプション: AVENTOS 用 SERVO-DRIVE、リフトシステム用電動オープニングサポート

開閉動作は、軽くて快適です



重量やサイズにかかわらず、AVENTOS HL (アベントスHL) の開閉力は非常に軽く。無段階ストップにより、扉は任意のポジションで静止します

BLUMOTION (ブルモーション) を内蔵しているため、重い扉も軽い扉も、静かにやさしく閉まります

あなたとお客様を魅了するその他のメリット



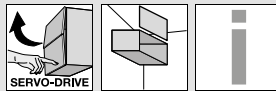
すぐれた耐久性
リフトメカのコアとなるエレメントは、強靭なスプリングパッケージで構成されています。耐久性を十分に考慮した製品です




突き出たパーツはなし
取外し可能なアームは、家具の製造やキッチンの施工に優れた作業性を提供します



コーニスやクラウンモールディング
AVENTOS HL (アベントスHL) は、上部にキャビネットが付いているようなところや、コーニスやクラウンモールディング装飾を組み合わせることも簡単にできます



| アプリケーション | ウェブコードで 検索する | ページ |
|----------|-----------------|-----|
|----------|-----------------|-----|

| | | |
|---|--------|----|
| <p>▶▶ スタンダード /SERVO-DRIVE (サーボドライブ)</p> <p>木製扉、およびアルミフレーム扉</p>  | | |
| | DQDB2M | 56 |

| ▶▶ アクセサリー | |
|-----------------------------------|----|
| ネジ | 96 |
| センタービット | 96 |
| 戸あたり | 96 |
| ドライバー | 97 |
| 電動ドライバー用ビット | 97 |
| シンボル画像 | |
| ▶▶ 取付、取外し、調整 | |
| 警告/安全注意事項 | 60 |
| 取付 | 60 |
| 調整 | 61 |
| 取外し | 62 |
| 取付、取外し、調整 – SERVO-DRIVE (サーボドライブ) | 98 |
| シンボル画像 | |

機械指令

AVENTOS (アベントス) 用 SERVO-DRIVE (サーボドライブ) を取り付けた家具は、その家具が家庭用として使用される場合に限り、機械ガイドライン 2006/42/EG の規定の適用を受けません。事務所や商用設備などでは、機械ガイドラインが適用されます。これは欧州経済領域 (EEA) およびスイスならびにトルコで有効です。
他国の規格およびガイドラインは、TÜV (ドイツ技術検査協会) 認証がカバーします。

機械指令に関する詳細な情報

ウェブアドレス

www.blum.com/sd/guideline

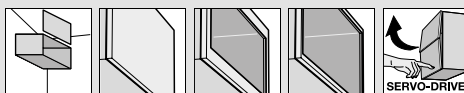
ピクトグラフ

| | | | |
|--|-------------------------------|--|--|
| | 受注生産品 (お問い合わせください) | | 細枠アルミフレーム扉 |
| | インフォメーション | | AVENTOS (アベントス) 用 SERVO-DRIVE (サーボドライブ) |
| | アクセサリ | | 取付寸法 |
| | AVENTOS HL (アベントスHL) – リフトアップ | | 取付、取外し、調整 |
| | 木製扉 | | |
| | 太枠アルミフレーム扉 | | |

フラップシステム



- ▶ AVENTOS HL (アベントスHL) - リフトアップ
- ▶▶ スタンダード /SERVO-DRIVE (サーボドライブ)



木製扉、およびアルミフレーム扉



- 小型の1枚扉リフトフラップに最適
- キャビネット高さ KH 300-580 mm
- キャビネット幅 KB 1800 mm まで
- BLUMOTION (プルモーション) で扉が静かにやさしく閉まる
- 軽い力で扉が開く
- フリーストップが可能なパーフェクトモーション
- 工具必要なく取付けできる
- 3方向に調整可能
- リフトメカは簡単に無段階調節できる

ウェブコードで検索する
DQDB2M

| |
|--|
| リフトメカ |
| リフトメカを正しく選定するためには、キャビネット高さ(ハンドル含む)の重量が必要です |
| パワーファクターの境界部分では、より強いリフトメカを選定することをお勧めします |
| <input type="checkbox"/> スタンダード |
| <input checked="" type="checkbox"/> SERVO-DRIVE (サーボドライブ) |

品番一覧

| | | | | | | |
|---------------------|--|-----------------|-------------|------------|------------|----|
| 1 | <input type="checkbox"/> リフトメカセット | | | | | |
| | キャビネット高さ KH (mm) | | | | | 品番 |
| | 300-349 | 350-399 | 400-550 | 450-580 | | |
| | レバーアームセット | | | | | |
| | | 20L3200.06 | 20L3500.06 | 20L3800.06 | 20L3900.06 | |
| | | 21L3200.01 | 21L3500.01 | 21L3800.01 | 21L3900.01 | |
| 扉の重量 (ハンドルを含む) (kg) | 1.25-4.25 | 1.25-2.50 | | | 20L2100.05 | |
| | 3.50-7.25 | 1.75-5.00 | 1.75-3.50 | | 20L2300.05 | |
| | 6.50-12.00 | 4.25-9.00 | 2.75-6.75 | 2.00-5.25 | 20L2500.05 | |
| | 11.00-20.00 | 8.00-14.75 | 5.75-11.75 | 4.25-9.25 | 20L2700.05 | |
| | | 13.50-20.00 | 10.50-20.00 | 8.25-16.50 | 20L2900.05 | |
| 構成内容: | | | | | | |
| 1 | 2 x | リフトメカ (左右共通) | | | | |
| - | 10 x | 木ネジ Ø 4 x 35 mm | | | | |

| | | | | | | |
|----------|---|-----------------------|--|--|--|------------|
| 2 | <input type="checkbox"/> レバーアームセット | | | | | |
| | キャビネット高さ KH (mm) | | | | | 品番 |
| | 300-349 | | | | | 20L3200.06 |
| | 350-399 | | | | | 20L3500.06 |
| | 400-550 | | | | | 20L3800.06 |
| | 450-580 | | | | | 20L3900.06 |
| 構成内容: | | | | | | |
| 2a | 1 x | レバーアーム (左) | | | | |
| 2b | 1 x | レバーアーム (右) | | | | |
| 2c | 2 x | 楕円型クロススタビライザー用カバーキャップ | | | | |

| | | | | | | |
|----------|--|-----------------|--|--|------------|--|
| 3 | <input type="checkbox"/> カバーキャップセット | | | | | |
| | 素材 | カラー | | | 品番 | |
| | プラスチック | HGR SW NI-L | | | 20L8000.01 | |
| 構成内容: | | | | | | |
| 3a | 1 x | 左カバーキャップ大 | | | | |
| 3b | 1 x | 右カバーキャップ大 | | | | |
| 3c | 2 x | 丸型カバーキャップ | | | | |

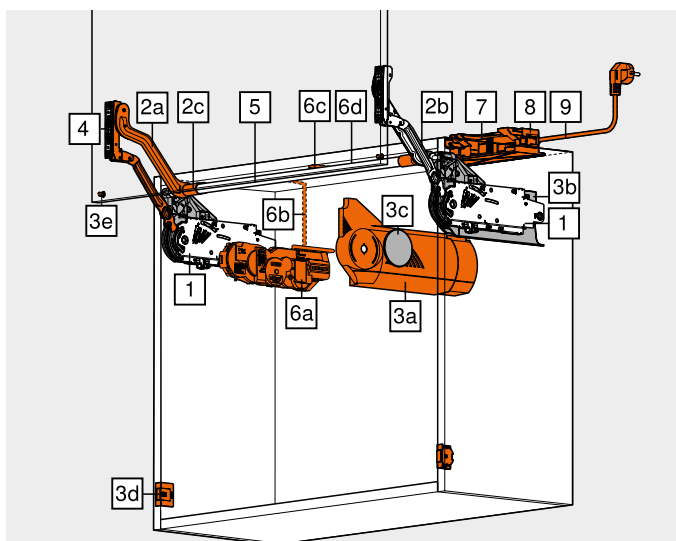
| | | | | | | |
|----------|---|----------------------------------|--|--|--|------------|
| 2 | <input checked="" type="checkbox"/> SERVO-DRIVE (サーボドライブ) 用レバーアームセット | | | | | |
| | キャビネット高さ KH (mm) | | | | | 品番 |
| | 300-349 | | | | | 21L3200.01 |
| | 350-399 | | | | | 21L3500.01 |
| | 400-550 | | | | | 21L3800.01 |
| | 450-580 | | | | | 21L3900.01 |
| 構成内容: | | | | | | |
| 2a | 1 x | SERVO-DRIVE (サーボドライブ) レバーアーム (左) | | | | |
| 2b | 1 x | レバーアーム (右) | | | | |
| 2c | 2 x | 楕円型クロススタビライザー用カバーキャップ | | | | |

| | | | | | |
|----------|--|----------------------------------|--|--|---------|
| 3 | <input checked="" type="checkbox"/> SERVO-DRIVE (サーボドライブ) 用カバーキャップセット | | | | |
| | 素材 | カラー | | | 品番 |
| | プラスチック | HGR SW NI-L | | | 21L8000 |
| 構成内容: | | | | | |
| 3a | 1 x | SERVO-DRIVE (サーボドライブ) 用左カバーキャップ大 | | | |
| 3b | 1 x | 右カバーキャップ大 | | | |
| 3c | 2 x | 丸型カバーキャップ | | | |
| 3d | 2 x | SERVO-DRIVE (サーボドライブ) スイッチ | | | |
| 3e | 4 x | スプリングスペーサー (Ø 5 mm) | | | |

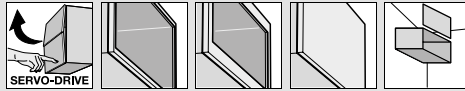
| | | | | | |
|--|--|---|--|--|----------|
| 4 | <input type="checkbox"/> 前板取付具セット | | | | |
| | 仕様 | | | | 品番 |
| | 木製扉および太枠アルミフレーム | 1 | | | 20S4200 |
| | 細枠のアルミフレーム | | | | 20S4200A |
| 1 木製扉には、各側に4個の木ネジ (609.1x00) を使用してください | | | | | |
| 1 太枠アルミフレームには、各側に4個の皿頭タッピングネジ (660.0950) を使用してください | | | | | |

| | | | | | |
|----------|--|---|--|--|-----------|
| 5 | <input type="checkbox"/> 楕円型クロススタビライザーロッド | | | | |
| | 長さ (mm) | 仕様 | | | 品番 |
| | 1061 | 楕円 | | | 20Q1061UA |
| カット用 | | | | | |
| | カット寸法 | <input type="checkbox"/> キャビネット内寸幅 LW - 129 mm | | | |
| | | <input checked="" type="checkbox"/> キャビネット内寸幅 LW - 164 mm | | | |

| | | | |
|-------|-----------------|-----|---------|
| カラー | | カラー | |
| HGR | ライトグレー | WGR | ホワイトグレー |
| SW | シルクホワイト | S | ブラック |
| NI-L | ニッケルラッカー | W | ホワイト |
| R7037 | RAL 7037 ダークグレー | | |



AVENTOS HL (アベントスHL) – リフトアップ ◀
 スタンダード /SERVO-DRIVE (サーボドライブ) ◀◀



フラップシステム



木製扉、およびアルミフレーム扉

ウェブコードで検索する
 DQDB2M

品番一覧

| | | | |
|--|-----|--------------------|----------|
| - <input type="checkbox"/> クロススタビライザー用連結具セット | | | |
| | 素材 | 直径 (mm) | 品番 |
| | アルミ | Ø 16 | 20Q153ZA |
| 構成内容: | | | |
| - | 1x | 連結具 | |
| - | 1x | ホルダー | |
| - | 2x | クロススタビライザー用カバーキャップ | |
| キャビネット内寸幅 LW 1190 mm 以上 | | | |
| 5用のカット寸法 <input type="checkbox"/> キャビネット内寸幅 LW / 2 – 147 mm <input type="checkbox"/> キャビネット内寸幅 LW / 2 – 165 mm | | | |

| | | | |
|--|--------|-----------------|---------|
| 6 <input type="checkbox"/> SERVO-DRIVE (サーボドライブ) セット | | | |
| | 素材 | カラー | 品番 |
| | プラスチック | R7037 | 21FA000 |
| 構成内容: | | | |
| 6a | 1x | ドライブユニット | |
| 6b | 1x | 配線ケーブル, 1500 mm | |
| 6c | 1x | ノードコネクター | |
| 6d | 2x | ケーブルエンドキャップ | |
| 前板を連結する場合、各前板ごとに1つの SERVO-DRIVE (サーボドライブ) ドライブユニットの使用を推奨します。 | | | |

| | | | | |
|--|------------------------|-----------|------------------------|-----------|
| 7 <input type="checkbox"/> AC アダプター 24 W | | | | |
| | 言語パッケージ | 品番 | 言語パッケージ | 品番 |
| | A | Z10NE030A | E | Z10NE030E |
| | B | Z10NE030B | F | Z10NE030F |
| | C | Z10NE030C | G | Z10NE030G |
| | D | Z10NE030D | H | Z10NE030H |
| 施工説明書と取扱説明書付き 1 次側コードは別途 | | | | |
| 言語パッケージ | | | | |
| A | DE, EN, FR, IT, NL | E | CS, HU, PL, SK | |
| B | DA, EN, FI, NO, SV | F | BG, ET, LT, LV, RO, RU | |
| C | EL, EN, HR, SL, SR, TR | G | EN, ES, FR | |
| D | EN, ES, FR, IT, PT | H | EN, ZH | |
| 言語名 (ISO-639 準拠) | | | | |

| | | | |
|--|--------|-----|----------|
| 8 <input type="checkbox"/> AC アダプター取付具 | | | |
| | 素材 | カラー | 品番 |
| | プラスチック | WGR | Z10NG120 |
| AC アダプター 24 W 用 | | | |

| | | | | |
|------------------------------------|--------|-------------|--------------------|-------------|
| 9 <input type="checkbox"/> 1 次側コード | | | | |
| | 国名 | 品番 | 国名 | 品番 |
| | ヨーロッパ | Z10M200E | CH | Z10M200C |
| | US, CA | Z10M200U | JP | Z10M200J |
| | BR | Z10M200S.01 | UK | Z10M200B |
| | DK | Z10M200D | IL | Z10M200I |
| | AU | Z10M200K | CN | Z10M200N |
| | AR | Z10M200A | IN | Z10M200H |
| | CL | Z10M200L | TW | Z10M200T |
| | ZA | Z10M200Z | ヨーロッパ ¹ | Z10M200E.OS |
| ¹ プラグなし | | | | |

| | | | | | | |
|---|---------|---------|--------------|---------|---------|--------------|
| 7, 8, 9の代替 | | | | | | |
| - <input type="checkbox"/> プラグ型 AC アダプター 12 W | | | | | | |
| ドライブユニットは1台のみ接続して使えます | | | | | | |
| | ACアダプター | 言語パッケージ | 品番 | ACアダプター | 言語パッケージ | 品番 |
| | E | A | ☎ Z10NA30EAF | E | F | ☎ Z10NA30EFF |
| | E | B | ☎ Z10NA30EBF | B | A | ☎ Z10NA30BAF |
| | E | C | ☎ Z10NA30ECF | K | D | ☎ Z10NA30KDF |
| | E | D | ☎ Z10NA30EDF | U | G | ☎ Z10NA30UGF |
| | E | E | ☎ Z10NA30EEF | | | |

| | | | | | |
|--|---|---|---|--|--|
| ACアダプター | | | | | |
| E | B | K | U | | |
| 構成内容: | | | | | |
| - 1x プラグ型 AC アダプター 12 W | | | | | |
| ケーブル付き, 1120 mm (配線ケーブルを使って最大 2000 mm まで延長可能) | | | | | |
| その他の組み合わせは応相談 | | | | | |
| ¹ 使用可否について、詳しくはインフォメーションの国別対応リストを参照してください | | | | | |

| | | | |
|---|--------|-------------|-----------|
| - <input type="checkbox"/> 配線ケーブルおよびケーブルエンドキャップ | | | |
| | 長さ (m) | カラー | 品番 |
| | 8 | S | Z10K800AE |
| 構成内容: | | | |
| 6b | 1x | 配線ケーブル | |
| 6d | 5x | ケーブルエンドキャップ | |
| 配線ケーブルとして使用可能 カット用 | | | |

| | | | |
|---|--------|-------------|-------------|
| - <input type="checkbox"/> ノードコネクターおよびケーブルエンドキャップ | | | |
| | 素材 | カラー | 品番 |
| | プラスチック | S | Z10V100E.01 |
| 構成内容: | | | |
| 6c | 1x | ノードコネクター | |
| 6d | 2x | ケーブルエンドキャップ | |
| 工具必要なく取付けできる | | | |

| | | | |
|-------------------------------------|--------|-----|----------|
| Z アクセサリー | | | |
| - <input type="checkbox"/> ケーブルホルダー | | | |
| | 素材 | カラー | 品番 |
| | プラスチック | W | Z10K0009 |
| 配線ケーブルの安定性向上に | | | |

参照ページ

| | | | |
|---|-----|---|-----|
| 概要 – AVENTOS HL (アベントスHL) | 55 | SERVO-DRIVE uno (サーボドライブ ウェノ) – 海外対応リスト | 794 |
| AVENTOS 用 SERVO-DRIVE uno (サーボドライブ ウェノ) | 646 | 取付、取外し、調整 | 60 |
| アクセサリ – 一般 | 96 | 取付、取外し、調整 – SERVO-DRIVE (サーボドライブ) | 98 |
| 取付寸法 | 58 | | |
| プランニング – スプリングスペーサー | 59 | 概要 – 組立機械・ジグ | 683 |
| プランニング – SERVO-DRIVE (サーボドライブ) スイッチ | 59 | 扉重量の参考値 | 780 |
| 警告/安全注意事項 | 60 | その他の技術情報 | 774 |

フラップシステム



- ▶ AVENTOS HL (アベントスHL) - リフトアップ
- ▶▶ スタンダード /SERVO-DRIVE (サーボドライブ)

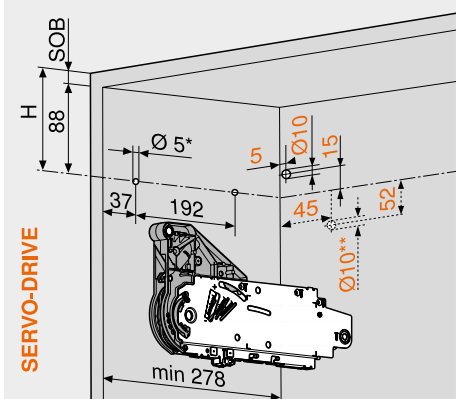


木製扉、およびアルミフレーム扉

ウェブコードで検索する
DQDB2M

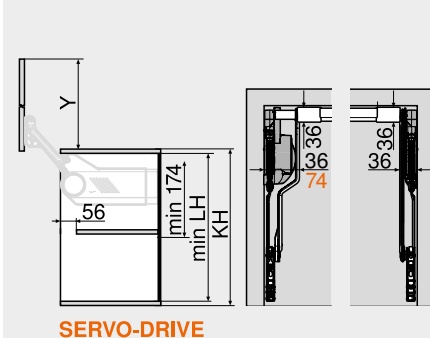
取付寸法

下穴位置



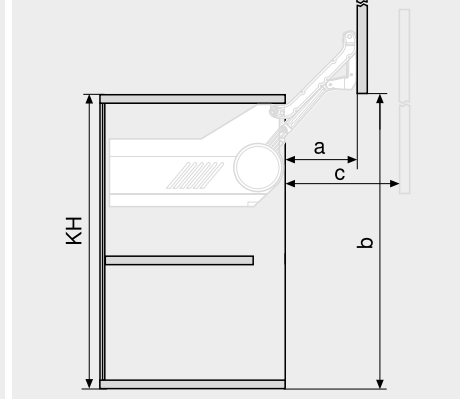
| |
|--------------------------------------|
| 5 x 木ネジ $\varnothing 4 \times 35$ mm |
| SERVO-DRIVE (サーボドライブ) 分岐配線用の穴 (左のみ) |
| SOB キャビネット天板の厚み |
| * 下穴深さ 5 mm |
| ** ケーブル下穴代案 |

必要なスペース



| レバーアームセット | | LH min. (mm) ¹ | Y (mm) ¹ |
|------------|-----------------------|---------------------------|---------------------|
| スタンダード | SERVO-DRIVE (サーボドライブ) | | |
| 20L3200.06 | 21L3200.01 | 262.0 | 264.0 |
| 20L3500.06 | 21L3500.01 | 312.0 | 352.0 |
| 20L3800.06 | 21L3800.01 | 362.0 | 440.0 |
| 20L3900.06 | 21L3900.01 | 412.0 | 529.0 |

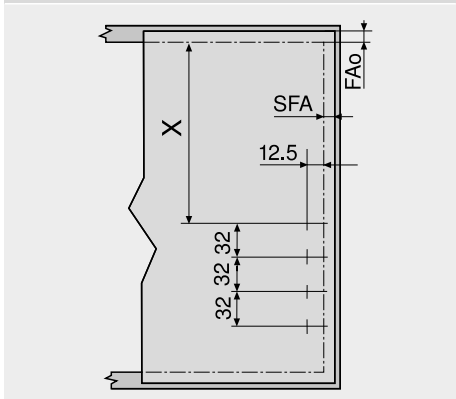
¹ キャビネット底板すき間 0 mm の場合
LH キャビネット内寸高さ
KH キャビネット高さ



| レバーアームセット | | a (mm) | b (mm) ¹ | c max. (mm) |
|------------|-----------------------|--------|---------------------|-------------|
| スタンダード | SERVO-DRIVE (サーボドライブ) | | | |
| 20L3200.06 | 21L3200.01 | 114.0 | 257.0 | 159.0 |
| 20L3500.06 | 21L3500.01 | 146.0 | 345.0 | 209.0 |
| 20L3800.06 | 21L3800.01 | 178.0 | 433.0 | 259.0 |
| 20L3900.06 | 21L3900.01 | 210.0 | 522.0 | 309.5 |

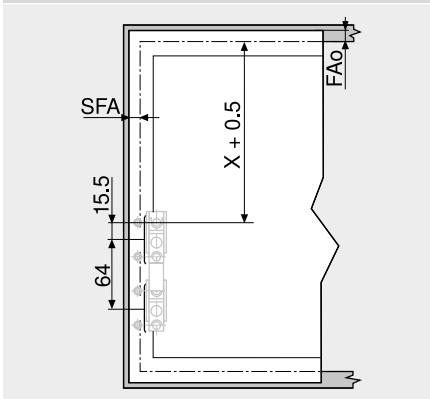
¹ キャビネット底板すき間 0 mm の場合
KH キャビネット高さ

扉取付加工 - 木製扉および太枠アルミフレーム



| |
|---|
| フラップ扉と隣接する壁やキャビネットの間には最小 5 mm のすき間が必要です |
| FAo 扉と天板のカブリ |
| SFA 扉と側板のカブリ |

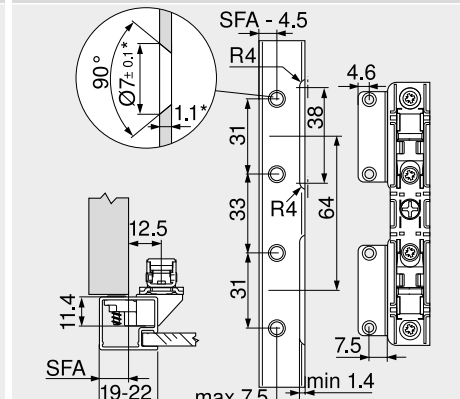
扉取付加工 - 細枠アルミフレーム



| レバーアームセット | | X (mm) |
|------------|-----------------------|--------|
| スタンダード | SERVO-DRIVE (サーボドライブ) | |
| 20L3200.06 | 21L3200.01 | 153 |
| 20L3500.06 | 21L3500.01 | 203 |
| 20L3800.06 | 21L3800.01 | 253 |
| 20L3900.06 | 21L3900.01 | 303 |

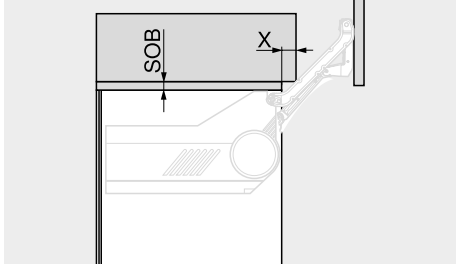
FAo 扉と天板のカブリ
SFA 扉と側板のカブリ

プランニング - 細枠アルミフレーム



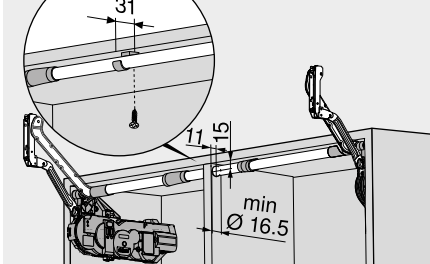
* 材料の厚みなどを変更した場合は、加工寸法を調整してください
フレーム幅が 19 mm の場合、11-18 mm の扉と側板のカブリ SFA が可能

必要なスペース - 上部に装飾がある場合

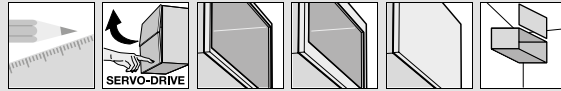


| キャビネット天板の厚み SOB (mm) | X (mm) |
|----------------------|--------|
| 16 | 28 |
| 18 | 30 |
| 19 | 31 |

連結具



AVENTOS HL (アベントスHL) – リフトアップ ◀
 スタンダード /SERVO-DRIVE (サーボドライブ) ◀◀



フラップシステム

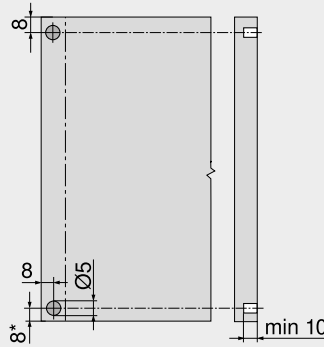
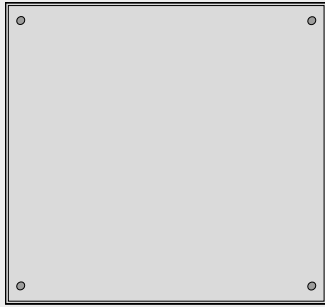


木製扉、およびアルミフレーム扉

ウェブコードで検索する
 DQDB2M

取付寸法

スプリングスペーサー (SERVO-DRIVE (サーボドライブ) 用)



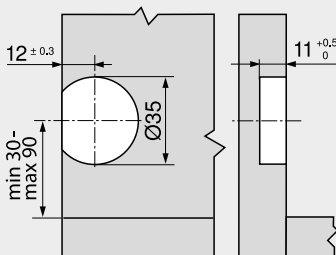
スプリングスペーサーの取付 (接着しないこと)

アルミフレーム扉使用時の推奨事項:

キャビネット側にスプリングスペーサーを取り付けることを検討してください。扉に取り付ける場合は、必ず試作テストを行って下さい

* キャビネット下端から (扉が下方に張りだしている場合)

SERVO-DRIVE (サーボドライブ) スイッチ



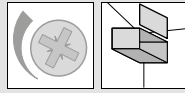
参照ページ

| | | | |
|-----------------------------------|----|--------------|-----|
| 概要 – AVENTOS HL (アベントスHL) | 55 | 概要 – 組立機械・ジグ | 683 |
| 品番一覧 – 木製扉、太枠および細枠アルミフレーム扉 | 56 | その他の技術情報 | 774 |
| 警告/安全注意事項 | 60 | | |
| 取付、取外し、調整 | 60 | | |
| 取付、取外し、調整 – SERVO-DRIVE (サーボドライブ) | 98 | | |

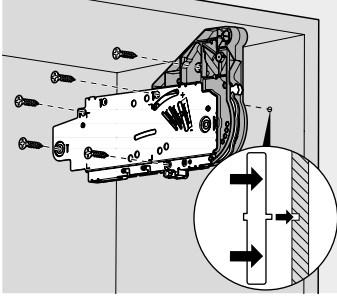
フラップシステム



- ▶ AVENTOS HL (アベントスHL) – リフトアップ
- ▶▶ 取付、取外し、調整

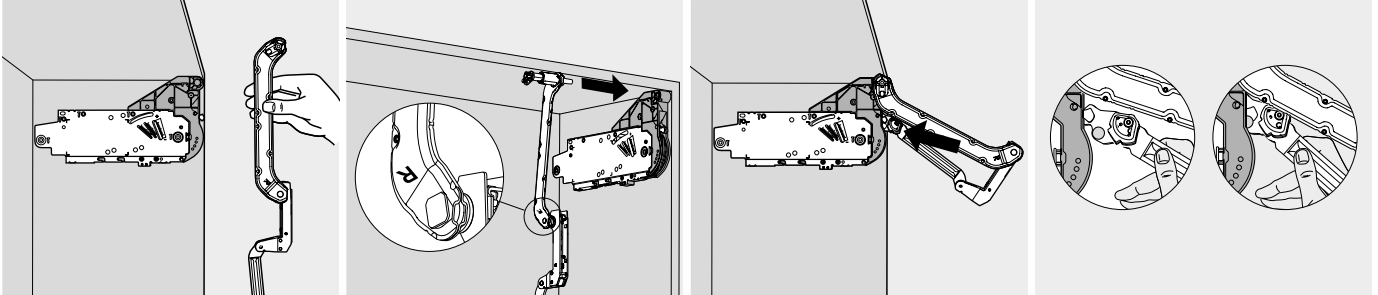


リフトメカ



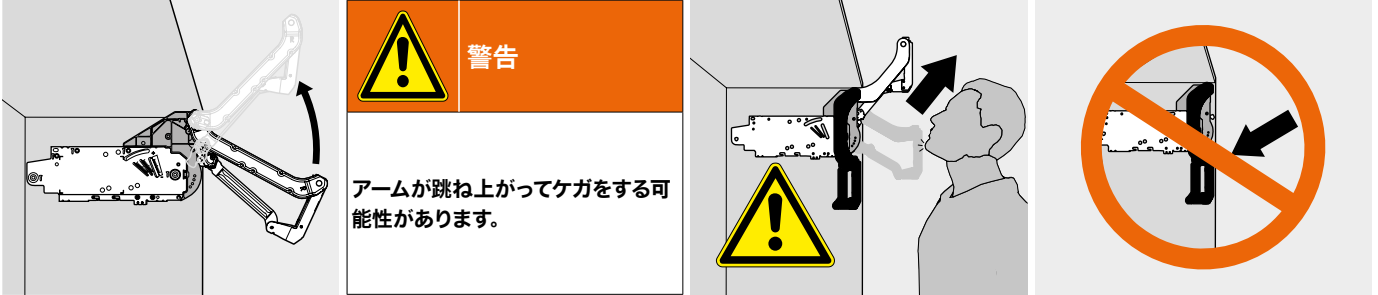
取付

レバーアーム



取付

レバーアーム

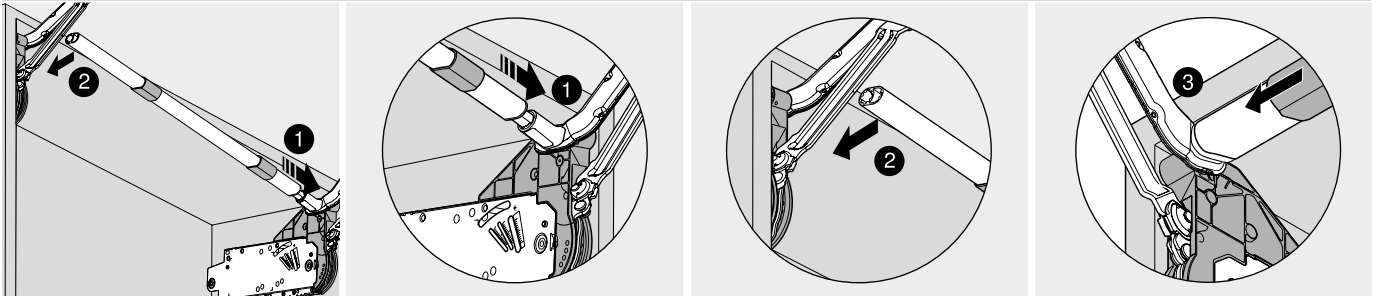


北米仕様には、特別な警告/安全注意事項を添付する必要があります

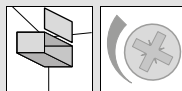
アームが跳ね上がってケガをする可能性があります

レバーアームを外す時は下に押さないでください

スタビライザー

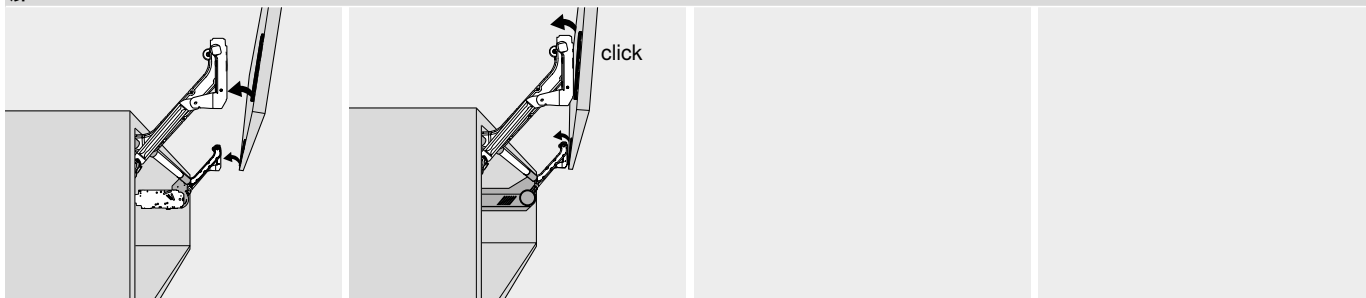


AVENTOS HL (アベントスHL) – リフトアップ ◀
 取付、取外し、調整 ◀◀



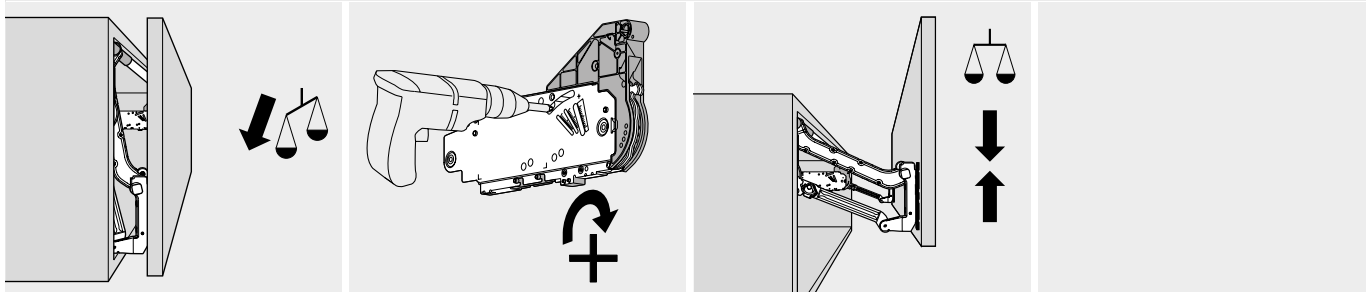
フラップシステム

扉



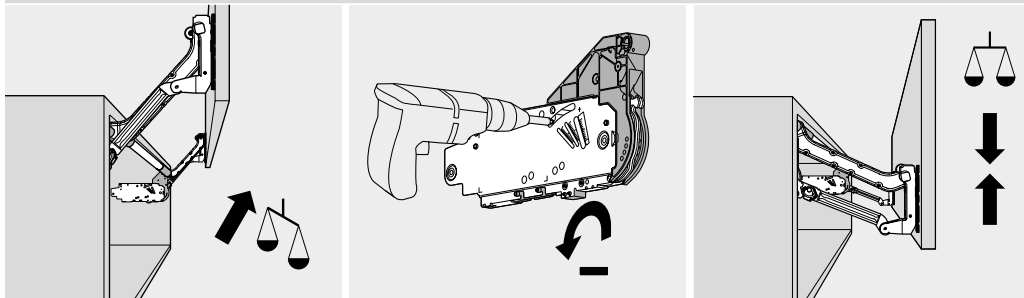
取付

リフトメカ



調整

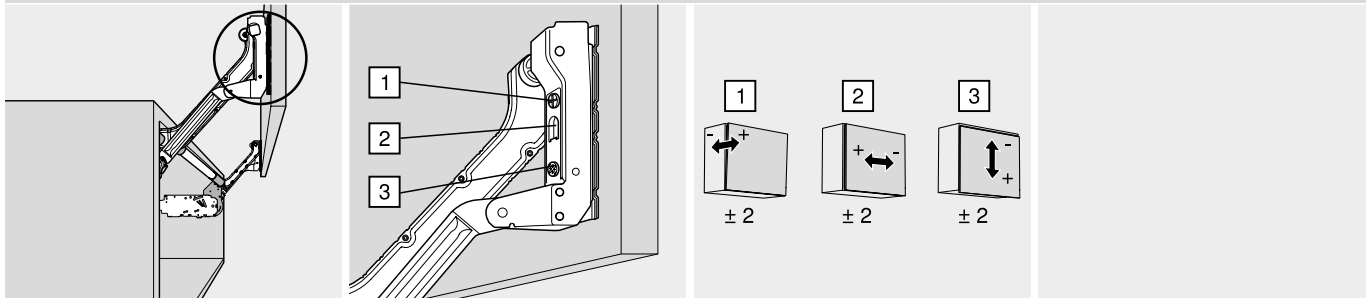
リフトメカ



調整

注意事項
 SERVO-DRIVE (サーボドライブ) では、リフトメカの調整後に自動確認運転を行ってください!

扉

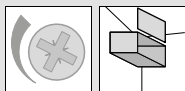


調整

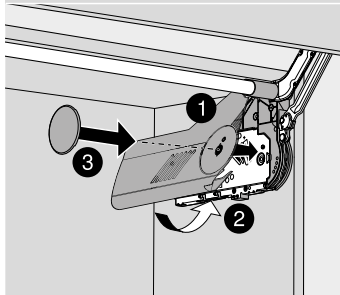
フラップシステム



- ▶ AVENTOS HL (アベントスHL) – リフトアップ
- ▶▶ 取付、取外し、調整

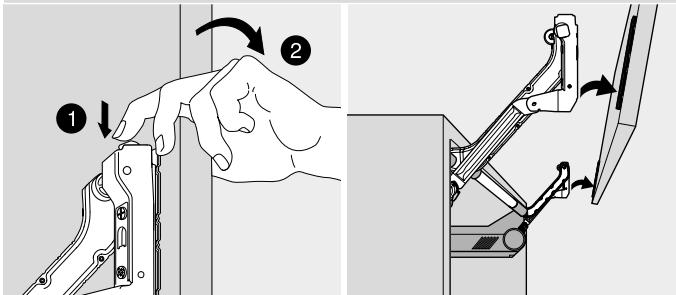


AVENTOS (アベントス) カバーキャップ



取付

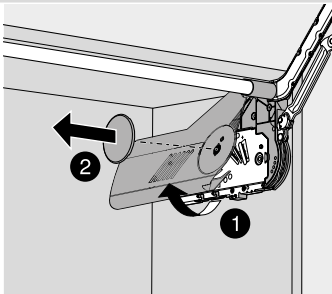
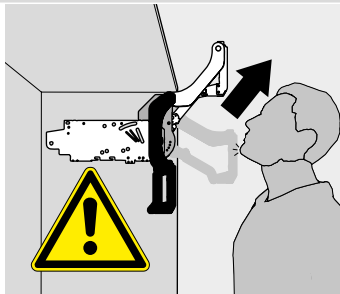
取外し



取外し

警告

アームが跳ね上がってケガをする可能性があります。

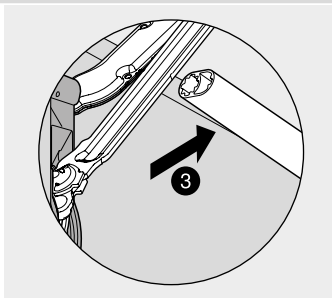
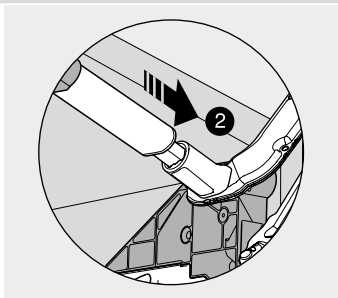
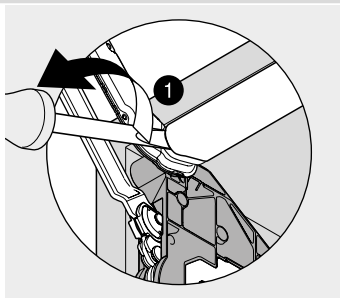
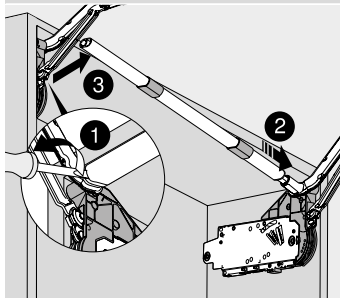


北米仕様には、特別な警告/安全注意事項を添付する必要があります

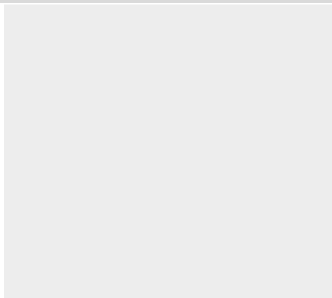
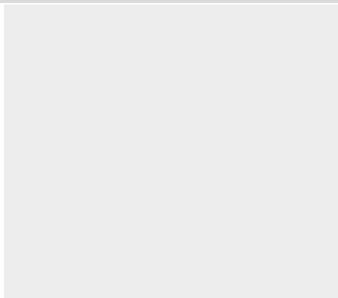
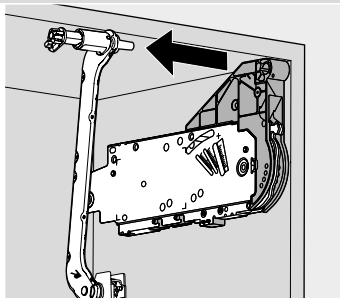
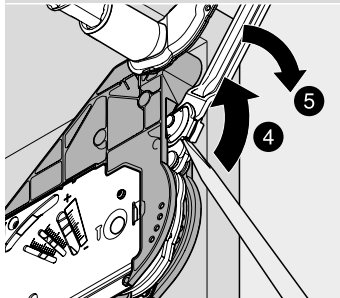
アームが跳ね上がってケガをする可能性があります

レバーアームを外す時は下に押さないでください

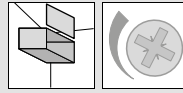
取外し



取外し



AVENTOS HL (アベントスHL) – リフトアップ ◀
取付、取外し、調整 ◀◀



フラップシステム



取付ビデオ



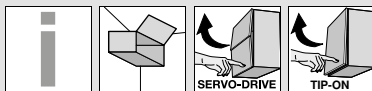
ウェブアドレス

www.blum.com/avthl_videos

フラップシステム



▶ AVENTOS HK (アベントスHK) – ステイリフト



今までに経験したことのない使いやすさ



AVENTOS HK (アベントスHK) は、一枚扉が上方へ開き、小さいウォールキャビネットや冷蔵庫上部のキャビネット用のリフトシステムとして最適です。コーニスやクラウンモールディングを使うこともできます。

- BLUMOTION (ブルモーション) で扉が静かにやさしく閉まる
- 軽い力で扉が開く
- 扉が任意の位置で止まる
- 扉が上に開くので、キャビネットの内部にアクセスしやすい
- コーニスやモールディング装飾の吊戸キャビネットに最適
- コンパクトな製品プログラムで、多様なアプリケーションに対応
- 取付と調整が簡単
- ワイドで大きな扉でも、安定性が高い
- 高い品質と耐久性
- 突き出たパーツはなし
- オプション：AVENTOS (アベントス) 用 SERVO-DRIVE (サーボドライブ)
- オプション：AVENTOS (アベントス) 用 TIP-ON (チップオン)



開閉動作は、軽くて快適です



AVENTOS HK (アベントスHK) のフラップ扉は、わずかな力で快適に開閉できます。無段階ストップにより、扉は任意のポジションで静止します

BLUMOTION (ブルモーション) を内蔵していますので、扉の重さに関係なく、静かにやさしく閉まります

あなたとお客様を魅了するその他のメリット

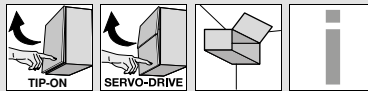


すぐれた耐久性
リフトメカのコアとなるエレメントは、強靱なスプリングパッケージで構成しています。耐久性を十分に考慮した製品です

突き出たパーツはなし
レバーを閉じた状態で輸送可能 – 製造時と施工時のメリット

コーニスやクラウンモールディング
AVENTOS HK (アベントスHK) を開発にあたり、コーニスやモールディングのあるキャビネットも考慮しました。これにより、キッチンプランニングの際にデザインの可能性が広がります

AVENTOS HK (アベントスHK) – ステイリフト ◀
概要 ◀◀



フラップシステム



| アプリケーション | ウェブコードで 検索する | ページ |
|---|-----------------|-----------------------------------|
| ▶▶ スタンダード /SERVO-DRIVE (サーボドライブ) 木製扉、およびアルミフレーム扉 | | |
|  | DQDBRY | 66 |
| ▶▶ TIP-ON (チップオン) 木製扉、およびアルミフレーム扉 – TIP-ON (チップオン) | | |
|  | DQDCHA | 70 |
|  TIP-ON 956. (チップオン956) – ショートバージョン (マグネット付) | | 72 |
|  TIP-ON 956A (チップオン956A) – ロングバージョン (マグネット付) | | 72 |
| ▶▶ アクセサリ | | |
|  角度ストッパー | 67 | 電動ドライバー用ビット |
| アダプタープレート | 73 | |
| ネジ | 96 | |
| センタービット | 96 | |
| 戸あたり | 96 | |
| ドライバー | 97 | |
| シンボル画像 | | |
| ▶▶ 取付、取外し、調整 | | |
|  警告/安全注意事項 | 74 | 取付、取外し、調整 – SERVO-DRIVE (サーボドライブ) |
| 取付 | 74 | |
| 調整 | 75 | |
| 取外し | 75 | |
| 角度ストッパー | 75 | |
| 取付、取外し、調整 – TIP-ON (チップオン) | 76 | |
| シンボル画像 | | |

機械指令

AVENTOS (アベントス) 用 SERVO-DRIVE (サーボドライブ) を取り付けられた家具は、その家具が家庭用として使用される場合に限り、機械ガイドライン 2006/42/EG の規定の適用を受けません。事務所や商用設備などでは、機械ガイドラインが適用されます。これは欧州経済領域 (EEA) およびスイスならびにトルコで有効です。
他国の規格およびガイドラインは、TÜV (ドイツ技術検査協会) 認証がカバーします。

機械指令に関する詳細な情報

ウェブアドレス

www.blum.com/sd/guideline

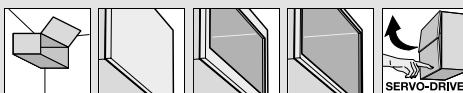
ピクトグラフ

| | | | |
|---|-----------------------------------|---|--|
|  | 受注生産品 (お問い合わせください) |  | 細枠アルミフレーム扉 |
|  | インフォメーション |  | AVENTOS (アベントス) 用 SERVO-DRIVE (サーボドライブ) |
|  | アクセサリ |  | AVENTOS HK (アベントスHK) – フラップ 用TIP-ON (チップオン) |
|  | AVENTOS HK (アベントスHK) – ステイ リフト |  | 取付寸法 |
|  | 木製扉 |  | 取付、取外し、調整 |
|  | 太枠アルミフレーム扉 | | |

フラップシステム



- ▶ AVENTOS HK (アベントスHK) – ステイリフト
- ▶▶ スタンダード /SERVO-DRIVE (サーボドライブ)



木製扉、およびアルミフレーム扉



- 吊戸、トールユニット、冷蔵庫の上などの高さの低いフラップ扉に最適
- キャビネット高さ KH 205–600 mm
- キャビネット幅 KB 1800 mm まで
- BLUMOTION (ブルモーション) で扉が静かにやさしく閉まる
- 軽い力で扉が開く
- フリーストップが可能なパーフェクトモーション
- 工具必要なく取付けできる
- 3方向に調整可能
- リフトメカは簡単に無段階調節できる
- ヒンジが必要ありません

ウェブコードで検索する
DQDBRY

パワーファクター LF
キャビネット高さ KH (mm) x 扉重量 (ハンドル2個の重量を含む) (kg)

パワーファクターの境界部分では、より強いリフトメカを選定することをお勧めします

- スタンダード
- SERVO-DRIVE (サーボドライブ)

品番一覧

| 1 | <input type="checkbox"/> | <input checked="" type="checkbox"/> | リフトメカセット | | | 品番 |
|---|--------------------------|-------------------------------------|-------------|------|---|------------|
| | | | パワーファクター LF | 開き角度 | | 品番 |
| | | | 480–1500 | 107° | | 20K2300.05 |
| | | | 750–2500 | 107° | | 20K2500.05 |
| | | | 1500–4900 | 107° | | 20K2700.05 |
| | | | 3200–9000 | 100° | 1 | 20K2900.05 |

構成内容:

| | | |
|---|----|-----------------|
| 1 | 2x | リフトメカ (左右共通) |
| - | 6x | 木ネジ Ø 4 x 35 mm |

注意事項

リフトメカを2個使用している時の前板の最大重量は 18 kg です!
3個のリフトメカを使用すると、パワーファクター LF および前板重量を 50 % 増加できます。幅の広いキャビネットの場合、3個のリフトメカを推奨しています。理由は、扉の曲がり防止のためです

1 角度ストッパーがあらかじめ取付けられています

| 3 | <input type="checkbox"/> | <input checked="" type="checkbox"/> | カバーキャップセット | | | 品番 |
|---|--------------------------|-------------------------------------|------------|-----------------|--|---------|
| | | | 素材 | カラー | | 品番 |
| | | | プラスチック | HGR SW NI-L | | 20K8000 |

構成内容:

| | | |
|----|----|-----------|
| 3a | 1x | 左カバーキャップ大 |
| 3b | 1x | 右カバーキャップ大 |
| 3c | 2x | カバーキャップ、小 |

| 3 | <input checked="" type="checkbox"/> | SERVO-DRIVE (サーボドライブ) 用カバーキャップセット | | | | 品番 |
|---|-------------------------------------|-----------------------------------|-----------------|--|--|---------|
| | | 素材 | カラー | | | 品番 |
| | | プラスチック | HGR SW NI-L | | | 21K8000 |

構成内容:

| | | |
|----|----|----------------------------------|
| 3a | 1x | SERVO-DRIVE (サーボドライブ) 用左カバーキャップ大 |
| 3b | 1x | 右カバーキャップ大 |
| 3c | 2x | カバーキャップ、小 |
| 3d | 2x | SERVO-DRIVE (サーボドライブ) スイッチ |
| 3e | 4x | スプリングスペーサー (Ø 5 mm) |

| 4 | <input type="checkbox"/> | <input checked="" type="checkbox"/> | 前板取付具セット | | | 品番 |
|---|--------------------------|-------------------------------------|-----------------|---|--|----------|
| | | | 仕様 | | | 品番 |
| | | | 木製扉および太枠アルミフレーム | 1 | | 20S4200 |
| | | | 細枠のアルミフレーム | | | 20S4200A |

1 木製扉には、各側に4個の木ネジ (609.1x00) を使用してください
1 太枠アルミフレームには、各側に4個の皿頭タッピングネジ (660.0950) を使用してください

| 6 | <input checked="" type="checkbox"/> | SERVO-DRIVE (サーボドライブ) セット | | | | 品番 |
|---|-------------------------------------|---------------------------|-------|--|--|---------|
| | | 素材 | カラー | | | 品番 |
| | | プラスチック | R7037 | | | 21KA000 |

構成内容:

| | | |
|----|----|----------------|
| 6a | 1x | ドライブユニット |
| 6b | 1x | 配線ケーブル、1500 mm |
| 6c | 1x | ノードコネクタ |
| 6d | 2x | ケーブルエンドキャップ |

リフトメカが3台がそれ以上の場合、ドライブユニットを2台でシンクロして使用することをおすすめします

| 7 | <input checked="" type="checkbox"/> | AC アダプター 24 W | | | | 品番 |
|---|-------------------------------------|---------------|-----------|---------|--|-----------|
| | | 言語パッケージ | 品番 | 言語パッケージ | | 品番 |
| | | A | Z10NE030A | E | | Z10NE030E |
| | | B | Z10NE030B | F | | Z10NE030F |
| | | C | Z10NE030C | G | | Z10NE030G |
| | | D | Z10NE030D | H | | Z10NE030H |

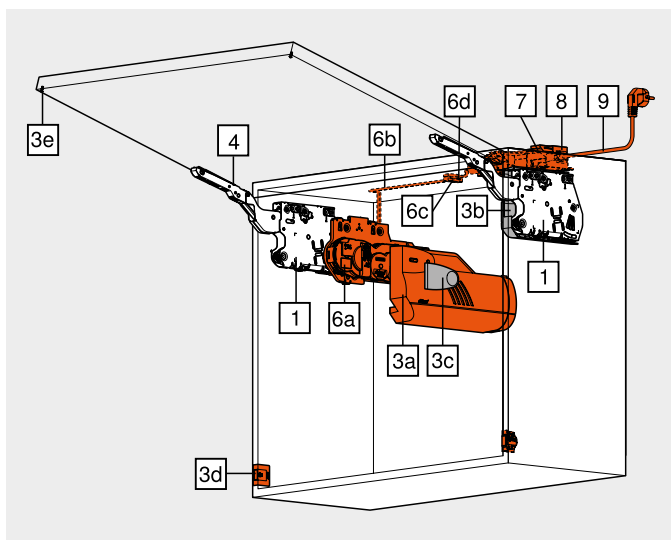
施工説明書と取扱説明書付き

1 次側コードは別途

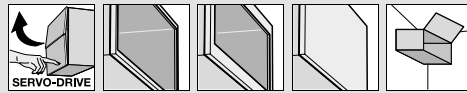
| 8 | <input checked="" type="checkbox"/> | AC アダプター取付具 | | | | 品番 |
|---|-------------------------------------|-------------|-----|--|--|----------|
| | | 素材 | カラー | | | 品番 |
| | | プラスチック | WGR | | | Z10NG120 |

AC アダプター 24 W 用

| カラー | | カラー | |
|-------|-----------------|-----|---------|
| HGR | ライトグレー | WGR | ホワイトグレー |
| SW | シルクホワイト | TGR | ダークグレー |
| NI-L | ニッケルラッカー | S | ブラック |
| R7037 | RAL 7037 ダークグレー | W | ホワイト |



AVENTOS HK (アベントスHK) – ステイリフト ◀
 スタンダード /SERVO-DRIVE (サーボドライブ) ◀◀



フラップシステム



木製扉、およびアルミフレーム扉

ウェブコードで検索する
 DQDBRY

品番一覧

| 9 | 1 次側コード | | | |
|--------|-------------|--------------------|-------------|--|
| 国名 | 品番 | 国名 | 品番 | |
| ヨーロッパ | Z10M200E | CH | Z10M200C | |
| US, CA | Z10M200U | JP | Z10M200J | |
| BR | Z10M200S.01 | UK | Z10M200B | |
| DK | Z10M200D | IL | Z10M200I | |
| AU | Z10M200K | CN | Z10M200N | |
| AR | Z10M200A | IN | Z10M200H | |
| CL | Z10M200L | TW | Z10M200T | |
| ZA | Z10M200Z | ヨーロッパ ¹ | Z10M200E.OS | |

¹ プラグなし

言語パッケージ

| | |
|--------------------------|--------------------------|
| A DE, EN, FR, IT, NL | E CS, HU, PL, SK |
| B DA, EN, FI, NO, SV | F BG, ET, LT, LV, RO, RU |
| C EL, EN, HR, SL, SR, TR | G EN, ES, FR |
| D EN, ES, FR, IT, PT | H EN, ZH |

言語名 (ISO-639 準拠)

7, 8, 9の代替

– **プラグ型 ACアダプター 12 W**

ドライブユニットは1台のみ接続して使えます

| ACアダプター | 言語パッケージ | 品番 | ACアダプター | 言語パッケージ | 品番 |
|---------|--------------|-----|--------------|---------|----|
| E A | ☎ Z10NA30EAF | E F | ☎ Z10NA30EFF | | |
| E B | ☎ Z10NA30EBF | B A | ☎ Z10NA30BAF | | |
| E C | ☎ Z10NA30ECF | K D | ☎ Z10NA30KDF | | |
| E D | ☎ Z10NA30EDF | U G | ☎ Z10NA30UGF | | |
| E E | ☎ Z10NA30EEF | | | | |

ACアダプター¹

| | | | |
|---|---|---|---|
| E | B | K | U |
|---|---|---|---|

構成内容:

– 1x プラグ型 ACアダプター 12 W

ケーブル付き、1120 mm (配線ケーブルを使って最大 2000 mm まで延長可能)

その他の組み合わせは応相談

¹ 使用可否について、詳しくはインフォメーションの国別対応リストを参照してください

– **配線ケーブルおよびケーブルエンドキャップ**

| 長さ (m) | カラー | 品番 |
|--------|-----|-----------|
| 8 | S | Z10K800AE |

構成内容:

6b 1x 配線ケーブル

6d 5x ケーブルエンドキャップ

配線ケーブルとして使用可能

カット用

– **ノードコネクターおよびケーブルエンドキャップ**

| 素材 | カラー | 品番 |
|--------|-----|-------------|
| プラスチック | S | Z10V100E.01 |

構成内容:

6c 1x ノードコネクター

6d 2x ケーブルエンドキャップ

工具必要なく取付けできる

Z アクセサリー

– **角度ストッパー**

| 開き角度 | カラー | 品番 |
|------|-------|---------|
| 100° | TGR | 20K7041 |
| 75° | R7037 | 20K7011 |

– **ケーブルホルダー**

| 素材 | カラー | 品番 |
|--------|-----|----------|
| プラスチック | W | Z10K0009 |

配線ケーブルの安定性向上に

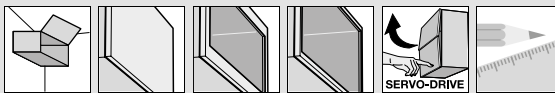
参照ページ

| | | | |
|---|-----|---|-----|
| 概要 – AVENTOS HK (アベントスHK) | 65 | SERVO-DRIVE uno (サーボドライブ ウーノ) – 海外対応リスト | 794 |
| AVENTOS 用 SERVO-DRIVE uno (サーボドライブ ウーノ) | 646 | 取付、取外し、調整 | 74 |
| アクセサリ – 一般 | 96 | 取付、取外し、調整 – SERVO-DRIVE (サーボドライブ) | 98 |
| 取付寸法 | 68 | | |
| プランニング – スプリングスペーサー | 69 | 概要 – 組立機械・ジグ | 683 |
| プランニング – SERVO-DRIVE (サーボドライブ) スイッチ | 69 | 扉重量の参考値 | 780 |
| 警告/安全注意事項 | 74 | その他の技術情報 | 774 |

フラップシステム



- ▶ AVENTOS HK (アベントスHK) – ステイリフト
- ▶▶ スタンダード /SERVO-DRIVE (サーボドライブ)

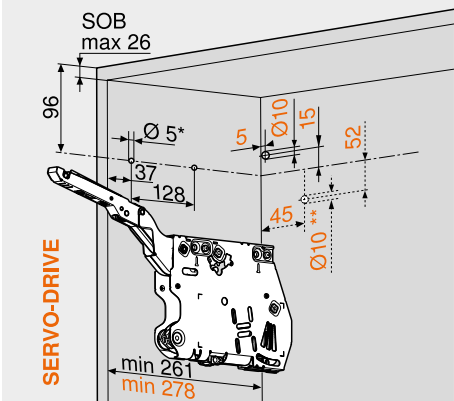


木製扉、およびアルミフレーム扉

ウェブコードで検索する
DQDBRY

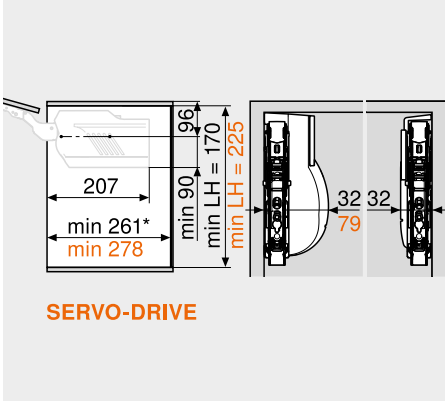
取付寸法

下穴位置



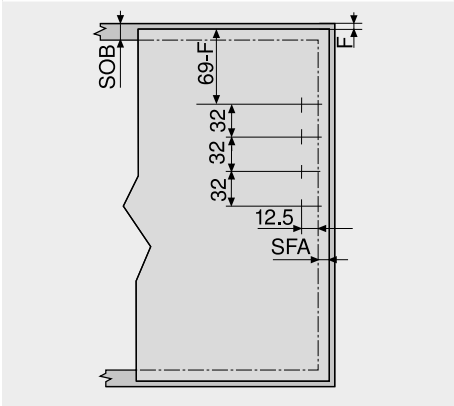
| |
|-------------------------------------|
| 3 x 木ネジ \varnothing 4 x 35 mm |
| SERVO-DRIVE (サーボドライブ) 分岐配線用の穴 (左のみ) |
| SOB キャビネット天板の厚み |
| * 下穴深さ 5 mm |
| ** ケーブル下穴代案 |

必要なスペース



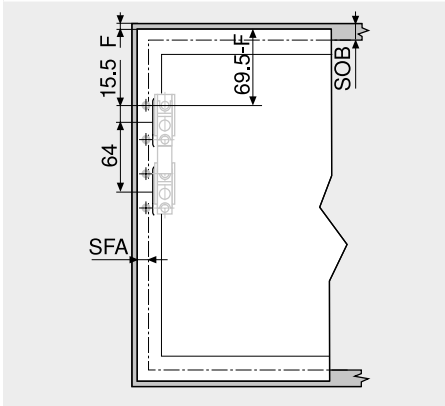
| |
|------------------------|
| * 吊金具を使用する場合 261 mm 以上 |
| LH キャビネット内寸高さ |

扉取付加工 – 木製扉および太枠アルミフレーム



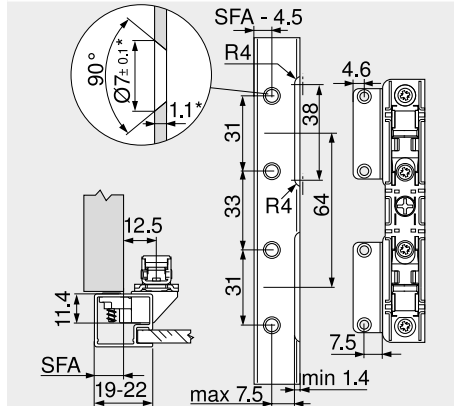
| |
|--|
| 木製扉には、木ネジ4個 (609.1x00) を使用してください |
| 太枠アルミフレームには、皿頭タッピングネジ4個 (660.0950) を使用してください |
| SOB キャビネット天板の厚み |
| F すき間 |
| SFA 扉と側板のカブリ |

扉取付加工 – 細枠アルミフレーム



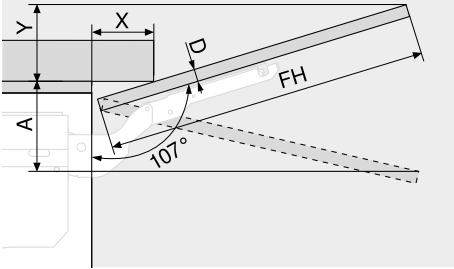
| |
|-----------------|
| SOB キャビネット天板の厚み |
| F すき間 |
| SFA 扉と側板のカブリ |

プランニング – 細枠アルミフレーム



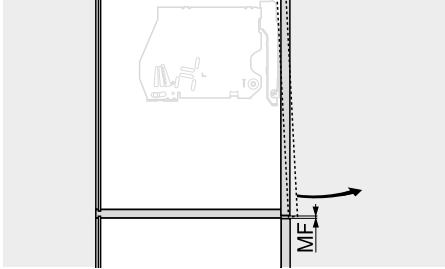
| |
|---|
| * 材料の厚みなどを変更した場合は、加工寸法を調整してください |
| フレーム幅が 19 mm の場合、11-18 mm の扉と側板のカブリ SFA が可能 |

必要なスペース – 上部に装飾がある場合



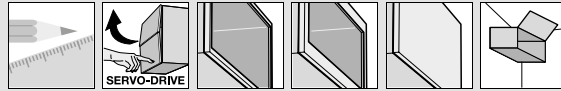
| 角度ストッパー | 必要なスペース (mm) |
|---------|-------------------------------|
| なし | $Y = FH \times 0.29 - 15 + D$ |
| 100° | $Y = FH \times 0.17 - 15 + D$ |
| 75° | $A = FH \times 0.26 + 15 - D$ |
| FH | 前板高さ |
| D (mm) | 16 19 22 26 28 |
| X (mm) | 70 59 49 35 26 |

必要最小すき間



| | |
|----|--------------|
| MF | 必要最小すき間 2 mm |
|----|--------------|

AVENTOS HK (アベントスHK) – ステイリフト ◀
 スタンダード /SERVO-DRIVE (サーボドライブ) ◀◀



フラップシステム

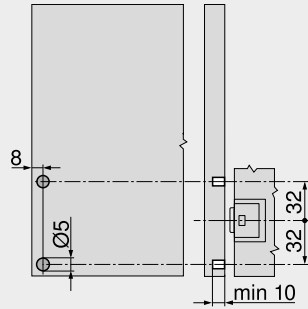


木製扉、およびアルミフレーム扉

ウェブコードで検索する
 DQDBRY

取付寸法

スプリングスペーサー (SERVO-DRIVE (サーボドライブ) 用)

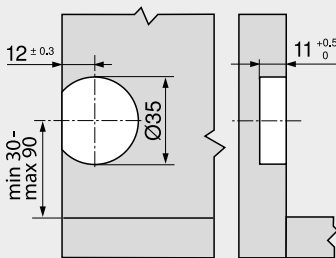


通常4個のスプリングスペーサーをスイッチの近くに取付けることを推奨しています。
 特定のアプリケーション(高い扉、軽量)の場合、スプリングスペーサー2個で十分な場合もあります。
 試作テストを推奨します。

スプリングスペーサーの取付(接着しないこと)
 扉上端にスプリングスペーサーを取付けないでください

アルミフレーム扉使用時の推奨事項:
 キャビネット側にスプリングスペーサーを取り付けることを検討してください。扉に取り付ける場合は、必ず試作テストを行ってください
 * キャビネット下端から(扉が下方に張りだしている場合)

SERVO-DRIVE (サーボドライブ) スイッチ



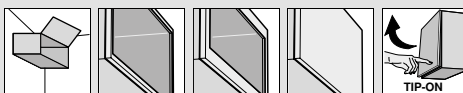
参照ページ

| | | | |
|-----------------------------------|----|--------------|-----|
| 概要 – AVENTOS HK (アベントスHK) | 65 | 概要 – 組立機械・ジグ | 683 |
| 品番一覧 – 木製扉、太枠および細枠アルミフレーム扉 | 66 | その他の技術情報 | 774 |
| 警告/安全注意事項 | 74 | | |
| 取付、取外し、調整 | 74 | | |
| 取付、取外し、調整 – SERVO-DRIVE (サーボドライブ) | 98 | | |

フラップシステム



- ▶ AVENTOS HK (アベントスHK) – ステイリフト
- ▶▶ TIP-ON (チップオン)



木製扉、およびアルミフレーム扉 – TIP-ON (チップオン)



- TIP-ON (チップオン) は、取っ手のないデザイン
のフラップに
- キャビネット高さ KH 205–600 mm
- キャビネット幅 KB 1800 mm まで
- 埋込式またはアダプタープレート式
- ネジ止め式キャッチプレートを使う

ウェブコードで検索する
DQDCHA

パワーファクター LF
キャビネット高さ KH (mm) x 扉重量 (ハンドル
2個の重量を含む) (kg)

パワーファクターの境界部分では、より強いリフト
メカを選定することをお勧めします

■ TIP-ON (チップオン)

品番一覧

| 1 ■ TIP-ON (チップオン) 用リフトメカセット | | | |
|------------------------------|------|----------|----------|
| パワーファクター LF | 開き角度 | 品番 | |
| 480–1500 | 107° | 20K2300T | |
| 750–2500 | 107° | 20K2500T | |
| 1500–4900 | 107° | 20K2700T | |
| 3200–9000 | 100° | 1 | 20K2900T |

構成内容:

| | | |
|---|----|-----------------|
| 1 | 2x | リフトメカ (左右共通) |
| - | 6x | 木ネジ Ø 4 x 35 mm |

リフトメカを2個使用している時の前板の最大重量は 18 kg です!
3個のリフト機構を使用する場合 (パワーファクターが最大 50 % 試作テストを行うことを推奨します)

¹ 角度ストッパーがあらかじめ取付けられています

| Z アクセサリー | | | |
|-------------|-------|---------|--|
| - ■ 角度ストッパー | | | |
| 開き角度 | カラー | 品番 | |
| 100° | TGR | 20K7041 | |
| 75° | R7037 | 20K7011 | |

| 7 ■ アダプタープレート | | 品番 |
|-----------------------------|----------|----|
| 仕様 | | |
| ストレート型アダプタープレート – ショートバージョン | 956.1201 | |
| ストレート型アダプタープレート – ロングバージョン | 956A1201 | |
| 十字型アダプタープレート – ロングバージョン | 956A1501 | |

| 3 ■ カバーキャップセット | | | |
|----------------|-----------------|---------|--|
| 素材 | カラー | 品番 | |
| プラスチック | HGR SW NI-L | 20K8000 | |

構成内容:

| | | |
|----|----|-----------|
| 3a | 1x | 左カバーキャップ大 |
| 3b | 1x | 右カバーキャップ大 |
| 3c | 2x | カバーキャップ、小 |

| 4 ■ 前板取付具セット | | |
|-----------------|--|----------------------|
| 仕様 | | 品番 |
| 木製扉および太枠アルミフレーム | | ¹ 20S4200 |
| 細枠のアルミフレーム | | 20S4200A |

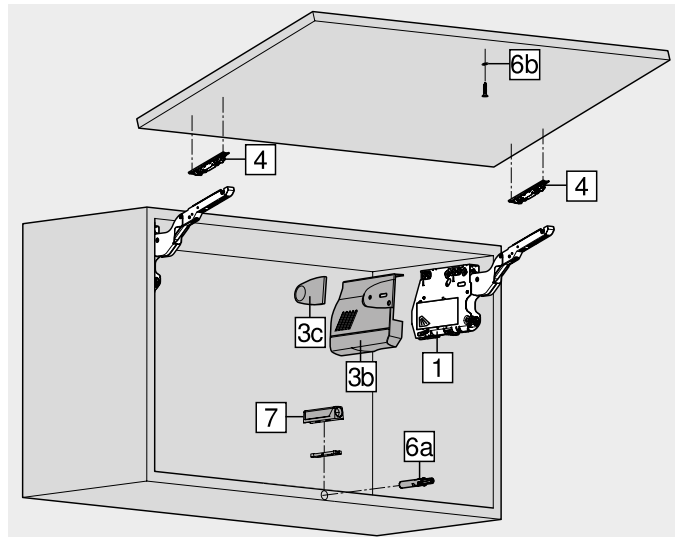
¹ 太枠アルミフレームには、血頭タッピングネジ (660.0950) を使用してください
¹ 太枠アルミフレームには、各側に4個の血頭タッピングネジ (660.0950) を使用してください

| 6 ■ TIP-ON (チップオン) セット | | | |
|------------------------|------------------|----------|--|
| 仕様 | キャビネット高さ KH (mm) | 品番 | |
| ショートバージョン | 500 まで | 956.1004 | |
| ロングバージョン | 500 以上 | 956A1004 | |

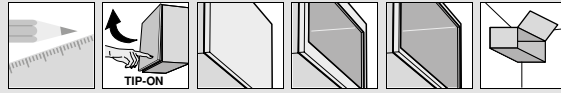
構成内容:

| | | |
|----|----|----------------|
| 6a | 1x | TIP-ON (チップオン) |
| 6b | 1x | ネジ止め式キャッチプレート |
| - | 1x | 木ネジ 609.1500 |

| カラー | | カラー | |
|------|----------|-------|------------------|
| HGR | ライトグレー | R7037 | RAL 7037 ダークグレー |
| SW | シルクホワイト | R7036 | RAL 7036 プラチナグレー |
| NI-L | ニッケルラッカー | TGR | ダークグレー |



AVENTOS HK (アベントスHK) – ステイリフト < ▲
 TIP-ON (チップオン) < ▲▲



フラップシステム

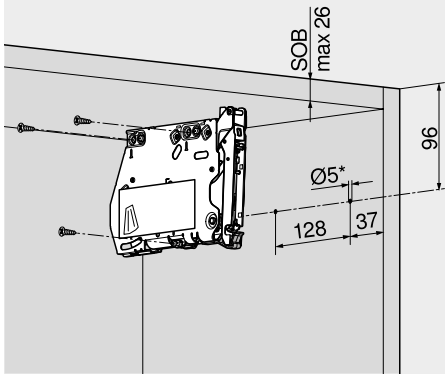


木製扉、およびアルミフレーム扉 – TIP-ON (チップオン)

ウェブコードで検索する
DQDCHA

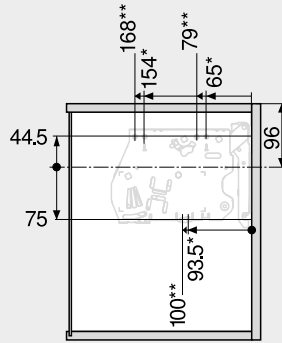
取付寸法

ベグの位置



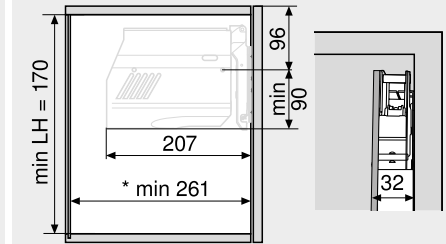
| | |
|-----|-------------|
| SOB | キャビネット天板の厚み |
| * | 下穴深さ 5 mm |

取付位置



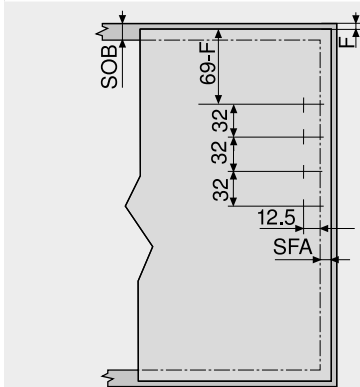
| |
|---------------------|
| 3 x 木ネジ Ø 4 x 35 mm |
| * 左側 |
| ** 右側 |

必要なスペース



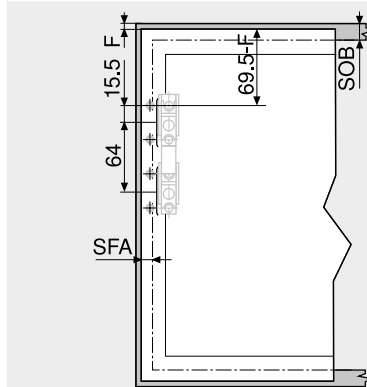
* 吊金具を使用する場合 261 mm 以上

扉取付加工 – 木製扉および太枠アルミフレーム



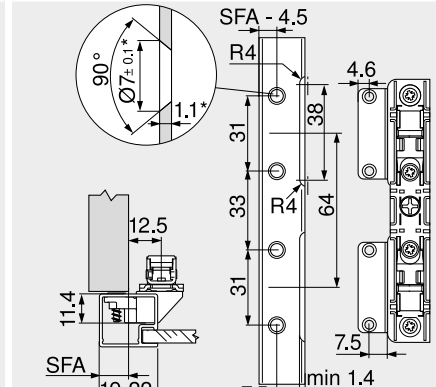
| | |
|--|-------------|
| 木製扉には、木ネジ4個 (609.1x00) を使用してください | |
| 太枠アルミフレームには、皿頭タッピングネジ4個 (660.0950) を使用してください | |
| SOB | キャビネット天板の厚み |
| F | すき間 |
| SFA | 扉と側板のカブリ |

扉取付加工 – 細枠アルミフレーム



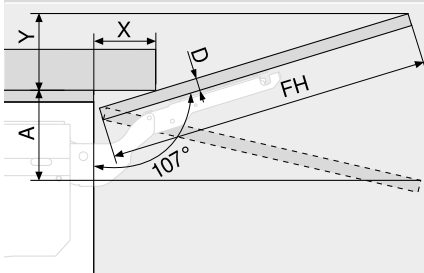
| | |
|-----|-------------|
| SOB | キャビネット天板の厚み |
| F | すき間 |
| SFA | 扉と側板のカブリ |

プランニング – 細枠アルミフレーム



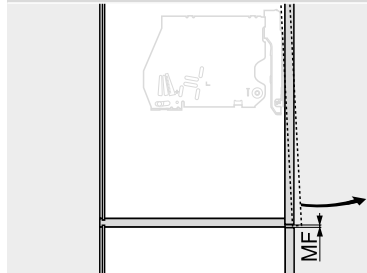
* 材料の厚みなどを変更した場合は、加工寸法を調整してください
フレーム幅が 19 mm の場合、11-18 mm の扉と側板のカブリ SFA が可能

必要なスペース – 上部に装飾がある場合



| 角度ストッパー | 必要なスペース (mm) | | | | |
|---------|-------------------------------|----|----|----|----|
| なし | $Y = FH \times 0.29 - 15 + D$ | | | | |
| 100° | $Y = FH \times 0.17 - 15 + D$ | | | | |
| 75° | $A = FH \times 0.26 + 15 - D$ | | | | |
| FH | 前板高さ | | | | |
| D (mm) | 16 | 19 | 22 | 26 | 28 |
| X (mm) | 70 | 59 | 49 | 35 | 26 |

必要最小すき間



| | |
|----|--------------|
| MF | 必要最小すき間 2 mm |
|----|--------------|

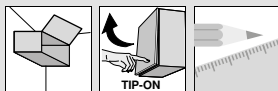
参照ページ

| | |
|----------------------------|-----|
| 概要 – AVENTOS HK (アベントスHK) | 65 |
| TIP-ON 956x (チップオン956x) | 72 |
| 警告/安全注意事項 | 74 |
| 取付、取外し、調整 | 74 |
| 取付、取外し、調整 – TIP-ON (チップオン) | 76 |
| 概要 – 組立機械・ジグ | 683 |
| その他の技術情報 | 774 |

フラップシステム



- ▶ AVENTOS HK (アベントスHK) – ステイリフト
- ▶▶ TIP-ON (チップオン)



TIP-ON 956. (チップオン956) – ショートバージョン (マグネット付)

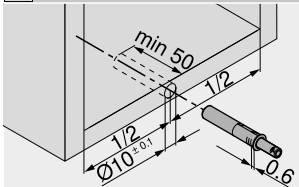


- 高さが 500 mm 以下のフラップ用
- 埋込式またはアダプタープレート式
- 可動部の長さ: 約 17 mm
- 調整 +4/-1 mm

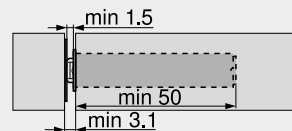
品番一覧

| | |
|-----------------|---|
| カラー | 品番 |
| SW TS R7036 | 956.1004 |
| 構成内容: | |
| 1 x | TIP-ON 956. (チップオン956) – ショートバージョン (マグネット付) |
| 1 x | ネジ止め式キャッチプレート |
| SW | シルクホワイト |
| TS | テラブラック |
| R7036 | RAL 7036 プラチナグレー |

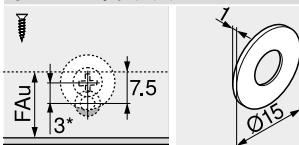
取付寸法



扉のすき間



ネジ止め式キャッチプレート



| | |
|-----|----------------|
| FAu | 下扉のカブセ量 |
| * | 3 mm ずらして取付けます |

TIP-ON 956A (チップオン956A) – ロングバージョン (マグネット付)

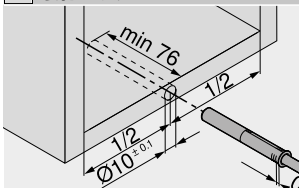


- 高さが 500 mm 以上のフラップ用
- 埋込式またはアダプタープレート式
- 可動部の長さ: 約 38 mm
- 調整 +4/-1 mm

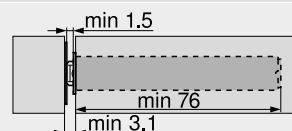
品番一覧

| | |
|-----------------|---|
| カラー | 品番 |
| SW TS R7036 | 956A1004 |
| 構成内容: | |
| 1 x | TIP-ON 956A (チップオン956A) – ロングバージョン (マグネット付) |
| 1 x | ネジ止め式キャッチプレート |
| SW | シルクホワイト |
| TS | テラブラック |
| R7036 | RAL 7036 プラチナグレー |

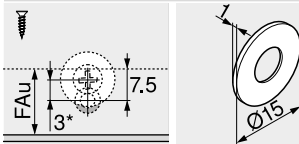
取付寸法



扉のすき間



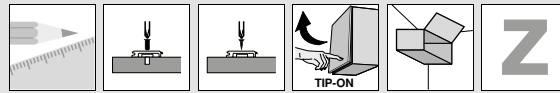
ネジ止め式キャッチプレート



| | |
|-----|----------------|
| FAu | 下扉のカブセ量 |
| * | 3 mm ずらして取付けます |

参照ページ

| | | | |
|----------------------------|----|---|-----|
| 概要 – AVENTOS HK (アベントスHK) | 65 | 加工 | |
| アクセサリ – ストレート型アダプタープレート | 73 | BLUMOTION/TIP-ON (ブルモーション/チップオン) 用ドリルジグ | 744 |
| アクセサリ – 十字型アダプタープレート | 73 | キャッチプレート位置決めテンプレート | 766 |
| 取付、取外し、調整 – TIP-ON (チップオン) | 76 | PRO-CENTER (プロセンター) | 692 |



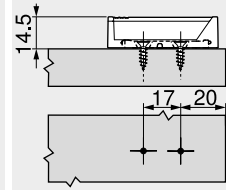
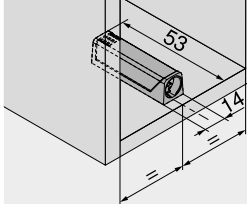
ストレート型アダプタープレート – ショートバージョン

20/17

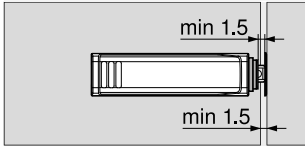


- Ø 3.5 または Ø 4 mm の木ネジで取り付ける
- システムネジで取付けることもできる
- TIP-ON (チップオン) 本体は別に注文してください

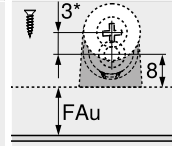
取付寸法



扉のすき間



ネジ止め式キャッチプレート



FAu 下扉のカブセ量
* 3 mm ずらして取付けます

品番一覧

| カラー | 品番 |
|------------------------|------------------|
| SW TS R7036 NI-L | 956.1201 |
| SW | シルクホワイト |
| TS | テラブラック |
| R7036 | RAL 7036 プラチナグレー |
| NI-L | ニッケルラッカー |

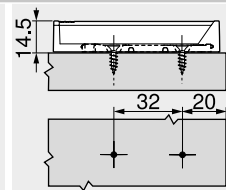
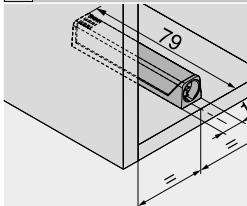
ストレート型アダプタープレート – ロングバージョン

20/32

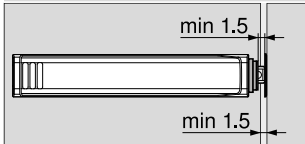


- Ø 3.5 または Ø 4 mm の木ネジで取り付ける
- システムネジで取付けることもできる
- TIP-ON (チップオン) 本体は別に注文してください

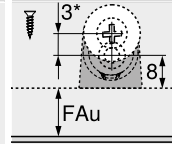
取付寸法



扉のすき間



ネジ止め式キャッチプレート



FAu 下扉のカブセ量
* 3 mm ずらして取付けます

品番一覧

| カラー | 品番 |
|------------------------|------------------|
| SW TS R7036 NI-L | 956A1201 |
| SW | シルクホワイト |
| TS | テラブラック |
| R7036 | RAL 7036 プラチナグレー |
| NI-L | ニッケルラッカー |

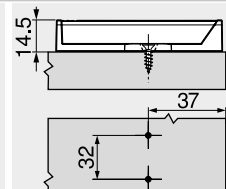
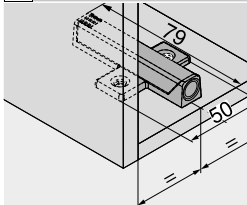
十字型アダプタープレート – ロングバージョン

37/32



- Ø 3.5 または Ø 4 mm の木ネジで取り付ける
- システムネジで取付けることもできる
- TIP-ON (チップオン) 本体は別に注文してください

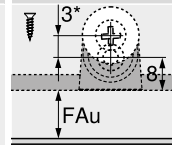
取付寸法



扉のすき間



ネジ止め式キャッチプレート



FAu 下扉のカブセ量
* 3 mm ずらして取付けます

品番一覧

| カラー | 品番 |
|-------|------------------|
| R7036 | 956A1501 |
| R7036 | RAL 7036 プラチナグレー |

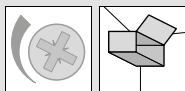
参照ページ

| | | | | |
|----------------------------|----|---------------------|--------------------------|-----|
| 概要 – AVENTOS HK (アベントスHK) | 65 | 加工 | MINIPRESS PRO (ミニプレス プロ) | 696 |
| 取付、取外し、調整 – TIP-ON (チップオン) | 76 | テンプレート | MINIPRESS P (ミニプレスP) | 708 |
| | | 座金用ドリルジグ | MINIPRESS M (ミニプレスM) | 712 |
| | | キャッチプレート位置決めテンプレート | | |
| | | PRO-CENTER (プロセンター) | | 692 |

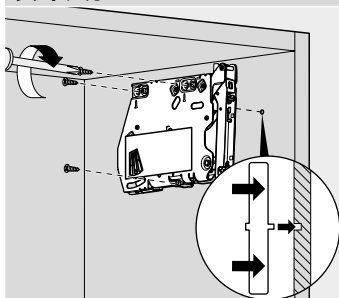
フラップシステム



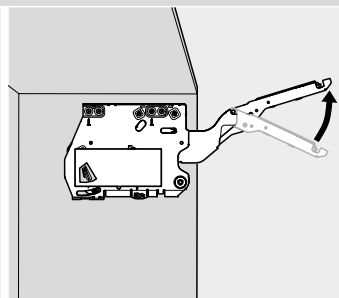
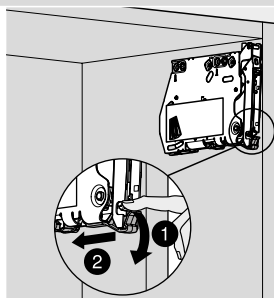
- ▶ AVENTOS HK (アベントスHK) – ステイリフト
- ▶▶ 取付、取外し、調整



リフトメカ



取付



レバーを慎重に開いてください

リフトメカ



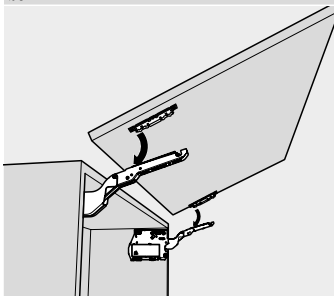
警告

アームが跳ね上がって重傷を負う可能性があります。

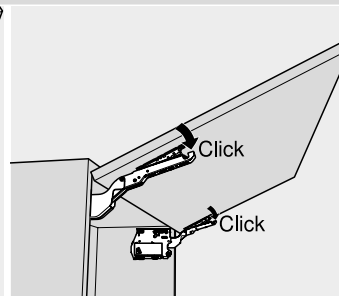


レバーを 下に 押さないでください

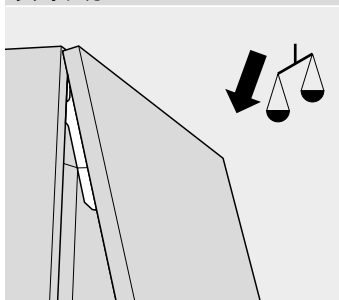
扉



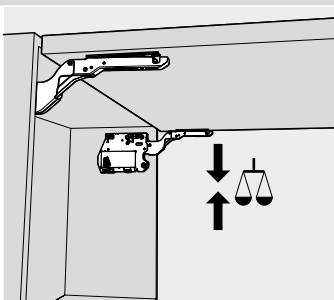
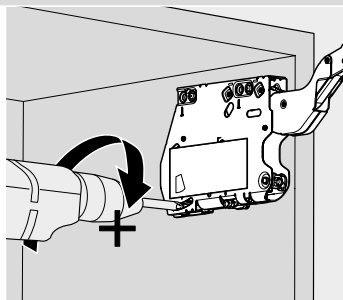
取付



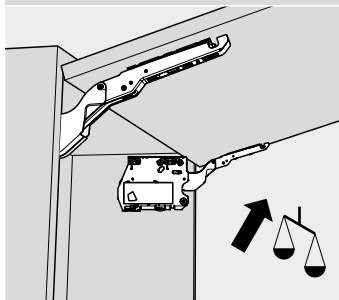
リフトメカ



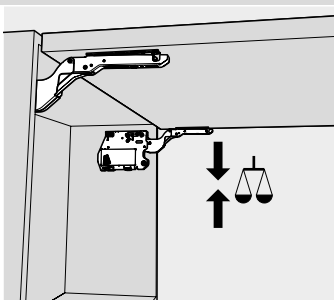
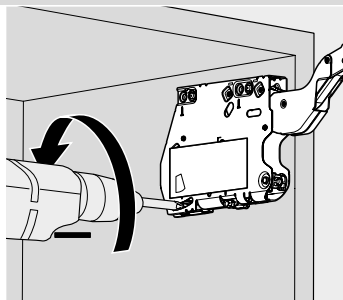
調整



リフトメカ

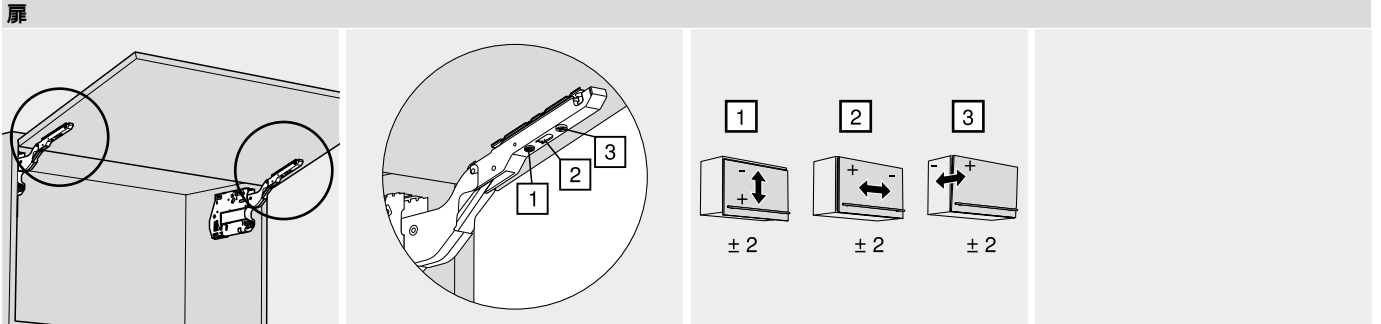
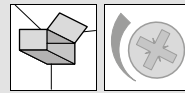


調整



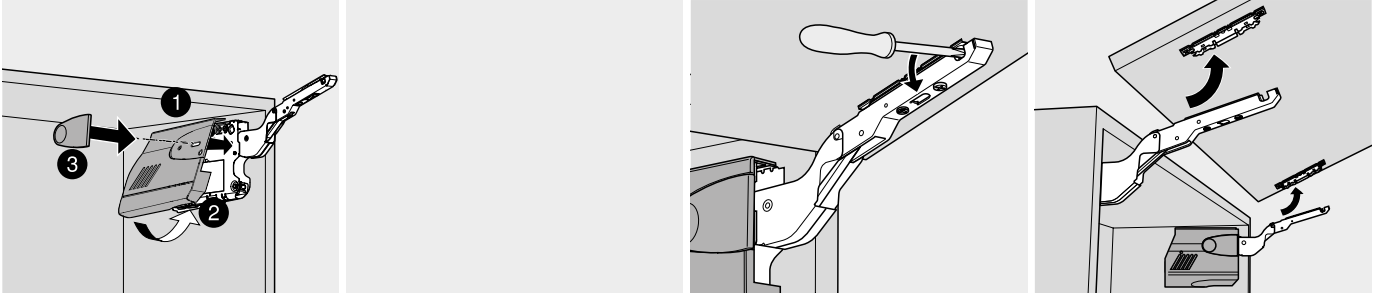
注意事項

SERVO-DRIVE (サーボドライブ) では、リフトメカの調整後に自動確認運転を行ってください!



調整

AVENTOS (アベントス) カバーキャップ

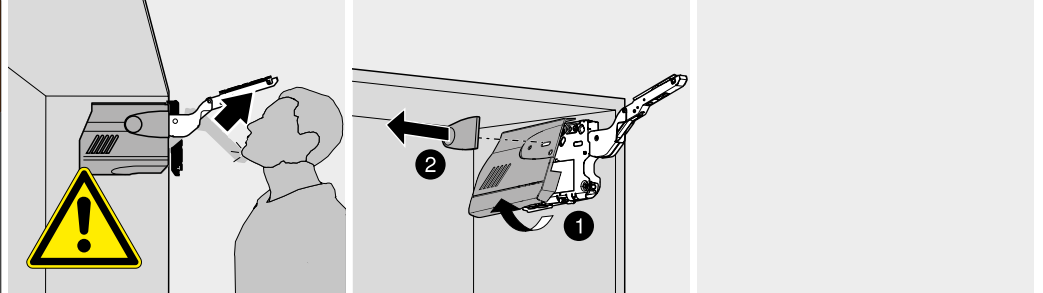


取付

取外し

警告

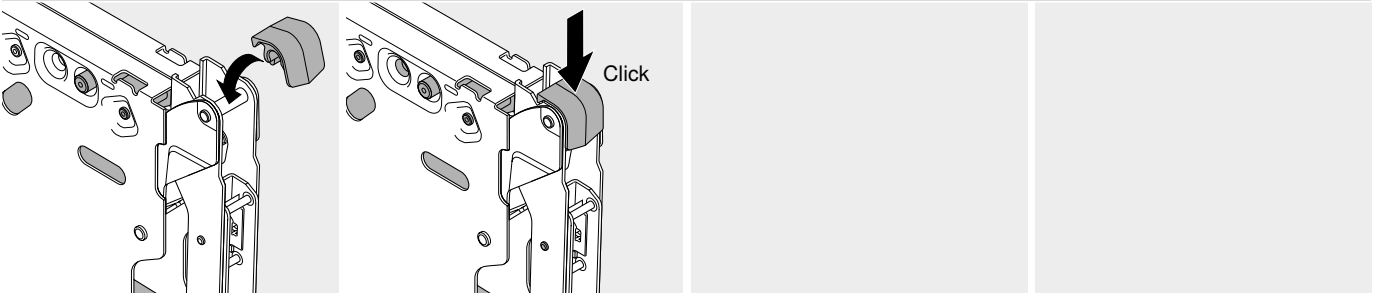
アームが跳ね上がって重傷を負う可能性があります。



北米仕様には、特別な警告/安全注意事項を添付する必要があります

レバーを 下に 押さないでください

角度ストッパー – 20K70x1

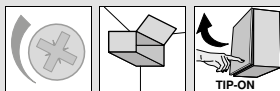


取付

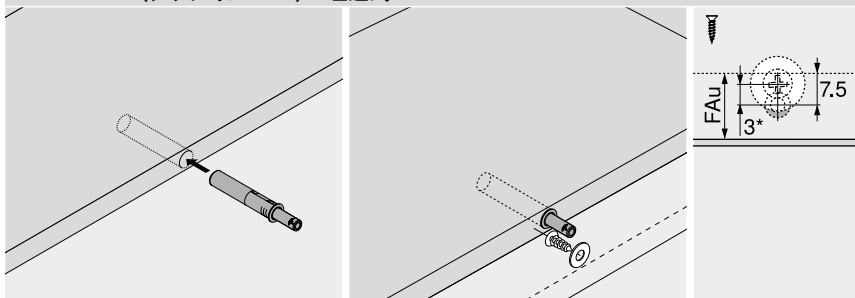
フラップシステム



- ▶ AVENTOS HK (アベントスHK) – ステイリフト
- ▶▶ 取付、取外し、調整

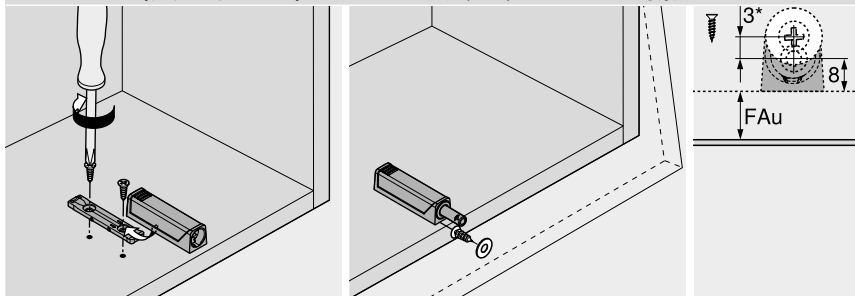


TIP-ON 956x (チップオン956x) – 埋込式



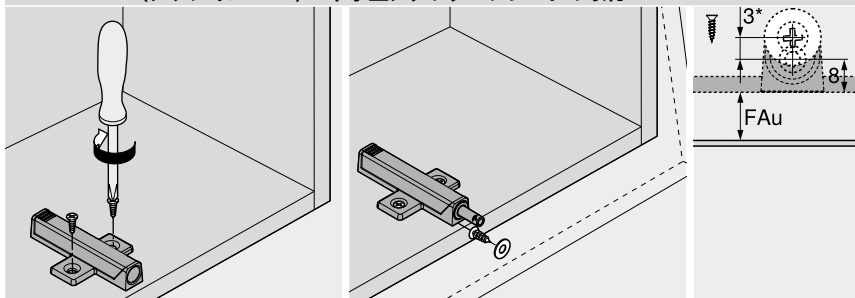
注意: TIP-ON (チップオン) は接着しないください
MDFなど表面が硬い場合、必要に応じて下穴 Ø 2.5 mm の皿加工をして取り付けてください

TIP-ON 956x (チップオン956x) – ストレート型アダプタープレートの取付



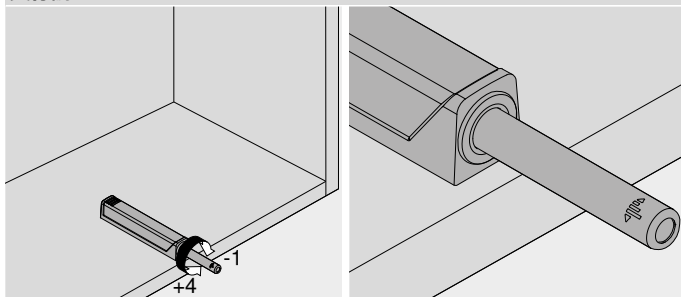
取付
MDFなど表面が硬い場合、必要に応じて下穴 Ø 2.5 mm の皿加工をして取り付けてください

TIP-ON 956x (チップオン956x) – 十字型アダプタープレートの取付

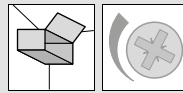


取付
MDFなど表面が硬い場合、必要に応じて下穴 Ø 2.5 mm の皿加工をして取り付けてください

奥行調整



AVENTOS HK (アベントスHK) – ステイリフト ◀
取付、取外し、調整 ◀◀



フラップシステム



QRコード 取付ビデオ



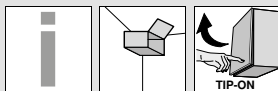
ウェブアドレス

www.blum.com/avthk_videos

フラップシステム



▶ AVENTOS HK-S (アベントスHK-S) – 小型ステイリフト



小さい扉のためのスリムなステイリフト



AVENTOS HK-S (アベントスHK-S) は、ツールユニットや冷蔵庫の上の小型フラップ扉に最適です。コンパクトな AVENTOS HK-S は小さいキャビネットに調和します。

- 小さい扉のためのステイリフト
- BLUMOTION (ブルモーション) で扉が静かにやさしく閉まる
- 軽い力で扉が開く
- 扉が任意の位置で止まる
- 扉が上に開くので、キャビネットの内部にアクセスしやすい
- コーニスやモールディング装飾の吊戸キャビネットに最適
- コンパクトな製品プログラムで、多様なアプリケーションに対応
- 取付と調整が簡単
- ワイドで大きな扉でも、安定性が高い
- 高い品質と耐久性
- 突き出たパーツはなし
- オプション: AVENTOS (アベントス) 用 TIP-ON (チップオン)

開閉動作は、軽くて快適です



AVENTOS HK-S (アベントスHK-S) は、楽々とスムーズな動きで開閉します。無段階ストップにより、扉は任意のポジションで静止します

内蔵 BLUMOTION (ブルモーション) により、前板がやさしく静かに閉じます

あなたとお客様を魅了するその他のメリット

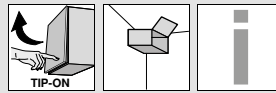


すぐれた耐久性
リフトメカのコアとなるエレメントは、強靱なスプリングパッケージで構成しています。耐久性を十分に考慮した製品です

突き出たパーツはなし
レバーを閉じた状態で輸送可能 – 製造時と施工時のメリット






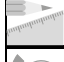
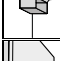


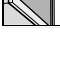
コーニスやクラウンモールディング
AVENTOS HK-S (アベントスHK-S) の開発にあたり、コーニスやモールディング装飾のキャビネットも考慮しました

コンパクトデザイン
AVENTOSHK-S (アベントスHK-S) は、取付に必要なサイズが最小に設計され、小さいキャビネットでも使用できる



| アプリケーション | | ウェブコードで 検索する | ページ |
|--|---|-----------------|-------------|
| ▶▶ スタンダード/TIP-ON (チップオン) | | | |
|  | 木製扉、およびアルミフレーム扉 | | |
| | | DQDD6M | 80 |
|  | TIP-ON 956. (チップオン956) – ショートバージョン (マグネット付) | | 82 |
| ▶▶ アクセサリー | | | |
|  | 角度ストッパー | 80 | 電動ドライバー用ビット |
| | アダプタープレート | 83 | |
| | ネジ | 96 | |
| | センタービット | 96 | |
| | 戸あたり | 96 | |
| | ドライバー | 97 | |
| ▶▶ 取付、取外し、調整 | | | |
|  | 警告/安全注意事項 | 84 | |
| | 取付 | 84 | |
| | 調整 | 84 | |
| | 取外し | 85 | |
| | 取付、取外し、調整 – TIP-ON (チップオン) | 76 | |

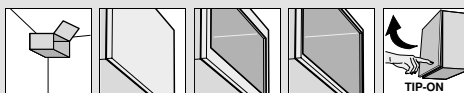
ピクトグラフ

| | | | |
|---|---|---|--|
|  | 受注生産品 (お問い合わせください) |  | 細枠アルミフレーム扉 |
|  | インフォメーション |  | AVENTOS HK-S (アベントスHK-S) – 小型 フラップ用TIP-ON (チップオン) |
|  | アクセサリ |  | 取付寸法 |
|  | AVENTOS HK-S (アベントスHK-S) – 小型 ステイリフト |  | 取付、取外し、調整 |
|  | 木製扉 | | |
|  | 太枠アルミフレーム扉 | | |

フラップシステム



- ▶ AVENTOS HK-S (アベントスHK-S) – 小型ステイリフト
- ▶▶ スタンダード/TIP-ON (チップオン)



木製扉、およびアルミフレーム扉



- 吊戸、トールユニット、冷蔵庫の上などの高さの低いフラップ扉に最適
- キャビネット高さ KH 最大 600 mm
- BLUMOTION (ブルモーション) で扉が静かにやさしく閉まる
- 軽い力で扉が開く
- フリーストップが可能なパーフェクトモーション
- 工具必要なく取付けできる
- 3方向に調整可能
- リフトメカは簡単に無段階調節できる
- ヒンジが必要ありません
- TIP-ON (チップオン) は、取っ手のないデザインにフラップに

ウェブコードで検索する
DQDD6M

パワーファクター LF
キャビネット高さ KH (mm) x 扉重量 (ハンドル2個の重量を含む) (kg)

パワーファクターの境界部分では、より強いリフトメカを選択することをお勧めします

- スタンダード
- TIP-ON (チップオン)

品番一覧

| 1 <input type="checkbox"/> リフトメカセット | | | | |
|-------------------------------------|------|------|------------|--|
| パワーファクター LF | キャッチ | 開き角度 | 品番 | |
| 220-500 | 弱 | 107° | 20K2B00.02 | |
| 400-1000 | 中 | 107° | 20K2C00.02 | |
| 960-2215 | 強 | 107° | 20K2E00.02 | |

構成内容:
1a 2x リフトメカ (左右共通)
1b 2x 左/右カバーキャップ大 HGR | SW
- 6x 木ネジ Ø 4 x 35 mm

注意事項
3個のリフトメカを使用すると、パワーファクター LF および前板重量を 50% 増加できます

1 リフトメカにバネが装備されています

| 6 <input checked="" type="checkbox"/> TIP-ON (チップオン) セット | | | |
|--|------------------|----------|--|
| 仕様 | キャビネット高さ KH (mm) | 品番 | |
| ショートバージョン | 600 まで | 956.1004 | |

構成内容:
6a 1x TIP-ON (チップオン)
6b 1x ネジ止め式キャッチプレート
- 1x 木ネジ 609.1500

| Z アクセサリー | | | |
|------------------------------------|-------|---------|--|
| - <input type="checkbox"/> 角度ストッパー | | | |
| 開き角度 | カラー | 品番 | |
| 100° | TGR | 20K7A41 | |
| 75° | R7037 | 20K7A11 | |

| 1 <input checked="" type="checkbox"/> TIP-ON (チップオン) 用リフトメカセット | | | | |
|--|------|------|----------|--|
| パワーファクター LF | キャッチ | 開き角度 | 品番 | |
| 220-500 | 弱 | 107° | 20K2B00T | |
| 400-1000 | 中 | 107° | 20K2C00T | |
| 960-2215 | 強 | 107° | 20K2E00T | |

構成内容:
1a 2x リフトメカ (左右共通)
1b 2x 左/右カバーキャップ大 HGR | SW
- 6x 木ネジ Ø 4 x 35 mm

注意事項
3個のリフトメカを使用すると、パワーファクター LF および前板重量を 50% 増加できます

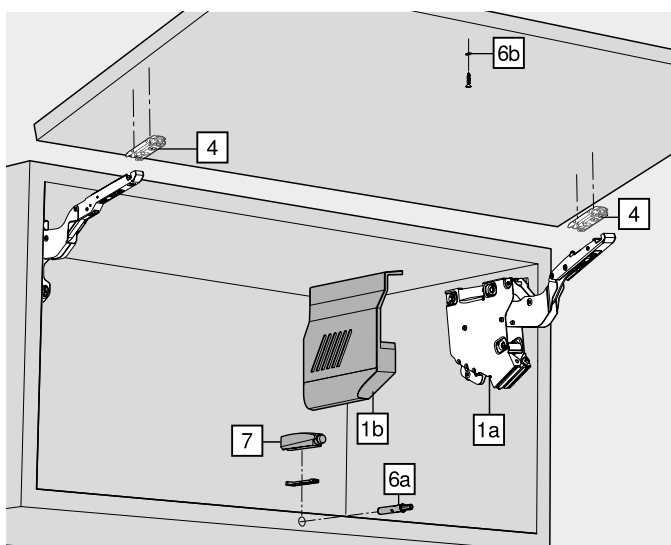
| 7 <input checked="" type="checkbox"/> アダプタープレート | | |
|---|----------|--|
| 仕様 | 品番 | |
| ストレート型アダプタープレート - ショートバージョン | 956.1201 | |
| 十字型アダプタープレート - ロングバージョン | 956A1501 | |

| 4 <input type="checkbox"/> 前板取付具 | | | | |
|----------------------------------|---------|-----------|--|--|
| 仕様 | | | | |
| 取付方法 | 厚み (mm) | 品番 | | |
| ネジ止め | 0 | 175H3100 | | |
| EXPANDO (エキスパンド) | 0 | 177H3100E | | |
| 打込式 | 0 | 177H3100 | | |

木製扉および太枠アルミフレーム
ストレート座、厚み 0 mm

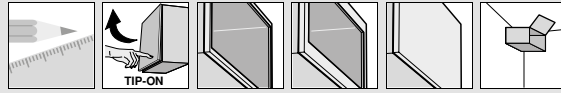
1 木製扉には、各側に2個の木ネジ (609.1x00) を使用してください
1 太枠アルミフレームには、各側に2個の皿頭タッピングネジ (660.0950) を使用してください

| 4 <input type="checkbox"/> 前板取付具セット | | |
|-------------------------------------|-----|------------|
| 仕様 | 品番 | |
| 細枠のアルミフレーム | 1 x | 20K4A00A02 |



| カラー | カラー |
|-----------------------|------------------------|
| HGR ライトグレー | R7036 RAL 7036 プラチナグレー |
| SW シルクホワイト | TGR ダークグレー |
| R7037 RAL 7037 ダークグレー | |

AVENTOS HK-S (アベントスHK-S) – 小型ステイリフト ◀
 スタンダード/TIP-ON (チップオン) ◀◀

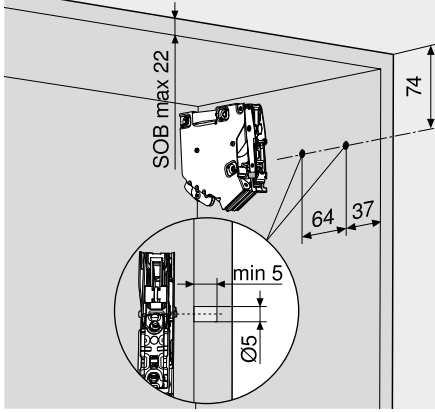


木製扉、およびアルミフレーム扉

ウェブコードで検索する
 DQDD6M

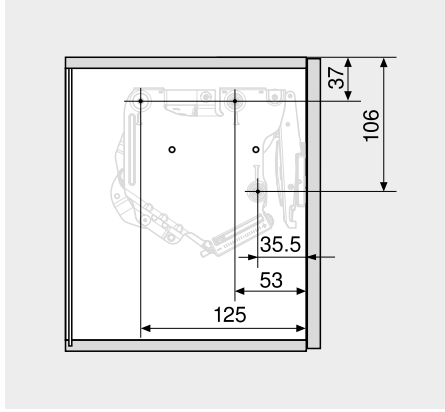
取付寸法

ベグの位置



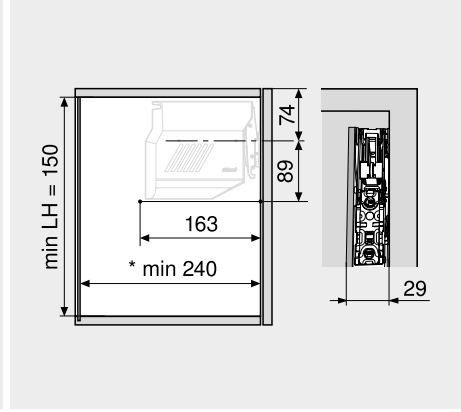
SOB キャビネット天板の厚み

取付位置



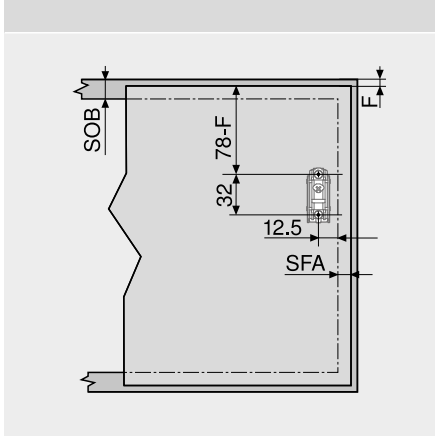
3 x 木ネジ Ø 4 x 35 mm

必要なスペース



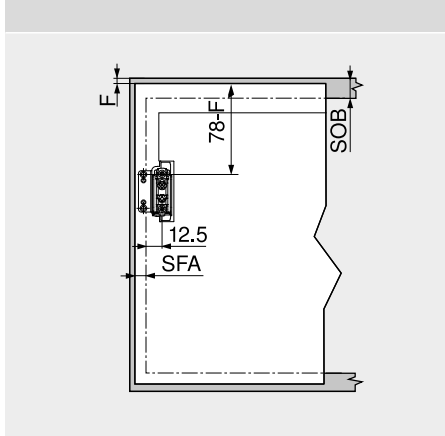
* 吊金具を使用する場合 240 mm 以上

扉取付加工 – 木製扉および太枠アルミフレーム



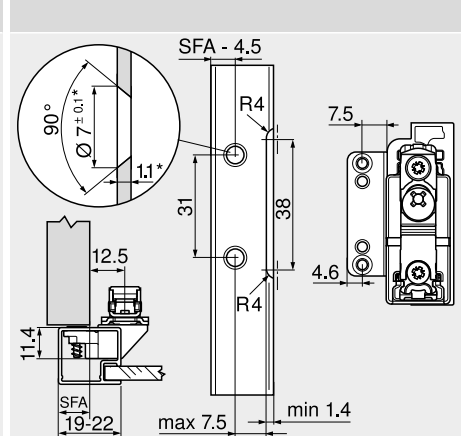
木製扉には、木ネジ2個 (609.1x00) を使用してください
 太枠アルミフレームには、皿頭タッピングネジ2個 (660.0950) を使用してください
 SOB キャビネット天板の厚み
 F すき間
 SFA 扉と側板のカブリ

扉取付加工 – 細枠アルミフレーム



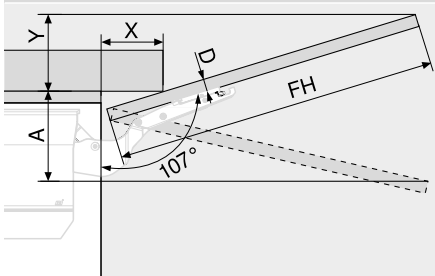
SOB キャビネット天板の厚み
 F すき間
 SFA 扉と側板のカブリ

プランニング – 細枠アルミフレーム



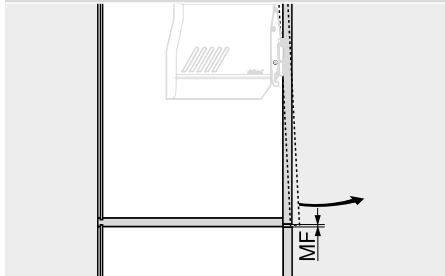
* 材料の厚みなどを変更した場合は、加工寸法を調整してください
 フレーム幅が 19 mm の場合、11-18 mm の扉と側板のカブリ SFA が可能

必要なスペース – 上部に装飾がある場合



| 角度ストッパー | 必要なスペース (mm) | | | | |
|---------|-------------------------------|----|----|----|---|
| なし | $Y = FH \times 0.29 - 15 + D$ | | | | |
| 100° | $Y = FH \times 0.17 - 15 + D$ | | | | |
| 75° | $A = FH \times 0.26 + 15 - D$ | | | | |
| FH | 前板高さ | | | | |
| D (mm) | 16 | 19 | 22 | 26 | - |
| X (mm) | 70 | 59 | 49 | 35 | - |

必要最小すき間



MF 必要最小すき間 2 mm

参照ページ

| | |
|-------------------------------|-----|
| 概要 – AVENTOS HK-S (アベントスHK-S) | 79 |
| 警告/安全注意事項 | 84 |
| 取付、取外し、調整 | 84 |
| 概要 – 組立機械・ジグ | 683 |
| その他の技術情報 | 774 |

フラップシステム



- ▶ AVENTOS HK-S (アベントスHK-S) – 小型ステイリフト
- ▶▶ TIP-ON (チップオン)



TIP-ON 956. (チップオン956) – ショートバージョン (マグネット付)

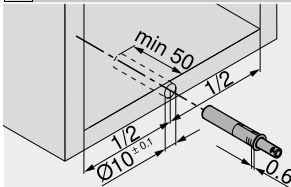


- 高さが 600 mm 以下のフラップ用
- 埋込式またはアダプタープレート式
- 可動部の長さ: 約 17 mm
- 調整 +4/-1 mm

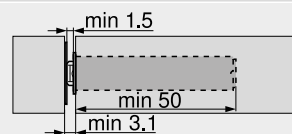
品番一覧

| カラー | 品番 |
|-----------------|---|
| SW TS R7036 | 956.1004 |
| 構成内容: | |
| 1 x | TIP-ON 956. (チップオン956) – ショートバージョン (マグネット付) |
| 1 x | ネジ止め式キャッチプレート |
| SW | シルクホワイト |
| TS | テラブラック |
| R7036 | RAL 7036 ブラチナグレー |

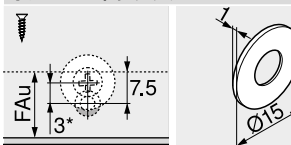
取付寸法



扉のすき間



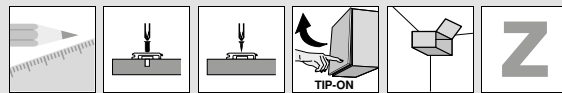
ネジ止め式キャッチプレート



| | |
|-----|----------------|
| FAu | 下扉のカブセ量 |
| * | 3 mm ずらして取付けます |

参照ページ

| | | | |
|-------------------------------|----|---|-----|
| 概要 – AVENTOS HK-S (アベントスHK-S) | 79 | 加工 | |
| アクセサリ – ストレート型アダプタープレート | 83 | BLUMOTION/TIP-ON (ブルモーション/チップオン) 用ドリルジグ | 744 |
| アクセサリ – 十字型アダプタープレート | 83 | キャッチプレート位置決めテンプレート | 766 |
| 取付、取外し、調整 – TIP-ON (チップオン) | 76 | PRO-CENTER (プロセンター) | 692 |



ストレート型アダプタープレート – ショートバージョン

20/17

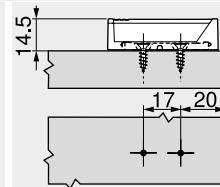
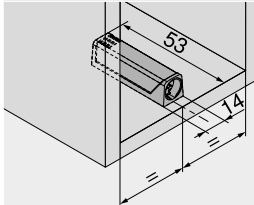


- 0.3.5 または 0.4 mm の木ネジで取り付ける
- システムネジで取付けることもできる
- TIP-ON (チップオン) 本体は別に注文してください

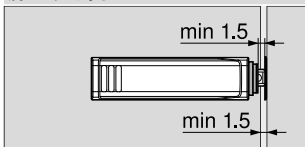
品番一覧

| カラー | 品番 |
|------------------------|------------------|
| SW TS R7036 NI-L | 956.1201 |
| SW | シルクホワイト |
| TS | テラブラック |
| R7036 | RAL 7036 プラチナグレー |
| NI-L | ニッケルラッカー |

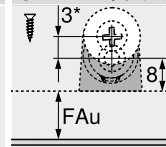
取付寸法



扉のすき間



ネジ止め式キャッチプレート



| | |
|-----|----------------|
| FAu | 下扉のカブセ量 |
| * | 3 mm ずらして取付けます |

十字型アダプタープレート – ロングバージョン

37/32

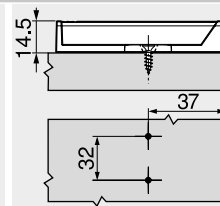
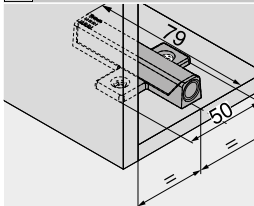


- 0.3.5 または 0.4 mm の木ネジで取り付ける
- システムネジで取付けることもできる
- TIP-ON (チップオン) 本体は別に注文してください

品番一覧

| カラー | 品番 |
|-------|------------------|
| R7036 | 956A1501 |
| R7036 | RAL 7036 プラチナグレー |

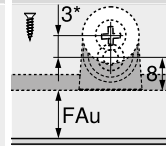
取付寸法



扉のすき間



ネジ止め式キャッチプレート



| | |
|-----|----------------|
| FAu | 下扉のカブセ量 |
| * | 3 mm ずらして取付けます |

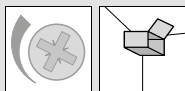
参照ページ

| | | | | |
|-------------------------------|----|---------------------|--------------------------|-----|
| 概要 – AVENTOS HK-S (アベントスHK-S) | 79 | 加工 | MINIPRESS PRO (ミニプレス プロ) | 696 |
| 取付、取外し、調整 – TIP-ON (チップオン) | 76 | テンプレート | MINIPRESS P (ミニプレスP) | 708 |
| | | 座金用ドリルジグ | MINIPRESS M (ミニプレスM) | 712 |
| | | キャッチプレート位置決めテンプレート | | 766 |
| | | PRO-CENTER (プロセンター) | | 692 |

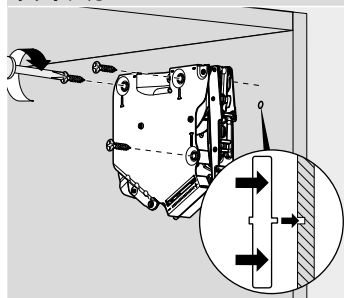
フラップシステム



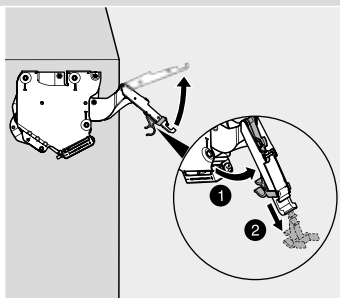
- ▶ AVENTOS HK-S (アベントスHK-S) – 小型ステイリフト
- ▶▶ 取付、取外し、調整



リフトメカ



取付

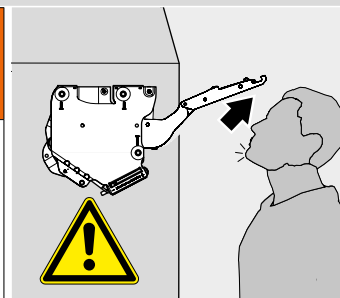


レバーを慎重に開いてください

警告

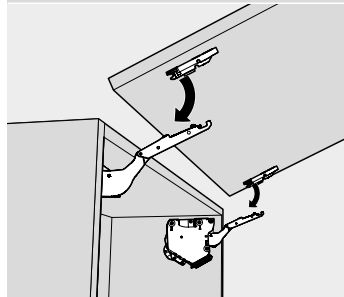
アームが跳ね上がって重傷を負う可能性があります。

北米仕様には、特別な警告/安全注意事項を添付する必要があります

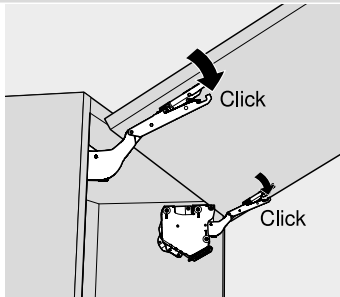


レバーを 下 に 押さないでください

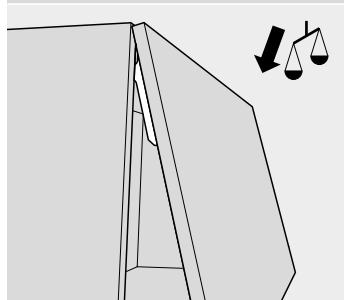
扉



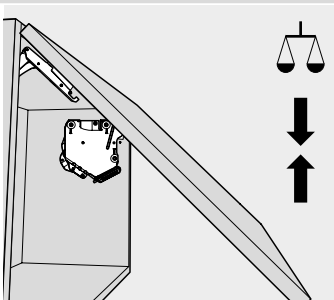
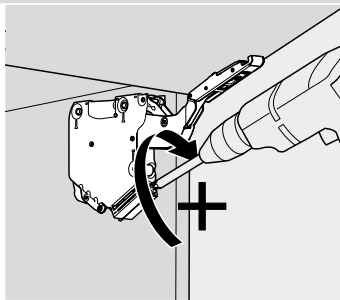
取付



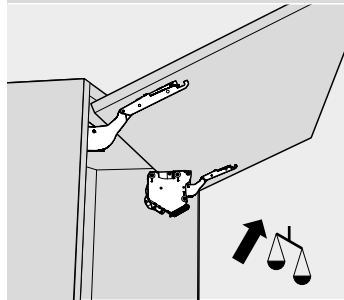
リフトメカ



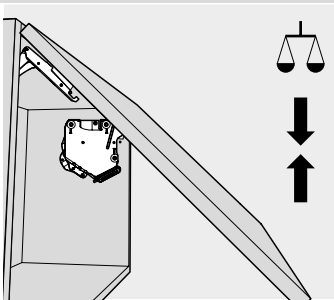
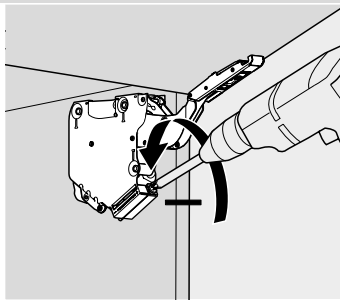
調整



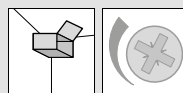
リフトメカ



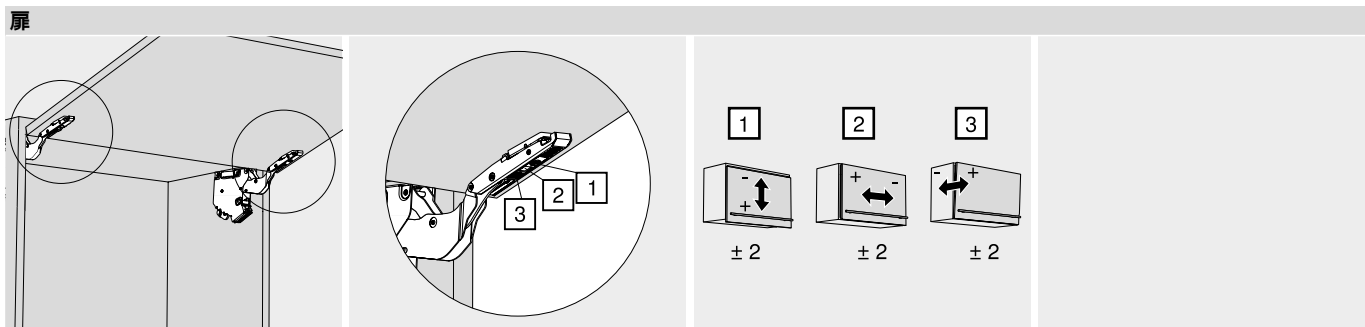
調整



AVENTOS HK-S (アベントスHK-S) – 小型ステイリフト ◀
 取付、取外し、調整 ◀◀

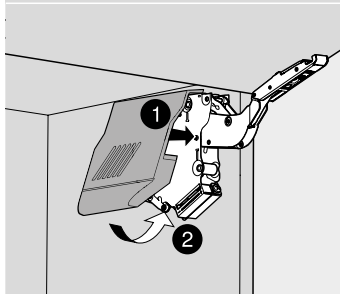


フラップシステム



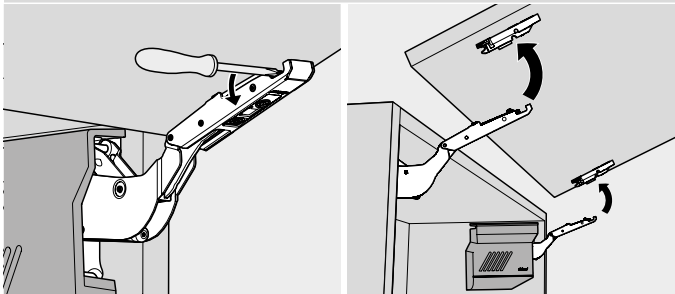
調整

AVENTOS (アベントス) カバーキャップ



取付

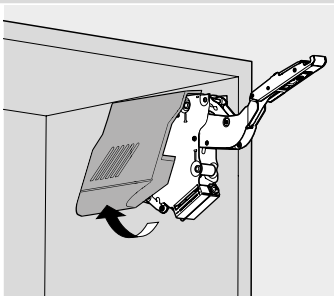
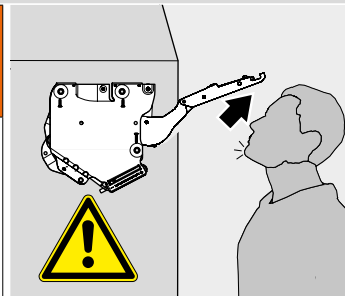
取外し



取外し

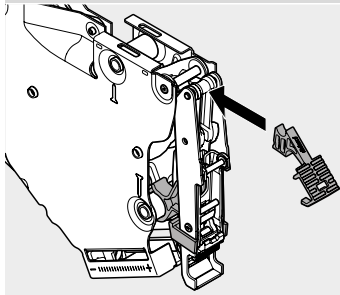
警告

アームが跳ね上がって重傷を負う可能性があります。

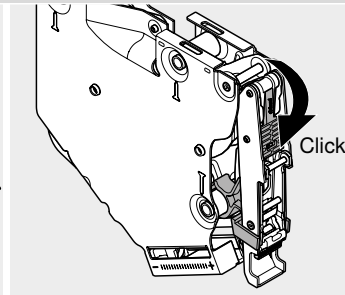


北米仕様には、特別な警告/安全注意事項を添付する必要があります レバーを 下に 押さないでください

角度ストッパー – 20K7Ax1



取付



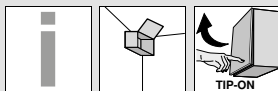
取付ビデオ

ウェブアドレス
www.blum.com/avthks_videos

フラップシステム



▶ AVENTOS HK-XS (アベントスHK-XS) – 超小型ステイリフト



小さい扉のためのスリムなステイリフト



AVENTOS HK-XS (アベントスHK-XS) は、スリムなスタイルで、ツールユニットや吊戸に高いレベルのデザイン自由度を提供します。奥行有効寸法の小さなキャビネットにも、簡単に取り付けることができます。

- 小さな扉の吊戸キャビネットに
- 奥行有効寸法の小さなキャビネットにも最適
- 左右対称のリフトメカは、片側あるいは両側に取り付け可能
- BLUMOTION (ブルモーション) で扉が静かにやさしく閉まる
- 軽い力で扉が開く
- 扉が任意の位置で止まる
- 扉が上に開くので、キャビネットの内部にアクセスしやすい
- コンパクトな製品プログラムで、多様なアプリケーションに対応
- 取付と調整が簡単
- 高い品質と耐久性
- オプション: AVENTOS (アベントス) 用 TIP-ON (チップオン)

開閉動作は、軽くて快適です



AVENTOS HK-XS (アベントスHK-XS) は、定評のある AVENTOS ファミリーの動きの品質を実現します。CLIP top BLUMOTION (クリップトップ・ブルモーション) ヒンジと組み合わせて、扉は静かにやさしく閉まります。無段階ストップにより、扉は任意のポジションで静止します

ひろがる可能性
AVENTOS HK-XS (アベントスHK-XS) は、取付に必要な奥行寸法が小さいので、例えばレンジフード上のスペースを有効活用することも可能です

幅の広いフラップ扉にも
リフトメカを両側に取り付ければ、大きくて重い扉にも使用できます

あなたとお客様を魅了するその他のメリット

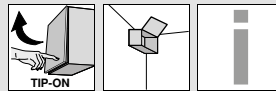


すぐれた耐久性
リフトメカのコアとなるエレメントは、強靱なスプリングパッケージで構成しています。耐久性を十分に考慮した製品です

CLIP クリップメカニズム
リフトメカへの取付けは、CLIP メカニズムによって、工具を使わずに取り付けることができます






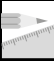




リフトメカの無段階調整
無段階調整は、前側から調整ネジを操作して行います

ハンドルレスデザインに
TIP-ON (チップオン) 仕様は、扉を軽く押すだけで、使いやすい位置まで開きます



| アプリケーション | | ウェブコードで 検索する | ページ |
|---|----------------------------|-----------------|-------------|
| ▶▶ スタンダード/TIP-ON (チップオン) | | | |
|  木製扉、およびアルミフレーム扉 | | | |
| | | DQDDVY | 88 |
|  TIP-ON 956. (チップオン956) – ショートバージョン (マグネット付) | | | 92 |
| ▶▶ アクセサリー | | | |
|  シンボル画像 | 角度ストッパー | 89 | 電動ドライバー用ビット |
| | アダプタープレート | 93 | |
| | ネジ | 96 | |
| | センタービット | 96 | |
| | 戸あたり | 96 | |
| | ドライバー | 97 | |
| ▶▶ 取付、取外し、調整 | | | |
|  シンボル画像 | 警告/安全注意事項 | 94 | |
| | 取付 | 94 | |
| | 調整 | 94 | |
| | 取外し | 95 | |
| | 取付、取外し、調整 – TIP-ON (チップオン) | 76 | |

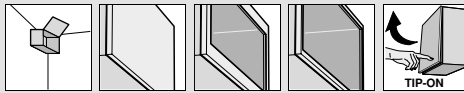
ピクトグラフ

| | | | |
|---|--|---|--|
|  | 受注生産品 (お問い合わせください) |  | 細枠アルミフレーム扉 |
|  | インフォメーション |  | AVENTOS HK-XS (アベントスHK-XS) – 小型フラップ用TIP-ON (チップオン) |
|  | アクセサリ |  | 取付寸法 |
|  | AVENTOS HK-XS (アベントスHK-XS) – 超小型ステイリフト |  | 取付、取外し、調整 |
|  | 木製扉 | | |
|  | 太枠アルミフレーム扉 | | |

フラップシステム



- ▶ AVENTOS HK-XS (アベントスHK-XS) – 超小型ステイリフト
- ▶▶ スタンダード/TIP-ON (チップオン)



木製扉、およびアルミフレーム扉



- 吊戸、トルユニット、冷蔵庫の上などの高さの低いフラップ扉に最適
- キャビネット高さ KH 240–600 mm
- キャビネット奥行内寸 LT 125 mm (100 mm) 以上
- CLIP top BLUMOTION (クリップトップ・ブルモーション) ヒンジと組み合わせて、静かにやさしく扉が閉まる
- TIP-ON (チップオン) 用リフトメカと CLIP top (クリップトップ) ヒンジ (キャッチなし) でハンドルレス扉に対応
- 軽い力で扉が開く
- フリーストップが可能なパーフェクトモーション

ウェブコードで検索する
DQDDVY

パワーファクター LF
キャビネット高さ KH (mm) x 扉重量 (ハンドル2個の重量を含む) (kg)

リフトメカのパワーファクター対照表の境界部分では、試作テストを行ってください。

- スタンダード
- TIP-ON (チップオン)

品番一覧

| 1 | <input type="checkbox"/> | リフトメカ (左右共通) | | | |
|---|--------------------------|--------------|------|--------------|---------|
| | | パワーファクター LF | 開き角度 | ¹ | 品番 |
| | | 200–1000 | 105° | | 20K1101 |
| | | 500–1500 | 105° | | 20K1301 |
| | | 800–1800 | 105° | | 20K1501 |

注意事項
リフトメカを両側に使用すると、パワーファクター LF が倍になります
¹ 開き角度の小さいヒンジを使用した場合、その開き角度に制限されます

| 1 | <input checked="" type="checkbox"/> | TIP-ON (チップオン) 用リフトメカ (左右共通) | | | |
|---|-------------------------------------|------------------------------|------|--------------|----------|
| | | パワーファクター LF | 開き角度 | ¹ | 品番 |
| | | 180–800 | 105° | | 20K1101T |
| | | 500–1200 | 105° | | 20K1301T |
| | | 800–1600 | 105° | | 20K1501T |

注意事項
リフトメカを両側に使用すると、パワーファクター LF が倍になります
¹ 開き角度の小さいヒンジを使用した場合、その開き角度に制限されます

| 2 | <input checked="" type="checkbox"/> | キャビネット取付具 | | | 品番 |
|---|-------------------------------------|------------------|--|--|---------|
| | | 取付方法 | | | |
| | | ネジ止め | | | 20K5101 |
| | | EXPANDO (エクスパンド) | | | 20K51E1 |

| 4 | <input checked="" type="checkbox"/> | 前板取付具 | | | 品番 |
|---|-------------------------------------|-------|------------------|--------------|----------|
| | | 仕様 | 取付方法 | | |
| | | ● | ネジ止め | ² | 20K4101 |
| | | ○ | EXPANDO (エクスパンド) | | 20K41E1 |
| | | ○ | ネジ止め | | 20K4101A |

- 木製扉および太枠アルミフレーム
- 細枠のアルミフレーム
- ² 木製扉には、木ネジ2個 (609.1x00) を使用してください
- ² 太枠アルミフレームには、血頭タッピングネジ2個 (660.0950) を使用してください

| 6 | <input checked="" type="checkbox"/> | TIP-ON (チップオン) セット | | | 品番 |
|---|-------------------------------------|--------------------|------------------|--|----------|
| | | タイプ | キャビネット高さ KH (mm) | | |
| | | ショートバージョン | 600 まで | | 956.1004 |

構成内容:

| | | |
|----|-----|----------------|
| 6a | 1 x | TIP-ON (チップオン) |
| 6b | 1 x | ネジ止め式キャッチプレート |
| 6c | 1 x | 粘着式キャッチプレート |
| - | 1 x | 木ネジ 609.1500 |

| 10 | <input type="checkbox"/> | CLIP top BLUMOTION (クリップトップ・ブルモーション) 110° ヒンジ | | | |
|----|--------------------------|---|--|--|--|
|----|--------------------------|---|--|--|--|

| 推奨 | カップ | キャッチ | 品番 |
|----|-----------------|-------|----------------------|
| | INSERTA (インサータ) | キャッチ付 | 71B3590 |
| | ネジ止め | キャッチ付 | ² 71B3550 |

キャビネット幅 KB 900 mm 以上、またはパワーファクター LF 1800 以上はヒンジ 3 個
キャビネット幅 KB 1200 mm、またはパワーファクター LF 2700 以上はヒンジ 4 個
代替
CLIP top BLUMOTION (クリップトップ・ブルモーション) ヒンジ: 107°、厚扉、95°-アルミフレームヒンジまたは CLIP top (クリップトップ) ヒンジ: BLUMOTION 973A (ブルモーション973A) と組み合わせた 100°、107°、厚扉、95°-アルミフレームヒンジ - 差し込みタイプ

| 10 | <input checked="" type="checkbox"/> | CLIP top (クリップトップ) 110° ヒンジ | | | |
|----|-------------------------------------|-----------------------------|--|--|--|
|----|-------------------------------------|-----------------------------|--|--|--|

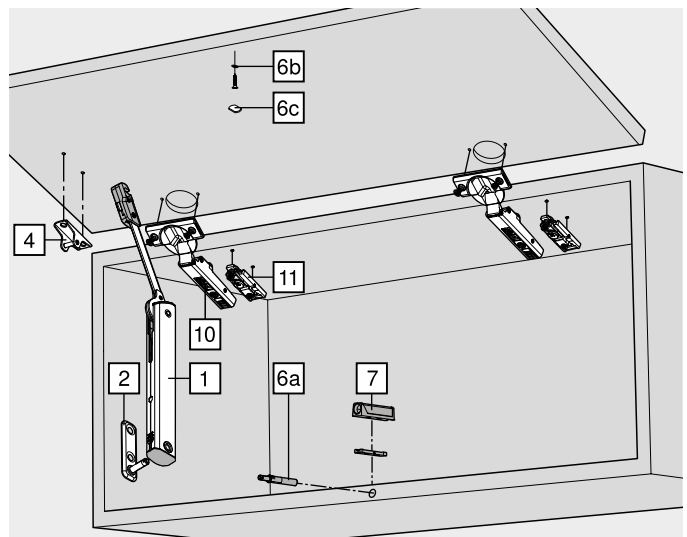
| 推奨 | カップ | キャッチ | 品番 |
|----|-----------------|--------|-------------------------|
| | INSERTA (インサータ) | キャッチなし | 70T3590.TL |
| | ネジ止め | キャッチなし | ² 70T3550.TL |

キャビネット幅 KB 900 mm 以上、またはパワーファクター LF 1800 以上はヒンジ 3 個
キャビネット幅 KB 1200 mm、またはパワーファクター LF 2700 以上はヒンジ 4 個
代替
CLIP top (クリップトップ) ヒンジ: 100°、107°、厚扉、95°-アルミフレームヒンジ (キャッチなしヒンジ)

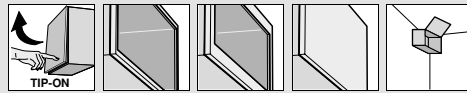
| 11 | <input checked="" type="checkbox"/> | 座金 | | | |
|----|-------------------------------------|----|--|--|--|
|----|-------------------------------------|----|--|--|--|

| 推奨 | 取付方法 | 厚み (mm) | 品番 |
|----|------------------|---------|-----------------------|
| | ネジ止め | 0 | ² 175H3100 |
| | EXPANDO (エクスパンド) | 0 | 177H3100E |

十字座も使えます。厚みは、上部扉のすき間の設定により選定してください



AVENTOS HK-XS (アベントスHK-XS) – 超小型ステイリフト ◀
 スタンダード/TIP-ON (チップオン) ◀◀



フラップシステム



木製扉、およびアルミフレーム扉

ウェブコードで検索する
 DQDDVY

品番一覧

| | | | |
|---|-----------------------------|-----|----------|
| Z アクセサリー | | | |
| - <input type="checkbox"/> <input checked="" type="checkbox"/> 角度ストッパー | | | |
|  | 開き角度 | カラー | 品番 |
| | 86° | TGR | 70T3553 |
| 7 <input checked="" type="checkbox"/> アダプタープレート | | | |
| 仕様 | | | 品番 |
|  | ストレート型アダプタープレート – ショートバージョン | | 956.1201 |
| | 十字型アダプタープレート – ロングバージョン | | 956A1501 |

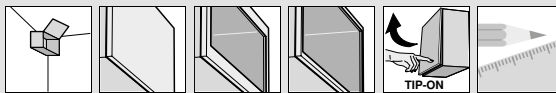
参照ページ

| | | | |
|---------------------------------|-----|----------|-----|
| 概要 – AVENTOS HK-XS (アベントスHK-XS) | 87 | 扉重量の参考値 | 780 |
| 座金 | 186 | その他の技術情報 | 774 |
| 取付寸法 | 90 | | |
| アクセサリ – 一般 | 96 | | |
| 警告/安全注意事項 | 94 | | |
| 取付、取外し、調整 | 94 | | |
| 概要 – 組立機械・ジグ | 683 | | |

フラップシステム



- ▶ AVENTOS HK-XS (アベントスHK-XS) – 超小型ステイリフト
- ▶▶ スタンダード/TIP-ON (チップオン)

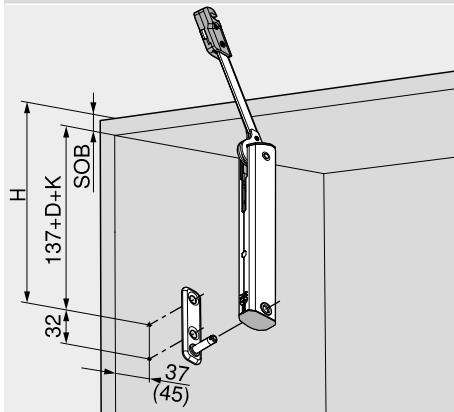


木製扉、およびアルミフレーム扉

ウェブコードで検索する
DQDDVY

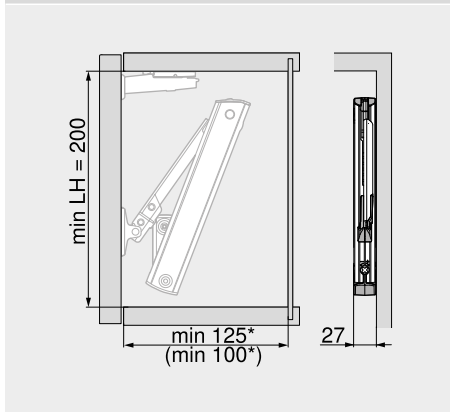
取付寸法

下穴位置

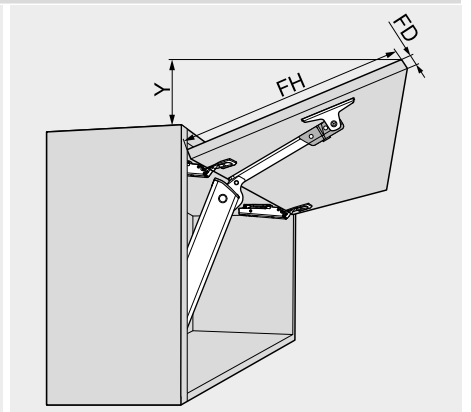


| | |
|-----|---------------------|
| H | = 137 + D + K + SOB |
| D | 座金の厚み |
| K | 半カブリヒンジを使う |
| SOB | キャビネット天板の厚み |

必要なスペース

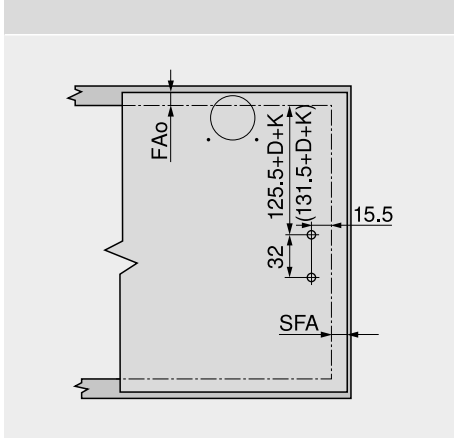


| | |
|----|----------------------|
| * | 吊金具を使用する場合 200 mm 以上 |
| LH | キャビネット内寸高さ |



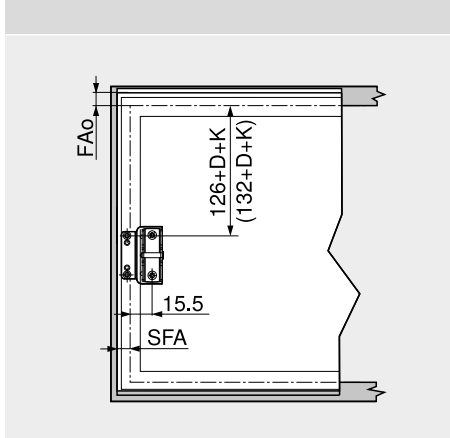
| | | | | |
|---|------|----|----|----|
| CLIP top BLUMOTION (クリップトップ・プルモーション) 110° ヒンジ | | | | |
| 前板厚さ FD (mm) | 16 | 19 | 22 | 24 |
| X (mm) | 45 | 34 | 23 | 15 |
| Y = (FH - X) x 0.3 | | | | |
| FH | 前板高さ | | | |

扉取付加工 – 木製扉および太枠アルミフレーム



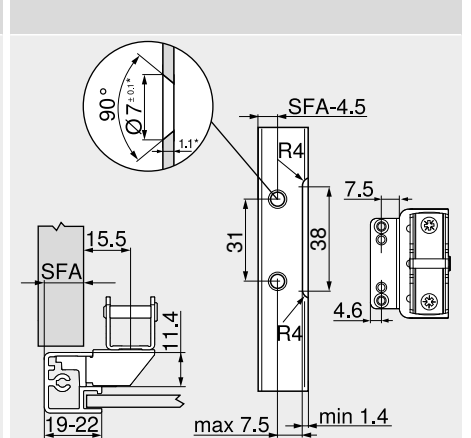
| |
|--|
| 木製扉には、木ネジ2個 (609.1x00) を使用してください |
| 太枠アルミフレームには、皿頭タッピングネジ2個 (660.0950) を使用してください |
| FAo 扉と天板のカブリ |
| SFA 扉と側板のカブリ |
| D 座金の厚み |
| K 半カブリヒンジを使う |

扉取付加工 – 細枠アルミフレーム



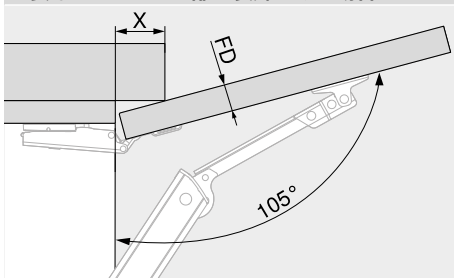
| | |
|-----|------------|
| FAo | 扉と天板のカブリ |
| SFA | 扉と側板のカブリ |
| D | 座金の厚み |
| K | 半カブリヒンジを使う |

プランニング – 細枠アルミフレーム



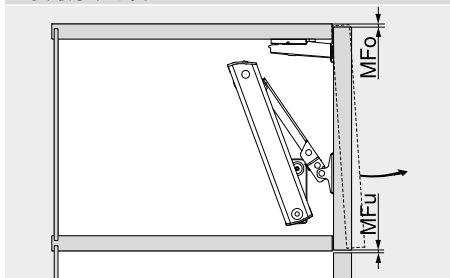
| | |
|---|-------------------------------|
| * | 材料の厚みなどを変更した場合は、加工寸法を調整してください |
| フレーム幅が 19 mm の場合、11-18 mm の扉と側板のカブリ SFA が可能 | |

必要なスペース – 上部に装飾がある場合



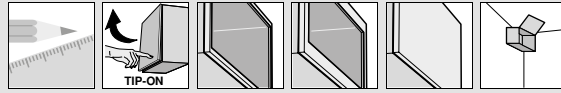
| | | | | |
|---|----|----|----|----|
| CLIP top BLUMOTION (クリップトップ・プルモーション) 110° ヒンジ | | | | |
| 前板厚さ FD (mm) | 16 | 19 | 22 | 24 |
| X (mm) | 45 | 34 | 23 | 15 |

必要最小すき間



| | |
|-----|----------------------------|
| MFo | 上側必要最小すき間、使用するヒンジによって異なります |
| MFu | 下側必要最小すき間 1.5 mm |

AVENTOS HK-XS (アベントスHK-XS) – 超小型ステイリフト ◀
 スタンダード/TIP-ON (チップオン) ◀◀



フラップシステム



木製扉、およびアルミフレーム扉

ウェブコードで検索する
 DQDDVY

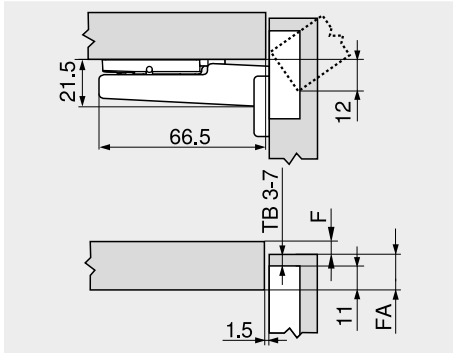
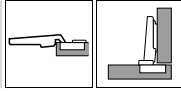
取付寸法

CLIP top BLUMOTION 110°/CLIP top 110° (クリップトップ・ブルモーション110°/クリップトップ110°)

ヒンジ寸法と目地代 (工場出荷時、座金厚み = 0 mm の場合)

扉突き出しは全開時

全カブリ



| | |
|----|---------|
| F | すき間 |
| FA | 前板のカブリ代 |
| TB | カット量 |

カット量 TB

| MD | 扉のカブリ代 FA (mm) | | | | | | | | | | | | | | | | | |
|----|----------------|---|---|---|---|----|----|----|----|----|----|----|----|----|--|--|--|--|
| | 5 | 6 | 7 | 8 | 9 | 10 | 11 | 12 | 13 | 14 | 15 | 16 | 17 | 18 | | | | |
| 0 | | | | | | | | | | 3 | 4 | 5 | 6 | 7 | | | | |
| 3 | | | | | | | | | 3 | 4 | 5 | 6 | 7 | | | | | |
| 6 | | | | 3 | 4 | 5 | 6 | 7 | | | | | | | | | | |
| 9 | 3 | 4 | 5 | 6 | 7 | | | | | | | | | | | | | |
| MD | 座金の厚み (mm) | | | | | | | | | | | | | | | | | |

扉 (R = 1 mm) の必要目地代 (F)、工場出荷時

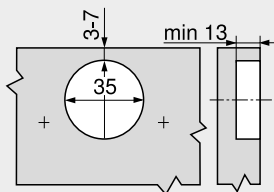
| カット量 (TB) (mm) | 前板厚さ FD (mm) | | | | | | | | | | | |
|-------------------|--------------|------|------|------|------|------|------|------|------|------|----|----|
| | 16 | 18 | 19 | 20 | 21 | 22 | 23 | 24 | 25 | 26 | 28 | 30 |
| 3 | 0.5 | 0.8 | 1.0 | 1.2 | 1.5 | 1.8 | 2.2 | 2.7 | 3.5 | 4.3 | △ | △ |
| 4 | 0.5 | 0.8 | 1.0 | 1.2 | 1.4 | 1.7 | 2.0 | 2.5 | 3.1 | 3.8 | △ | △ |
| 5 | 0.5 | 0.8 | 0.9 | 1.2 | 1.4 | 1.7 | 2.0 | 2.4 | 2.9 | 3.4 | △ | △ |
| 6 | 0.5 | 0.8 | 0.9 | 1.2 | 1.3 | 1.6 | 1.9 | 2.3 | 2.7 | 3.2 | △ | △ |
| 7 | 0.5 | 0.8 | 0.9 | 1.1 | 1.3 | 1.6 | 1.9 | 2.2 | 2.6 | 3.0 | △ | △ |
| 高さ調整 +2 mm の場合の追加 | | | | | | | | | | | | |
| | +0.2 | +0.4 | +0.4 | +0.5 | +0.5 | +0.5 | +0.5 | +0.5 | +0.5 | +0.5 | | |

△ 試作テストを行うことを推奨します

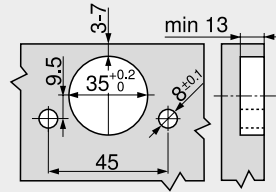
調整

±2.0 mm Max. ±3.0 mm
座金を参照 +3.0 mm
-2.0 mm

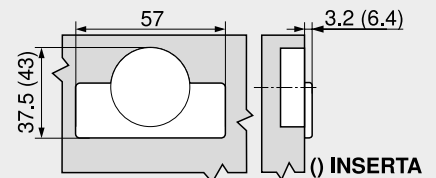
ネジ止め式



INSERTA (インサータ) / 打込式



ヒンジカップの寸法



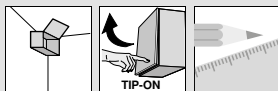
参照ページ

| | |
|---------------------------------|-----|
| 概要 – AVENTOS HK-XS (アベントスHK-XS) | 87 |
| 警告/安全注意事項 | 94 |
| 取付、取外し、調整 | 94 |
| 概要 – 組立機械・ジグ | 683 |
| その他の技術情報 | 774 |

フラップシステム



- ▶ AVENTOS HK-XS (アベントスHK-XS) – 超小型ステイリフト
- ▶▶ TIP-ON (チップオン)

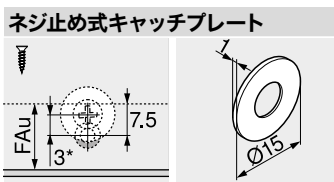
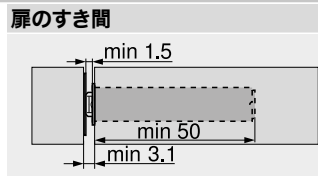
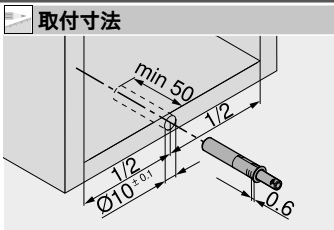


TIP-ON 956. (チップオン956) – ショートバージョン (マグネット付)



- 高さが 600 mm 以下のフラップ用
- キャッチなしヒンジ用
- 埋込式またはアダプタープレート式
- 可動部の長さ: 約 17 mm
- 調整 +4/-1 mm

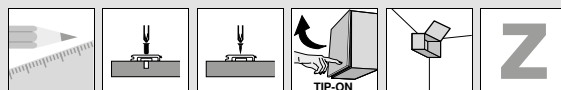
| | |
|-----------------|---|
| 品番一覧 | |
| カラー | 品番 |
| SW TS R7036 | 956.1004 |
| 構成内容: | |
| 1 x | TIP-ON 956. (チップオン956) – ショートバージョン (マグネット付) |
| 1 x | ネジ止め式キャッチプレート |
| 1 x | 粘着式キャッチプレート |
| SW | シルクホワイト |
| TS | テラブラック |
| R7036 | RAL 7036 ブラチナグレー |



| | |
|-----|----------------|
| FAu | 下扉のカブセ量 |
| * | 3 mm ずらして取付けます |

参照ページ

| | | | |
|---------------------------------|----|---|-----|
| 概要 – AVENTOS HK-XS (アベントスHK-XS) | 87 | 加工 | |
| アクセサリ – ストレート型アダプタープレート | 93 | BLUMOTION/TIP-ON (ブルモーション/チップオン) 用ドリルジグ | 744 |
| アクセサリ – 十字型アダプタープレート | 93 | キャッチプレート位置決めテンプレート | 766 |
| 取付、取外し、調整 – TIP-ON (チップオン) | 76 | PRO-CENTER (プロセンター) | 692 |



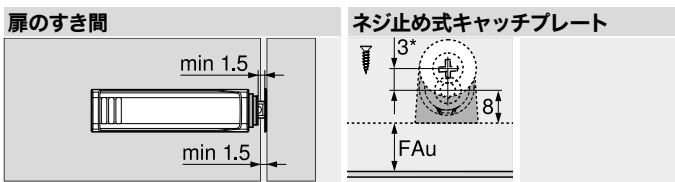
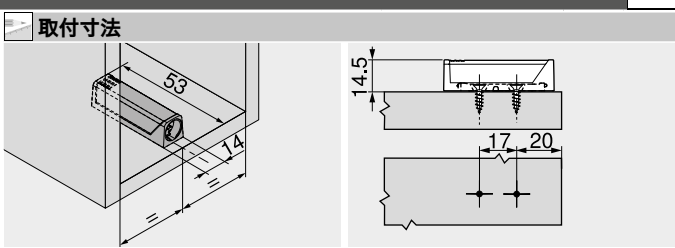
ストレート型アダプタープレート – ショートバージョン

20/17



- 0.3.5 または 0.4 mm の木ネジで取り付ける
- システムネジで取付けることもできる
- TIP-ON (チップオン) 本体は別に注文してください

| | |
|------------------------|------------------|
| 品番一覧 | |
| カラー | 品番 |
| SW TS R7036 NI-L | 956.1201 |
| SW | シルクホワイト |
| TS | テラブラック |
| R7036 | RAL 7036 プラチナグレー |
| NI-L | ニッケルラッカー |



| | |
|-----|----------------|
| FAu | 下扉のカブセ量 |
| * | 3 mm ずらして取付けます |

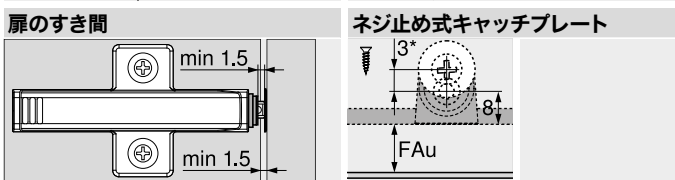
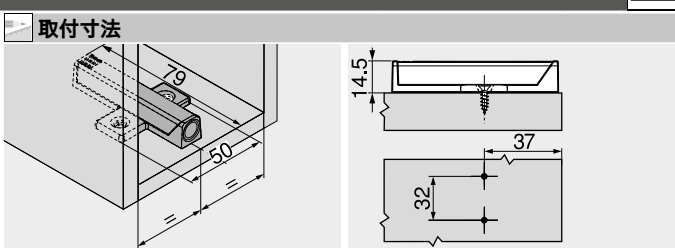
十字型アダプタープレート – ロングバージョン

37/32



- 0.3.5 または 0.4 mm の木ネジで取り付ける
- システムネジで取付けることもできる
- TIP-ON (チップオン) 本体は別に注文してください

| | |
|-------|------------------|
| 品番一覧 | |
| カラー | 品番 |
| R7036 | 956A1501 |
| R7036 | RAL 7036 プラチナグレー |



| | |
|-----|----------------|
| FAu | 下扉のカブセ量 |
| * | 3 mm ずらして取付けます |

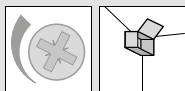
参照ページ

| | | | | |
|---------------------------------|----|---------------------|--------------------------|-----|
| 概要 – AVENTOS HK-XS (アベントスHK-XS) | 87 | 加工 | MINIPRESS PRO (ミニプレス プロ) | 696 |
| 取付、取外し、調整 – TIP-ON (チップオン) | 76 | テンプレート | MINIPRESS P (ミニプレスP) | 708 |
| | | 座金用ドリルジグ | MINIPRESS M (ミニプレスM) | 712 |
| | | キャッチプレート位置決めテンプレート | | 766 |
| | | PRO-CENTER (プロセンター) | | 692 |

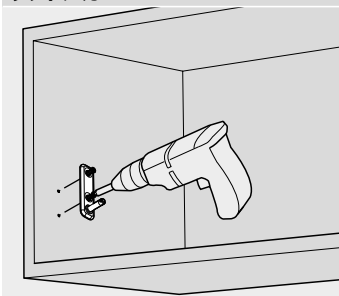
フラップシステム



- ▶ AVENTOS HK-XS (アベントスHK-XS) – 超小型ステイリフト
- ▶▶ 取付、取外し、調整

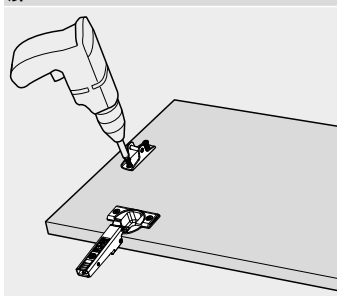


リフトメカ

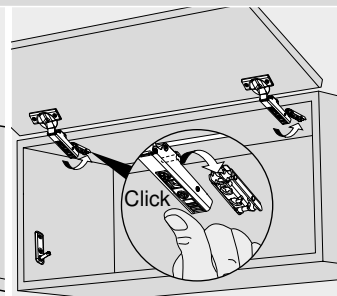


取付

扉



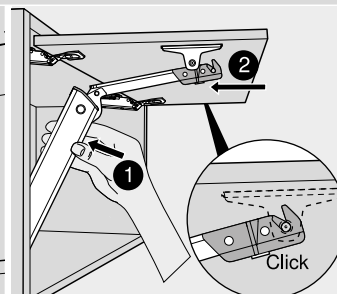
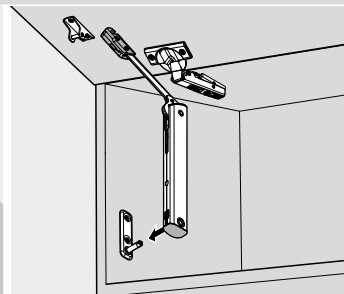
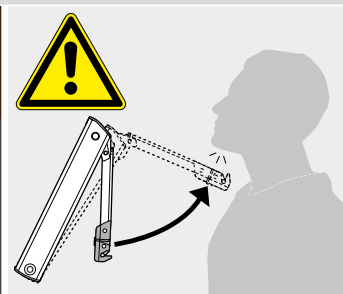
取付



リフトメカ

警告

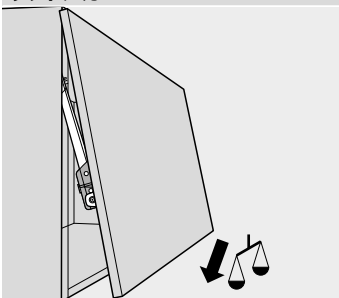
アームが跳ね上がって重傷を負う可能性があります。



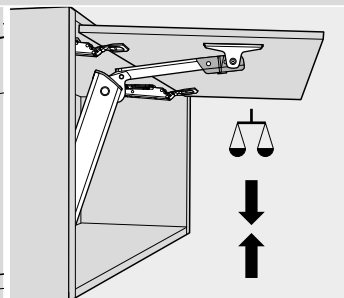
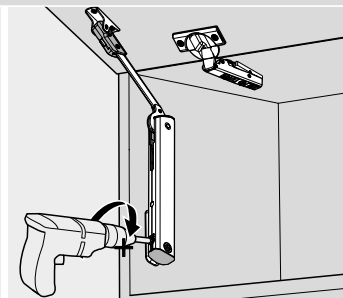
北米仕様には、特別な警告/安全注意事項を添付する必要があります

レバーを 下に 押さないでください

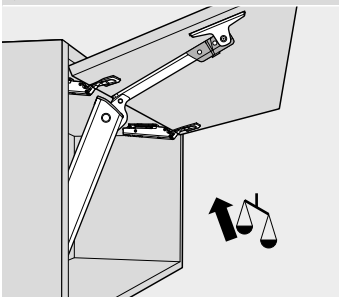
リフトメカ



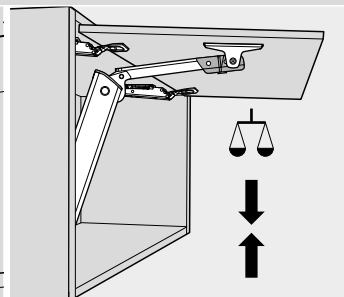
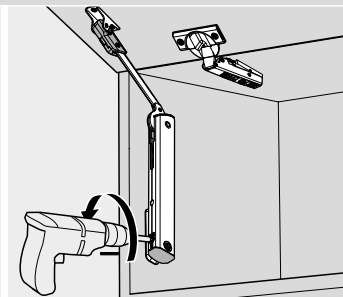
調整



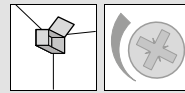
リフトメカ



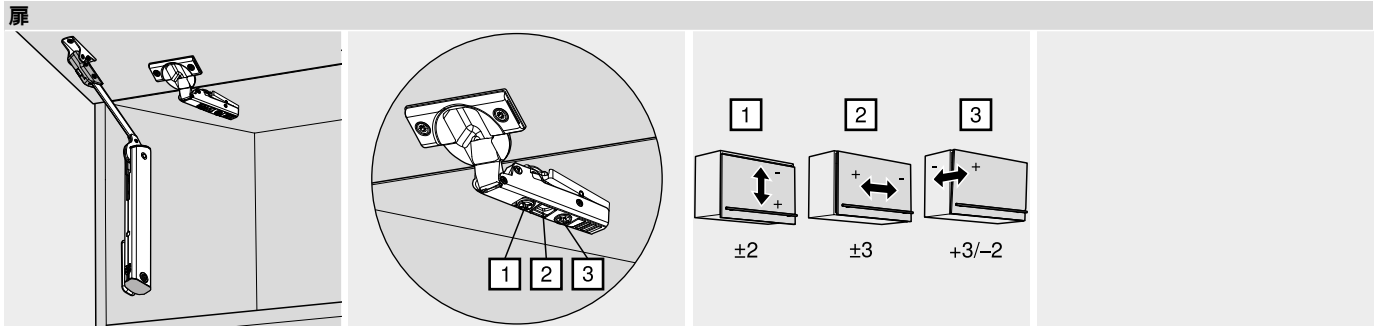
調整



AVENTOS HK-XS (アベントスHK-XS) – 超小型ステイリフト ◀
 取付、取外し、調整 ◀◀



フラップシステム



北米仕様には、特別な警告/安全注
 意事項を添付する必要があります

レバーを 下に 押さないでください

取付ビデオ

ウェブアドレス
www.blum.com/avthkxs_videos

フラップシステム

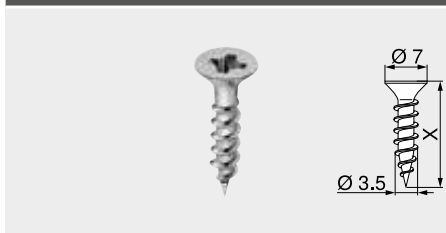


▶ アクセサリー



木ネジ

Ø 3.5 mm

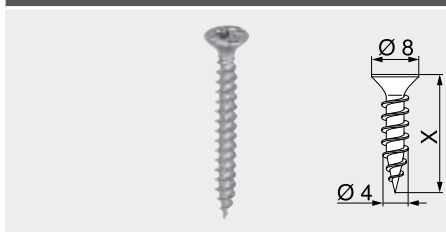


- Ø 3.5 mm
- 素材: スチール
- カラー: ニッケルメッキ

| 品番一覧 | |
|--------|----------|
| X (mm) | 品番 |
| 15.0 | 609.1500 |
| 17.0 | 609.1700 |

木ネジ

Ø 4.0 mm

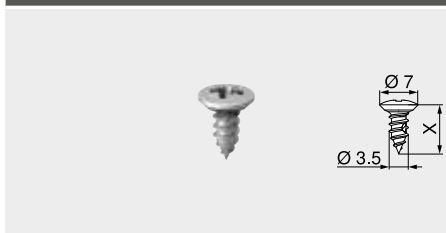


- リフトメカ取付用
- Ø 4 mm
- 素材: スチール
- カラー: ニッケルメッキ

| 品番一覧 | |
|--------|----------|
| X (mm) | 品番 |
| 35 | 664.3500 |

皿頭タッピングネジ

Ø 3.5 mm

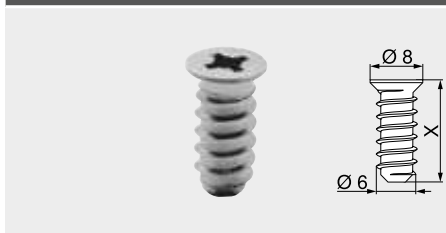


- 太枠アルミフレームに扉を固定する場合
- Ø 3.5 mm
- 下穴 Ø 2.6 mm
- 素材: スチール
- カラー: ニッケルメッキ

| 品番一覧 | |
|--------|----------|
| X (mm) | 品番 |
| 9.5 | 660.0950 |

システムネジ

Ø 6.0 mm



- Ø 6 mm
- 下穴 Ø 5 mm
- 素材: スチール
- カラー: ニッケルメッキ

| 品番一覧 | |
|--------|-------------|
| X (mm) | 品番 |
| 10.0 | 661.1000.HG |
| 11.5 | 661.1150.HG |
| 13.0 | 661.1300.HG |
| 14.5 | 661.1450.HG |
| 20.0 | 661.2000.HG |

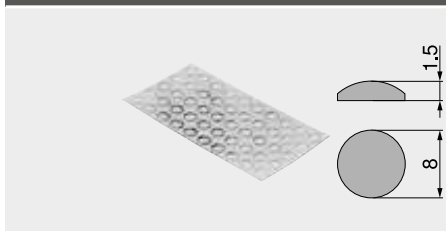
センタービット



- Ø 2.7 mm、長さ 70 mm
- Ø 3.5 mm の木ネジ用の下穴をあけます
- 下穴深さ最大 8 mm
- 素材: スチール、焼き入れ

| 品番一覧 | |
|---------|----------|
| 名称 | 品番 |
| センタービット | M01.ZZ03 |
| 交換用ビット | M01.ZZB3 |

粘着戸あたり



- ノイズ低減用
- 素材: プラスチック
- カラー: 自然色

| 品番一覧 | |
|--------|---------|
| 名称 | 品番 |
| 粘着戸あたり | 993.710 |



プラスドライバー



- PZ (Pozi) サイズ 2
- ブレード長さ 100 mm
- 全長 200 mm
- Blum ロゴ入りオレンジハンドル
- 素材: プラスチック/スチール
- カラー: ブラック/オレンジ

品番一覧

| 名称 | 品番 |
|----------|-----------|
| プラスドライバー | 303.756.1 |

マイナスドライバー



- スロットサイズ 1.0 x 5.5 mm を含む
- ブレード長さ 125 mm
- 全長 225 mm
- Blum ロゴ入りオレンジハンドル
- 素材: プラスチック/スチール
- カラー: ブラック/オレンジ

品番一覧

| 名称 | 品番 |
|-----------|-----------|
| マイナスドライバー | 314.928.1 |

電動ドライバー用ビット

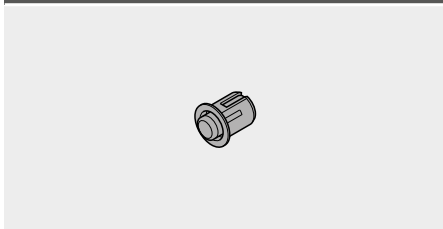


- ねじビット
- PZ (Pozi) サイズ 2
- 素材: スチール
- リフトメカの調整に最適

品番一覧

| 名称 | 品番 |
|-------------|-----------|
| 電動ドライバー用ビット | 740.749.1 |

スプリングスペーサー



- SERVO-DRIVE (サーボドライブ) 用
- 素材: プラスチック
- カラー: RAL 7037 サンドグレー

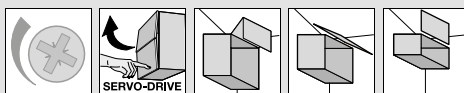
品番一覧

| 直径 (mm) | 品番 |
|---------|-------------|
| Ø 5 | 993.0530 |
| Ø 8 | 993.0830.01 |

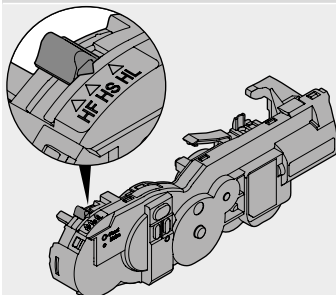
フラップシステム



- ▶ AVENTOS HF (アベントスHF), HS, HL
- ▶▶ 取付、取外し、調整 – SERVO-DRIVE (サーボドライブ)



ドライブユニット – AVENTOS HF (アベントスHF)、HS、HL

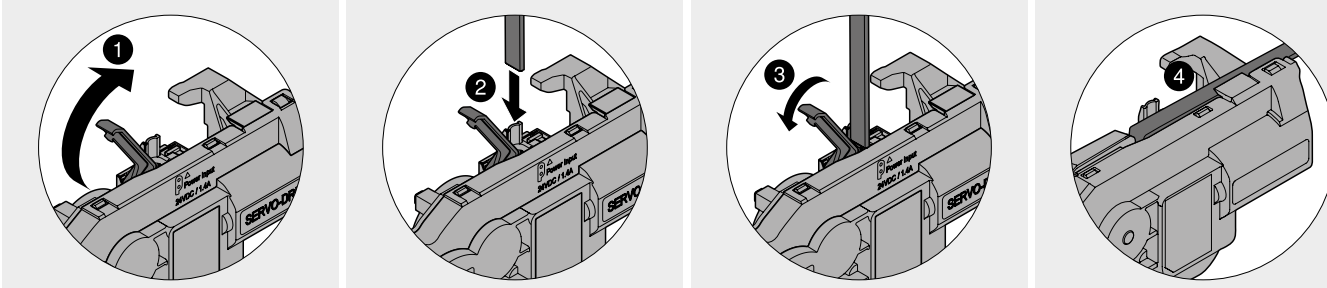


AVENTOS (アベントス) 用 SERVO-DRIVE (サーボドライブ) をセットアップする前に、必ず扉がどの位置でも開いたままで静止するようにリフトメカのパネ力を調整してください

ドライブユニットを取り付けるためには、レバーアームが全開位置に入っていない必要があります。角度ストッパーを使用する場合は、ドライブユニットを取り付けた後、試運転を行う前に取り付けてください

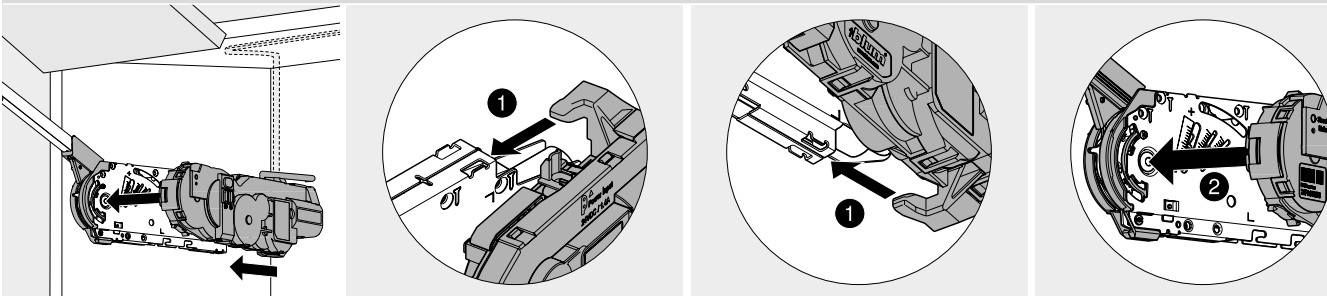
調整

配線ケーブル – AVENTOS HF (アベントスHF)、HS、HL



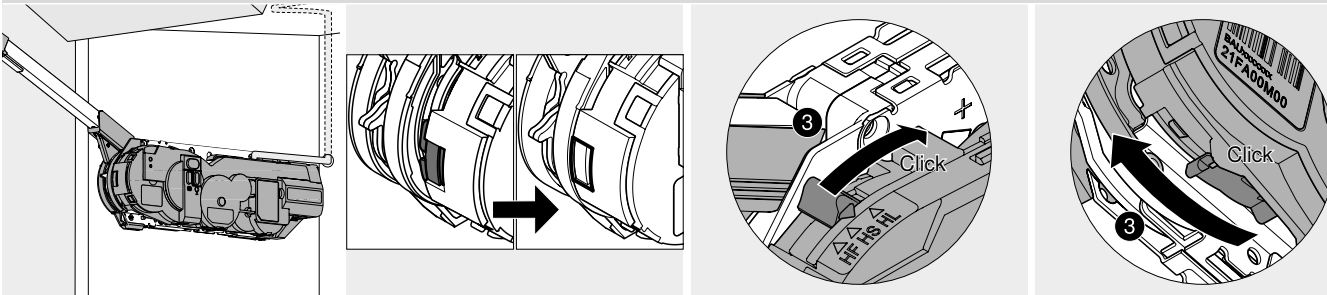
取付

ドライブユニット – AVENTOS HF (アベントスHF)、HS、HL



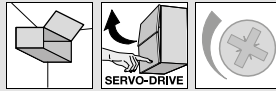
取付

ドライブユニット – AVENTOS HF (アベントスHF)、HS、HL



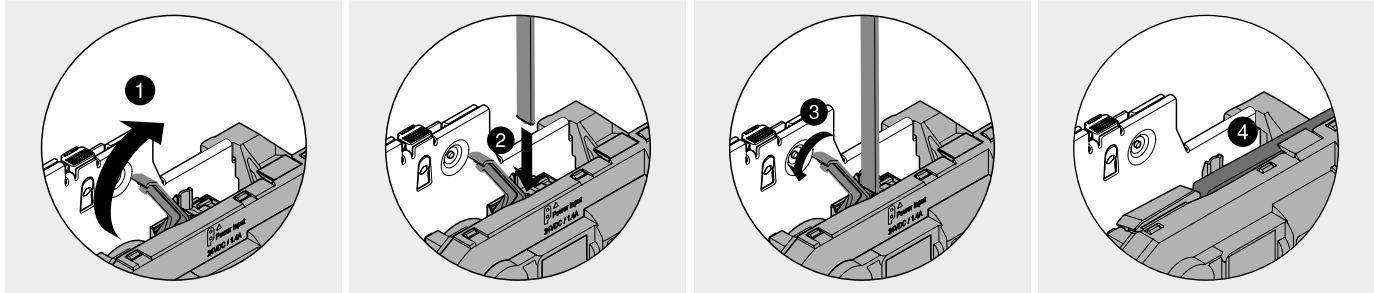
ロック

AVENTOS HK (アベントスHK) ◀
 取付、取外し、調整 – SERVO-DRIVE (サーボドライブ) ◀◀



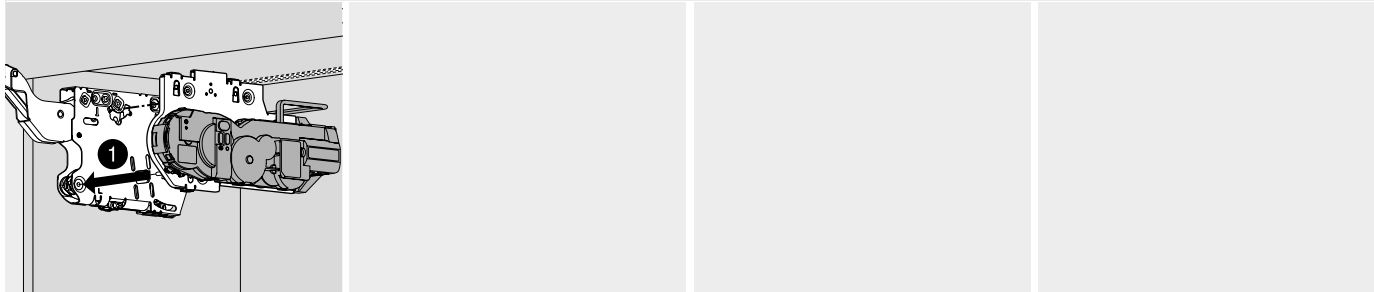
フラップシステム

配線ケーブル – AVENTOS HK (アベントスHK)



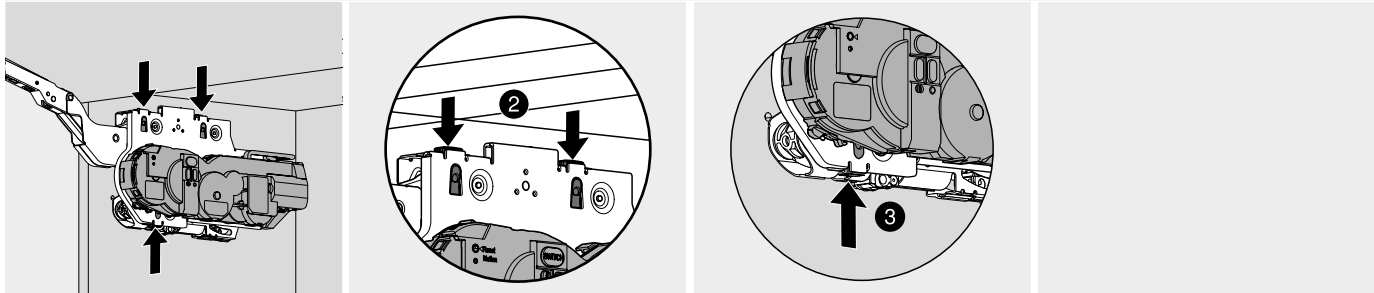
取付

ドライブユニット – AVENTOS HK (アベントスHK)



取付

ドライブユニット – AVENTOS HK (アベントスHK)

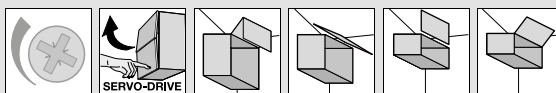


ロック

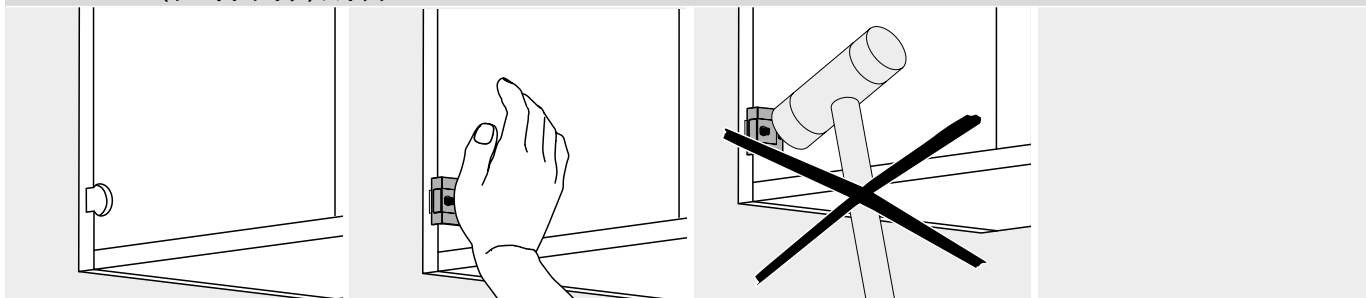
フラップシステム



- ▶ AVENTOS HF (アベントスHF), HS, HL, HK
- ▶▶ 取付、取外し、調整 – SERVO-DRIVE (サーボドライブ)

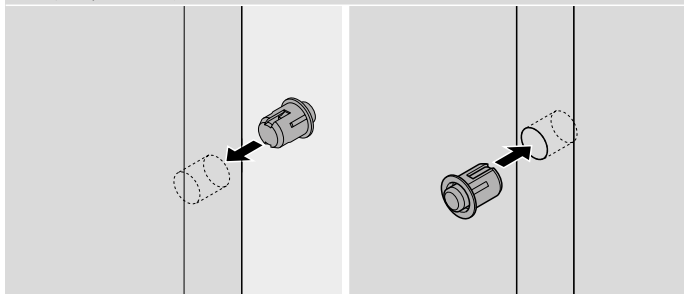


SERVO-DRIVE (サーボドライブ) スイッチ



取付

スプリングスペーサー

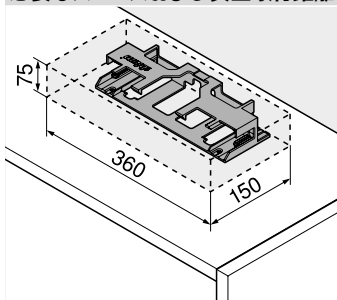


スプリングスペーサーが
SERVO-DRIVE (サーボドライブ)
スイッチに当たらないようにして
ください

扉への取付
スプリングスペーサーの取付 (接着し
ないこと)

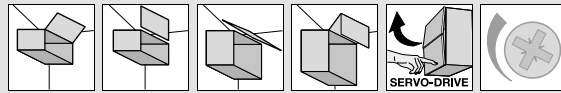
アルミニウムフレーム: キャビネット
側面への取付
スプリングスペーサーの取付 (接着し
ないこと)

必要なスペースおよび安全取付距離

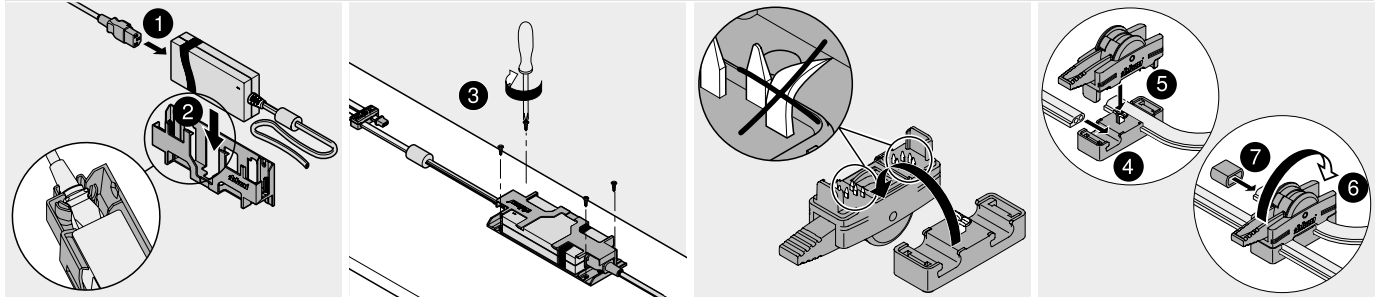


空気が適切に循環するようにする
ために、ACアダプター取付具は隣接す
るものやキャビネットの側板、背板、
底板、天井、仕切り板等から 30 mm
以上離して取り付けてください。AC
アダプターが過熱し、故障や火事
のおそれがあります。

AVENTOS HF (アベントスHF), HS, HL, HK ◀
 取付、取外し、調整 - SERVO-DRIVE (サーボドライブ) ◀◀

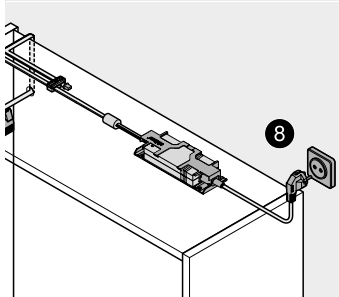


AC アダプター 24 W

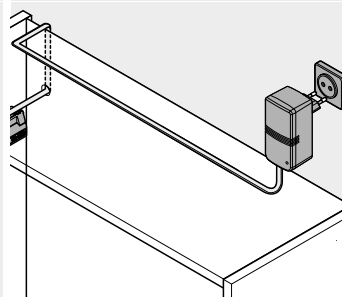


ツメを損傷しないこと

AC アダプター 24 W

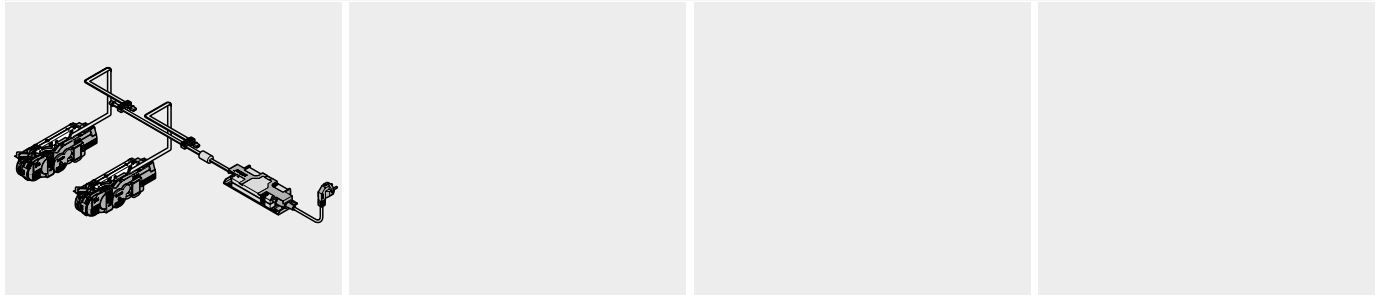


プラグ型 ACアダプター 12 W

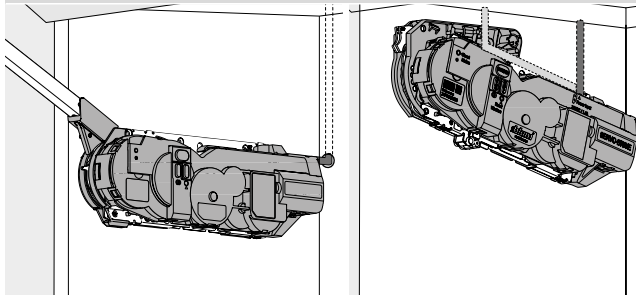


Max. 2000 mm

配線図



配線



背板側 (推奨)

天板側 (代替案)

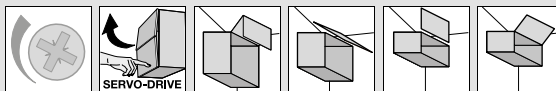
キャビネット前端から下穴位置までの寸法:

- HF: 167 mm
- HS: 69 または 167 mm
- HL: 74.5 または 167 mm
- HK: 167 mm

フラップシステム



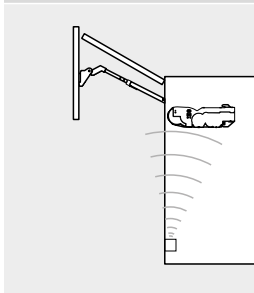
- ▶ AVENTOS HF (アベントスHF), HS, HL, HK
- ▶▶ 取付、取外し、調整 – SERVO-DRIVE (サーボドライブ)



使用開始

セットアップに関するその他の詳細については、組立説明書または www.blum.com をご参照ください

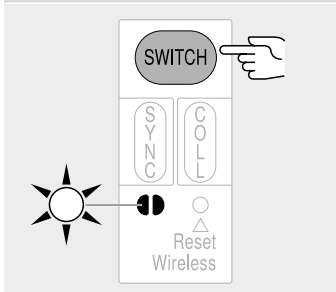
SERVO-DRIVE (サーボドライブ) スイッチ



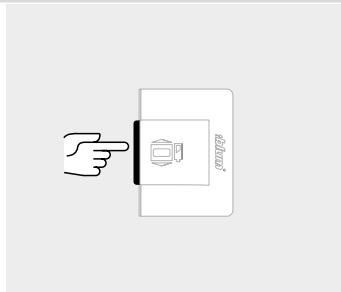
スイッチオン

SERVO-DRIVE (サーボドライブ) スイッチとドライブユニットとの間のワイヤレススイッチ接続をセットアップします。1つの SERVO-DRIVE (サーボドライブ) スイッチは、それぞれ1つのドライブユニットにしか割り当てることができません。自動確認運転を行う前に、すべてのスイッチをオンにしてください

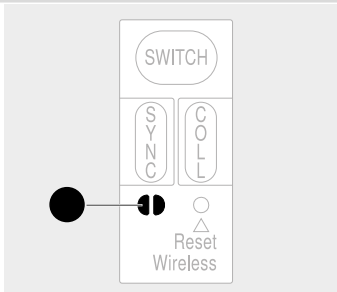
SERVO-DRIVE (サーボドライブ) スイッチ



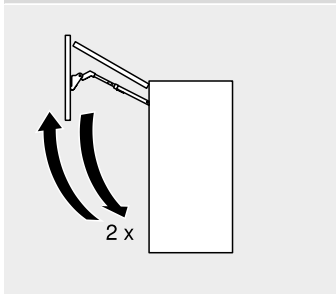
LED 表示が点滅するまで、<Switch> ボタンを押します



LED 表示が点灯するまで、SERVO-DRIVE (サーボドライブ) スイッチを押します



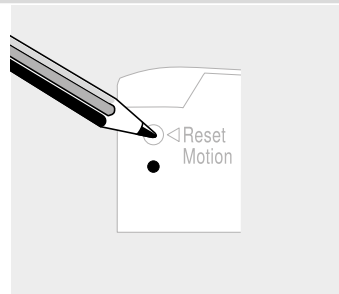
自動確認運転



実行

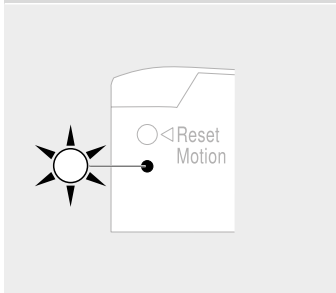
自動確認運転を行うことで、ドライブユニットが必要なパラメーターを認識します

注意事項
リフトメカ、すき間またはレバーの調整および開角度リミッタの取り付けは、自動確認運転の前に行ってください。必要に応じて、自動確認運転をリセット = "モーションリセット"

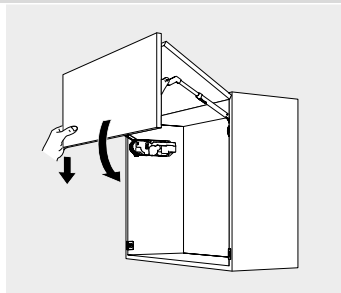


Min. 10 s

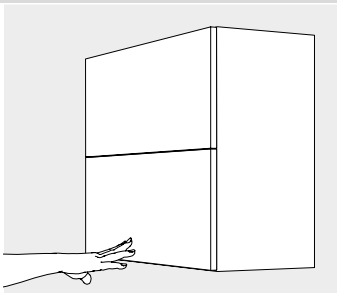
自動確認運転



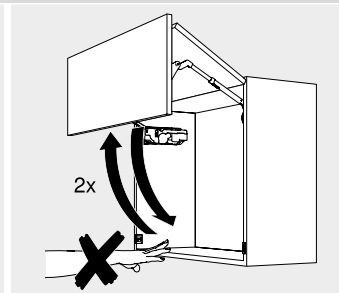
自動確認運転の前は、LED が点滅しています



扉を手で閉めます

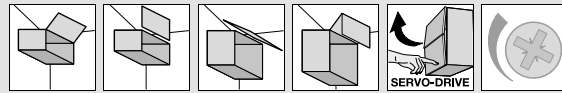


扉を押します: 自動的に点滅しますが始まります



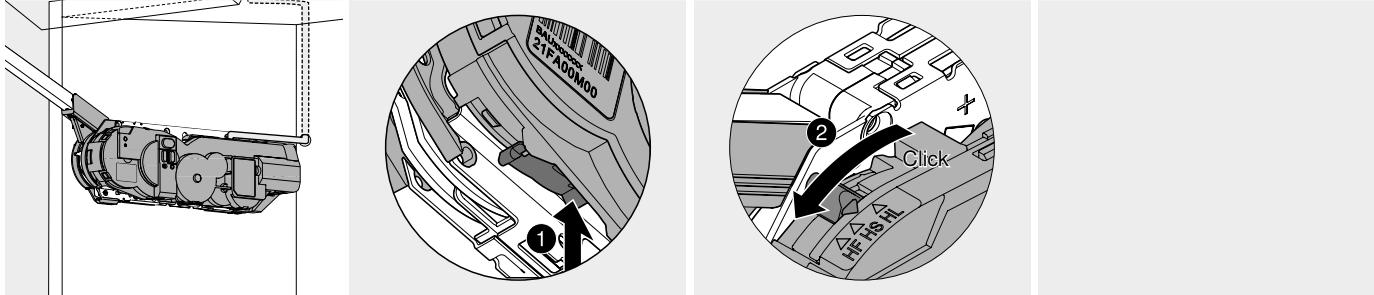
扉が自動で2回開閉します – このプロセスを中断または停止しないでください

AVENTOS HF (アベントスHF) , HS, HL, HK ◀
 取付、取外し、調整 – SERVO-DRIVE (サーボドライブ) ◀◀



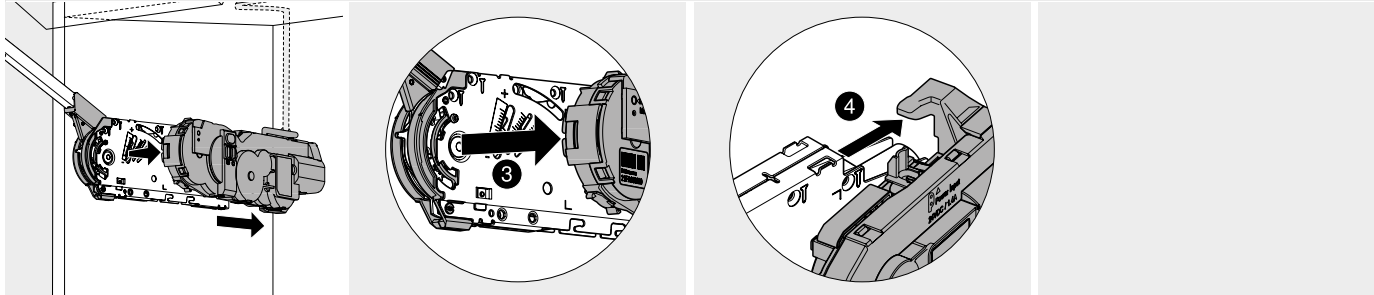
フラップシステム

ドライブユニット – AVENTOS HF (アベントスHF) 、 HS, HL



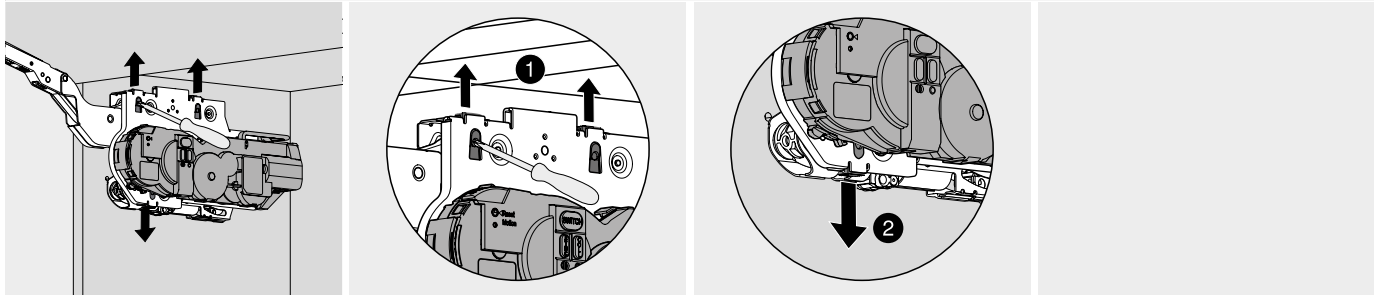
取外し

ドライブユニット – AVENTOS HF (アベントスHF) 、 HS, HL



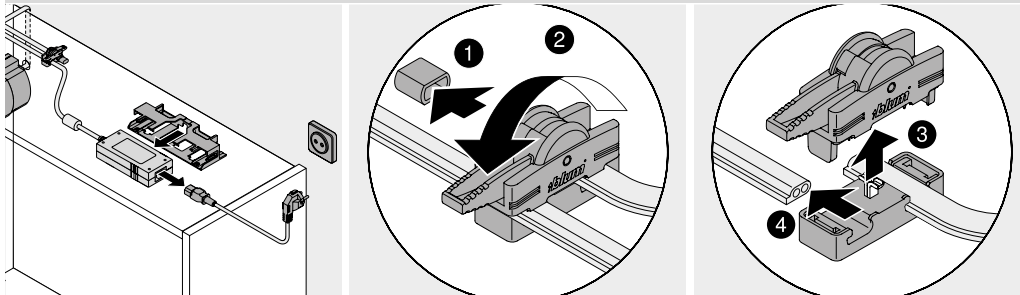
取外し

ドライブユニット – AVENTOS HK (アベントスHK)



取外し

AC アダプター 24 W



取外し



取付ビデオ

ウェブアドレス
www.blum.com/avtsd_videos