



私たちの目標は、お客様が購入された家具の耐用年数を通して、快適でパーフェクトな機能を楽しめる製品を開発することです。

そのために、私たちはブルム製品がどのように実際のキッチンで使われているのかを、試験室と同じようにモニターしてきました。その結果は、製品開発と製造に反映されます。

このようにして、わたしたちはマーケットの要求に合致した新製品を開発してきました。



一般的な情報



フラップシステム



ヒンジシステム



ボックス/レールシステム



▶ インフォメーション

	▶▶ 注意事項	776	▶▶ 品番索引	812
	▶▶ 安全注意事項	777		
	▶▶ ブルム社の社内試験基準	778		
	▶▶ 世界に広がる販売ネットワーク	796		
	▶▶ 用語集	804		

▶ フラップシステムに関する情報

	▶▶ 扉重量の参考値	780
--	------------	-----

▶ ヒンジに関する情報

	▶▶ 取付寸法	782
	▶▶ 取付方法	783
	▶▶ 角度ヒンジ	784
	▶▶ 寸法	785
	▶▶ 扉のカブリ代	786
	▶▶ 扉の軌跡とキャッチが効きはじめる角度	787

▶ ボックス/レールシステムに関する情報

	▶▶ 概要	788
	▶▶ 寸法	789
	▶▶ 公差補正	790
	▶▶ 取付寸法	791
	▶▶ カトラリー用トレイの幅寸法の出し方	792
	▶▶ SERVO-DRIVE uno (サーボドライブ ウーン) – 海外対応リスト	794

ピクトグラフ

	インフォメーション		角度キャビネット、最大カブリ
	全カブリ		マイター扉での角度キャビネット
	半カブリ		
	インセット		
	角度キャビネット、インセット		
	角度キャビネット、半カブリ		
	角度キャビネット、全カブリ		



## 責任 (取付、取扱い、注意事項) についての一般条件

ブルム製品は、全製造過程において、厳しい品質チェックを受けています。ブルムの金具はすべて屋内用の木製家具および木製家具部品 (木、パーティクルボード、MDF を材料とするもの) 用として設計されています。ブルム製品を使用する際は、必ずブルム社の販売資料 (カタログ、取扱説明書などのすべての技術資料) を熟読し、記載された技術データ、説明、制限事項に細心の注意を払ってください。

家具の製造者は、使用する素材 (木材、パーティクルボード等) および厚みに応じて十分な保持力が得られるように、ネジとその取付方法を決める責任があります。このカタログに記載の推奨する取付方法は、EN 312 規格、等級タイプ P2 に基づき、EN 323 に準拠した総密度 650 kg/m<sup>3</sup> のエポキシ・コーティングされたパーティクルボードへのネジ止めを前提としています。

ブルムの社内試験基準は、カタログ情報に記載されているネジ止め位置と本数で実施していません。

ブルムの金具は、酸性や腐食性の物質 (例、家庭用洗剤等) には絶対にさらさないでください。ブルムの金具が正しく機能できるように、常にきれいにしておき、損傷を防止する必要があります。

ブルム社の最大荷重は、キッチンでの一般的な使用状況を想定にしています。特殊な使用状況 (非常に重い前板、高い前板、短いレール長さ、幅の広い引出や扉、長いレールを使用したときなど) では、仕様に合わせて最大荷重を減らす必要があります。

その他ご不明な点があれば、デニカ(株)へお問い合わせください。ブルム製品の販売者 (ブルム製品を使用する家具製造者を含む) は、このカタログに記載された情報をお客様に伝える義務があります。

## 販売と出荷についての一般条件

製品の出荷とサービスは、個別のお取引条件によります。カタログ掲載の製品には在庫がないもの、受注生産のもの、取寄せにロットと日数を要するものがあります。必ず事前にお問い合わせください。

ブルム社は、このカタログに記載されている技術情報や寸法などの仕様に、制約を受けません。ブルム社は予告なく仕様変更する権利を留保しています。また、私たちはカタログを制作する上で発生したミスには何ら責任を負いません。

その他の情報 (販売/納品条件) についてご不明な点がございましたら、デニカ (株) までお問い合わせください。



## 注意!

### 広角度ヒンジ – 安全上の注意事項

小さなお子様の手の届く位置に、広角度ヒンジを使用する場合、お子様がヒンジに指を挟み怪我をするおそれがあります。このような家具の扉には、安全ラッチを取り付けてお子様が扉を開けられないようにしてください。または、代替品として155°面一ヒンジ 71T7xx0N の使用を推奨します。

このことはエンドユーザーに必ず伝えてください。

### 参照ページ

CLIP top (クリップトップ) 155° ヒンジ 118

### 危険を伴う道具を収納する引出について

ブルム社の引出システムは、ご家庭で管理された状態での使用を前提として設計されています。引出に潜在的に危険を伴う収納物(ナイフ、刃のついた電化製品など)を入れる場合は、引出脱落防止ラッチや、引出ロックなどを使用してください。ケガのおそれがある収納物(食パンカッター等の電子機器、包丁、その他の先端の鋭利な物)の場合、特に重要です。

### ブルム製品の安全アクセサリについて

LEGRABOX (レグラボックス)	脱落防止ストッパー付
TANDEMBOX plus BLUMOTION	脱落防止ストッパー付
METABOX 320 (メータボックス 320)	ストッパー、品番 320M0009.01 ロックシステム装置
MOVENTO 760H/766H (モベント760H/766H)	着脱クラッチに脱落防止機能付
TANDEM 550H/560H/566H (タンデム550H/560H/566H)	着脱クラッチに脱落防止機能付
TANDEM 551H/561H (タンデム551H/561H)	脱落防止ストッパー付
STANDARD 430E (標準レール430E)	脱落防止ストッパー付
すべてのシステム	子供用安全ラッチ、品番 295.5501 + 320M0009.01

ブルムは上記以外の引出システムにはストッパーやラッチを用意しておりません。上記以外の引出システムは潜在的に危険を伴う収納物には適していません

### 機械の安全性

当社の加工機器は、最新の国際安全基準に基づいて設計、製造、検査されています。その際、利用者の安全に最大の重点を置いています。詳細な取扱説明書に、調整時の注意事項の他に、セットアップおよび利用のための最も重要な安全上の注意事項も記載されています。ご利用になる方は、必ず当社によって作成された使用上の注意をよく読み、順守してください。絶対に機械の安全装置を改造しないでください。

### 機械指令

AVENTOS (アベントス) 用 SERVO-DRIVE (サーボドライブ) が装備された家具は、ヨーロッパ経済圏 (EWR)、スイス、トルコで商業流通させる場合のみ機械指令 2006/42/EC の適用を受けます。家具製造者はこれを考慮する義務があります。他国の規格およびガイドラインは、TÜV (ドイツ技術検査協会) 認証がカバーします。サーボドライブを日本国内で使用する場合は、電気用品安全法の規定を順守してください。

### 機械指令に関する詳細な情報

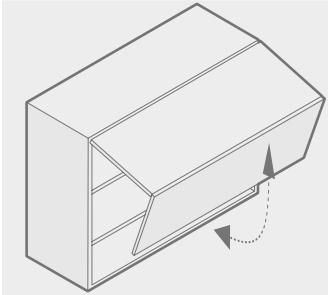
#### ウェブアドレス

[www.blum.com/sd/guideline](http://www.blum.com/sd/guideline)

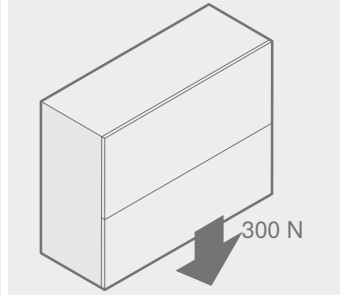




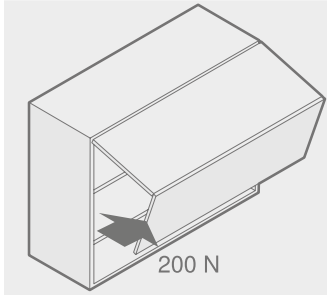
フラップシステム



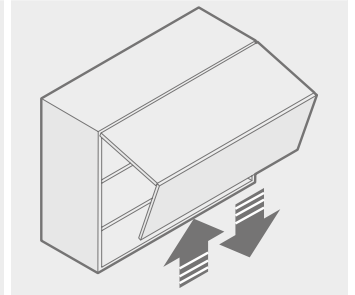
**開閉耐久テスト**  
開閉動作 80.000 回



**静荷重テスト**  
ハンドル付の扉で意図しない負荷がかかることをシミュレートする

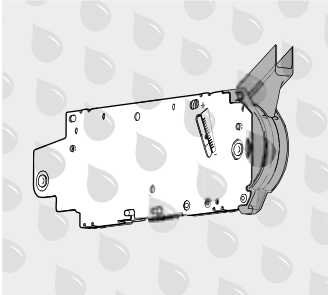


**横から力を加えるテスト**  
横方向からの負荷の影響を確かめる



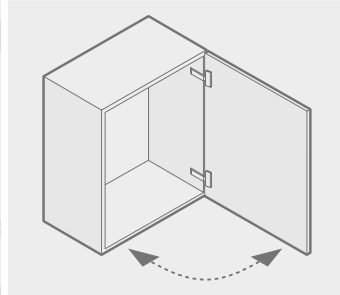
**急速開閉テスト**  
開閉時における過負荷のシミュレーションと前板の落下防止のため

フラップシステム

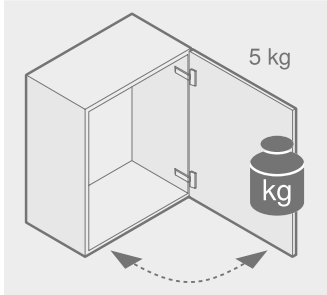


**腐食テスト**  
腐食による影響のシミュレートのため DIN EN ISO 9227 および DIN EN ISO 6270-2 に準拠して行う

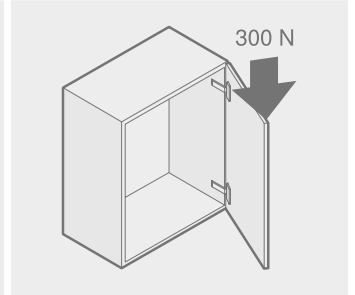
ヒンジシステム



**開閉耐久テスト**  
開閉動作 200.000 回

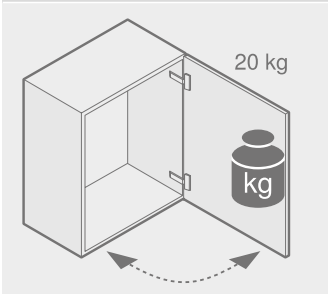


**開閉耐久テスト 5 kg の追加荷重あり**  
ヒンジの弱点を調べるために行う

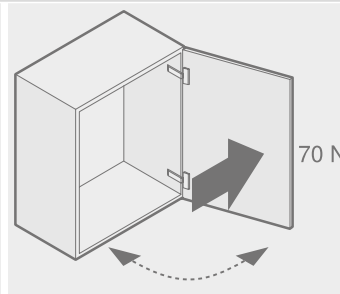


**静荷重テスト**  
静荷重 45°テスト

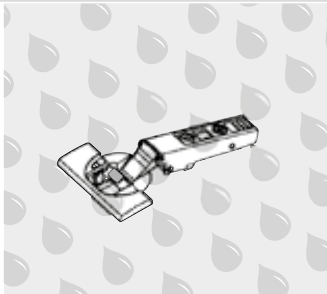
ヒンジシステム



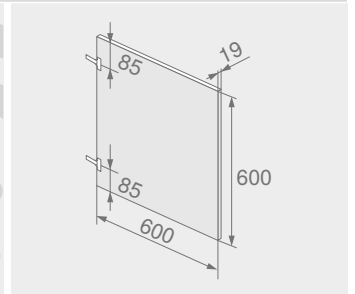
**動荷重テスト**  
追加荷重 20 kg をかけて、扉に意図しない負荷がかかることをシミュレートする



**押し開きテスト**  
意図しない過負荷をシミュレートする水平方向からの負荷テスト



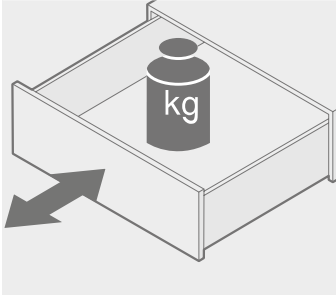
**腐食テスト**  
腐食による影響のシミュレートのため DIN EN ISO 9227 および DIN EN ISO 6270-2 に準拠して行う



**テスト用扉**  
重量: 約 6.5 kg

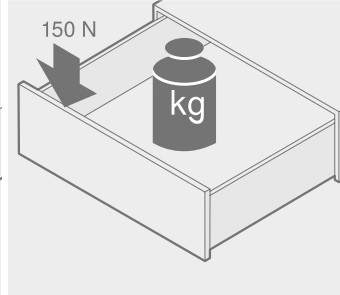


ボックス/レールシステム



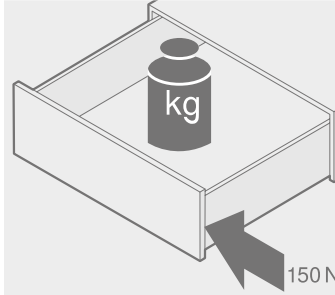
開閉耐久テスト

開閉動作 100.000 回 (30.000回までは、引出を全開位置まで開く)



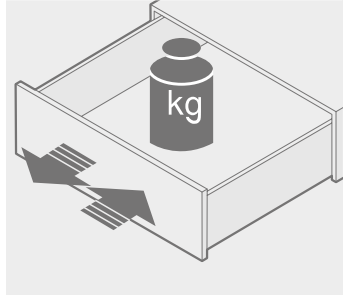
静荷重テスト

全開状態で追加の荷重をかけて、前板への負担をシミュレーションする



横から力を加えるテスト

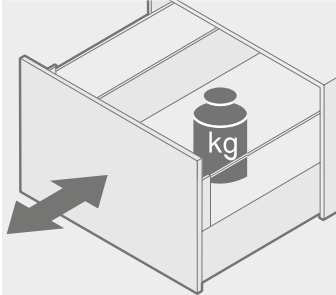
横方向からの荷重の影響を確かめる



急速開閉テスト

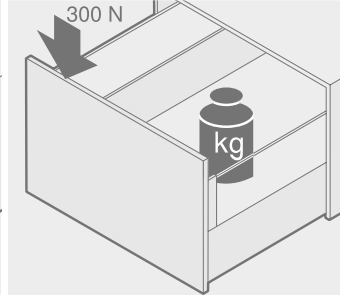
開閉時における過負荷のシミュレーションと前板の落下防止のため

ボックス/レールシステム



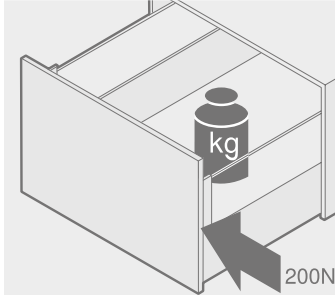
開閉耐久テスト

開閉動作 100.000 回 (30.000回までは、引出を全開位置まで開く)



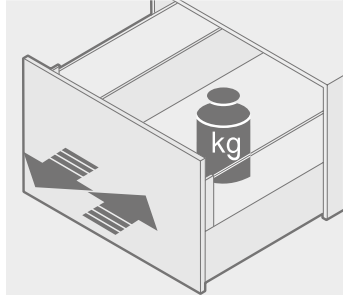
静荷重テスト

全開状態で追加の荷重をかけて、前板への負担をシミュレーションする



横から力を加えるテスト

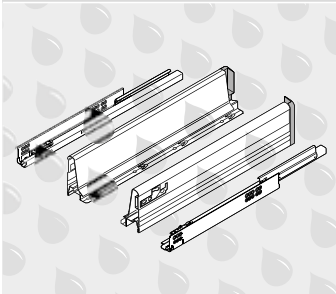
横方向からの荷重の影響を確かめる



急速開閉テスト

開閉時における過負荷のシミュレーションと前板の落下防止のため

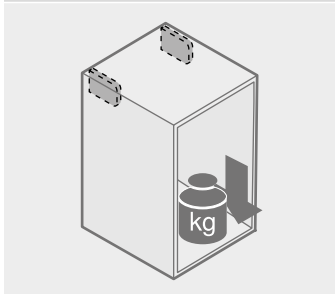
ボックス/レールシステム



腐食テスト

腐食による影響のシミュレートのため DIN EN ISO 9227 および DIN EN ISO 6270-2 に準拠して行う

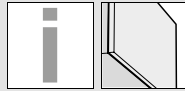
吊金具



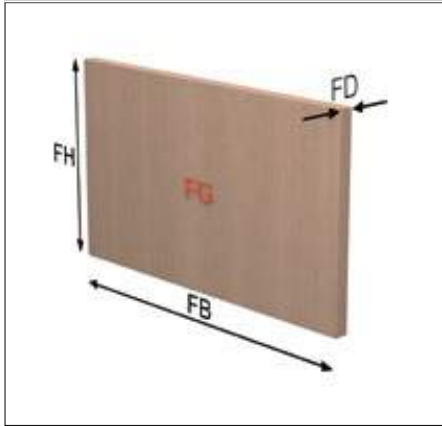
DIN EN 15939 に準拠した負荷テスト

(テストフレームA)  
- 吊金具1組につき 260 kg  
- テスト期間: 8日間  
- カタログ記載の仕様での許容吊下げ総荷重 (1組) 130 kg

これらのブルム社のテスト基準はブルムの社内評価基準であり、保証ではありません。詳細な試験条件や評価基準はブルム社内ガイドラインに定義されています



木製扉



FH	前板高さ
FB	前板幅
FD	前板厚さ
FG	扉の重量

扉重量の計算

$$FG \text{ (kg)} = FH \text{ (m)} \times FB \text{ (m)} \times FD \text{ (m)} \times \text{密度 (kg/m}^3\text{)}$$

注意事項

リフトメカを選択の際は、ハンドルの重量を考慮する必要があります！

パーティクルボードの参考換算値

前板厚さ FD	19 mm	AVENTOS HF (アベントスHF)、HS、HL + ハンドルの重量
密度	680 kg/m <sup>3</sup>	AVENTOS HK (アベントスHK)、HK-S、HK-XS + ハンドル2個分の重量

扉の重さ (ハンドル含まず) FG (kg) の参考換算値

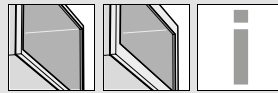
前板高さ FH (mm)	前板幅 FB (mm)											
	400	450	500	550	600	700	800	900	1000	1200	1500	1800
300	1.6	1.7	1.9	2.1	2.3	2.7	3.1	3.5	3.9	4.7	5.8	7.0
350	1.8	2.0	2.3	2.5	2.7	3.2	3.6	4.1	4.5	5.4	6.8	8.1
400	2.1	2.3	2.6	2.8	3.1	3.6	4.1	4.7	5.2	6.2	7.8	9.3
450	2.3	2.6	2.9	3.2	3.5	4.1	4.7	5.2	5.8	7.0	8.7	10.5
500	2.6	2.9	3.2	3.6	3.9	4.5	5.2	5.8	6.5	7.8	9.7	11.6
550	2.8	3.2	3.6	3.9	4.3	5.0	5.7	6.4	7.1	8.5	10.7	12.8
600	3.1	3.5	3.9	4.3	4.7	5.4	6.2	7.0	7.8	9.3	11.6	14.0
650	3.4	3.8	4.2	4.6	5.0	5.9	6.7	7.6	8.4	10.1	12.6	15.1
700	3.6	4.1	4.5	5.0	5.4	6.3	7.2	8.1	9.0	10.9	13.6	16.3
750	3.9	4.4	4.8	5.3	5.8	6.8	7.8	8.7	9.7	11.6	14.5	17.4
800	4.1	4.7	5.2	5.7	6.2	7.2	8.3	9.3	10.3	12.4	15.5	18.6
850	4.4	4.9	5.5	6.0	6.6	7.7	8.8	9.9	11.0	13.2	16.5	19.8
900	4.7	5.2	5.8	6.4	7.0	8.1	9.3	10.5	11.6	14.0	17.4	20.9
950	4.9	5.5	6.1	6.8	7.4	8.6	9.8	11.0	12.3	14.7	18.4	22.1
1000	5.2	5.8	6.5	7.1	7.8	9.0	10.3	11.6	12.9	15.5	19.4	23.3
1040	5.4	6.0	6.7	7.4	8.1	9.4	10.7	12.1	13.4	16.1	20.2	24.2

MFDの参考換算値

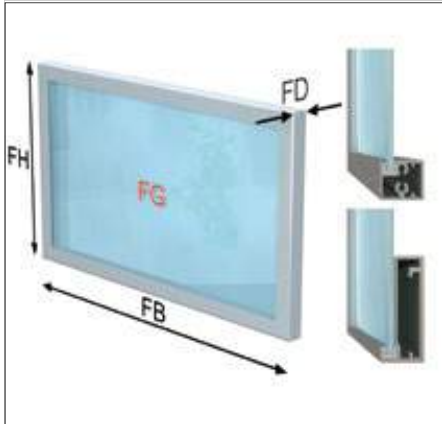
前板厚さ FD	19 mm	AVENTOS HF (アベントスHF)、HS、HL + ハンドルの重量
密度	760 kg/m <sup>3</sup>	AVENTOS HK (アベントスHK)、HK-S、HK-XS + ハンドル2個分の重量

扉の重さ (ハンドル含まず) FG (kg) の参考換算値

前板高さ FH (mm)	前板幅 FB (mm)											
	400	450	500	550	600	700	800	900	1000	1200	1500	1800
300	1.7	1.9	2.2	2.4	2.6	3.0	3.5	3.9	4.3	5.2	6.5	7.8
350	2.0	2.3	2.5	2.8	3.0	3.5	4.0	4.5	5.1	6.1	7.6	9.1
400	2.3	2.6	2.9	3.2	3.5	4.0	4.6	5.2	5.8	6.9	8.7	10.4
450	2.6	2.9	3.2	3.6	3.9	4.5	5.2	5.8	6.5	7.8	9.7	11.7
500	2.9	3.2	3.6	4.0	4.3	5.1	5.8	6.5	7.2	8.7	10.8	13.0
550	3.2	3.6	4.0	4.4	4.8	5.6	6.4	7.1	7.9	9.5	11.9	14.3
600	3.5	3.9	4.3	4.8	5.2	6.1	6.9	7.8	8.7	10.4	13.0	15.6
600	3.8	4.2	4.7	5.2	5.6	6.6	7.5	8.4	9.4	11.3	14.1	16.9
700	4.0	4.5	5.1	5.6	6.1	7.1	8.1	9.1	10.1	12.1	15.2	18.2
750	4.3	4.9	5.4	6.0	6.5	7.6	8.7	9.7	10.8	13.0	16.2	19.5
800	4.6	5.2	5.8	6.4	6.9	8.1	9.2	10.4	11.6	13.9	17.3	20.8
850	4.9	5.5	6.1	6.8	7.4	8.6	9.8	11.0	12.3	14.7	18.4	22.1
900	5.2	5.8	6.5	7.1	7.8	9.1	10.4	11.7	13.0	15.6	19.5	23.4
950	5.5	6.2	6.9	7.5	8.2	9.6	11.0	12.3	13.7	16.5	20.6	24.7
1000	5.8	6.5	7.2	7.9	8.7	10.1	11.6	13.0	14.4	17.3	21.7	26.0
1040	6.0	6.8	7.5	8.3	9.0	10.5	12.0	13.5	15.0	18.0	22.5	27.0



太枠および細枠アルミフレーム



FH	前板高さ
FB	前板幅
FD	前板厚さ
FG	扉の重量

アルミフレーム/ガラスの参考換算値

前板厚さ FD	アルミフレーム 19 mm / ガラス 4 mm	AVENTOS HF (アベントスHF)、HS、HL + ハンドルの重量
密度	2500 kg/m <sup>3</sup>	AVENTOS HK (アベントスHK)、HK-S、HK-XS + ハンドル2個分の重量

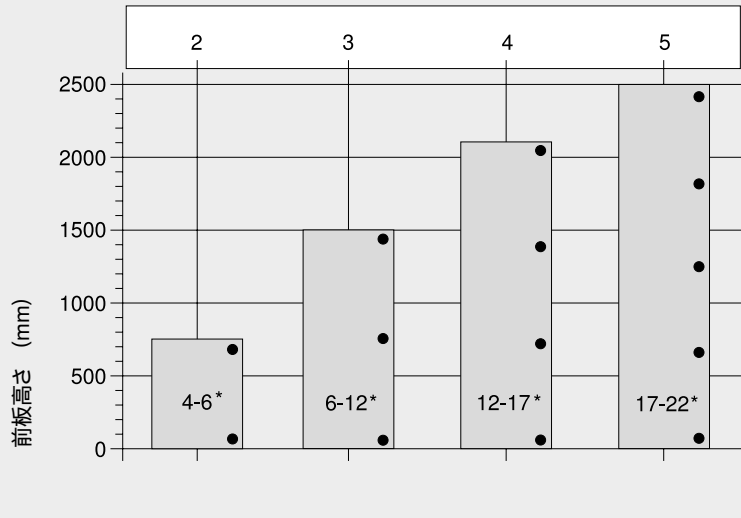
扉の重さ (ハンドル含まず) FG (kg) の参考換算値

前板高さ FH (mm)	前板幅 FB (mm)											
	400	450	500	550	600	700	800	900	1000	1200	1500	1800
300	1.6	1.8	2.0	2.2	2.4	2.7	3.1	3.5	3.8	4.6	5.7	6.8
350	1.9	2.1	2.3	2.5	2.7	3.1	3.5	4.0	4.4	5.2	6.5	7.7
400	2.1	2.3	2.6	2.8	3.0	3.5	4.0	4.4	4.9	5.9	7.3	8.7
450	2.3	2.6	2.8	3.1	3.4	3.9	4.4	4.9	5.5	6.5	8.1	9.6
500	2.6	2.8	3.1	3.4	3.7	4.3	4.8	5.4	6.0	7.1	8.8	10.6
550	2.8	3.1	3.4	3.7	4.0	4.7	5.3	5.9	6.5	7.8	9.6	11.5
600	3.0	3.4	3.7	4.0	4.4	5.0	5.7	6.4	7.1	8.4	10.4	12.4
650	3.3	3.6	4.0	4.3	4.7	5.4	6.2	6.9	7.6	9.0	11.2	13.4
700	3.5	3.9	4.3	4.7	5.0	5.8	6.6	7.4	8.1	9.7	12.0	14.3
750	3.7	4.1	4.6	5.0	5.4	6.2	7.0	7.8	8.7	10.3	12.8	15.2
800	4.0	4.4	4.8	5.3	5.7	6.6	7.5	8.3	9.2	10.9	13.6	16.2
850	4.2	4.7	5.1	5.6	6.1	7.0	7.9	8.8	9.7	11.6	14.3	17.1
900	4.4	4.9	5.4	5.9	6.4	7.4	8.3	9.3	10.3	12.2	15.1	18.0
950	4.7	5.2	5.7	6.2	6.7	7.7	8.8	9.8	10.8	12.8	15.9	19.0
1000	4.9	5.5	6.0	6.5	7.1	8.1	9.2	10.3	11.3	13.5	16.7	19.9
1040	5.1	5.7	6.2	6.8	7.3	8.4	9.5	10.7	11.8	14.0	17.3	20.7





ヒンジの数

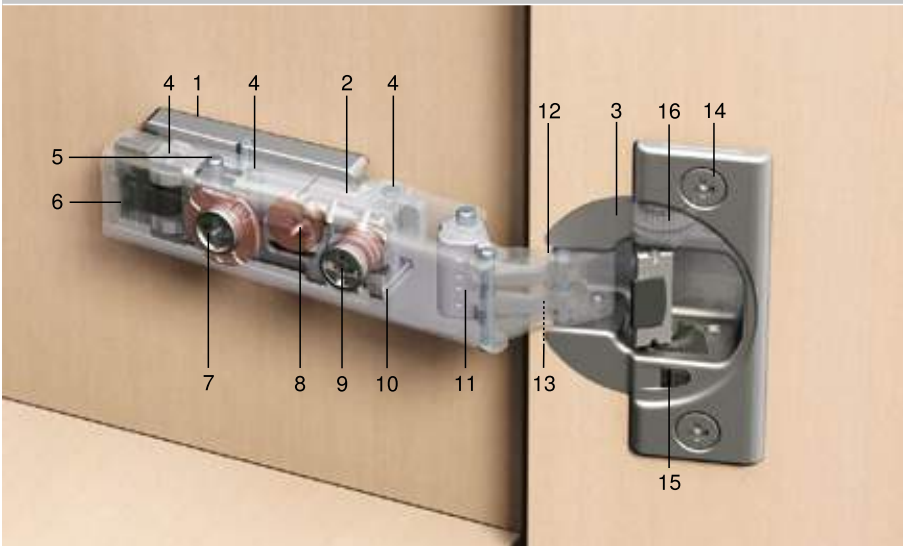


ヒンジの必要数量は、扉の重量と高さによって異なります。

安定性を維持するには、ヒンジの間の距離を、できるだけ大きく取ってください。

左のグラフは扉の幅が 600 mm の場合です。

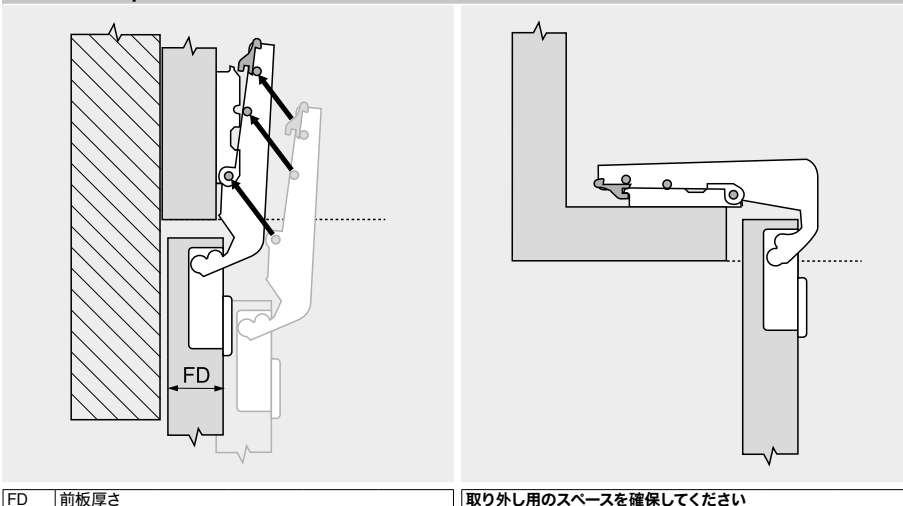
部品名とテクノロジー



構成内容:

1	座金
2	ヒンジアーム
3	ヒンジカップ
4	ピン3点止め
5	安全ピン
6	CLIP (クリップ) メカニズム
7	スパイラルネジ (奥行調整)
8	カム式上下調整 (座金)
9	左右調整ネジ
10	プレートホルダー
11	キャッチメカ
12	外リンク
13	内リンク
14	木ネジ (平頭)
15	スイッチオフ
16	BLUMOTION (プルモーション)

CLIP/CLIP top (クリップ/クリップトップ) : 取付・取外しに必要なスペース



開き角度	理論上の最大扉厚さ FD (mm)			
	座金の厚み (mm)		キャビネット側板厚さ (mm)	
	0	3	16	19
100°	21	24	24	27
107°	20	23	23	26
110°	20	23	23	26
110° 特殊	18	21	21	24
120°	20	23	23	26
120° 特殊	18	21	21	24
155°	9	12	12	15
170°	19	22	22	25
95°	26	29	29	32
94°	17	20	20	23

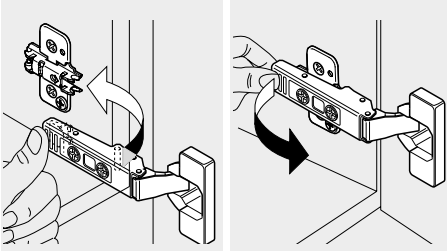
FD 前板厚さ

取り外し用のスペースを確保してください



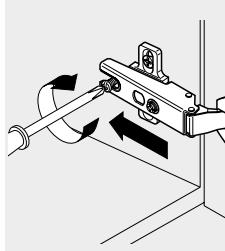
ヒンジアームの取付

CLIP (クリップ) 式



クリップ式着脱による工具を必要としない取付/取外し

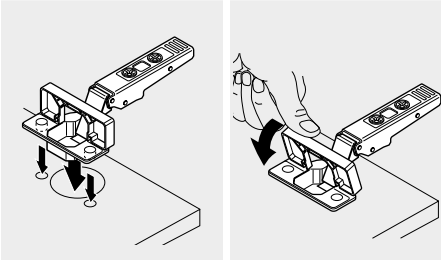
MODUL モジュール式



ヒンジアームを座金に差し込み、座金のネジを締め込み取付ける

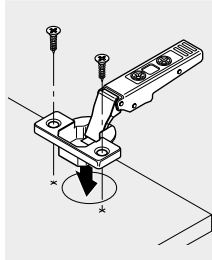
カップの取付

INSERTA (インサータ) 式



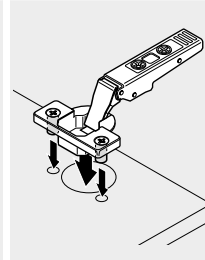
ツールレスで取付ける

木ネジによる取付



木ネジで取付ける

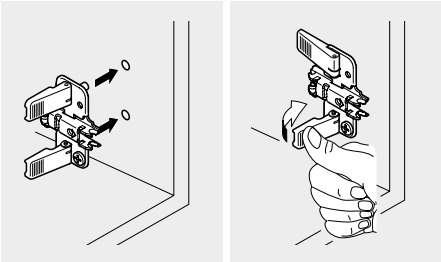
打込みダボによる取付



機械による打込み

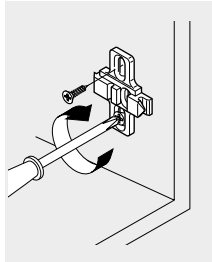
座金の取付

INSERTA (インサータ) 式



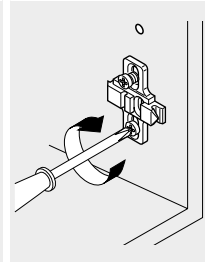
システムネジ穴に、ツールレスで取付ける

木ネジによる取付



木ネジで取付ける

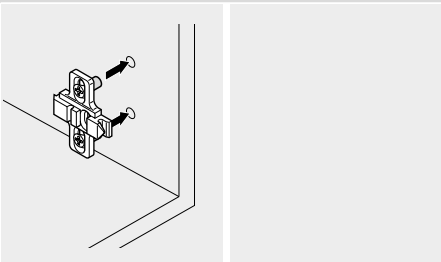
システムネジによる固定



システムネジ穴にシステムネジで取付ける

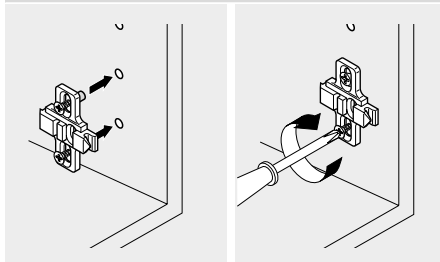
座金の取付

打込みダボによる取付



機械による打込み

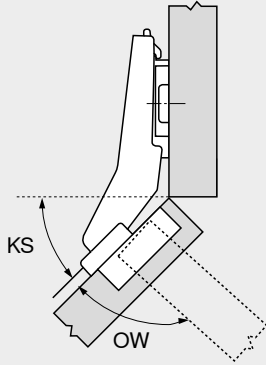
EXPANDO (エクスパンド) 式 (拡張ダボ)



座金にプリマウントされた拡張ダボと専用ネジでシステムネジ穴に取付ける



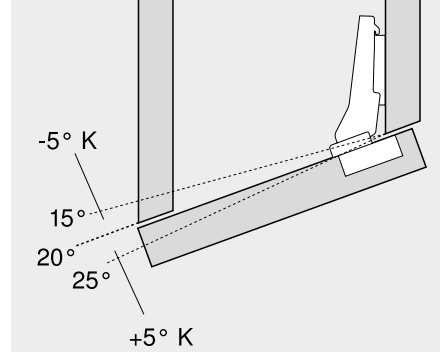
角度の定義



記載されている開き角度は、次の理由により若干異なる場合があります：

- 扉のすき間設定が小さいとき
- 厚い扉
- カット量が大きいつき
- カブセ量を小さくする方向へ大きく調整したとき

-50° から +50° の角度キャビネットが実現できます

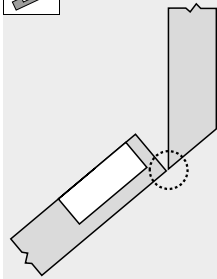


例: 20° ヒンジ  
図中のKは、+5° / -5° の角度スペーサーを示す

KS	キャビネット角度 = カブセの状態
	例: 45°
OW	開き角度
	例: 95°

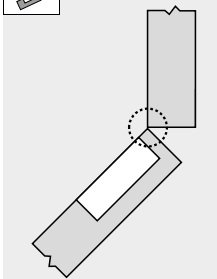
カブセの状態

インセット



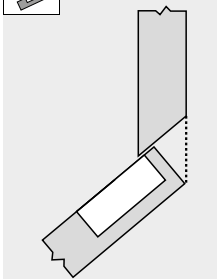
扉のエッジとキャビネット側板の内側エッジが近い位置にある

半カブリ



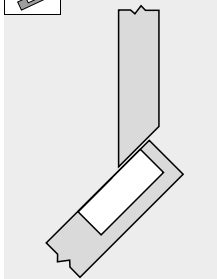
扉の内部エッジとキャビネット側板の内側エッジが近い位置になる

全カブリ



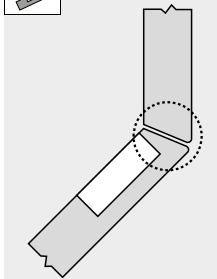
扉のエッジがキャビネット側板の外側の延長線上にある

最大全カブリ



ヒンジのタイプによってカブセ量は異なる

マイター (留め)



扉の端面と側板の端面が近い位置にある

規定のカブセの状態にするための方法：

- 角度ヒンジ
- 座金の厚み
- 座金の取付方法
- 角度スペーサー
- ヒンジの調整

角度ヒンジの角度およびクランク量のコード

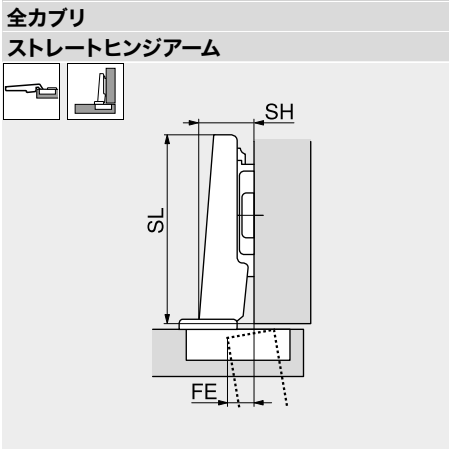


例: 30° II	
30°	キャビネット角度
II	クランク量、全カブリ

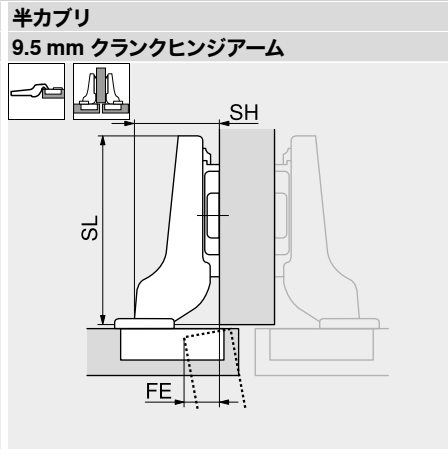
クランク量	
I	半カブリ
II	全カブリ
III	最大全カブリ



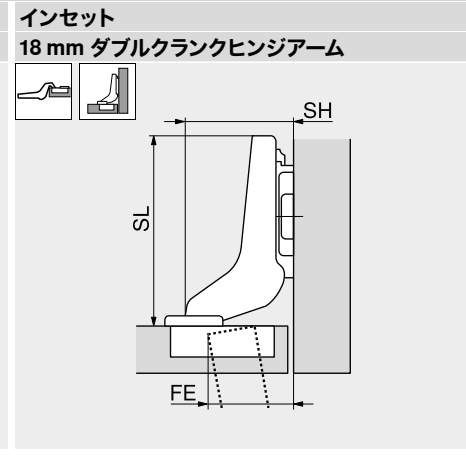
ヒンジ寸法



SH	ヒンジアーム高さ
SL	ヒンジアーム長さ
FE	前板突出し

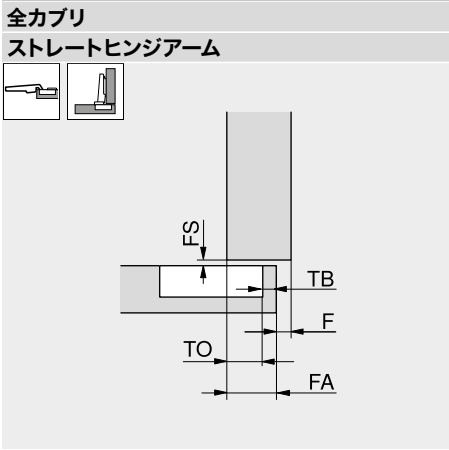


SH	ヒンジアーム高さ
SL	ヒンジアーム長さ
FE	前板突出し

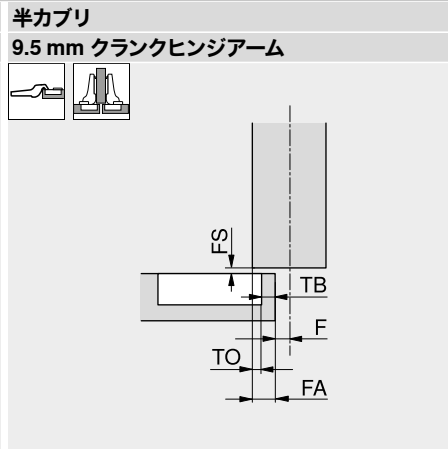


SH	ヒンジアーム高さ
SL	ヒンジアーム長さ
FE	前板突出し

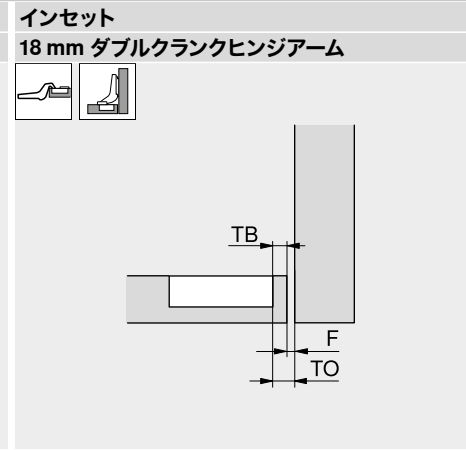
取付寸法



FS	扉のすき間
TB	カット量
TO	カップの縁 (固定寸法)
FA	前板のカブリ代
F	すき間

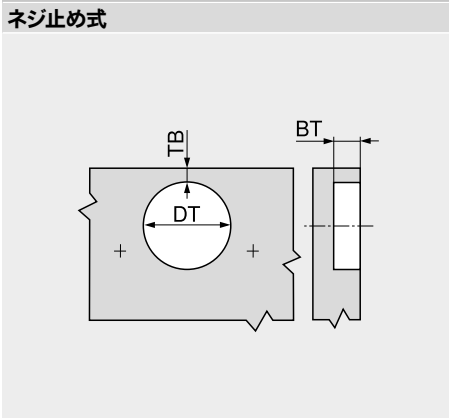


FS	扉のすき間
TB	カット量
TO	カップの縁 (固定寸法)
FA	前板のカブリ代
F	すき間

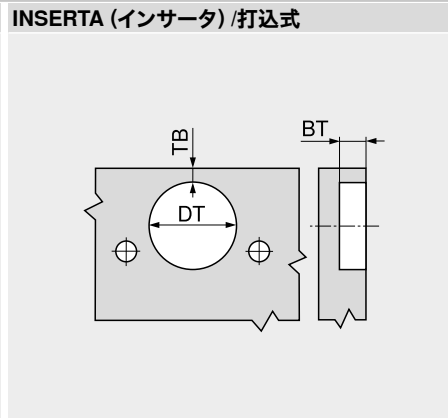


TB	カット量
TO	カップの縁 (固定寸法)
F	すき間

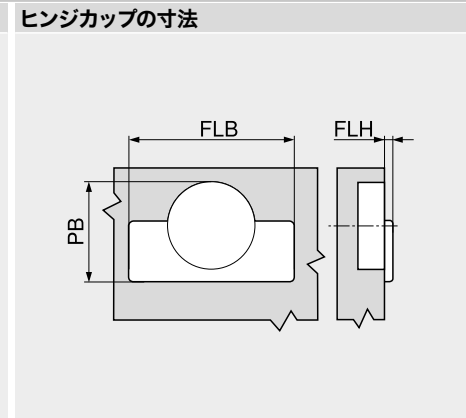
ヒンジカップ寸法および穴あけ位置



BT	下穴深さ
TB	カット量
DT	カップ穴の直径



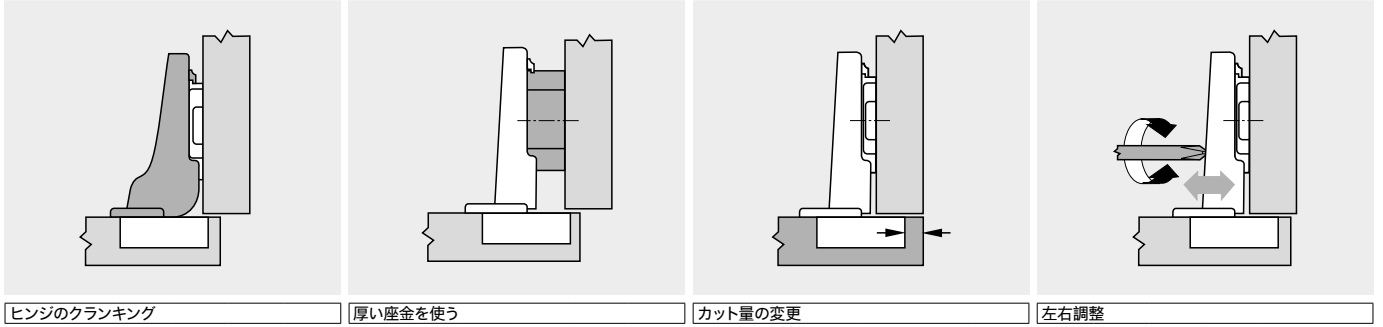
BT	下穴深さ
TB	カット量
DT	カップ穴の直径



FLB	フランジ幅
FLH	フランジ高さ
PB	必要なスペース



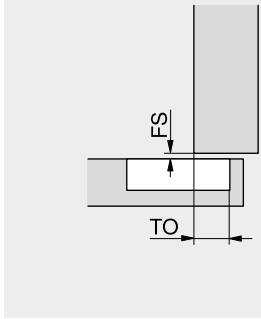
扉カブリ量を変えたい場合



ヒンジのクランク      厚い座金を使う      カット量の変更      左右調整

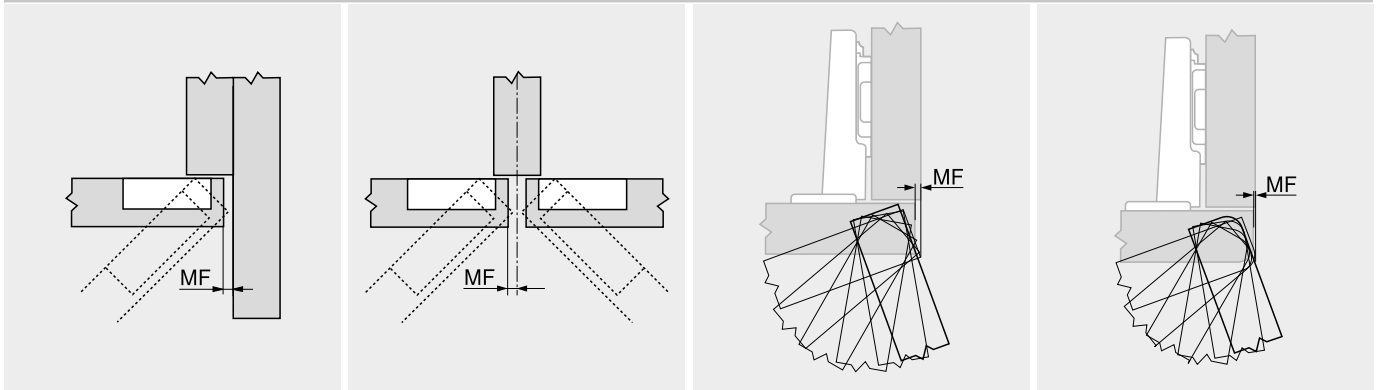
工場出荷時の初期設定/全カブリヒンジの場合

	CLIP top/CLIP (クリップトップ/クリップ)		MODUL (モジュール)		公差
	100°-170°	11.0 mm	100°	11.0 mm	
カブリのカブリ定数	ミニ/ガラス扉	10.0 mm	冷蔵庫用	11.0 mm	±0.5 mm
	110°/120° 特殊	13.0 mm			
	厚扉用	11.0 mm			
左右調整範囲	100°-170°	±2.0 mm	100°	±2.0 mm	-
	ミニ/ガラス扉	+0.5 / -3.5 mm	冷蔵庫用	±2.0 mm	
	厚扉用	±2.0 mm			
扉と側板のすき間 FS	CLIP top (クリップトップ)	1.5 mm			±0.4 mm
	CLIP (クリップ)	1.2 mm			
奥行調整範囲	CLIP top (クリップトップ)	-2 / +3 mm	100°	±2.0 mm	±0.5 mm
	CLIP (クリップ)	-1 / +3 mm	冷蔵庫用	±2.0 mm	
	ミニ/ガラス扉	±2.0 mm			



FS 扉のすき間  
TO カップの縁 (固定寸法)

必要最小すき間



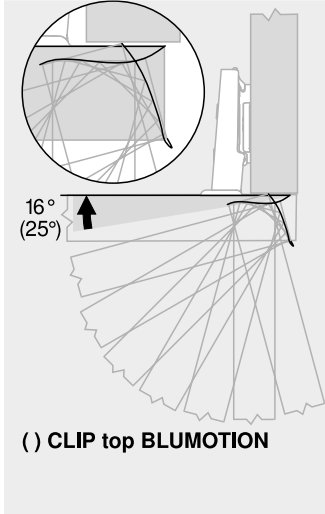
MF 必要最小すき間  
前板を開くため

最小目地代は扉のコーナーカットが 1 mm の場合です  
コーナーカットが大きい場合は目地代を小さくできます

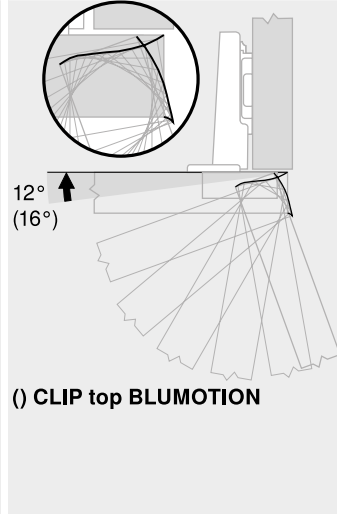




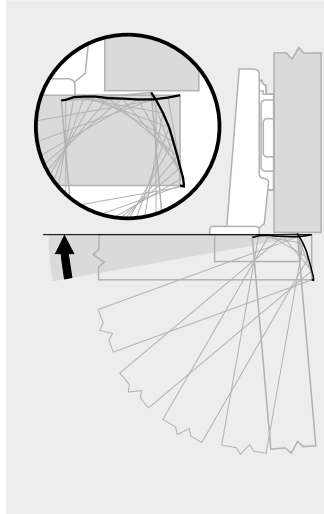
110° ヒンジ



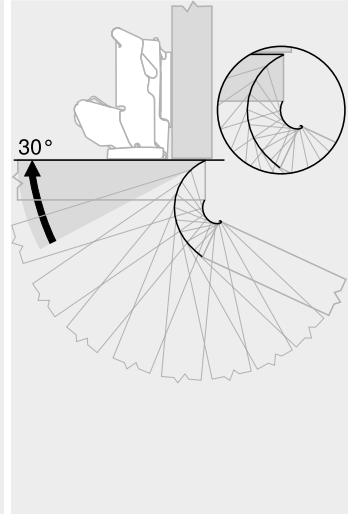
107° ヒンジ



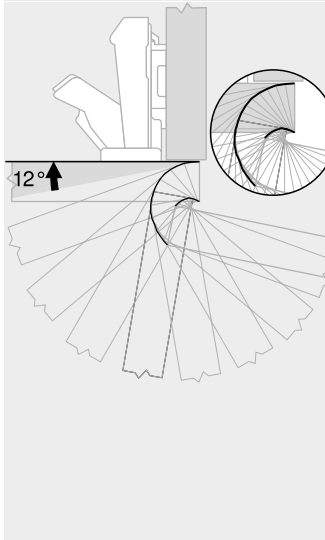
100° ヒンジ



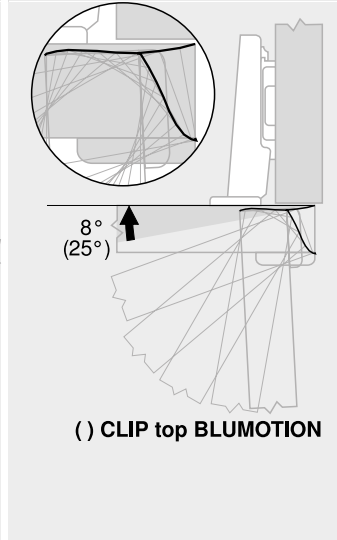
155° ヒンジ



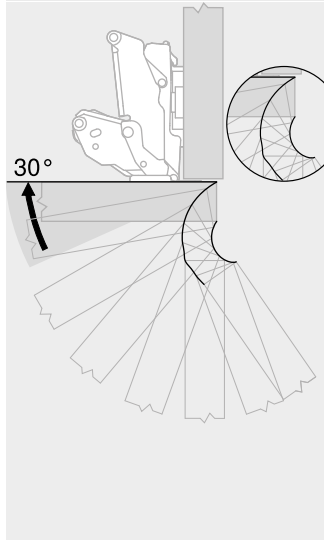
170° ヒンジ



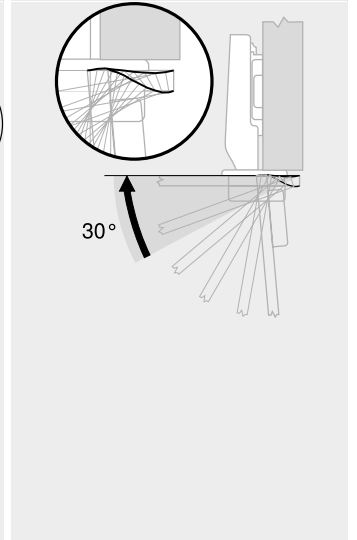
厚扉用ヒンジ



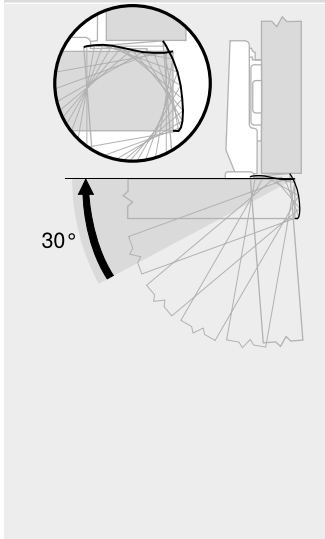
125° ヒンジ



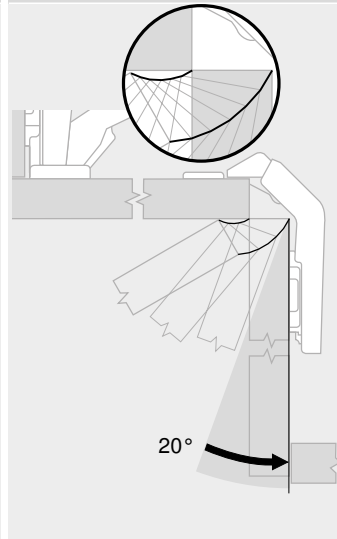
ガラス扉用ヒンジ



ミニヒンジ



コーナーキャビネットバイフォールドヒンジ

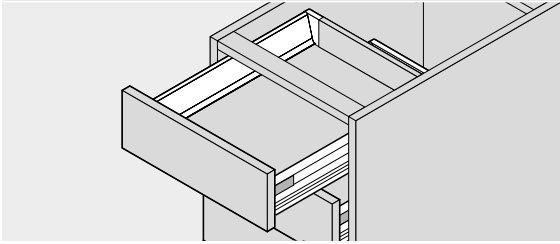


注意事項

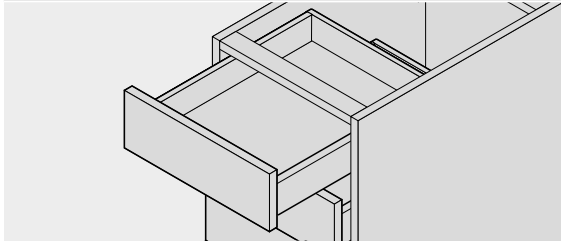
ヒンジの最大開き角度は扉の形状、扉厚、ヒンジの取り付け位置、調整により小さくなる場合があります



メタル製ボックスシステム



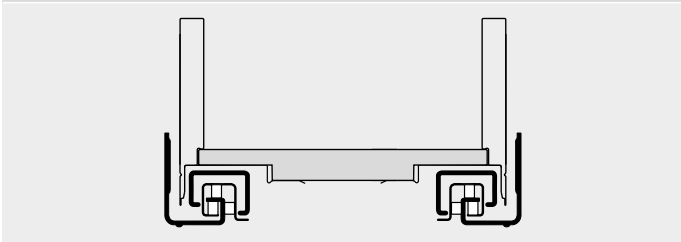
木製引出



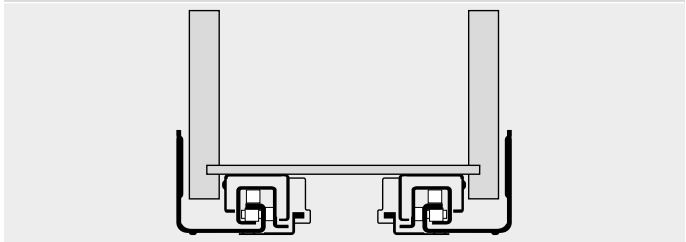
全開型引出し

全開型引出

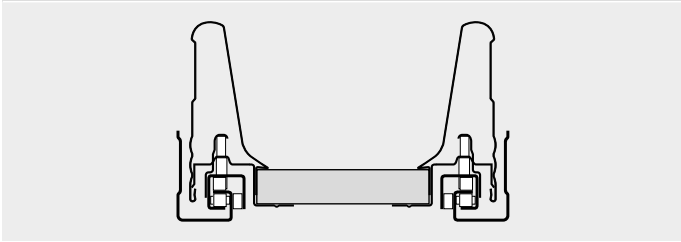
LEGRABOX 750/753 (レグラボックス750/753)



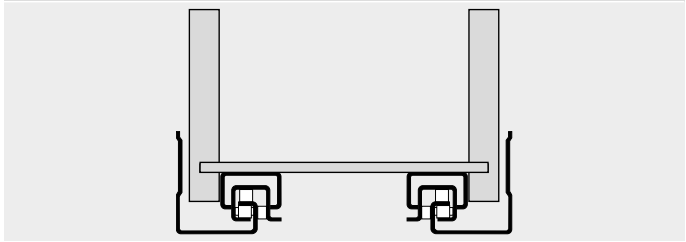
MOVENTO 760H/766H (モベント760H/766H)



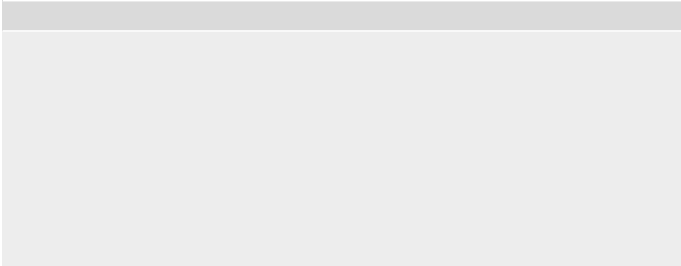
TANDEMBOX 558/559/556 (タンデムボックス558/559/556)



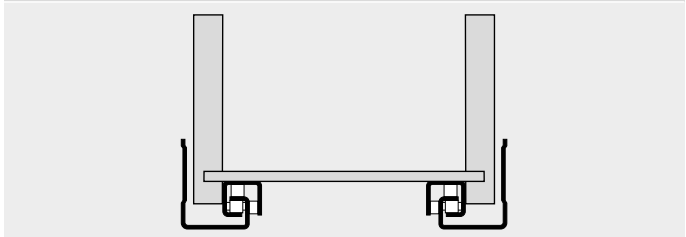
TANDEM 560H/566H/561H (タンデム560H/566H/561H)



2段引きタイプ



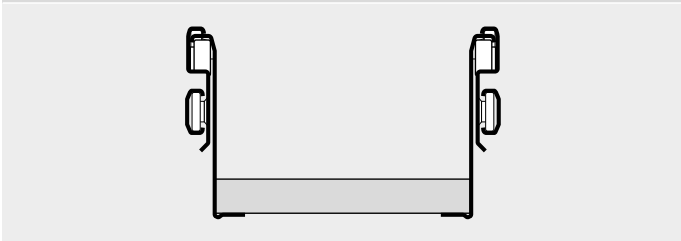
TANDEM 550H/551H (タンデム550H/551H)



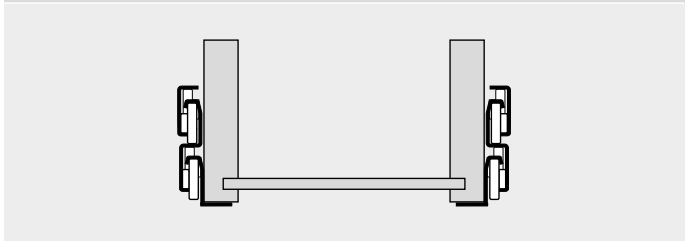
レールの見えない

全開型引出

METABOX 330 (メータボックス330)

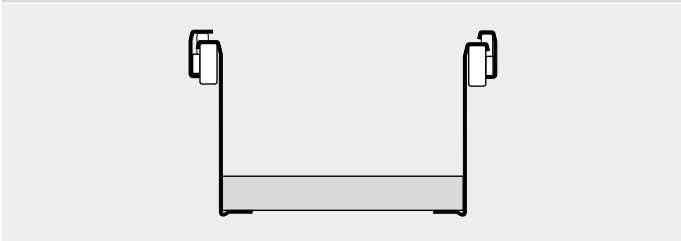


STANDARD 430 (標準レール430)

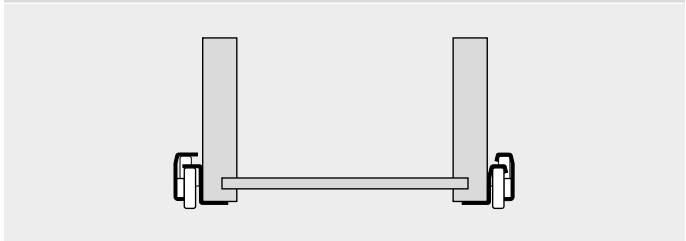


2段引きタイプ

METABOX 320 (メータボックス320)

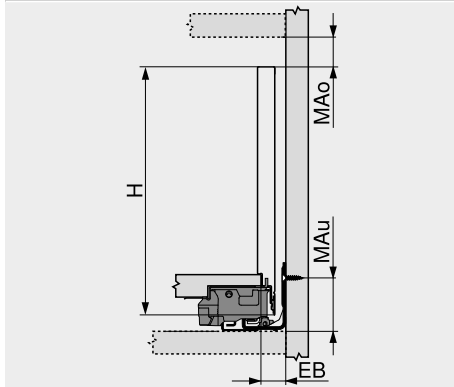


STANDARD 230 (標準レール230)



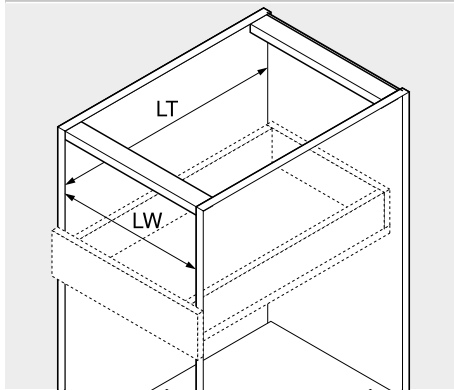


キャビネット内に必要なスペース



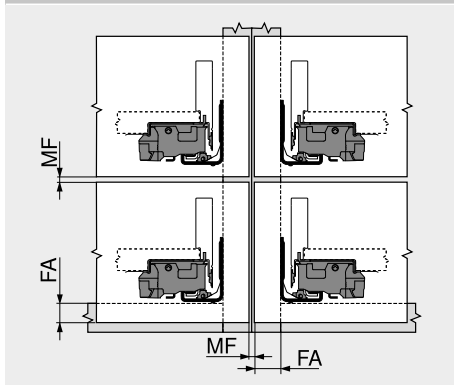
H	引出側部の高さ
EB	取付幅
MAo	天板までの最小寸法
MAu	底板までの最小寸法

キャビネット寸法



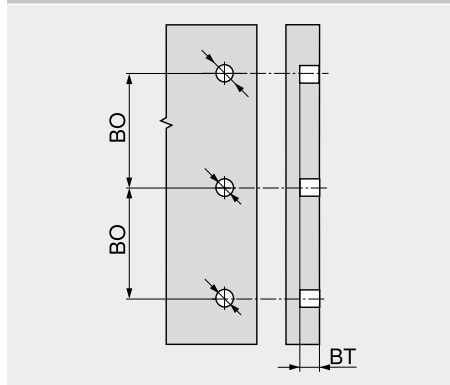
LW	キャビネット内寸幅
LT	キャビネット奥行内寸

前板カブセ/最小すき間



MF	必要最小すき間
FA	前板のカブリ代

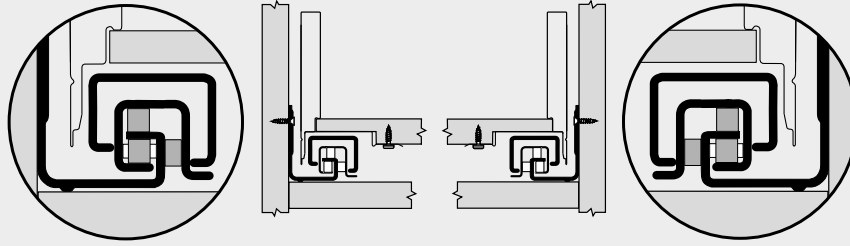
前板取付具の下穴加工パターン



BT	下穴深さ
BO	下穴の間隔

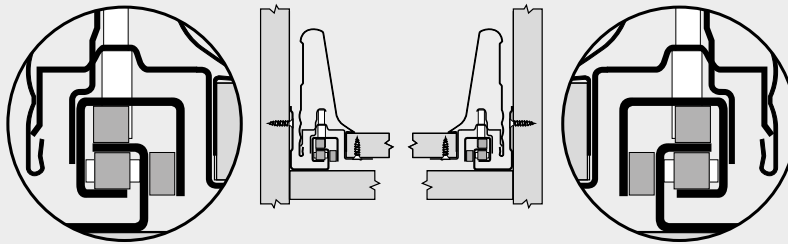


LEGRABOX (レグラボックス)



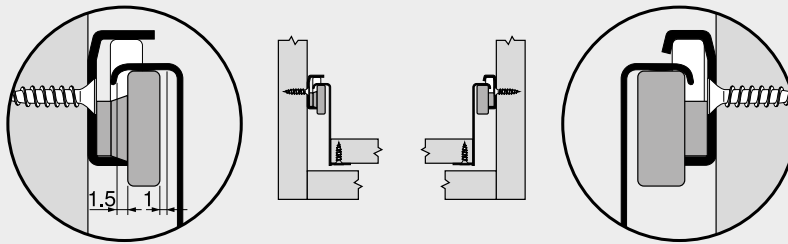
公差補正範囲 ±1.5 mm

TANDEMBOX (タンデムボックス)



公差補正範囲 ±1.5 mm

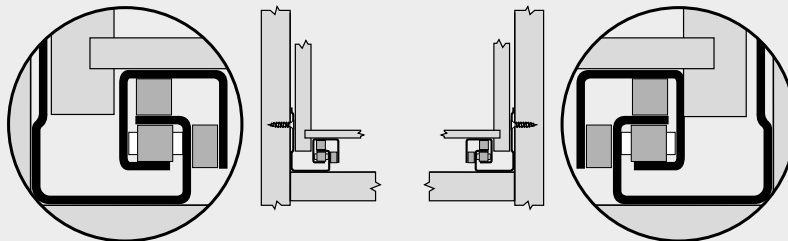
METABOX (メータボックス)



左側の公差補正範囲 +1.5 / -1 mm

右側は固定

MOVENTO/TANDEM (モベント/タンデム)



公差補正範囲(引出幅)

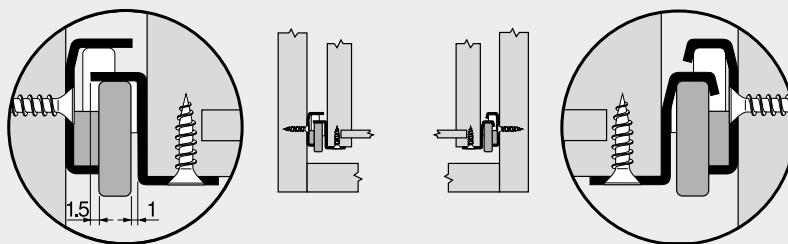
最大 16.0 mm の側板厚さまで: +1.5 / -0 mm\*

\* MOVENTO

引出の内寸幅の公差によっては、引出側板 16 mm の場合、前板の左右調整が制限されることがあります

右側は固定

STANDARD (標準レール)



左側の公差補正範囲 +1.5 / -1 mm

右側は固定

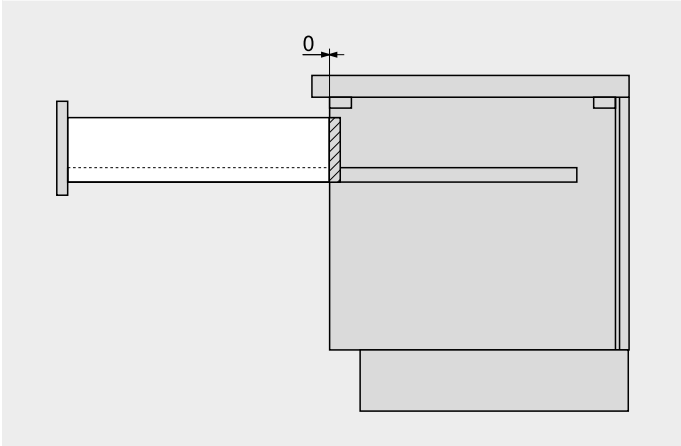


ローラー式レールのストッパーとネジ頭接触防止加工

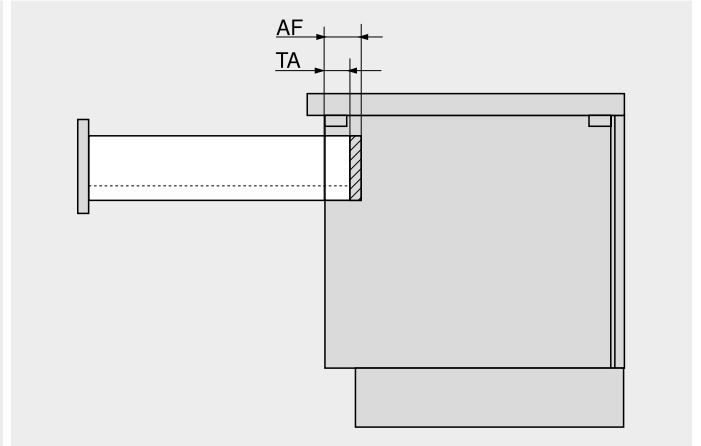
標準的な最初のストッパー位置	オープンロック位置（清掃のとき便利です）引出側部の2つにストッパーの間にローラーがはさまり、ストッパーがききます	受レールのネジ頭接触防止加工は、ローラーとネジ頭の接触を防止します
----------------	--	-----------------------------------

引出のロス

全開型引出

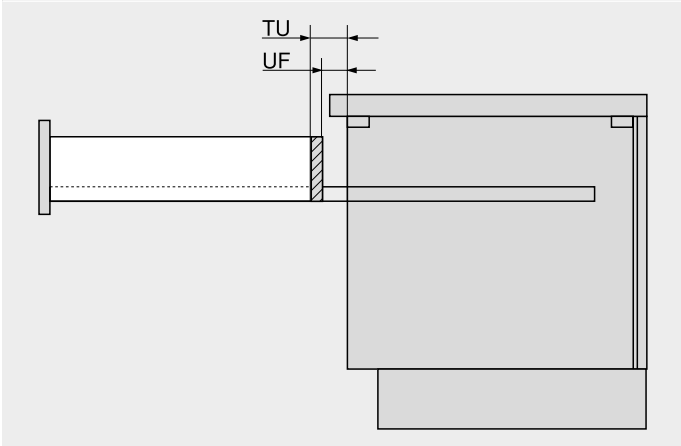


2段引きタイプ



AF	レールシステムのロス
TA	実際のロス

突出

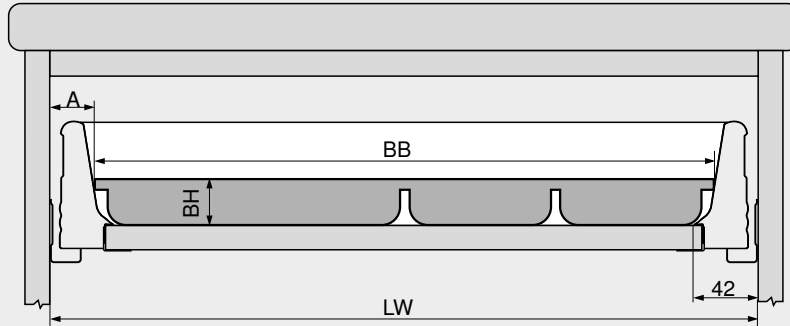


UF	レールシステムの突出
TU	実際の突出





TANDEMBOX (タンデムボックス)



カトラリー用トレイの幅を計算する時、TANDEMBOX (タンデムボックス) の引出側部のアール部を考慮してください。  
 カトラリー用トレイの幅は、カトラリー用トレイの高さによっても異なります。

カトラリー用トレイのカット寸法

高さ BH は任意

長さ = 引出側部のレール長さ - 26 mm

幅 BB = キャビネット内寸幅 LW - 2 x A

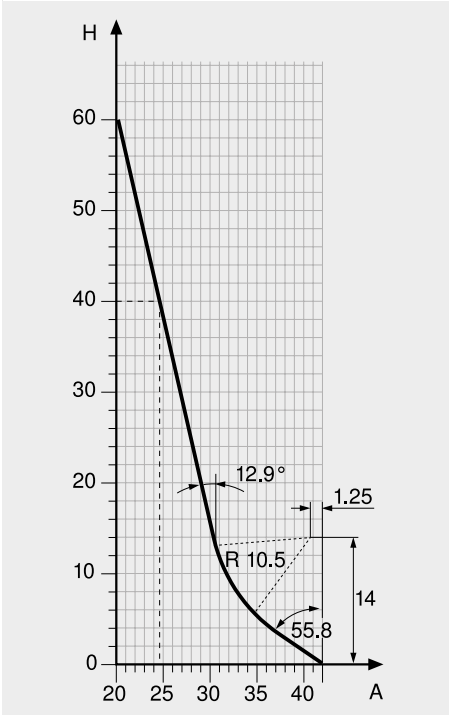
例 - 引出側部の高さ M

カトラリー用トレイの高さ BH = 40 mm

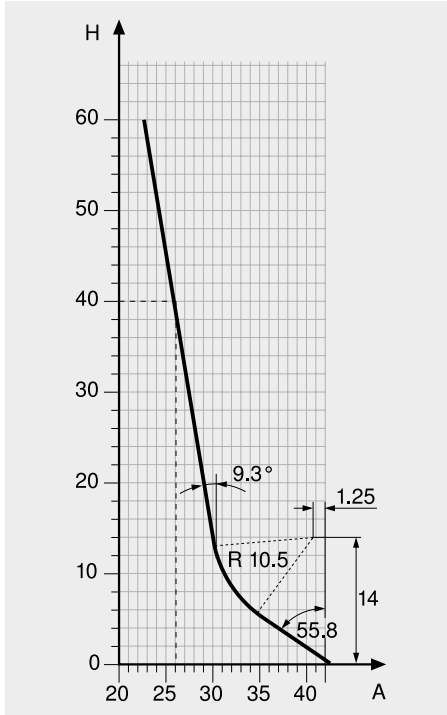
キャビネット内寸幅 LW = 330 mm

カトラリー用トレイの幅 BB = 330 - 2 x 26 = 278 mm

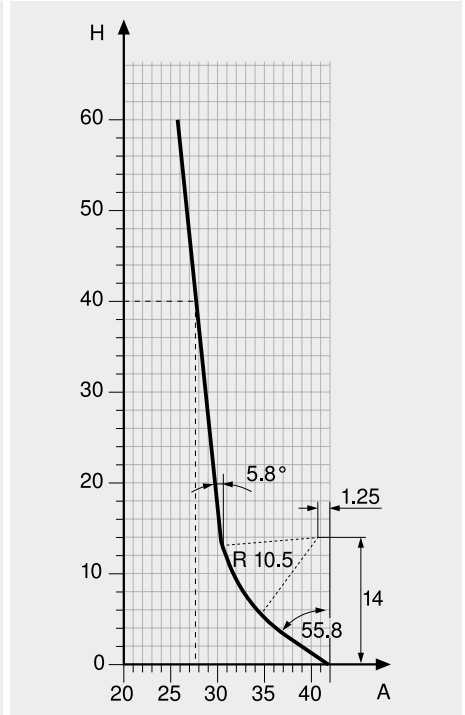
引出側部の高さ N



引出側部の高さ M

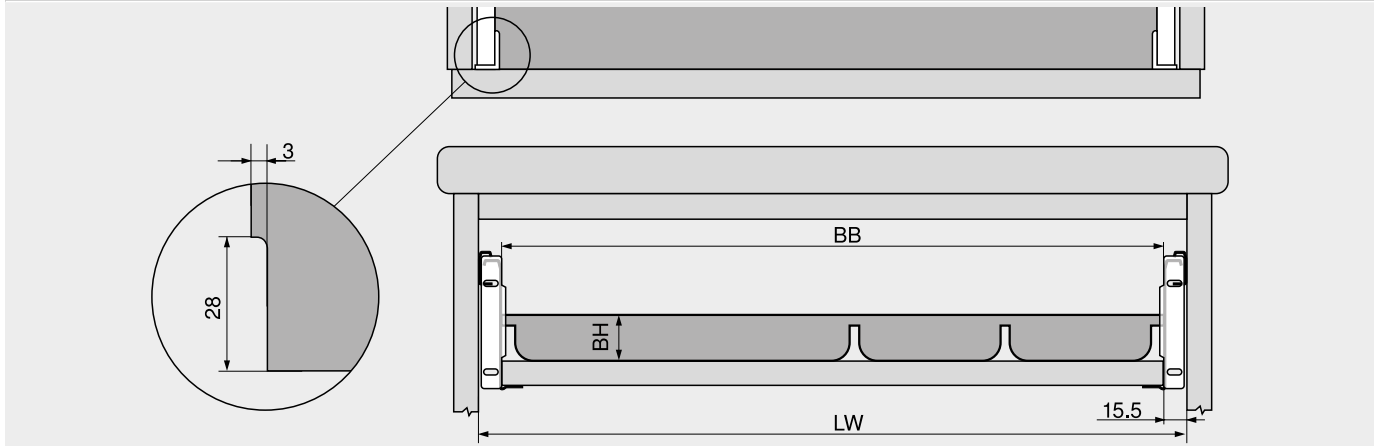


引出側部の高さ K





METABOX (メータボックス)



メータボックス用カトラリートレイの場合は、前板取付具の両側の凸部にあたらないように切欠きが必要です。

カトラリー用トレイのカット寸法

高さ BH は任意

木製背板: 長さ = 引出し側部のレール長さ - 2 mm - 木製背板の厚さ

スチール背板: 長さ = 引出し側部のレール長さ - 16 mm

幅 BB = キャビネット内寸幅 LW - 31 mm

両側の切欠き寸法は、図面を参照してください



SERVO-DRIVE (サーボドライブ) セット – ACアダプター (x)

E	国名				
	アイスランド	オランダ	ジブラルタル*	ハンガリー	モザンビーク
	アゼルバイジャン	オーストリア	ジンバブエ*	バルバドス*	モナコ
	アフガニスタン	カザフスタン	スイス	バングラデシュ*	モルドバ
	アラブ首長国連邦*	カタール*	スウェーデン	パキスタン	モロッコ
	アルジェリア	カナリア諸島	スペイン	パラグアイ	モンゴル
	アルバニア	カメルーン	スロバキア	フィンランド	モリシャス*
	アルメニア	ガイアナ*	スロベニア	フェロー	ヨルダン*
	アンゴラ	ガボン	スーダン*	フランス領ポリネシア (タヒチ)*	ラトビア
	イエメン*	ガンビア	セイシェル	フランス	リトアニア
	イスラエル	ガーナ*	セルビア	ブラジル	リヒテンシュタイン
	イタリア	キルギスタン	タジキスタン	ブルガリア	リビア*
	イラク*	ギリシャ	チェコ共和国	ブルンジ	リベリア*
	イラン	クウェート*	チュニジア	ベニン	リユニオン
	インドネシア	クアアチア	チリ	ベラルーシ	ルアンダ
	インド	グアドループ	デンマーク	ベルギー	ルクセンブルク
	ウクライナ	グリーンランド	トルクメニスタン	ペルー*	ルーマニア
	ウズベキスタン	グルジア	トルコ	ボスニアヘルツェゴビナ	レバノン*
	ウルグアイ	コンゴ民主共和国	ドイツ	ボリビア*	ロシア
	エクアドル*	サンマリノ	ナミビア	ボルトガル	中央アフリカ共和国
	エジプト*	ザンビア*	ニューカレドニア	ポーランド	北朝鮮
エストニア	シリア	ノルウェー	マケドニア	南アフリカ	
1	直置き式 分別ダストボックス引出用 SERVO-DRIVE uno (サーボドライブ ウーノ)				
3	プラグ型電源ユニット 12 W				
x	ACアダプター				
—	キャビネット幅 KB				

B	国名				
	アイルランド	セイシェル*			
	アラブ首長国連邦*	ナイジェリア			
	イエメン*	バングラデシュ*			
	イギリス	バーレーン			
	イラク*	ベトナム*			
	ウガンダ	ベリーズ*			
	エジプト	ホンジュラス			
	オマーン*	ボツワナ			
	カタール	マルタ			
	ガイアナ*	マレーシア			
	ガーナ*	モリシャス*			
	キプロス	ヨルダン*			
	クウェート*	リビア*			
	ケニア	レバノン*			
	サウジアラビア*	香港			
	ザンビア*				
	シンガポール				
	ジブラルタル*				
	ジンバブエ*				
	スリランカ*				
スーダン*					
1	直置き式 分別ダストボックス引出用 SERVO-DRIVE uno (サーボドライブ ウーノ)				
2	ぶら下げ式 分別ダストボックス引出用 SERVO-DRIVE uno (サーボドライブ ウーノ)				
3	プラグ型電源ユニット 12 W				
*					
x	ACアダプター				
y					
—	キャビネット幅 KB				

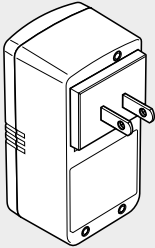
K	国名					
	オーストラリア					
	ニュージーランド					
	バプアニューギニア					
	フィジー					
	1	直置き式 分別ダストボックス引出用 SERVO-DRIVE uno (サーボドライブ ウーノ)				
	2	ぶら下げ式 分別ダストボックス引出用 SERVO-DRIVE uno (サーボドライブ ウーノ)				
3	プラグ型電源ユニット 12 W					
x	ACアダプター					
y						
—	キャビネット幅 KB					

R	国名					
	タイ					
	ブラジル					
	韓国					
	1	直置き式 分別ダストボックス引出用 SERVO-DRIVE uno (サーボドライブ ウーノ)				
	2	ぶら下げ式 分別ダストボックス引出用 SERVO-DRIVE uno (サーボドライブ ウーノ)				
3	プラグ型電源ユニット 12 W					
x	ACアダプター					
y						
—	キャビネット幅 KB					

N	国名					
	中国					
	1	直置き式 分別ダストボックス引出用 SERVO-DRIVE uno (サーボドライブ ウーノ)				
	2	ぶら下げ式 分別ダストボックス引出用 SERVO-DRIVE uno (サーボドライブ ウーノ)				
3	プラグ型電源ユニット 12 W					
x	ACアダプター					
y						
—	キャビネット幅 KB					



**SERVO-DRIVE (サーボドライブ) セット – ACアダプター (x)**

U	国名	A	国名
	エクアドル*	パナマ	
	エルサルバドル	フィリピン	
	オマーン*	フランス領ポリネシア (タヒチ) *	
	カイマナ諸島	ブルートリコ	
	カナダ	ベトナム*	
	カンボジア	ベネズエラ	
	ガイアナ*	ペルー*	
	キューバ	ボリビア*	
	グアテマラ	メキシコ	
	コスタリカ	リビア*	
	コロンビア	リベリア*	
	サウジアラビア*	台湾	
	ジャマイカ	日本	
	スリランカ*	米国	
品番	トリニダードトバゴ	品番	
<b>Z10NA30xy</b> <sup>1</sup>	ドミニカ共和国	<b>Z10NA30xy</b> <sup>1</sup>	
<b>Z10T__3Wxy1</b> <sup>2</sup>	ニカラグア	<b>Z10T__3Wxy1</b> <sup>2</sup>	
<b>Z10NA30xyF</b> <sup>3</sup>		<b>Z10NA30xyF</b> <sup>3</sup>	
<sup>1</sup> 直置き 分別ダストボックス引出用 SERVO-DRIVE uno (サーボドライブ ウーノ)		<sup>1</sup> 直置き 分別ダストボックス引出用 SERVO-DRIVE uno (サーボドライブ ウーノ)	
<sup>2</sup> ぶら下げ式 分別ダストボックス引出用 SERVO-DRIVE uno (サーボドライブ ウーノ)		<sup>2</sup> ぶら下げ式 分別ダストボックス引出用 SERVO-DRIVE uno (サーボドライブ ウーノ)	
<sup>3</sup> ブラック型電源ユニット 12 W		<sup>3</sup> ブラック型電源ユニット 12 W	
*		x ACアダプター	
x ACアダプター		y	
y キャビネット幅 KB		— キャビネット幅 KB	
—			



国名	連絡先		
アイルランド	Frank Flanagan Fittings, Falcon House, Dublin Airport Logistics Park St. Margarets, Co. Dublin Ireland	電話 ファックス 電子メール インターネット	+353-1-8448400 +353-1-8448409 sales@fff.ie www.fff.ie
アラブ首長国連邦 バーレーン オマーン カタール	Ultimate Hardware Solutions L.L.C. P. O. Box 48913 Dubai United Arab Emirates	電話 ファックス 電子メール	+971-4-3355654 +971-4-3355696 ali.boriawala@ectratech.com
アルジェリア	MAM Eurl 13, route de meftah Z.I. oued smar 16270 ALGER ALGERIA	電話 ファックス 携帯電話 電子メール	00 213 23 93 00 51 00 231 23 93 00 52 00 213 550 60 60 52 /53 /56 /57 mam-business@hotmail.fr
アルゼンチン	Bisagra OH Representante de Blum Gral. Paunero 1789, Sarandí Pcia. de Buenos Aires, ARGENTINA	電話 電子メール インターネット	(+54 11) 4204 3414 info@bisagraoh.com.ar www.bisagraoh.com.ar
イギリス	Blum UK Mandeville Drive, Kingston, Milton Keynes Buckinghamshire MK10 0AW United Kingdom	電話 ファックス 電子メール インターネット	+44/1908/285700 +44/1908/285701 info.uk@blum.com www.blum.co.uk
イスラエル	Bluran, Import & Distribution Ltd. 2nd, Ha'Mada St., Ind. Zone Me'uyan Soreq RISHON LE ZION 7515102 ISRAEL	電話 ファックス 電子メール インターネット	+972/732/310360 +972/732/310361 bluran@bluran.co.il www.bluran.co.il
イタリア	O. Elmi Snc Via delle Gerole 26 20867 Caponago (MB) Italy	電話 ファックス 電子メール インターネット	+39/02/95740443 +39/02/95740746 info@elmi.it www.elmi.it
イラク	Biwas No. 14, Taybat bazaar, koya Road ERBIL IRAQ	電話 電子メール	+964 7510682109 ad@biwasco.com
イラン	Pad.S.I.D.Co Ltd. No.86 NORTH SOHREVARDI Ave, 1553934436 TEHRAN I.R.IRAN	電話 ファックス 電子メール インターネット	+98 21 88532085 ~89 +98 21 88531948 info@blum.ir www.blum.ir
インド	Blum India Pvt. Ltd. Times Square building, Ground & first floor Western Express Highway, Next to Natraj building Andheri East, Mumbai 400 069, Maharashtra, India	電話 ファックス 電子メール インターネット	+91 22 4610 7000 +91 22 4610 7099 info.in@blum.com www.blum.com
インド	Hafele India Pvt. Ltd. Office No. 3, Building "A", BETA, I Think Techno Campus Off J.V.L.R, Opp Kanjurmarg Station Kanjurmarg (E), Mumbai 400 042, India	電話 電子メール インターネット	022 6142 6142 info@hafeleindia.com www.hafeleindia.com
インドネシア	PT Indofitting Mandiri Jl. Agung Timur 9 Blok 01/33 Sunter Podomoro JAKARTA 14350, INDONESIA	電話 ファックス 電子メール	+62/21/6508743-44 +62/21/6508746 marketing@indofitting.net
ウクライナ	TzOV "Blum Ukrajina" vul. Dorozhna, 50, Pustomyivskij rajon PASIKY-ZUBRYCKI 71137 UKRAINE	電話 ファックス 電子メール インターネット	+380 32 236 80 10 +380 32 236 80 11 info.ua@blum.com www.blum.ua
ウルグアイ	Vortex SA Vedia 886 129000 Montevideo Uruguay	電話 ファックス 電子メール	00598 - 2 - 3548240 00598 - 2 - 3548049 vortex@netgate.com.uy
エクアドル	Dkocina Cía Ltda. Portugal 750 (E9-89) y Republica del Salvador Edificio Gabriela 2 - PB Quito, Pichincha, ECUADOR	電話 ファックス 電子メール インターネット	+593 2 2444293 +593 2 2444342 dkocina@uio.satnet.net www.dkocina.com





国名	連絡先		
エジプト	Elsallab Co. for Trading & Distribution 56 Mostafa El Nahas St. Nasr City, CAIRO 11371, Egypt	電話 ファックス 電子メール	+20/2/22734113 +20/2/22734275 import@tarekelsallab.org
エジプト	Metal Technical Co. Showroom, 24 Gamet Eldewal Elarabia St. Mohandessen Giza GIZA 12311, Egypt	電話 ファックス 電子メール	+20/2/33038501 +20/2/33470005 k.abdalla@mtcegypt.net
エストニア	Hahle Eesti OÜ Laki 11C 12915 Tallinn Estonia	電話 ファックス 電子メール インターネット	+372 6729030 +372 6775856 hahle.eesti@hahle.com www.hahle.ee
オランダ	Van Hoecke bv Schimminck 5 5301 KR Zaltbommel The Netherlands	電話 ファックス 電子メール インターネット	+31 418 56 90 60 +31 418 56 90 69 info@vanhoecke.nl www.vanhoecke.nl
オーストラリア	Blum Australia Pty. Ltd. P.O. Box 1615 Green Valley, NSW 2168 Australia	電話 ファックス 電子メール インターネット	+61 2 9612-5400 +61 2 9822 8540 info.au@blum.com www.blum.com.au
オーストリア	Julius Blum GmbH, Beschlägefabrik Industriestraße 1 6973 Höchst Austria	電話 ファックス 電子メール インターネット	+43/5578/705-0 +43/5578/705-44 info@blum.com www.blum.com
カザフスタン	Predstavitelstvo "Julius Blum GmbH" v Kazachstane Turksibskij rajon prospekt Sujunbaja, 211, ofis 11 ALMATY 050006, KAZAKHSTAN	電話 ファックス 電子メール インターネット	+7 727 390 86 25 +7 727 234 10 34 info.kz@blum.com www.blum.com
カナダ	Blum Canada Limited, Perfecting motion 7135 Pacific Circle, Mississauga ON, L5T 2A8 Canada	電話 Toll-free (Can. only) ファックス 電子メール	+1/905/670-7920 1/800/670-9254 +1/905/670-7929 info.ca@blum.com
キプロス	H.H. Furnishings Ltd. 42, Propyleon Street Strovolos Ind. Estate Nicosia 2033, Cyprus	電話 ファックス 電子メール インターネット	+357-22-494450 +357-22-313774 info@hhfurnishing.com www.hhfurnishing.com
ギリシャ	Blum Hellas S.A. 19th klm PAIANIAS - MARKOPOULOU AV. THESI POUSI - CHATZI 19002 PAIANIA ATTIKIS, GREECE	電話 ファックス 電子メール インターネット	+30 210 27 51 131 +30 210 27 51 777 info.gr@blum.com www.blum.com
グアテマラ	MUEBLE PARTES S.A. 13 Calle 3-40 zona 10, Edificio Atlantis, Local 19 Ciudad de Guatemala Guatemala	電話 電話 電子メール インターネット	502-5318-6734 502-5990-9471 acastaneda@mueblepartes.net www.mueblepartes.net
ケニア	PG BISON KENYA LTD Kampala Rd., Industrial Area 00100 NAIROBI KENYA	電話 ファックス 電子メール	+254 20 808888 - 2 +254 20 808888 - 0 hmediratta@pgbison.co.ke
コスタリカ	Eurocomponentes Costa Rica 125 Sur del Cruce de San Rafael de Escazú frente al Centro Comercial Atlantis San Jose, Costa Rica	電話 ファックス 電子メール インターネット	00506 228 98975 00506 228 99033 ventas.cr@eurocomponentes.net www.eurocomponentes.net
コロンビア	Alsada SAS Calle 127 C # 45 A 56 Bogotá Colombia	電話 ファックス 電子メール インターネット	+57-1-7449885 +57-1-2588235 info@alsada.com.co www.alsada.com.co
サウジアラビア	Furniture Technology Trd. Est. (Eurotec) No.7, Aljammaz building, Thalatheen st. Alolaya main road Riyadh, K.S.A.	電話 ファックス 電子メール	+966 1 4600180 +966 1 4600181 info@eurotec-sa.com



国名	連絡先		
シリア	Kanaan Sarraj, GENERAL TRADING P.O.BOX 8197, Building No.3854/9 AL-SOUQ AL-TIJARI AL-MAZRA'A-DAMASCUS – SYRIA	電話 ファックス 電子メール	00963 11 4469 1100/01 00963 11 4416085 sarraj1@scs-net.org
シンガポール	Blum South East Asia Pte. Ltd. #02-01 Ubi Biz-Hub 150 Ubi Avenue 4 Singapore 408825	電話 ファックス 電子メール インターネット	+65/6547/1760 +65/6547/1761 info.sg@blum.com www.blum.com
スイス	Julius Blum GmbH, Beschlägefabrik Industriestraße 1 6973 Höchst Austria	電話 ファックス 電子メール インターネット	+43/5578/705-0 +43/5578/705-44 info@blum.com www.blum.com
スウェーデン	Blum Svenska AB, Box 186 Wadmans Linje 4 561 23 Huskvarna Sweden	電話 電子メール インターネット	+46/36/387750 info.se@blum.com www.blum.se
スペイン	TECNOMAK ESPAÑA, S.A. Polígono Industrial "La Marina" C/de la Creativitat, 5 08850 Gavà (Barcelona), SPAIN	電話 ファックス 電子メール インターネット	+34 934 491 497 +34 934 490 194 info@tecnomak.es www.tecnomak.es
スリナム	Ni-Ke meubel & Interieur accessories Granaatstr. 2, Kristalstraat, Maretraite PARAMARIBO SURINAME	電話 電子メール インターネット	00597 452344 ni-ke@sr.net www.ni-ke.net
スロバキア	Ing. Norbert Šebo ul. MDD 27 962 31 Vefká Lúka Slovakia	電話 携帯電話 電子メール インターネット	+421 45 532 32 93 +421 905 801077 norbert.sebo@blum.com www.blum.com
スロベニア	Starman d.o.o. Poslovna cona Zeje pri Komendi Pod Brezami 2 1218 KOMENDA, SLOVENIA	電話 ファックス 電子メール インターネット	+386-1-7247-900 +386-1-7247-979 info@starman.si www.starman.si
タイ	Blue International Co. Ltd. 8, 10, 12 Soi Ramkhamhaeng 26/1 Ramkhamhaeng Rd. Huamak - Bangkapi, Bangkok 10240, Thailand	電話 ファックス 電子メール	+66/2/3747755 +66/2/3749176 info@blue-inter.com www.blue-inter.com
チェコ共和国	Blum, s.r.o. Kolbenova 19 190 00 Praha 9 – Vysočany Czech Republic	電話 ファックス 電子メール インターネット	+420/281090161 +420/281862026 posta.cz@blum.com www.blum.cz
チュニジア	Promodar Route de Sousse KM 7 2013 BEN AROUS TUNISIA	電話 ファックス 電子メール インターネット	+216 71425423 +216 71428732 vente@promodar.com www.promodar.com
チリ	Hbt (Comercial Habitat) Las Hualtatas 8412 Vitacura – Santiago de Chile Chile	電話 ファックス 電子メール インターネット	+56 2 22017650 +56 2 22017652 ventas@hbt.cl www.hbt.cl
デンマーク	OL Beslag A/S Bergsøesvej 2 DK-8600 Silkeborg Denmark	電話 ファックス 電子メール インターネット	+45/86813111 +45/86813149 ol@ol-beslag.dk www.ol-beslag.dk
トルコ	Blum TR Mobilya Aksesuarları San. ve Tic. Ltd. Şti Gebze Güzeller Org. San. Bölgesi İnönü Mah. Farabi Cad. No.3 41490 Gebze-Kocaeli, TURKEY	電話 ファックス 電子メール インターネット	+ 90 262 7515025 +90 262 7515028 info.tr@blum.com www.blum.com.tr
ドイツ	Blum GmbH Lilienthalstraße 3 D-32052 Herford Germany	電話 ファックス 電子メール インターネット	+49/5221/17493-0 +49/5221/17493-50 info.de@blum.com www.blum.com



国名	連絡先	電話	電子メール
ナイジェリア	R A TRADIND & INVESTMENT LTD 2/4 SAMUEL ANIBABA ST. Mile 12, off Ikarodu Rd. IKOSI - KETU, LAGOS NIGERIA	+234 803 308 4383	r.a.hit123@gmail.com
ナミビア	Huester Machinetool Company (PTY) Ltd. No. 6, Andimba Toivo Ya Toivo Street Plenarg Building, Southern Industrial Area Windhoek, Namibia	電話 +264-61-237083 ファックス +264 61 227696 電子メール hmtwnk@mweb.com.na インターネット www.huester.co.za	
ニュージーランド	Blum New Zealand Ltd 621 Rosebank Road Avondale Auckland 1026 New Zealand	電話 09 820-5051 電子メール info.nz@blum.com インターネット www.blum.co.nz	
ノルウェー	Julius Blum GmbH. Norge, Representasjonskontor Postboks 1110 / Flattum N-3503 Hønefoss NORWAY	電話 +47/32/127020 ファックス +47/32/127003 電子メール lars.ringlund@blum.com インターネット www.blum.com	
ハンガリー	Blum Hungária Kft. 2600 Vác Gödöllői út 16/14 HUNGARY	電話 +36/27/510 140 ファックス +36/27/510 141 電子メール info.hu@blum.com インターネット www.blum.com	
パナマ	Formica Distribution Center S.A. Vía Transistmica a 300 mts de la estación del metro Pueblo Nuevo en Dirección a San Miguelito 0832-2532 CIUDAD DE PANAMA, PANAMA	電話 +507 260-5503 ファックス +507 260-1440 電子メール info@fd-center.com 電子メール senaven@bacosa.com	
パラグアイ	ZT Deco Av. Santísima Trinidad N° 336 C/Overava Asunción, Paraguay	電話 +595 21 605 720 電子メール ztdistribuciones@ztdistribuciones.com.py インターネット www.ztdistribuciones.com.py	
フィリピン	Deepe Marketing Corporation No. 13 Bonifacio Drive Pasong Tamo QUEZON CITY 1107, PHILIPPINES	電話 +63 2 932 7651 電話 +63 2 932 5401 ファックス +63 2 453 4138 電子メール office@deepecorp.com	
フィンランド	Hahle Oy Hyttimestarinkuja 3 FIN-02780 Espoo Finland	電話 +358/201/809300 ファックス +358/201/809302 電子メール hahle@hahle.com インターネット www.hahle.com	
フランス	Blum France SARL 14 avenue du Trélod ZAE Rumilly Sud 74150 RUMILLY, France	電話 +33 450 68 34 30 ファックス +33 450 68 13 42 電子メール info.fr@blum.com インターネット www.blum.fr	
ブラジル	Blum do Brasil, Ind. e Com. de Ferragens Ltda. Av. João Paulo I, 2052, Jardim Santa Barbara CEP 06817-000 Embu das Artes - SP Brasil	電話 +55/11/4785-3400 ファックス +55/11/4785-3421 電子メール info.br@blum.com インターネット www.blum.com.br	
ブルガリア	Rali-M EOOD bul. "Madrid" 34 1505 Sofia Bulgaria	電話 +359/29460789 ファックス +359/28437881 電子メール intralim@techno-link.com インターネット www.rali-m.com	
ベトナム	Blum Vietnam Co. Ltd 3 Vo Van Tan Street District 3 HO CHI MINH CITY, VIETNAM	電話 028 38 22 33 04 電話 028 38 22 33 05 電子メール info.bvn@blum.com インターネット www.blum.com	
ベトナム	Hafele Vina Co. Ltd Ree Tower, 3rd Floor, 9 Doan Van Bo street District 4, Ho Chi Minh City Viet Nam	電話 (84) 8 39 113 113 電子メール info@hafele.com.vn	
ベネズエラ	Importadora Eurocomponentes C.A. Carretera Petare Santa - Lucia, km 1, Edificio Eurocomponentes, Filas de Mariches, 1070 Caracas - Venezuela	電話 +58 212 2423072 ファックス +58 212 2426436 電子メール info@eurocomponentes.net インターネット www.eurocomponentes.net	



国名	連絡先		
ベラルーシ	Pan-Invest ul. Lyn'kova, 63, pom. 3 220124 Minsk Belarus	電話 ファックス 電子メール インターネット	+375 17 2547631 +375 17 2553571 blum@pan-invest.com www.blum.by
ベルギー/ルクセンブルク	Van Hoecke nv Europark-Noord 9 9100 Sint-Niklaas Belgium	電話 ファックス 電子メール インターネット	+32 3 760 19 00 +32 3 760 19 19 info@vanhoecke.be www.vanhoecke.be
ペルー	Mueblum Av. Republica de Panama 6144 Miraflores, Lima Peru	電話 電話 電子メール インターネット	+511 6241410 +511 4227638 info@mueblum.com www.mueblum.com
ボリビア	MAXCAB S.R.L Calle 21 de Calacoto no. 8555 La Paz BOLIVIA	電話 ファックス 電子メール インターネット	591-2-2773629 591-2-2773629 info@maxcab.com.bo www.maxcab.com.bo
ポルトガル	Luso Blum, Ferragens para Móveis, Unipessoal Lda. Av. dos Mourões, nº 191 São Felix da Marinha 4410-500 Vila Nova de Gaia, Portugal	電話 ファックス 電子メール インターネット	+351/22/7334200 +351/22/7334199 info@blum.com www.blum.com
ポーランド	Blum Polska Sp. z o.o. ul. Poznańska 16 62-020 Jasin k/Swarzędza Polska	電話 電子メール インターネット	+48 /61/ 895 1900 info.pl@blum.com www.blum.com
マルタ	T&H Distributors Ltd. Commerce Street Mriehel BKR 3000 MALTA	電話 携帯電話 電子メール インターネット	00356 21222471 00356 77222471 sales@toolsandhardware.eu www.toolsandhardware.eu
マレーシア	Kosion Trading (M) Sdn Bhd 8, Jalan Industri PBP 5 Taman Industri Pusat Bandar Puchong 47100 SELANGOR, MALAYSIA	電話 ファックス 電子メール インターネット	+60 35882 - 5533 +60 35882 - 6267 info@kosion.com www.kosion.com
メキシコ	Blum México Herrajes Para Muebles Av. Industria Automotriz 10, Parque Industrial Doña Rosa 52000 Lerma Edo. de México	電話 Toll-free (Mex. only) 電子メール インターネット	+52 728 102 1700 01 800 006 2586 info.mx@blum.com www.blum.com.mx
モロッコ	Yves Rouger 20 Boulevard Ibn Tachfine B.P. 2158 20300 CASABLANCA, MOROCCO	電話 ファックス 電子メール	+212 522312506 +212 522312462 yvesrouger@yahoo.fr
モーリシャス セイシェル	C.K. Tang & Co. Ltd. 83, Royal Road TOMBEAU BAY MAURITIUS	電話 ファックス 電子メール	+230 2474757 +230 2474026 cktang@intnet.mu
ヨルダン	Amara Trading Center Bayader Wadi Seer Amman 11814 Jordan	電話 ファックス 電子メール インターネット	+962-6-5811896 +962-6-5823896 admin@atc-jo.com www.atc-jo.com
ラトビア	SIA AM Furnitūra Kīšezera iela 9 Rīga, LV 1026 LATVIA	電話 ファックス 電子メール インターネット	+371 67496001 +371 67496009 info@amf.lv www.eamf.lv
リトアニア	UAB Blulita Savanorių pr. 124 03153 Vilnius Lietuva	電話 ファックス 電子メール インターネット	+370 5 265 35 32 +370 5 265 35 32 info@blulita.lt www.blulita.lt
リビア	Alhanaa Company Bldg N° 10.47.070, Jamaa Essaggaa Beside Essaggaa Mosque TRIPOLI, LIBYA	電話 ファックス 電子メール	+218 213600551 +218 21360 5378 nagi_ashour@yahoo.com



国名	連絡先		
リビア	Azaria Limited Trading Co. P.O.BOX: 76076 Janzur second ring road TRIPOLI, LIBYA	電話 ファックス 電子メール	+218 21 4894 307 +218 21 4894 307 info@azaria.ly
ルーマニア	BLUM ROMÂNIA S.R.L. Str. Zborului Nr. 2B, județul Ilfov, RO-075100 Otopeni, România	電話 ファックス 電子メール インターネット	+40/21/3512103 +40/21/3512102 info.ro@blum.com www.blum.ro
レバノン	Ets. Adib Ladki s.c.s. Algiers street - Zarif P.O.Box: 14-5563 Mazraa, Zip code: 1105-2050 Beirut, Lebanon	電話 ファックス 電子メール インターネット	+961-1-736740 +961-1-736844 ADLA1920@cyberia.net.lb www.adibladki.com
ロシア	ООО "Blum" ul. Brestskaja, d. 32/3, str. 2 Moskovskaja oblast, Domodedovskij rajon RF-142030 Jam, Russian Federation	電話 ファックス 電子メール インターネット	(495) 727-06-11 (495) 727-06-12 info.ru@blum.com www.blum.com
中国 上海	Blum Furniture Hardware (Shanghai) Co., Ltd. No. 399, Beiyong Rd, Qingpu District Shanghai 201700 China	電話 ファックス 電子メール インターネット	+86/21/39203355 +86/21/39202223 info.cn@blum.com www.blum.com
中国 北京	Blum Furniture Hardware (Shanghai) Co., Ltd., Beijing Branch Room 1708, Area B, Office Towers Golden Resources Shopping Center No. 1 Yuanda Rd, Haidian District, Beijing 100097, China	電話 ファックス 電子メール インターネット	+86/10/8889 2708 +86/10/8889 2908 info.cn@blum.com www.blum.com
中国 広州	Blum Furniture Hardware (Shanghai) Co., Ltd., Guangzhou Branch Room 01-03, 33rd Floor, Guangzhou Electronics Plaza No. 403 Huanshi East Road, Yuexiu District Guangzhou 510095, China	電話 ファックス 電子メール インターネット	+86/20/3785 5208 +86/20/3785 5206 info.cn@blum.com www.blum.com
中国 南京	Blum Furniture Hardware (Shanghai) Co., Ltd., Nanjing Branch Room 205-207, Block 3, No. 109, Ruanjian Avenue Yuhuatai District, Nanjing 210012 China	電話 ファックス 電子メール インターネット	+86/25/84442228 +86/25/82232223 info.cn@blum.com www.blum.com
中国 四川省	Blum Furniture Hardware (Shanghai) Co., Ltd., Sichuan Branch Room E-209, Blue Ocean World, No. 22 Zhenxing Rd, Yingbing Avenue Jinniu District, Chengdu 610036 China	電話 ファックス 電子メール インターネット	+86/28/84215550 +86/28/84215557 info.cn@blum.com www.blum.com
中国 浙江省	Blum Furniture Hardware (Shanghai) Co., Ltd., Zhejiang Branch Room 534-536, Block 1, East-China-City Tower, No. 323, North. Century Avenue, Jiangdong District, Ningbo 315040, China	電話 ファックス 電子メール インターネット	+86/574/88120900 +86/574/88120920 info.cn@blum.com www.blum.com
中国 青島	Blum Furniture Hardware (Shanghai) Co., Ltd., Qingdao Branch Room 512, C district of software building, No. 169 Songling Rd Laoshan District, Qingdao 266101 China	電話 ファックス 電子メール インターネット	+86/532/88969528 +86/532/88969526 info.cn@blum.com www.blum.com
南アフリカ	Eclipse furniture & hardware supplies 16 Bowling Avenue Kramerville SANDTON 2144, SOUTH AFRICA	電話 ファックス 電子メール インターネット	+27-11-4448118 +27-11-4440117 elwyns@eclipsegroup.co.za www.eclipsegroup.co.za
台湾	Utekuo Co. Ltd. No. 60, Sec. 1, Ho-Ping West Road ROC-Taipei 10078 Taiwan	電話 ファックス 電子メール	+886/2/2368-9249 +886/2/2368-5089 utekuo@yahoo.com.tw
日本	デニカ株式会社 〒273-0032 千葉県船橋市葛飾町2-474-8	電話 ファックス 電子メール インターネット	+81/47/437-0310 +81/47/437-2130 support@denica.co.jp www.denica.co.jp
米国	Blum Inc., Cabinet & Furniture Hardware Mfg. 7733 Old Plank Rd. Stanley, NC 28164 USA	電話 Toll-free (USA only) ファックス 電子メール	+1/704/8271345 1/800/4386788 +1/704/8270799 sales.us@blum.com

## インフォメーション



- ▶ インフォメーション
- ▶▶ 世界に広がる販売ネットワーク



国名	連絡先		
韓国	Woobo International Co., Ltd. 103 Tapsil-ro, Giheung-gu YONGIN-SI 446-930 REPUBLIC OF KOREA	電話	+82 31 285 9491
		ファックス	+82 31 285 9419
		電子メール	woobointl@hanmail.net
		インターネット	www.blum.com
香港	Blum Furniture Hardware Hongkong Ltd. Unit 2505 25/F, Nanyang Plaza 57 Hung To Road, Kwun Tong Hong Kong	電話	+852/25722816
		ファックス	+852/25722817
		電子メール	info.hk@blum.com
		インターネット	www.blum.com.hk

インフォメーション ◀  
世界に広がる販売ネットワーク ◀◀



インフォメーション

**blum**

国名

連絡先





用語	説明	ページ
<b>円</b>		
円筒形ナイロンローラー	ボックスシステム LEGRABOX (レグラボックス) および TANDEMBOX (タンデムボックス)、レールシステム TANDEM (タンデム) および MOVENTO (モベント) のレール内部に高品質プラスチック製円筒形のローラーを使用している	446
<b>1</b>		
1 次側コード	各国に対応するプラグ付きの専用1次側コード	31 557 593
<b>2</b>		
2段引きタイプ	引出本体は、完全に引出すことができません。一部がキャビネット内に残ります	397 447 477 791
<b>3</b>		
3 方向調整	高さ/横方向/奥行の調整	196 299
<b>4</b>		
4 方向調整	高さ/横方向/奥行/傾きの調整	426
<b>A</b>		
AC アダプター 24 W	ブルム製ACアダプターは世界共通仕様で、電圧 24 V (直流) に変換して使用します	31 557 593
AC アダプター取付具	ACアダプターはACアダプター取付具に簡単かつ安全に収納されます	30 558 593
AVENTOS HF (アベントスHF)	アベントス HF。戸フラップシステム	28
AVENTOS HK-S (アベントスHK-S)	小型フラップ用固定具	78
AVENTOS HK-XS (アベントスHK-XS)	アベントス HK-XS。スライドヒンジと併用する小型フラップ。左右の片側のみで使用することもできる	86
AVENTOS HK (アベントスHK)	アベントス HK。フラップシステム	64
AVENTOS HL (アベントスHL)	アベントス HL。リフトアップ	54
AVENTOS HS (アベントスHS)	アベントス HS。スイングオーバー	44
AVENTOS (アベントス) 用 SERVO-DRIVE (サーボドライブ) カバーキャップ	左側のカバーキャップは、リフトメカ、ドライブユニット、配線ケーブルをカバーして内部を保護します。後部への配線ケーブルを覆うために、キャビネット内寸奥行 350 mm までカバーを伸ばすことができます	30 46 56 66
<b>B</b>		
BLUMATIC (ブルマチック)	ブルマチック。引出を自動的に引き込むブルム社の機能。引出を強く閉めた場合などに、跳ね返って開いたままになることを防止する	400 428 452 478
BLUMOTION (ブルモーション)	ブルモーション。フラップ、引出、扉を静かにやさしく閉めるブルム社のダンパーシステム。閉める力に適應するアダプティブシステムで、パーフェクト・モーションを実現する	24 104 538 215 424
BLUMOTION (ブルモーション) ユニット	METABOX (メータボックス) 用の静かにやさしく閉まる BLUMOTION (ブルモーション) 追加部品	400 415
BOXCAP (ボックスキャップ)	ボックスキャップ。TANDEMBOX intivo (タンデムボックス インティーボ) 用の引出側部の上部に付けるスチール製パネル	260
BOXCOVER (ボックスカバー)	ボックスカバー。LEGRABOX free (レグラボックス フリー)、TANDEMBOX intivo (タンデムボックス インティーボ) 用デザインエレメント用取付具	260
<b>C</b>		
CLIP top (クリップトップ) 折戸ヒンジ	折戸フラップシステムの上側の扉と下側の扉の間に使用する特殊なヒンジです	30
CLIP (クリップ) 座金	CLIP (クリップ) 座金は、AVENTOS HF (アベントスHF) 金具で、細枠アルミフレームとの組み合わせで使用します	34
CRISTALLO (クリスタロ)	CRISTALLO (クリスタロ)。ガラスや鏡扉用のヒンジで、特殊な接着剤と紫外線で取付ける (扉への穴加工が不要)	136
<b>D</b>		
DYNAMIC SPACE	ダイナミック・スペース。ブルムが提唱する実用的なキッチンのためのアイデア	3





用語	説明	ページ
<b>E</b>		
EXPANDO (エクスパンド)	エクスパンド。拡張ダボとネジがあらかじめカップに付けられている。ネジを回すだけでダボが拡張して、扉にしっかり固定できる取付方法	783
<b>I</b>		
INSERTA (インサータ)	インサータ。金具の取付がツールフリー（工具必要なく取付けられる）のでできる取付方法	110 266
<b>M</b>		
METAFILE	メータファイル。家庭やオフィスで、A4サイズの吊下げファイルが収納できる引出エレメント	385 414
<b>S</b>		
SERVO-DRIVE (サーボドライブ)	サーボドライブ。引出やフラップ用の電動オープニングサポートシステム	534 30 554 590 630
SERVO-DRIVE (サーボドライブ) スイッチ	SERVO-DRIVE (サーボドライブ) スイッチは、AVENTOS (アベントス) および SERVO-DRIVE flex (サーボドライブ フレックス) 用の SERVO-DRIVE のドライブユニットとワイヤレスで通信します。周波数は 2.4 GHz で、世界各国で使用できます	30 46 56 80 633 637
SPACE CORNER	スペースコーナー。キッチンコーナーの回転棚/バイフォールドヒンジを使用した開き扉などの従来型ソリューションに対する扱いやすく人間工学的な新しいコーナーソリューション	278 332 372
SPACE TOWER (スペースタワー)	スペースコーナー。個別に開くことのできる全開式の内引出を装備したツールユニット。スペースを最大限に活用し、収納物へ3つの方向からのアクセスができ、全開引出で収納物が取り出しやすいキッチンに理想的な収納ソリューション	246 284 338 378
SYNCROMOTION (シンクロモーション)	シンクロモーション。SPACE CORNER (スペースコーナー) の優れた前板モーションテクノロジー：開くと、前板は内側に傾き、前板が隣接するキャビネットに衝突するのを防止します	278 372
<b>T</b>		
TIP-ON BLUMOTION (チップオン・ブルモーション) ユニット	引出の荷重やレール長さに応じて、選べます	432 671
TIP-ON BLUMOTION (チップオン・ブルモーション)	チップオンブルモーション。引出システムで、ハンドルレール前板用のオープニングサポートチップオンと、静かにやさしく閉まるブルモーションの二つの機能を同時に実現したブルムの100%機械式による機能	534 670 432
TIP-ON (チップオン)	チップオン。フラップ/ヒンジ/引出システムでの、ハンドルレス扉用の機械式オープニングサポートシステムです	70 652 658 664 430 452
<b>「</b>		
「パワー」選択スイッチ	Full (フル) : 標準設定です Half (ハーフ) : 短いレール用 (270-300 mm) - 引出が少しだけ開きます	587 629
「モード」選択スイッチ	Single (シングル) : 1つのドライブユニットだけが作動します (標準設定) Multiple (マルチ) : モードを「Multiple (マルチ)」に設定すると、複数のドライブユニットが同時に作動します	587 629
<b>ア</b>		
アダプタープレート	扉用 BLUMOTION (ブルモーション) または TIP-ON (チップオン) を取り付けるプレート	550 655
アームの長さを固定する	AVENTOS HF (アベントスHF) 用の扉の高さに合わせて伸縮可能なアーム - リフトメカを下側の扉と連結します	30 34
<b>イ</b>		
インセット	キャビネットの側板の中に、扉が位置している	785
インセット	キャビネットの側板の中に、扉が位置している	110 200 785
<b>カ</b>		
カット用クロスデバイダー	アルミニウム製なので、回転鋸で必要なサイズに切取ることができます	518



用語	説明	ページ
カット量	あるいはカップ穴のカット量。扉の端からカップ穴の端までの寸法	785
カット量 TB	扉の端からカップ穴の端までの寸法です	32 111 201
カップのカブセ定数	ヒンジカップのキャビネット側板にかぶさるヒンジ特有の固定値。これは、座金の厚み 0 mm の場合の値	31 786
カップ穴	扉にあげられた、ヒンジカップを取付けるための穴	140 741 785
カバーキャップ	ヒンジ、フラップ、引出システム用の装飾カバーです。お客様のネームを入れることも可能です	30 194 266 402
カブセ前板	前板がキャビネット側板に被さっている引出	789
カム式	回転軸をずらしていることで、高さ、左右や奥行の調整が簡単にできる	679
カム式上下調整	座金はカムによって簡単に高さ調整できます	186
ガ		
ガラス扉用ヒンジ	ガラス扉用のヒンジです。ガラスにあげられた穴を利用してヒンジを固定します	142 174 787
キ		
キッチンアクセサリセット	キッチンアクセサリの便利なセット品 (ナイフホルダー1、ラップ/アルミホイル用ディスペンサー 各1、皿ホルダー2、スパイスホルダー2)	531
キャビネットコネクター	キャビネット部品 (キャビネット側板、キャビネット天板、キャビネット底板、棧木など) の連結金具	679
キャビネット内寸幅 LW	キャビネット幅の有効寸法	789
キャビネット奥行最小内寸 LT	キャビネット奥行の有効寸法。キャビネット前端から背板内面までの寸法	789
ギ		
ギャラリールール	両サイドへの収納物保持。前板の傾き調整もできる	368
ク		
クイックコネクトチャック	工具を使わず、迅速なドリルビット交換ができる	695
クイックチャック	クイックコネクトチャックに合わせるようドリルビットを固定するための金具	708
クランク量	半カブリまたはインセット用にヒンジアームを湾曲させている	785
クロスギャラリールーフ	収納している物が滑らないように、好きな位置に取付けが可能	518
クロスギャラリー	ギャラリーシステムを使用したクロスデバイダー	499 521 523
クロスコーナーヒンジ	45° コーナーキャビネット用ヒンジ	785
クロスデバイダーコネクター	ギャラリー、BOXSIDE (ボックスサイド)、BOXCAP (ボックスキャップ) または BOXCOVER (ボックスカバー) などで使うクロスギャラリーとのコネクター	499 518
ケ		
ケーブルエンドキャップ	配線ケーブルの保護 - ケーブルの端に取付けます	30 556 592
ケーブルホルダー	配線をキャビネットに工具を使わずに固定します	31 557 593
サ		
サイドスタビライザー	特に幅の広い引出の横ブレを低減するオプション部品; ルール長さの短い幅広の引出には特に有効なアイテムです	290 344 383 412 436 466
シ		
システムネジ	システム穴用の 5 mm のネジ	96 292
シンクロケーブル	2 台のドライブユニットが同時に作動させる時、ドライブユニットをシンクロケーブルで接続してください	557 587



用語	説明	ページ
シンクロユニット	SERVO-DRIVE (サーボドライブ) : 最大3台のドライブユニットを同期させ、同時に作動させることができます。複数の引出しに1枚の前板が取り付けられている場合にも同じように、シンクロケーブルで繋がります	557
	TIP-ON BLUMOTION (チップオン・ブルモーション) : シンクロ連結棒を付ければ、高くても幅広い引出でも、TIP-ON BLUMOTION の反応エリアを広げられます	593
	TIP-ON (チップオン) : シンクロ連結棒を付ければ、機械式オープニングサポート TIP-ON の反応エリアを広げられます	534
		432
		665
シーリングプロファイル	引出を容易に清掃するためのプラスチックプロファイル	430
ス		415
スイベルストッパー	ボックスシステム組立機械のルーラーにある横方向に回転して止めるストッパー	695
スタビライザー	AVENTOS HS (アベントスHS) および AVENTOS HL (アベントスHL) に扉の安定のために必要です	47
ストレート座	ストレートなデザインの座金。ヒンジアームに隠れるので、すっきりとしたデザインで、内引出とも干渉しにくい	57
スパイスホルダー	市販されているさまざまなサイズのスパイス類を収納することができます	186
スプリングスペーサー	SERVO-DRIVE (サーボドライブ) 用スプリングスペーサー – ドライブユニットを作動させるために必要な作動ストロークを確保します	206
す		505
すき間	2枚の扉間、あるいは扉と側板間のすき間	531
セ		556
セットアッププラン	組立機械に関するセットアップ方法が記載されている資料	559
センターマーキングストップ	加工する部材を、組立機械にセットするためのストッパー	692
デ		695
デザインエレメント	LEGRABOX free (レグラボックス フリー)、TANDEMBOX intivo (タンデムボックス インティボ)、TANDEMBOX antaro (タンデムボックス アンタロ) 用デザインエレメント; 好みの素材を入れることもできます	250
ド		288
ドライブユニット	SERVO-DRIVE (サーボドライブ) ドライブユニットは引出、フラップ、冷蔵/冷凍庫、食洗機を電動で開けます	342
ドリルヘッド	複数のドリルスピンドルがあり、穴あけパターンをセットしておけるギヤボックス	30
ナ		556
ナイフホルダー	大小の包丁9本を収納することができます	592
ネ		692
ネジ止め式カップ	ねじ止め用ヒンジカップ	505
ネジ止め式座金	木ネジで固定するための座金; キャビネットに下穴をあけずに取付ける	531
ネジ穴パターン	受レールまたはレールのネジ穴位置	783
ノ		186
ノードコネクター	接続端子は、配線ケーブルとブラケットプロファイルまたはACアダプターを電氣的に接続します	388
ハ		30
ハンドルと連動ラッチ	内引出に深型引出をラッチで連結させると、両方同時に開けられます	556
ハ		592
バイフォールドヒンジ	コーナーキャビネット用のバイフォールドヒンジは、広角ヒンジと組み合わせて使用します	30
パ		556
パワーファクター LF	リフトメカ選定の算出に使う – リフトメカのタイプおよび必要なリフトメカの数量を決定するのに使用します	592
ヒ		30
ヒンジアームカバーキャップ	ヒンジアーム用装飾カバー; 顧客のブランド名を入れることもできます	46
ヒンジアーム長さ	ヒンジアームの長さ	56
ヒンジアーム高さ	ヒンジの高さ (距離 0 mm の座金を含む)	66
		80
		110
		193
		785
		785



用語	説明	ページ
ヒンジカップスペーサー	ヒンジカップスペーサーを使用することにより、下穴深さ不足を解消します	110
		195
ヒンジカップの ヒンジカップフランジ	ヒンジ穴用のリム	785
ヒンジカップ用カバーキャップ	カバーを倒して (INSERTA) (インサータ)、ヒンジカップを固定する ヒンジ (ネジ止め式/打込式) のカップ用装飾カバー	785
		110
		195
ヒンジカップ直径	ヒンジカップの直径および下穴の直径	785
ヒンジ定数	あるいはカップのカブセ定数。座金厚み 0 mm で、ヒンジカップがキャビネット側板にかぶさっている寸法	785
ヒ		
ビット	ドリルを固定するためのスリーブ	708
ピ		
ピボットポイント/ピボットポイントシステム	ヒンジの回転軸。開閉する際、扉の軌跡を決定する要素となる	787
フ		
フェンシングシステム	ルーラーのストッパーが調整可能なシステム	708
フレーム扉	フレーム構造の扉。一般的に無垢材製	144
ブ		
ブラインドコーナー用ヒンジ	ブラインドコーナー部で使用するヒンジ	128
		130
		202
ブラケットプロファイルアタッチメント	キャビネット内に縦型プロファイルを取付けるのに使用します	556
		592
ブルムディスペンサーロッド	ラップをしわがよらないように取出します	505
		531
ブルム皿ホルダー	お皿をまとめて深型引出に簡単に出し入れできる便利な収納アクセサリ	505
		531
ブ		
プラグ型ACアダプター 12 W	ドライブユニットを1台のみで使うブルム製プラグ型ACアダプター。電圧 24 V DC (直流) に変換する	31
		47
		59
		67
		646
プラスチック製カップ	ガラス扉用ヒンジカップ	130
ホ		
ホイルディスペンサー	ラップ/アルミホイル用カッター	505
		531
ボ		
ボトル用トレイ	ボトル類をこぼれないよう受けるステンレス製トレイ。取り出せて、掃除しやすい	518
		520
		522
マ		
マルチスイベルドリルヘッド	ドリルヘッドを2軸に使用できる	695
マーキングテンプレート	金具の取付位置に簡単に正確に印を付けられます	767
リ		
リフトメカ	スプリングパッケージと無段階ストップで、AVENTOS (アベントス) の開閉動作をサポートします	30
		46
		56
		66
		80
ル		
ルーラー	ワークピース用に mm 単位の目盛りが付いていて、ルーラーストッパーを付けられるワークテーブル用ガイドシステム	692
レ		
レバーアーム	AVENTOS HS (アベントスHS) および HL 用レバーアーム、リフトメカと扉を連結します	46
		56
レバーガイド	引出幅が小さい場合でも SERVO-DRIVE (サーボドライブ) が正確に動作するように付けるアタッチメント	557
		587
レール長さ NL	カタログに掲載している引出の長さを表す寸法	365
レール	レールシステムの内、キャビネット側に取付ける部分	478



用語	説明	ページ
<b>ロ</b>		
ローラーキャリア	引出の負荷と横方向からの力をそれぞれ独立させて、引出レールを摺動するブルム社オリジナルの構成部品。耐久性の高いプラスチックローラーが理想的に支える	426
ローラーレール	プラスチックローラーで走行する引出用レールシステム	791
<b>上</b>		
上下調整	前板や扉の高さ位置の調整。2枚の扉間のすき間やカブセ量を変えられる	196 391 423 474
上下調整付き座金	上下調整機能を内蔵した座金。1枚座の長穴式、2枚座式またはカム式上下調整付があります	186
<b>下</b>		
下穴深さ用スペーサー	厚さの異なる扉種類があっても、共通のセットアップで使えるミニプレス付属品	708
下穴深さ	ヒンジカップ、座金、前板取付具の下穴深さ	785 789
<b>中</b>		
中帆立	1枚のキャビネット側板に両方から座金を取付けている使い方。2枚の扉は、それぞれ側板の半分ずつになる	186 206
<b>作</b>		
作業テーブル	ワークピースを加工する作業台	693
<b>傾</b>		
傾き調整	深型引出での前板の角度調整	391 423 474
<b>全</b>		
全カブリ	キャビネットの側板に対し、扉が数ミリのクリアランスを残して被っている扉	785
全開型引出	引出本体を完全に引出すことができます	364 397 447 477 791
全開時ストッパー	引出本体は、全開の状態でもロックすることができます	791
<b>公</b>		
公差補正	レールシステム内寸幅での誤差許容値	790
<b>内</b>		
内引出用/内引出	開き扉の中や深型引出の上に取り付けられている引出	224 230
<b>前</b>		
前板スタビライザー	前板スタビライザーは、引出側部と前板との連結を強化します	382
前板ブラケット	深型引出の前板を取付けるための取付具	483
前板厚さ FD	扉の厚さ	111 782
前板取付具	前板をボックス/フラップシステムに取付けるための取付金具	364
<b>動</b>		
動荷重	引出に収納物を入れて開閉できる総荷重 (引出の自重を含む)	779
<b>半</b>		
半カブリ	キャビネットの側板1枚に対し、両側からヒンジを取り付けるためのカブセ (ツインアプリケーション)	785
<b>厚</b>		
厚み	座金の標準的な高さは 0 mm です。座金の厚みの大きいものに代えると、扉のカブセや目地を変えることができます	186
厚扉用ヒンジ	厚扉やフレーム扉に対応するヒンジ	120
<b>反</b>		
反応領域	前板の部分で SERVO-DRIVE (サーボドライブ)、TIP-ON BLUMOTION (チップオン・ブルモーション)、TIP-ON (チップオン) が作動する範囲を示す。この反応領域は基本的に前板のすき間、使用するレール長さ、前板重量によって異なります。シンク口機構を使用すると、反応領域を広げることができます	430 452
<b>取</b>		
取付幅	キャビネット内寸の有効幅	789
取外し/取付スペース	引出の取付け/取外しを行うのに必要な最小必要寸法	789



用語	説明	ページ
受		
受レール	キャビネット側面に取付けられているレールシステム部品	478
同		
同期化された浮くような動き	MOVENTO (モベント) レールシステム内部での引出プロファイルとキャビネットプロファイルの間を中間プロファイルが左右同調して動くようにしたメカニズム	426
回		
回転ヘッド	PRO-CENTER (プロセンター) 作業テーブルの事前に設定されている寸法を選択するための回転ハンドル	765
奥		
奥行調整	前板奥行の調整。扉のすき間 (沈み代) の調整用	436
奥行調整ユニット	キャビネット前端から扉の位置を調整する	196
好		
好きな位置で止められます	AVENTOS (アベントス) の扉が任意の位置で静止する機能	30
子		
子供用安全ラッチ	扉または引出しが不意に開くのを防止します	777
実		
実際のロス	キャビネット前端から引出背板の内面までの寸法	791
工		
工場出荷時	製品出荷時の状態で、調整位置はカタログ記載の位置に設定されている	111
		786
工場出荷時	または、ゼロポジションという。すべての金具は、工場出荷時の状態でカタログ値の扉位置になっている	111
		786
左		
左右調整	前板を横方向に調整。横に接する2枚の前板間のすき間が変わる	443
広		
広角度ヒンジ	150° 以上の開き角度のあるヒンジ	118
引		
引出 (3面)	背板、底板、側板2枚で構成される引出	474
引出 (4面)	背板、前板、底板、側板2枚で構成される引出	474
引出側部	金属製または木製の引出の側板部材	364
引出落下防止	引出本体は全開位置で止まり、キャビネットから外れるのを防止します	791
引出落下防止ストッパー	引出が不意に外れてしまうのを防止する; 追加オプション部品か、またはシステムに内蔵している	777
必		
必要なスペース	レールまたは引出システムの必要なスペース。キャビネット内で引出本体をプランニングする際に考慮する必要があります	789
必要最小すき間	開き扉 (ヒンジタイプおよび前板厚さによって異なる) または引出を開くために必要なすき間	786
		789
扉		
扉と側板のすき間 FS	扉を閉じている時の扉とキャビネット側板の前端とのすき間	786
扉のアール	扉外端または内端での角部のアール	786
扉のカブリ代 FA	キャビネット側面またはキャビネット天板/底板からの前板カブセの量	789
扉の突出し	扉を開けた際に、扉がキャビネット内側に突き出る寸法	111
		137
打		
打込み工具	取付具をハンマーで打込む工具	763
		764
		765
打込ラム	打込機械に取付具を固定するためのマウント	695
打込式座金	専用機械または打込工具で打込む座金。キャビネット側板にあらかじめ下穴を加工しておきます	783
押		
押し込み式ヒンジカッパ	打込用ヒンジカッパ	783
押し出し代	TIP-ON (チップオン)、TIP-ON BLUMOTION (チップオン・ブルモーション)、SERVO-DRIVE (サーボドライブ) を使用して、引出が押し出される量 (長さ)。キャビネットや引出の仕上り精度、収納する重さやまた調整によって、かなり変わります	430
		452
指		
指はさみ防止	CLIP top (クリップトップ) 折戸ヒンジは、安全性を考慮したメカニズムを内蔵しています。フリップを閉じる時に上側の前板と下側の前板の間に指が挟まった場合に作動します	30
		34





用語	説明	ページ
<b>最</b>		
最小すき間	この作動ストロークは、オープン動作を作動させるために必要となります	559 595
<b>木</b>		
木ネジ	パーティ材用の一般的な木ネジ	96 292
<b>横</b>		
横型プロファイル用アダプター	横型プロファイルにドライブユニットを取付けるのに使用する	572 606
<b>深</b>		
深型引出	前板の高い引出	368
<b>特</b>		
特殊システムネジ	特殊ネジ頭付の、5 mm システム穴用ねじ	386
<b>着</b>		
着脱クラッチ	木製引出レールと引出本体を接続する金具	450
<b>穴</b>		
穴あけ位置	引出／フラップシステムでヒンジカップの取付、または前板取付具の取付に必要な下穴	785 789
<b>突</b>		
突出	引出本体が、キャビネット前端よりさらに引き出せる場合の寸法	791
<b>縦</b>		
縦型プロファイル	ドライブユニットは縦型プロファイルに直接取付けます	556 592
縦型プロファイルのケーブル	縦型プロファイル内の配線ケーブル	582 622
縦型プロファイル取付具	SERVO-DRIVE (サーボドライブ) 用ブラケットは、引出ごとに個別に取付けたい場合に便利な方法です。縦型ブラケットで複数のドライブをまとめて付けられない時に使用します	568 576
縦型プロファイル用カバー	縦型プロファイルの切り口部の開放されたケーブル端部用の接触防止 – 背板固定タイプのキャビネットに取付けます	556 592
<b>角</b>		
角度ストッパー	角度ストッパーは、最大開き角度を小さく制限することができます	31 110
角度ヒンジ	角度の付いたキャビネット用のヒンジ (ショーケースまたは角度キャビネットなど)	150 784
<b>連</b>		
連動ラッチ	METABOX (メータボックス) 用 BLUMOTION (ブルモーション) の構成部品	400 415
<b>運</b>		
運転表示ランプ	ドライブユニットおよびACアダプターの LED – 作動準備状態がわかります	587
<b>配</b>		
配線ケーブル	電気ケーブルを通して、キャビネットエレメントまたはドライブユニットにエネルギーが供給されます。電圧は 24 V (直流)	30 556 592
<b>開</b>		
開き角度	扉の最大開き角度	787
<b>面</b>		
面一ヒンジ	開いた時に扉がキャビネット内で突出しない特殊な軌跡のヒンジ	118 126



品番	ページ
171A5010	151, 153, 155, 157, 161, 165, 167, 172, 173, 175, 177, 179, 181, 183, 185, 192
171A5040	154, 157, 169, 170, 183, 185, 192
171A5070	151, 155, 157, 158, 163, 165, 167, 168, 175, 177, 183, 185, 192
171A5500	151, 154, 156, 158, 160, 162, 163, 165, 166, 168, 170, 172, 174, 176, 179, 180, 182, 185, 192
173H7100	151, 153, 154, 155, 156, 157, 158, 160, 161, 162, 163, 165, 166, 167, 168, 169, 170, 172, 173, 174, 175, 176, 177, 179, 180, 181, 182, 183, 185, 188
173H7130	157, 160, 168, 170, 174, 175, 181, 182, 183, 185, 188
173L6100	190
173L6130	190
173L8100	190
173L8100.21	191
173L8130	190
173L8300	136, 191
173L8330	191
174E6100.01	190
174E6130.01	190
174H7100E	189
174H7100I	189
174H710ZE	189
174H7130E	189
174H7130I	189
174H713ZE	189
174L6100.05	191
174L6130.05	191
175H3100	30, 31, 35, 80, 88, 186
175H3130	186
175H4100	187
175H410Z	187
175H4130	187
175H5400	188
175H5430	188
175H5A00	35
175H5B00	34
175H7100	189
175H7130	189
175H7190	151, 154, 155, 156, 157, 160, 161, 163, 167, 168, 174, 176, 177, 180, 182, 183, 189
175H7190.22	153, 157, 161, 162, 166, 176, 180, 181, 183, 189
175H9100	190
175H9130	190
175H9160	121, 123, 154, 155, 158, 161, 163, 166, 190
175H9190	190
175H9190.22	190
175L8100	191

品番	ページ
175L8130	191
175L8190	191
175L8190.21	191
175M4C20	138, 140
177H3100	30, 31, 35, 80, 187
177H3100E	30, 31, 35, 80, 88, 186
177H3100E10	187
177H3130	187
177H3130E	186
177H3130E10	187
177H5100	188
177H5130	188
177H5400E	188
177H5430E	188
193L6100	207
193L6130	207
193L8100	207
193L8100.21	207
193L8130	207
194E6100.ED	207
194E6130.ED	207
194K6100E	204, 208
195H7100	206
195H7130	206
195H7190	206
195H9100	206
199.8130	202, 208
209.093.7	254
20F2200.05	30, 34
20F2500.05	30, 34
20F2800.05	30, 34
20F3200.01	30, 34
20F3500.01	30, 34
20F3800.01	30, 34
20F3900.01	30, 34
20F7011	31, 35
20F7051	31, 35
20F8000	30, 34
20K1101	88
20K1101T	88
20K1301	88
20K1301T	88
20K1501	88
20K1501T	88
20K2300.05	66
20K2300T	70
20K2500.05	66
20K2500T	70
20K2700.05	66
20K2700T	70
20K2900.05	66
20K2900T	70
20K2B00.02	80
20K2B00T	80
20K2C00.02	80
20K2C00T	80
20K2E00.02	80
20K2E00T	80
20K4101	88

品番	ページ
20K4101A	88
20K41E1	88
20K4A00A02	80
20K5101	88
20K51E1	88
20K7011	67, 70
20K7041	67, 70
20K7A11	80
20K7A41	80
20K8000	66, 70
20L2100.05	56
20L2300.05	56
20L2500.05	56
20L2700.05	56
20L2900.05	56
20L3200.06	56
20L3500.06	56
20L3800.06	56
20L3900.06	56
20L8000.01	56
20Q1061UA	56
20Q1061UN	47
20Q153ZA	57
20Q153ZN	47
20S2A00.05	46
20S2B00.05	46
20S2C00.05	46
20S2D00.05	46
20S2E00.05	46
20S2F00.05	46
20S2G00.05	46
20S2H00.05	46
20S2I00.05	46
20S3500.06	46
20S4200	47, 56, 66, 70
20S4200A	47, 56, 66, 70
20S8000	46
21F8000	30, 34
21FA000	30, 34, 47, 57
21K8000	66
21KA000	66
21L3200.01	56
21L3500.01	56
21L3800.01	56
21L3900.01	56
21L8000	56
21P5020	633
21S3500.01	46
21S8000	47
230E7000	480
230E7500	480
230E8000	480
230M2500	480
230M3000	480
230M3500	480
230M4000	480
230M4500	480
230M5000	480
230M5500	480





品番	ページ
230M6000	480
230M6500	480
295.1000	450, 452, 454, 456, 458, 460, 462, 464, 467, 478, 480, 482
295.5300	412
295.5501	412
295.5600	439, 470
296.4500	483
298.2200	484
298.3210.01	415
298.3230.01	415
298.5500	450, 454, 468
298.7600	428, 436, 606, 616
303.756.1	97, 194, 210, 254, 293, 349, 387, 417, 440, 471, 485
314.928.1	97, 195, 211, 254, 293, 349, 387, 417, 440, 471, 485
320H3500C	406
320H3500C15	406
320H4000C	406
320H4000C15	406
320H4500C	406
320H4500C15	406
320H5000C	406
320H5000C15	406
320H5500C	406
320H5500C15	406
320K3500C	404
320K3500C15	404
320K4000C	404
320K4000C15	404
320K4500C	404
320K4500C15	404
320K5000C	404
320K5000C15	404
320K5500C	404
320K5500C15	404
320M0009.01	412, 415
320M0048	413
320M0088	413
320M0188	413
320M2700C	402
320M2700C15	402
320M3500C	402, 408, 410
320M3500C15	402, 408, 410
320M4000C	402, 408, 410
320M4000C15	402, 408, 410
320M4500C	402, 408, 410
320M4500C15	402, 408, 410
320M5000C	402, 408, 410
320M5000C15	402, 408, 410
320M5500C	402, 408, 410
320M5500C15	402, 408, 410
320N2700C	400
320N2700C15	400
320N3500C	400
320N3500C15	400
320N4000C	400
320N4000C15	400

品番	ページ
320N4500C	400
320N4500C15	400
320N5000C	400
320N5000C15	400
320N5500C	400
320N5500C15	400
378K2702SA	312, 314, 324, 326
378K3002SA	312, 314, 324, 326
378K3502SA	312, 314, 324, 326
378K4002S	366
378K4002SA	312, 314, 324, 326
378K4502S	366
378K4502SA	312, 314, 324, 326
378K5002S	366
378K5002SA	312, 314, 324, 326
378K5502S	366
378K5502SA	312, 314, 324, 326
378K6002S	366
378K6002SA	312, 314, 324, 326
378K6502S	366
378K6502SA	312, 314, 324, 326
378L2702IA	270, 272, 274, 276
378L2702SA	270, 272, 274, 276
378L3002IA	270, 272, 274, 276
378L3002SA	270, 272, 274, 276
378L3502IA	270, 272, 274, 276
378L3502SA	270, 272, 274, 276
378L4002IA	270, 272, 274, 276
378L4002SA	270, 272, 274, 276
378L4502IA	270, 272, 274, 276, 280, 282
378L4502SA	270, 272, 274, 276, 280, 282
378L5002IA	270, 272, 274, 276, 280, 282
378L5002SA	270, 272, 274, 276, 280, 282
378L5502IA	270, 272, 274, 276, 280, 282
378L5502SA	270, 272, 274, 276, 280, 282
378L6002IA	270, 272, 274, 276, 280, 282
378L6002SA	270, 272, 274, 276, 280, 282
378L6502IA	270, 272, 274, 276, 280, 282
378L6502SA	270, 272, 274, 276, 280, 282
378M2702IA	266, 268, 308, 310, 316, 318, 320, 322, 328, 330
378M2702S	364
378M2702SA	266, 268, 308, 310, 316, 318, 320, 322, 328, 330
378M3002IA	266, 268, 308, 310, 316, 318, 320, 322, 328, 330
378M3002S	364
378M3002SA	266, 268, 308, 310, 316, 318, 320, 322, 328, 330
378M3502IA	266, 268, 308, 310, 316, 318, 320, 322, 328, 330
378M3502S	364, 368, 370
378M3502SA	266, 268, 308, 310, 316, 318, 320, 322, 328, 330
378M4002IA	266, 268, 308, 310, 316, 318, 320, 322, 328, 330
378M4002S	364, 368, 370
378M4002SA	266, 268, 308, 310, 316, 318, 320, 322, 328, 330

品番	ページ
378M4502IA	266, 268, 308, 310, 316, 318, 320, 322, 328, 330, 334, 336
378M4502S	364, 368, 370, 374, 376
378M4502SA	266, 268, 308, 310, 316, 318, 320, 322, 328, 330, 334, 336
378M4504IG	280, 282, 334, 336
378M4504SG	280, 282, 334, 336, 376
378M5002IA	266, 268, 308, 310, 316, 318, 320, 322, 328, 330, 334, 336
378M5002S	364, 368, 370, 374, 376
378M5002SA	266, 268, 308, 310, 316, 318, 320, 322, 328, 330, 334, 336
378M5004IG	280, 282, 334, 336
378M5004SG	280, 282, 334, 336, 376
378M5502IA	266, 268, 308, 310, 316, 318, 320, 322, 328, 330, 334, 336
378M5502S	364, 368, 370, 374, 376
378M5502SA	266, 268, 308, 310, 316, 318, 320, 322, 328, 330, 334, 336
378M5504IG	280, 282, 334, 336
378M5504SG	280, 282, 334, 336, 376
378M6002IA	266, 268, 308, 310, 316, 318, 320, 322, 328, 330, 334, 336
378M6002S	364, 368, 370, 374, 376
378M6002SA	266, 268, 308, 310, 316, 318, 320, 322, 328, 330, 334, 336
378M6004IG	280, 282, 334, 336
378M6004SG	280, 282, 334, 336, 376
378M6502IA	266, 268, 308, 310, 316, 318, 320, 322, 328, 330, 334, 336
378M6502S	364, 368, 370, 374, 376
378M6502SA	266, 268, 308, 310, 316, 318, 320, 322, 328, 330, 334, 336
378M6504IG	280, 282, 334, 336
378M6504SG	280, 282, 334, 336, 376
378N4002IA	264, 306
378N4002S	362
378N4002SA	264, 306
378N4502IA	264, 306
378N4502S	362
378N4502SA	264, 306
378N5002IA	264, 306
378N5002S	362
378N5002SA	264, 306
378N5502IA	264, 306
378N5502S	362
378N5502SA	264, 306
40.0110N	680, 681
40.0200N	681
40.0620	681
40.0720	680
40.2000	679
40.2110	679
40.2120.02	679
42.0700.01	680
430E2500	478
430E3000V	478
430E3500V	478
430E4000V	478



品番	ページ
430E4500V	478
430E5000V	478
430E5500V	478
430E6000V	478
430E6500V	478
430E7000V	478
430E7500V	478
430E8000V	478
48N0510.02	678
48N0510.03	678
48N0610.02	678
48N0610.03	678
550H2700.03	456
550H2700B	454
550H3000.03	456
550H3000B	454
550H3500.03	456
550H3500B	454
550H4000.03	456
550H4000B	454
550H4500.03	456
550H4500B	454
550H5000.03	456
550H5000B	454
550H5500.03	456
550H5500B	454
550H6000.03	456
550H6000B	454
550H6500.03	456
550H6500B	454
551H2601	464
551H2601B	462
551H2851	464
551H2851B	462
551H3101	464
551H3101B	462
551H3351	464
551H3351B	462
551H3601	464
551H3601B	462
551H3851	464
551H3851B	462
551H4101	464
551H4101B	462
551H4351	464
551H4351B	462
551H4601	464
551H4601B	462
551H4851	464
551H4851B	462
551H5101	464
551H5101B	462
551H5351	464
551H5351B	462
551H5601	464
551H5601B	462
559.2701T	665
559.3001T	665
559.3501T	665

品番	ページ
559.4001T	665
559.4501T	665
559.5001T	665
559.5501T	665
559.6001T	665
559.6501T	665
560H2500B	450
560H2500C	452
560H2700B	450
560H2700C	452
560H3000B	450
560H3000C	452
560H3200B	450
560H3200C	452
560H3500B	450
560H3500C	452
560H3800B	450
560H3800C	452
560H4000B	450
560H4000C	452
560H4200B	450
560H4200C	452
560H4500B	450
560H4500C	452
560H4800B	450
560H4800C	452
560H5000B	450
560H5000C	452
560H5200B	450
560H5200C	452
560H5500B	450
560H5500C	452
560H6000B	450
560H6000C	452
561H2601B	458
561H2601C	460
561H2851B	458
561H2851C	460
561H3101B	458
561H3101C	460
561H3351B	458
561H3351C	460
561H3601B	458
561H3601C	460
561H3851B	458
561H3851C	460
561H4101B	458
561H4101C	460
561H4351B	458
561H4351C	460
561H4601B	458
561H4601C	460
561H4851B	458
561H4851C	460
561H5101B	458
561H5101C	460
561H5351B	458
561H5351C	460
561H5601B	458

品番	ページ
561H5601C	460
566H4500B01	450
566H4500C01	452
566H5000B01	450
566H5000C01	452
566H5200B01	450
566H5200C01	452
566H5500B01	450
566H5500C01	452
566H5800B01	450
566H5800C01	452
566H6000B01	450
566H6000C01	452
566H6500B01	450
566H6500C01	452
566H7000B01	450
566H7000C01	452
566H7500B01	450
566H7500C01	452
576.4501B	266, 268, 270, 272, 274, 276, 308, 310, 312, 314, 316, 318, 320, 322, 324, 326, 328, 330, 364, 366, 368, 370
576.5001B	266, 268, 270, 272, 274, 276, 308, 310, 312, 314, 316, 318, 320, 322, 324, 326, 328, 330, 364, 366, 368, 370
576.5501B	266, 268, 270, 272, 274, 276, 308, 310, 312, 314, 316, 318, 320, 322, 324, 326, 328, 330, 364, 366, 368, 370
576.6001B	266, 268, 270, 272, 274, 276, 308, 310, 312, 314, 316, 318, 320, 322, 324, 326, 328, 330, 364, 366, 368, 370
576.6501B	266, 268, 270, 272, 274, 276, 280, 282, 308, 310, 312, 314, 316, 318, 320, 322, 324, 326, 328, 330, 334, 336, 364, 366, 368, 370, 374, 376
578.2701B	266, 268, 270, 272, 274, 276, 308, 310, 312, 314, 316, 318, 320, 322, 324, 326, 328, 330, 364
578.3001B	266, 268, 270, 272, 274, 276, 308, 310, 312, 314, 316, 318, 320, 322, 324, 326, 328, 330, 364
578.3501B	266, 268, 270, 272, 274, 276, 308, 310, 312, 314, 316, 318, 320, 322, 324, 326, 328, 330, 364, 368, 370
578.4001B	264, 266, 268, 270, 272, 274, 276, 306, 308, 310, 312, 314, 316, 318, 320, 322, 324, 326, 328, 330, 362, 364, 366, 368, 370



品番	ページ
578.4501B	264, 266, 268, 270, 272, 274, 276, 280, 282, 306, 308, 310, 312, 314, 316, 318, 320, 322, 324, 326, 328, 330, 334, 336, 362, 364, 366, 368, 370, 374, 376
578.5001B	264, 266, 268, 270, 272, 274, 276, 280, 282, 306, 308, 310, 312, 314, 316, 318, 320, 322, 324, 326, 328, 330, 334, 336, 362, 364, 366, 368, 370, 374, 376
578.5501B	264, 266, 268, 270, 272, 274, 276, 280, 282, 306, 308, 310, 312, 314, 316, 318, 320, 322, 324, 326, 328, 330, 334, 336, 362, 364, 366, 368, 370, 374, 376
578.6001B	266, 268, 270, 272, 274, 276, 280, 282, 308, 310, 312, 314, 316, 318, 320, 322, 324, 326, 328, 330, 334, 336, 364, 366, 368, 370, 374, 376
609.1500	96, 110, 112, 114, 116, 118, 122, 124, 126, 128, 130, 140, 144, 146, 150, 152, 154, 156, 158, 160, 162, 164, 166, 168, 170, 180, 182, 184, 194, 200, 202, 204, 210, 220, 222, 226, 228, 234, 236, 242, 244, 253, 292, 348, 386, 416, 439, 470, 484
609.1700	96, 110, 112, 114, 116, 118, 122, 124, 126, 128, 130, 140, 144, 146, 150, 152, 154, 156, 158, 160, 162, 164, 166, 168, 170, 180, 182, 184, 194, 200, 202, 204, 210, 220, 222, 226, 228, 234, 236, 242, 244, 253, 292, 348, 386, 416, 439, 470, 484
61D.1500	220, 222, 226, 228, 230, 232, 234, 236, 242, 244, 253
623.882.2	254
65.055A	741
65.059A	741
65.05xA	734
65.1000.01	735, 762
65.1001.01	762
65.1051.02	734, 748
65.1106	762
65.1107	748
65.2950	735, 769
65.3300	734, 749
65.4000.01	735, 761
65.4010.01	761
65.5000	734, 745
65.5010	734, 744
65.5040	734, 747

品番	ページ
65.5050	734, 754
65.5070	734, 743
65.5210.01	735, 766
65.5300*	734, 742
65.5631	432, 671, 735, 772
65.5810.02	735, 770
65.6100	735, 764
65.7500.03	735, 760
65.7510.03	760
65.7590	760, 762
65.8000	735, 773
660.0950	96
661.1000.HG	96, 194, 210, 253, 292, 348, 386, 416, 439, 470, 484
661.1150.HG	96, 194, 210, 253, 292, 348, 386, 416, 439, 470, 484
661.1300.HG	96, 194, 210, 253, 292, 348, 386, 416, 439, 470, 484
661.1450.HG	96, 194, 210, 253, 292, 348, 386, 416, 439, 470, 484
661.2000.HG	96, 194, 210, 253, 292, 348, 386, 416, 439, 470, 484
662.1150.HG	253, 292, 348, 386, 416, 439, 470, 484
662.1300.HG	253, 292, 348, 386, 416, 439, 470, 484
662.1450.HG	253, 292, 348, 386, 416, 439, 470, 484
664.3500	96
70.1503	110, 112, 114, 128, 130, 146, 152, 193
70.1503.BP	110, 112, 114, 128, 130, 146, 152, 193
70.1553	124, 132, 134, 136, 138, 142, 144, 150, 154, 156, 158, 160, 162, 164, 166, 168, 170, 172, 174, 176, 178, 180, 182, 184, 193
70.1553.BL	124, 132, 134, 136, 138, 142, 144, 150, 154, 156, 158, 160, 162, 164, 166, 168, 170, 172, 174, 176, 178, 180, 182, 184, 193
70.1663	110, 114, 124, 132, 134, 140, 164, 193
70.1663.BP	110, 114, 124, 132, 134, 140, 164, 193
70.6103	122, 123
70.7503	118, 126, 193
70.7503.BP	118, 126, 193
70M2550.TL	116
70M2580.TL	116
70M2650.TL	116
70M2680.TL	116
70M2750.TL	116
70M2780.TL	116
70T1504	114, 124, 128, 140, 150, 152, 154, 156, 158, 160, 162, 164, 166, 168, 170, 195

品番	ページ
70T3504	110, 112, 114, 124, 128, 130, 140, 150, 152, 154, 156, 158, 160, 162, 164, 166, 168, 170, 195, 202, 204
70T3507.21	110, 112, 114, 124, 195
70T3550.TL	88, 110
70T3553	89, 110, 112
70T3590.TL	88, 110
70T3650.TL	110
70T3690.TL	110
70T3750.TL	110
70T3790.TL	110
70T5550.TL	31
70T5590BTL	31
70T6540BTL	122
70T6550.TL	122
70T6640BTL	122
70T6650.TL	122
70T7500NTL	118
70T7503N	118, 121, 126
70T7503N09	118
70T7540NT1	118
70T7600NTL	118
70T7640NT1	118
70T950A.TL	134
70T9550.TL	124, 164
70T9650.TL	124, 164
70T9750.TL	124, 140, 164
71B3550	88, 110
71B3580	110
71B3590	88, 110
71B3650	110
71B3680	110
71B3690	110
71B3750	110
71B3780	110
71B3790	110
71B950A	132
71B9550	124, 164
71B9580	124
71B9590	124, 164
71B960A	132
71B9650	124, 164
71B9680	124
71B9690	124, 164
71B970A	132
71B9750	124, 140, 164
71B9780	124
71B9790	124, 140, 164
71M2550	116
71M2580	116
71M2590B	116
71M2650	116
71M2680	116
71M2690B	116
71M2750	116
71M2780	116
71M2790B	116
71T0550	144, 184, 185



品番	ページ
71T0650	144, 184, 185
71T0750	144, 184, 185
71T3550	110
71T3580	110
71T3590	110
71T3650	110
71T3680	110
71T3690	110
71T3750	110
71T3780	110
71T3790	110
71T6540B	122
71T6550	122
71T6580	122
71T6640B	122
71T6650	122
71T6680	122
71T7500D	126
71T7500N	118
71T7530D	126
71T7530N	118
71T7540N01	118
71T7600N	118
71T7640N01	118
71T950A	134
71T950AB	134
71T9550	124, 164
71T9580	124
71T9590B	124, 164
71T960A	134
71T960AB	134
71T9650	124, 164
71T9680	124
71T9690B	124, 164
71T970A	134
71T9750	124, 164
71T9780	124
71T9790B	124, 164
72T3550.TL	112
72T3590.TL	112
72T550A.TL	35
72T5550.TL	31
72T5590BTL	31
73B3550	112
73B3580	112
73B3590	112
73T3550	112
73T3580	112
73T3590	112
740.749.1	97
74.1103	114
74T1550.TL	114
74T1590BTL	114
74T1650.TL	114
74T1690BTL	114
74T1750.TL	114
74T1790BTL	114
750.2701B	222, 224, 228, 230, 232
750.2701M	671

品番	ページ
750.2701T	659
750.3001B	222, 224, 228, 230, 232
750.3001M	671
750.3001T	659
750.3501B	222, 224, 226, 228, 230, 232, 236, 238, 240
750.3501M	671
750.3501T	659
750.4001B	222, 224, 226, 228, 230, 232, 236, 238, 240
750.4001M	671
750.4001T	659
750.4501B	220, 222, 224, 226, 228, 230, 232, 234, 236, 238, 240, 242, 244
750.4501M	671
750.4501T	659
750.5001B	220, 222, 224, 226, 228, 230, 232, 234, 236, 238, 240, 242, 244
750.5001M	671
750.5001T	659
750.5501B	222, 224, 226, 228, 230, 232, 234, 236, 238, 240, 242, 244
750.5501M	671
750.5501T	659
750.6001B	222, 224, 228, 230, 232, 234, 236, 238, 240, 242, 244
750.6001M	671
750.6001T	659
753.4501B	222, 224, 226, 228, 230, 232, 234, 236, 238, 240
753.4501M	671
753.4501T	659
753.5001B	222, 224, 226, 228, 230, 232, 234, 236, 238, 240
753.5001M	671
753.5001T	659
753.5501B	222, 224, 226, 228, 230, 232, 234, 236, 238, 240
753.5501M	671
753.5501T	659
753.6001B	222, 224, 228, 230, 232, 234, 236, 238, 240
753.6001M	671
753.6001T	659
753.6501B	222, 224, 228, 230, 232, 234, 236, 238, 240
753.6501M	671
753.6501T	659
75B1550	114
75B1580	114
75B1650	114
75B1680	114
75B1750	114
75B1780	114
75T1550	114
75T1580	114
75T1590B	114

品番	ページ
75T1650	114
75T1680	114
75T1690B	114
75T1750	114
75T1780	114
75T1790B	114
75T4100	142, 178, 179
75T4200	142, 178, 179
75T4300	142, 178, 179
760H2500B	428
760H2500T	430
760H2700B	428
760H2700M	432
760H2700T	430
760H3000B	428
760H3000M	432
760H3000T	430
760H3200B	428
760H3200M	432
760H3200T	430
760H3500B	428
760H3500BU	434
760H3500M	432
760H3500T	430
760H3800B	428
760H3800M	432
760H3800T	430
760H4000B	428
760H4000BU	434
760H4000M	432
760H4000T	430
760H4200B	428
760H4200M	432
760H4200T	430
760H4500B	428
760H4500BU	434
760H4500M	432
760H4500T	430
760H4800B	428
760H4800M	432
760H4800T	430
760H5000B	428
760H5000BU	434
760H5000M	432
760H5000T	430
760H5200B	428
760H5200M	432
760H5200T	430
760H5500B	428
760H5500M	432
760H5500T	430
760H6000B	428
760H6000M	432
760H6000T	430
766H4500B	428
766H4500M	432
766H4500T	430
766H5000B	428
766H5000M	432



品番	ページ
766H5000T	430
766H5200B	428
766H5200M	432
766H5200T	430
766H5500B	428
766H5500M	432
766H5500T	430
766H5800B	428
766H5800M	432
766H5800T	430
766H6000B	428
766H6000M	432
766H6000T	430
766H6500B	428
766H6500M	432
766H6500T	430
766H7000B	428
766H7000M	432
766H7000T	430
766H7500B	428
766H7500M	432
766H7500T	430
770C2702I	228, 230, 232
770C2702S	228, 230, 232
770C3002I	228, 230, 232
770C3002S	228, 230, 232
770C3502I	228, 230, 232
770C3502S	228, 230, 232
770C4002I	228, 230, 232
770C4002S	228, 230, 232
770C4502I	228, 230, 232, 244
770C4502S	228, 230, 232, 244
770C5002I	228, 230, 232, 244
770C5002S	228, 230, 232, 244
770C5502I	228, 230, 232, 244
770C5502S	228, 230, 232, 244
770C6002I	228, 230, 232, 244
770C6002S	228, 230, 232, 244
770C6502I	228, 230, 232
770C6502S	228, 230, 232
770F4502I	234
770F4502S	234
770F5002I	234
770F5002S	234
770F5502I	234
770F5502S	234
770F6002I	234
770F6002S	234
770F6502I	234
770F6502S	234
770K3502I	226
770K3502S	226
770K4002I	226
770K4002S	226
770K4502I	226
770K4502S	226
770K5002I	226
770K5002S	226
770K5502I	226

品番	ページ
770K5502S	226
770M2702I	222, 224
770M2702S	222, 224
770M3002I	222, 224
770M3002S	222, 224
770M3502I	222, 224
770M3502S	222, 224
770M4002I	222, 224
770M4002S	222, 224
770M4502I	222, 224, 242
770M4502S	222, 224, 242
770M5002I	222, 224, 242
770M5002S	222, 224, 242
770M5502I	222, 224, 242
770M5502S	222, 224, 242
770M6002I	222, 224, 242
770M6002S	222, 224, 242
770M6502I	222, 224
770M6502S	222, 224
770N4502I	220
770N4502S	220
770N5002I	220
770N5002S	220
780C0009	236, 238, 240, 250
780C3502I	236, 238, 240
780C3502S	236, 238, 240
780C4002I	236, 238, 240
780C4002S	236, 238, 240
780C4502I	236, 238, 240
780C4502S	236, 238, 240
780C5002I	236, 238, 240
780C5002S	236, 238, 240
780C5502I	236, 238, 240
780C5502S	236, 238, 240
780C6002I	236, 238, 240
780C6002S	236, 238, 240
780C6502I	236, 238, 240
780C6502S	236, 238, 240
78A5450.T	170
78A5453.T	166
78A9454.T	162
78A9456.T	158
78A9458.T	154
78A9555.T	160
78A9556.T	156
78A9658.T	150
78C450BT	136, 138, 172
78C4568	136, 138, 172
78T5550	152
78T9550.TL	128
78Z5500T	31
78Z5500T11	38
78Z550AT	35
78Z550AT11	38
78Z5530T10	38
78Z553ET	31
79A0555.T	182
79A0558.T	180
79A4105.T	176

品番	ページ
79A4108.T	174
79B3450	170
79B3453	166
79B3490	170
79B3491	168
79B3493	166
79B3558	152
79B3598	152
79B9454	162
79B9456	158
79B9458	154
79B9494	162
79B9496	158
79B9498	154
79B9550	128
79B9555	160
79B9556	156
79B9580	128
79B9590	128
79B9595	160
79B9596	156
79B9658	150
79B9698	150
79B9950	130
79B9980	130
79B9990	130
79C450BT	136, 138, 172
79T8500	146
79T8530	146
80.6507	122, 193
80.6507.BP	122, 193
84.4120	142, 174, 176, 178
84.4140	142, 174, 176, 178
90M2503	116, 193, 200, 202, 209
90M2503.BP	116, 193, 200, 202, 209
90M2603	200, 209
90M2603.BL	200, 209
91K9550	204
91K9580	204
91M2550	200
91M2580	200
91M2650	200
91M2680	200
91M2750	200
91M2780	200
94M3603	116, 193
94M3603.BP	116, 193
956.1004	70, 72, 80, 82, 88, 92, 110, 112, 114, 116, 118, 122, 124, 128, 134, 136, 140, 150, 152, 154, 156, 158, 160, 162, 164, 166, 168, 170, 172, 654
956.1201	70, 73, 80, 83, 89, 93, 655
956A1004	70, 72, 110, 112, 114, 116, 118, 122, 124, 128, 134, 136, 140, 150, 152, 154, 156, 158, 160, 162, 164, 166, 168, 170, 172, 654





品番	ページ
956A1006	110, 112, 114, 116, 118, 122, 124, 128, 134, 136, 140, 142, 144, 150, 152, 154, 156, 158, 160, 162, 164, 166, 168, 170, 172, 174, 176, 178, 180, 182, 184, 654
956A1201	70, 73, 655
956A1501	70, 73, 80, 83, 89, 93, 655
970.1002	146, 540, 548
970.1201	550
970.1501	550
970.15E1	550
970.1701	550
970.2501	551
970.5201	550
970.5501	550
970.55E1	550
970.5701	550
970.6701	551
970A1002	142, 144, 174, 176, 178, 180, 182, 184, 540, 546
971A0500	544
971A05E0	544
971A0700	544
971A2500	544
971Axxxx	142, 144, 540
973A0500.01	116, 134, 540, 542
973A0600	116, 134, 540, 542
973A0700	116, 540, 542
973A6000	122, 540, 542
973A7000	118, 126, 540, 542
973A9000	136, 138, 172, 540, 542
993.0530	97, 556, 568, 572, 576, 592, 598, 602, 606, 612
993.0830.01	97, 556, 568, 572, 576, 592, 598, 602, 606, 612
993.2000	606, 616
993.706	194, 210, 254, 292, 348, 386, 416, 440, 471, 485
993.710	96, 194, 210, 253, 292, 348, 386, 416, 440, 471, 485
99B9550	202
M01.ZB02.D2	700, 701, 702, 703, 704, 705, 716, 717, 718, 719, 720, 721, 724
M01.ZB02.D3	700, 701, 702, 703, 704, 705, 716, 717, 718, 719, 720, 721, 724
M01.ZB03.02	707, 722, 724
M01.ZB03.03	707, 722, 724
M01.ZB05.02	700, 701, 702, 703, 704, 705, 707, 716, 717, 718, 719, 720, 721, 722, 724
M01.ZB05.03	700, 701, 702, 703, 704, 705, 707, 716, 717, 718, 719, 720, 721, 722, 724
M01.ZB05.D2	724
M01.ZB05.D3	724

品番	ページ
M01.ZB08.02	700, 702, 704, 706, 716, 717, 720, 724
M01.ZB08.03	700, 702, 706, 716, 718, 724
M01.ZB08.OS	724
M01.ZB10.02	700, 701, 703, 704, 705, 706, 716, 717, 718, 719, 720, 721, 724
M01.ZB10.03	700, 701, 703, 704, 705, 706, 716, 717, 718, 719, 720, 721, 724
M01.ZB20.02	704, 720, 724
M01.ZB20.03	724
M01.ZB25.02	705, 706, 721, 725
M01.ZB26.02	702, 718, 725
M01.ZB28.02	705, 721, 725
M01.ZB35.02	700, 701, 702, 716, 717, 718, 725
M01.ZB35.OS	701, 702, 717, 725
M01.ZZ03	96, 194, 210, 253, 292, 348, 386, 416, 440, 471, 485, 728, 729, 730, 749
M01.ZZB3	96, 194, 210, 253, 292, 348, 386, 416, 440, 471, 485
M30.1304.02	710, 714
M30.1313.UM	710, 714
M31.1000	734, 740
M31.2000	734, 746
M31.ZB08.02	740
M31.ZB35.02	740, 746
M35.7200.01	734, 752
M35.ZM01	752
M35.ZT01	752
M35.ZW40	752
M51.0802	694, 698, 710
M52.1050*	713
M53.0720	710
M53.1000*	709
M53.1000.01	709
M53.1050*	709
M53.1050.01	709
M54.2000	697
M54.2117	710
M65.2000	693
M65.ZB05.02	706, 725
M65.ZB08.02	706, 725
M65.ZB08.03	706, 725
M65.ZB10.02	702, 703, 706, 725
M65.ZB10.03	706, 725
MZA.2600	694, 698
MZA.5200	714
MZA.5300	710
MZE.1300	710
MZE.2110	710
MZF.1000.01	710, 714
MZF.1010	710, 714
MZF.1020	710, 714
MZF.1030	694, 698, 710, 714
MZF.1050	694, 698, 710, 714
MZF.2000	694, 698

品番	ページ
MZK.1120	710, 714
MZK.1130	710, 714
MZK.190S	709, 713, 717, 721, 722
MZK.2000	693, 697, 700, 702
MZK.2100	693, 697, 700, 701, 702, 703, 704, 705, 706
MZK.2110	693, 697, 700, 701, 702, 703, 706
MZK.2200.01	693, 697, 701, 702, 703, 704, 705
MZK.2230	693, 697, 704
MZK.2400	693, 706
MZK.2810.01	693, 697, 701, 705, 707
MZK.2880	693, 705, 706, 707
MZK.880S	709, 713, 717, 718, 719, 720, 721
MZL.1250	709, 713
MZL.2000	694, 698, 700, 701, 702, 703, 704, 705, 706, 707
MZL.2010	694, 698, 700, 701, 702, 703, 705
MZL.2060	694, 702, 703, 706
MZL.2080	694, 698, 707
MZL.2090	694, 698
MZL.2090.03	694, 698
MZL.2500	709, 713
MZM.0040	110, 112, 114, 116, 118, 122, 124, 126, 128, 130, 146, 200, 204, 702, 718, 724
MZM.0050	188, 700, 701, 703, 716, 717, 719, 724
MZM.0053	187, 700, 701, 703, 716, 717, 719, 724
MZM.0061.01	191, 700, 703, 716, 718, 724
MZM.0070	680, 681, 705, 706, 721, 724
MZM.0071	681, 705, 721, 724
MZM.0077	680, 706, 721, 724
MZM.0078	678, 706, 721, 724
MZM.0092.01	720, 724
MZM.0093.02	720, 724
MZM.0095	704, 720, 724
MZM.0292.01	704, 724
MZR.1000	710, 714
MZR.1200	694, 698
MZR.2000	710, 714
MZR.5300.02	710
MZR.5400	698
MZS.0040	694, 698, 710, 714
MZS.1000	694, 698, 700, 701, 702, 703, 704, 705, 706, 707, 710, 713
MZS.1020	714
MZS.2000	694, 698, 705, 710, 713, 716, 717, 718, 719, 720, 721, 722
MZV.2100	694, 698, 710, 713
MZW.1300	740
T51.1700.04	450, 452, 454, 456
T51.7000.01	434, 437, 468
T51.7601	428, 430, 432, 434
T54.3300	366



品番	ページ
T55.000R	452, 456, 460, 464
T55.1089ZR	452, 460
T55.1150S	456
T55.3150S	464
T55.7150S	452, 460
T55.889W	452, 456, 460, 464
T55.9150S	452
T57.7400.01	430, 659
T60.000D	432, 671
T60.1125W	432, 671
T60.300D	432, 671
T60L7040	432, 671
T60L7140	432, 671
T60L7340	432, 671
T60L7540	432, 671
T60L7570	432, 671
T65.1000.02	734, 755
T65.1100	734, 756
T65.9000	755, 756
Z10A3000.03	556, 562, 568, 572, 576, 592, 598, 602, 606, 612, 616
Z10A3006	556, 562, 572, 576
Z10A3H00	557, 562, 572, 576
Z10C5005	636
Z10C5007	633
Z10C500A	632, 633, 636
Z10D01E0.01	556, 562, 592, 616
Z10D01EA.01	556, 562, 592, 616
Z10D0311	568, 598, 602, 606
Z10D0316	568, 598
Z10D5210	572, 606
Z10D6252	576, 612
Z10K0009	31, 35, 48, 57, 67, 557, 563, 569, 573, 577, 581, 593, 599, 603, 607, 613, 617, 621, 633
Z10K008S	557, 580, 593, 603, 620
Z10K050S	557, 580, 593, 603, 620
Z10K120S	557, 580, 593, 603, 620
Z10K160S	557, 580, 593, 603, 620
Z10K300A	633
Z10K800AE	31, 35, 47, 57, 67, 557, 562, 568, 572, 576, 592, 598, 602, 607, 612, 617
Z10M200A	31, 35, 47, 57, 67, 557, 563, 569, 573, 577, 593, 599, 603, 607, 613, 617, 633
Z10M200B	31, 35, 47, 57, 67, 557, 563, 569, 573, 577, 593, 599, 603, 607, 613, 617, 633
Z10M200C	31, 35, 47, 57, 67, 557, 563, 569, 573, 577, 593, 599, 603, 607, 613, 617, 633
Z10M200D	31, 35, 47, 57, 67, 557, 563, 569, 573, 577, 593, 599, 603, 607, 613, 617, 633
Z10M200E	31, 35, 47, 57, 67, 557, 563, 569, 573, 577, 593, 599, 603, 607, 613, 617, 633

品番	ページ
Z10M200E.OS	31, 35, 47, 57, 67, 557, 563, 569, 573, 577, 593, 599, 603, 607, 613, 617, 633
Z10M200H	31, 35, 47, 57, 67, 557, 563, 569, 573, 577, 593, 599, 603, 607, 613, 617, 633
Z10M200I	31, 35, 47, 57, 67, 557, 563, 569, 573, 577, 593, 599, 603, 607, 613, 617, 633
Z10M200J	31, 35, 47, 57, 67, 557, 563, 569, 573, 577, 593, 599, 603, 607, 613, 617, 633
Z10M200K	31, 35, 47, 57, 67, 557, 563, 569, 573, 577, 593, 599, 603, 607, 613, 617, 633
Z10M200L	31, 35, 47, 57, 67, 557, 563, 569, 573, 577, 593, 599, 603, 607, 613, 617, 633
Z10M200N	31, 35, 47, 57, 67, 557, 563, 569, 573, 577, 593, 599, 603, 607, 613, 617, 633
Z10M200S.01	31, 35, 47, 57, 67, 557, 563, 569, 573, 577, 593, 599, 603, 607, 613, 617, 633
Z10M200T	31, 35, 47, 57, 67, 557, 563, 569, 573, 577, 593, 599, 603, 607, 613, 617, 633
Z10M200U	31, 35, 47, 57, 67, 557, 563, 569, 573, 577, 593, 599, 603, 607, 613, 617, 633
Z10M200Z	31, 35, 47, 57, 67, 557, 563, 569, 573, 577, 593, 599, 603, 607, 613, 617, 633
Z10NA30BA	640, 644
Z10NA30BAF	31, 35, 47, 57, 67, 632, 636, 646
Z10NA30EA	640, 644
Z10NA30EAF	31, 35, 47, 57, 67, 632, 636, 646
Z10NA30EB	640, 644
Z10NA30EBF	31, 35, 47, 57, 67, 632, 636, 646
Z10NA30EC	640, 644
Z10NA30ECF	31, 35, 47, 57, 67, 632, 636, 646
Z10NA30ED	640, 644
Z10NA30EDF	31, 35, 47, 57, 67, 632, 636, 646
Z10NA30EE	640, 644
Z10NA30EEF	31, 35, 47, 57, 67, 632, 636, 646
Z10NA30EF	640, 644
Z10NA30EFF	31, 35, 47, 57, 67, 632, 636, 646
Z10NA30KD	640, 644
Z10NA30KDF	31, 35, 47, 57, 67, 632, 636, 646
Z10NA30UG	640, 644

品番	ページ
Z10NA30UGF	31, 35, 47, 57, 67, 632, 636, 646
Z10NA30UJ	640, 644
Z10NA30xy	794, 795
Z10NA30xyF	794, 795
Z10NE030A	30, 34, 47, 57, 66, 557, 563, 569, 573, 577, 593, 599, 602, 607, 612, 617, 633
Z10NE030B	30, 34, 47, 57, 66, 557, 563, 569, 573, 577, 593, 599, 602, 607, 612, 617, 633
Z10NE030C	30, 34, 47, 57, 66, 557, 563, 569, 573, 577, 593, 599, 602, 607, 612, 617, 633
Z10NE030D	30, 34, 47, 57, 66, 557, 563, 569, 573, 577, 593, 599, 602, 607, 612, 617, 633
Z10NE030E	30, 34, 47, 57, 66, 557, 563, 569, 573, 577, 593, 599, 602, 607, 612, 617, 633
Z10NE030F	30, 34, 47, 57, 66, 557, 563, 569, 573, 577, 593, 599, 602, 607, 612, 617, 633
Z10NE030G	30, 34, 47, 57, 66, 557, 563, 569, 573, 577, 593, 599, 602, 607, 612, 617, 633
Z10NE030H	30, 34, 47, 57, 66, 557, 563, 569, 573, 577, 593, 599, 602, 607, 612, 617, 633
Z10NG000	557, 563, 569, 573, 577, 593, 599, 603, 607, 613, 617, 633
Z10NG120	30, 34, 47, 57, 66, 557, 563, 569, 573, 577, 593, 599, 603, 607, 613, 617, 633
Z10T1143B	572, 606
Z10T1170A	556, 562, 592, 616
Z10T393Wxy1	642
Z10T443Wxy1	642
Z10T493Wxy1	642
Z10T543Wxy1	642
Z10T650AA	556, 562, 592, 616
Z10T700AA	556, 562, 592, 616
Z10T710AA	556, 562, 592, 616
Z10T743Wxy1	642
Z10T750AA	556, 562, 592, 616
Z10T800AA	556, 562, 592, 616
Z10T843Wxy1	642
Z10T_3Wxy1	794, 795
Z10V100E.01	31, 35, 47, 57, 67, 557, 563, 568, 573, 576, 593, 598, 602, 607, 612, 617, 633
Z10ZC00A	557, 573, 577, 580, 593, 620
Z30B000S.04	347, 368
Z30BxxxS.6	382
Z30C000S	316, 318, 328, 334
Z30CxxxS.6	344, 382
Z30D000SL	270, 272, 274, 276, 320, 322, 324, 326, 330, 336, 370, 376
Z30D120S.6S	280, 282



品番	ページ
Z30DxxxS.6	290, 344, 382
Z30K000S	312, 314, 366
Z30KxxxS.6	344, 382
Z30M000S.04	266, 268, 308, 310, 364, 374
Z30M383S0W	643
Z30M389S0W	643
Z30M433S0W	643
Z30M439S0W	643
Z30M483S0W	643
Z30M489S0W	643
Z30M533S0W	643
Z30M539S0W	643
Z30M733S0W	643
Z30M739S0W	643
Z30M833S0W	643
Z30M839S0W	643
Z30MxxxS.6	290, 344, 382
Z30N0002.6Z	280, 282, 334, 336, 376
Z30N000S.04	264, 280, 282, 306, 334, 336, 362, 376
Z30NxxxS.6	290, 344, 382
Z31A0008	364, 366, 368, 370
Z31A1081A	364, 366, 368, 370
Z31L1036A	268, 276, 310, 314, 318, 322, 326
Z31L1036AN	272
Z36C0080	316, 318, 328, 334
Z36D0080	320, 322, 330, 336
Z36H367SE01	410
Z36H417SE01	410
Z36H467SE01	410
Z36H517SE01	410
Z36L002G.I	270, 272, 280
Z36L002G.S	270, 272, 280
Z37A417C	343
Z37A417D	343
Z37A467C	343
Z37A467D	343
Z37A517C	343
Z37A517D	343
Z37A617C	343
Z37A617D	343
Z37Axx7C	316, 318, 328, 334
Z37Axx7D	320, 322, 330, 336
Z37G1044D	288
Z37G1050D	288
Z37G144D	288
Z37G150D	288
Z37G210D	288
Z37G240D	288
Z37G244D	288
Z37G250D	288
Z37G290D	288
Z37G294D	288
Z37G300D	288
Z37G340D	288
Z37G344D	288
Z37G350D	288
Z37G390D	288

品番	ページ
Z37G440D	288
Z37G444D	288
Z37G450D	288
Z37G490D	288
Z37G540D	288
Z37G590D	288
Z37G744D	288
Z37G750D	288
Z37GxxxD	270, 272, 280
Z37GxxxD.xx	289
Z37GxxxDx	289
Z37H418S.E	370, 376
Z37H468S.E	370, 376
Z37H518S.E	370, 376
Z37H568S.E	370, 376
Z37H618S.E	370, 376
Z37L260I.D	274, 276
Z37L260S.D	274, 276
Z37L290I.D	274, 276
Z37L290S.D	274, 276
Z37L340I.D	274, 276
Z37L340S.D	274, 276
Z37L390I.D	274, 276
Z37L390S.D	274, 276
Z37L440I.D	274, 276, 282
Z37L440S.D	274, 276, 282
Z37L490I.D	274, 276, 282
Z37L490S.D	274, 276, 282
Z37L540I.D	274, 276, 282
Z37L540S.D	274, 276, 282
Z37L590I.D	274, 276, 282
Z37L590S.D	274, 276, 282
Z37L640I.D	274, 276, 282
Z37L640S.D	274, 276, 282
Z37R237C	342
Z37R237D	342
Z37R267C	342
Z37R267D	342
Z37R317C	342
Z37R317D	342
Z37R367C	342
Z37R367D	342
Z37R417C	342
Z37R417D	342
Z37R467C	342
Z37R467D	342
Z37R517C	342
Z37R517D	342
Z37R567C	342
Z37R567D	342
Z37R617C	342
Z37R617D	342
Z37Rxx7C	316, 318, 328, 334
Z37Rxx7D	320, 322, 330, 336
Z40C0002Z	520
Z40D0002Z	520
Z40H0002Z	522
Z40H0002ZR	522
Z40L0002	518, 520

品番	ページ
Z40L1077A	518, 520, 522
Z40L152A	518, 520, 522
Z40L177A	518, 520, 522
Z40L427A	518, 520, 522
Z40L477A	518, 520, 522
Z40L777A	518, 520, 522
Z43L100I	518, 520
Z43L100S	518, 520, 522
Z46C420S.E2	522
Z46C470S.E2	522
Z46C520S.E2	522
Z46C570S.E2	522
Z46C620S.E2	522
Z46L420I	518, 520
Z46L420S	518, 520
Z46L470I	518, 520
Z46L470S	518, 520
Z46L520I	518, 520
Z46L520S	518, 520
Z46L570I	518, 520
Z46L570S	518, 520
Z46L620I	518, 520
Z46L620S	518, 520
Z48.27B0I6	518, 520, 522
Z48.27B0I7	518, 520, 522
Z48.27B0I8	518, 520, 522
Z48.27B0I9	518, 520, 522
Z48.30B0I4	518, 520, 522
Z48.30B0I6	518, 520, 522
Z48.30B0I7	518, 520, 522
Z48.30B0I8	518, 520, 522
Z48.30B0I9	518, 520, 522
Z49L242I	518
Z49L242S	518
Z49L272I	518
Z49L272S	518
Z49L322I	518
Z49L322S	518
Z49L372I	518
Z49L372S	518
Z49L422I	518
Z49L422S	518
Z49L472I	518
Z49L472S	518
Z49L522I	518
Z49L522S	518
Z49L572I	518
Z49L572S	518
Z49L622I	518
Z49L622S	518
Z55S1350E	665
Z55S1600E	665
Z55S1850E	665
Z55S2100E	665
Z55S2350E	665
Z55S2600E	665
Z55S2850E	665
Z55S3100E	665
Z55S3350E	665





品番	ページ
Z55S3600E	665
Z55S3850E	665
Z55S4100E	665
Z55S4350E	665
Z70.0320	400, 402, 404, 406, 408, 410, 415
Z96.10E1	251, 290, 344, 382, 557, 569, 573, 577, 581, 665
ZAA.330C	362, 364, 366, 368, 370, 374, 376
ZAA.3500	402, 404, 406, 408, 410
ZAA.3700	402, 404, 406, 408, 410
ZB7C000S	228, 230, 232, 236, 238, 240, 244
ZB7CxxxS.6	251
ZB7F000S	234
ZB7FxxxS.6	251
ZB7K000S	226
ZB7KxxxS.6	251
ZB7M000S	222, 224, 242
ZB7MxxxS.6	251
ZB7N000S	220
ZB7NxxxS.6	251
ZC7A0P0C	497
ZC7A0P0F	497
ZC7A0U0C	497
ZC7A0U0F	497
ZC7A0U0K	492
ZC7A0U0M	492
ZC7B0100S	498
ZC7B0200S	498
ZC7C0000	505
ZC7C0001	505
ZC7F300RHU	500
ZC7F300RSU	497
ZC7F400RHP	500
ZC7F400RSP	497
ZC7G0P0I	505
ZC7M0200	505
ZC7Q010SH	495
ZC7Q010SS	493
ZC7Q020SH	495
ZC7Q020SS	493
ZC7Q0P0FH	500
ZC7Q0P0FS	497
ZC7Q0U0FH	500
ZC7Q0U0FS	497
ZC7Q0U0SH	495
ZC7Q0U0SS	493
ZC7S300RHU	494
ZC7S300RSU	492
ZC7S450BH3	494
ZC7S450BS3	492
ZC7S450RH1	494
ZC7S450RH2	494
ZC7S450RS1	492, 498
ZC7S450RS2	492, 498
ZC7S500BH3	494
ZC7S500BS3	492

品番	ページ
ZC7S500RH1	494
ZC7S500RH2	494
ZC7S500RS1	492, 498
ZC7S500RS2	492, 498
ZC7S550BH3	494
ZC7S550BS3	492
ZC7S550RH1	494
ZC7S550RH2	494
ZC7S550RS1	492, 498
ZC7S550RS2	492, 498
ZC7S600BH3	494
ZC7S600BS3	492
ZC7S600RH1	494
ZC7S600RH2	494
ZC7S600RS1	492, 498
ZC7S600RS2	492, 498
ZC7S650BH3	494
ZC7S650BS3	492
ZC7S650RH1	494
ZC7S650RH2	494
ZC7S650RS1	492, 498
ZC7S650RS2	492, 498
ZC7T0350	505, 531
ZC7U10E0	499
ZC7U10F0	499
ZC7U11E0	499
ZE7S238G	250
ZE7S288G	250
ZE7S338G	250
ZE7S388G	250
ZE7S438G	250
ZE7S488G	250
ZE7S538G	250
ZE7Sxx8G	236, 238, 240
ZE7V1082G	250
ZE7V1088G	250
ZE7V332G	250
ZE7V338G	250
ZE7V482G	250
ZE7V488G	250
ZE7V782G	250
ZE7V788G	250
ZE7VxxxxG	230, 238
ZE7W1082G	250
ZE7W1088G	250
ZE7W332G	250
ZE7W338G	250
ZE7W482G	250
ZE7W488G	250
ZE7W782G	250
ZE7W788G	250
ZE7WxxxxG	230, 238
ZF7C7002	228, 234, 236, 244
ZF7C70E2	228, 234, 236, 244
ZF7K7002	226
ZF7K70E2	226
ZF7M7002	222, 228, 234, 236, 242, 244
ZF7M70E2	222, 228, 234, 236, 242, 244
ZF7N7002	220

品番	ページ
ZF7N70E2	220
ZFZ.30G0I	531
ZFZ.40G0I	531
ZFZ.45G0I	531
ZI7.0M07	224
ZI7.0MI0	224
ZI7.0MS0	224
ZI7.2CI0	230, 238
ZI7.2CS0	230, 238
ZI7.3CI0	232, 240
ZI7.3CS0	232, 240
ZIF.3000	402
ZIF.3010	400
ZIF.3030	404
ZIF.3050	406
ZIF.7005	364, 366
ZIF.7007	364, 366
ZIF.7008	370
ZIF.70K0	366
ZIF.70M0	364
ZIF.71K0	314
ZIF.71M0	310
ZIF.72B0	368
ZIF.73D0	370
ZIF.74C0	318
ZIF.74D0	322, 326
ZIF.80M0.01	268
ZIF.80M5	268, 310, 314
ZIF.80M7	268, 310, 314
ZIF.81D0.01	272
ZIF.82D0.01	276
ZME.0710	735, 763
ZME.0730	735, 764
ZME.1600.01	765
ZME.1610	765
ZME.2700	765
ZME.5320	765
ZME.xxx0.xx	735
ZML.0040.01	734, 750
ZML.0050	734, 757
ZML.0330	735, 758
ZML.1090	734, 751
ZML.1150.02	735, 759
ZML.1500	768
ZML.1510	768
ZML.3510	768
ZML.3580.01	768
ZML.3600	768
ZML.3710	735, 767
ZML.7000	734, 753
ZML.8000.02	768
ZML.8030	771
ZML.805S	771
ZML.80xx	735
ZML.x5x0.xx	735
ZMM.0350	727, 730
ZMM.0700	727, 729
ZMM.2750.01	727, 728
ZMM.2759	728



品番	ページ
ZOU.30U1I	531
ZR7.1080U	232, 240, 499
ZRE.321S.ID	408, 410
ZRE.363A.ID	437, 467
ZRE.371S.ID	408, 410
ZRE.413A.ID	437, 467
ZRE.421S.ID	408, 410
ZRE.443A.ID	437, 467
ZRE.463A.ID	437, 467
ZRE.471S.ID	408, 410
ZRE.483A.ID	437, 467
ZRE.513A.ID	437, 467
ZRE.521S.ID	408, 410
ZRE.543A.ID	437, 467
ZRE.563A.ID	437, 467
ZRE.613A.ID	437, 467
ZRF.2200.01	328, 330
ZRG.000E3	370
ZRG.000R5F	328, 330
ZRG.1046Z	276, 318, 322, 326
ZRG.1094U	370, 438, 469, 483, 523
ZRG.1104Q	521
ZRG.1104U	418, 419, 483
ZRG.179Q	521
ZRG.204Q	521
ZRG.207RIIC	316, 318, 320, 322, 328, 330
ZRG.207RSIC	316, 318, 320, 322, 324, 326, 328, 330
ZRG.237RIIC	316, 318, 320, 322, 328, 330
ZRG.237RSIC	316, 318, 320, 322, 324, 326, 328, 330
ZRG.287RIIC	316, 318, 320, 322, 328, 330
ZRG.287RSIC	316, 318, 320, 322, 324, 326, 328, 330
ZRG.296V.IC	368, 370
ZRG.337RIIC	316, 318, 320, 322, 328, 330
ZRG.337RSIC	316, 318, 320, 322, 324, 326, 328, 330
ZRG.346V.IC	368, 370
ZRG.387RIIC	316, 318, 320, 322, 328, 330, 334, 336
ZRG.387RSIC	316, 318, 320, 322, 324, 326, 328, 330, 334, 336
ZRG.396V.IC	368, 370, 376
ZRG.437RIIC	316, 318, 320, 322, 328, 330, 334, 336
ZRG.437RSIC	316, 318, 320, 322, 324, 326, 328, 330, 334, 336
ZRG.446V.IC	368, 370, 376
ZRG.454Q	521
ZRG.487RIIC	316, 318, 320, 322, 328, 330, 334, 336
ZRG.487RSIC	316, 318, 320, 322, 324, 326, 328, 330, 334, 336
ZRG.496V.IC	368, 370, 376
ZRG.504Q	521
ZRG.537RIIC	316, 318, 320, 322, 328, 330, 334, 336

品番	ページ
ZRG.537RSIC	316, 318, 320, 322, 324, 326, 328, 330, 334, 336
ZRG.546V.IC	368, 370, 376
ZRG.587RIIC	316, 318, 320, 322, 328, 330, 334, 336
ZRG.587RSIC	316, 318, 320, 322, 324, 326, 328, 330, 334, 336
ZRG.596V.IC	368, 370, 376
ZRG.804Q	521
ZRM.5500	385, 414
ZRR.5200	346
ZRU.00F0	418, 419, 523
ZRU.00Z0	418, 523
ZRU.01E0	521
ZRU.10B1E	419
ZRU.11F0	521
ZS7M400LU	252
ZS7M400MU	428, 430, 436
ZS7M600MU	428, 430, 436
ZS7M650LU	252
ZS7M750MU	428, 430, 436
ZSD.1200S	415
ZSF.1200	402, 404, 406, 408, 410
ZSF.1300	402, 404, 406, 408, 410
ZSF.130E	402, 404, 406, 408, 410
ZSF.1510	400
ZSF.1610	400
ZSF.1700	402, 404, 406, 408, 410
ZSF.1800	402, 404, 406, 408, 410
ZSF.3502	264, 266, 306, 308, 312, 316, 320, 324, 328, 330, 334, 336, 362, 364, 366, 368, 370, 374, 376
ZSF.3602	264, 266, 306, 308, 312, 316, 320, 324, 334, 336, 362, 364, 366, 368, 370, 374, 376
ZSF.3902	264, 266, 306, 308, 312, 316, 320, 324, 334, 336, 362, 364, 366, 368, 370, 374, 376
ZSF.5220	270, 274, 280, 282
ZSF.532E	270, 274, 280, 282
ZSI.010Q	517
ZSI.010SI	517
ZSI.020Q	517
ZSI.020SI	517
ZSI.030SI	517
ZSI.040SI	517
ZSI.12VEI4	511
ZSI.12VEI6	511
ZSI.12VEI7	511
ZSI.12VUI4	512
ZSI.12VUI6	512
ZSI.12VUI7	512
ZSI.450BI1N	510, 512, 514, 516
ZSI.450BI2N	510, 516
ZSI.450BI3E	511, 516
ZSI.450BI3N	510, 514, 516
ZSI.450FI1	516
ZSI.450FI2N	510, 512, 516

品番	ページ
ZSI.450FI3	512, 513, 514, 516
ZSI.450KI2N	512, 514, 516
ZSI.450KI3N	512, 514, 516
ZSI.450KI4N	510, 514, 516
ZSI.450MI3	514, 516
ZSI.500BI1N	510, 512, 514, 516
ZSI.500BI2N	510, 516
ZSI.500BI3	510, 514, 516
ZSI.500BI3E	511, 516
ZSI.500FI1	516
ZSI.500FI2N	510, 512, 516
ZSI.500FI3	512, 513, 514, 516
ZSI.500KI2N	512, 514, 516
ZSI.500KI3N	512, 514, 516
ZSI.500KI4	510, 514, 516
ZSI.500MI3	514, 516
ZSI.550BI1N	510, 512, 514, 516
ZSI.550BI2N	510, 516
ZSI.550BI3	510, 514, 516
ZSI.550FI1	516
ZSI.550FI2N	510, 512, 516
ZSI.550FI3	512, 516
ZSI.550KI2N	512, 514, 516
ZSI.550KI3N	512, 514, 516
ZSI.550KI4	510, 514, 516
ZSI.550MI3	514, 516
ZSI.600BI1N	510, 512, 514, 516
ZSI.600BI2N	510, 516
ZSI.600BI3	510, 511, 514, 516
ZSI.600FI1	516
ZSI.600FI2N	510, 511, 512, 516
ZSI.600FI3	512, 516
ZSI.600KI2N	512, 514, 516
ZSI.600KI3N	512, 514, 516
ZSI.600KI4	510, 514, 516
ZSI.600MI3	514, 516
ZSI.60VEI4	510
ZSI.60VEI6	510
ZSI.60VEI7	510
ZSI.60VUI4	512
ZSI.60VUI6	512
ZSI.60VUI7	512
ZSI.650BI1N	510, 512, 514, 516
ZSI.650BI2N	510, 516
ZSI.650BI3	510, 511, 514, 516
ZSI.650FI1	516
ZSI.650FI2N	510, 511, 512, 516
ZSI.650FI3	512, 516
ZSI.650KI2N	512, 514, 516
ZSI.650KI3N	512, 514, 516
ZSI.650KI4	510, 514, 516
ZSI.650MI3	514, 516
ZSI.90VEI4	510
ZSI.90VEI6	510
ZSI.90VEI7	510
ZSI.90VUI4	512
ZSI.90VUI6	512
ZSI.90VUI7	512
ZST.1160W	430, 659



品番	ページ
ZST.410TT	454, 462, 466
ZST.410TV	450, 458, 466
ZST.450BA	291, 345, 383
ZST.450BB	384
ZST.500BA	291, 345, 383
ZST.500BB	384
ZST.550BA	291, 345, 383
ZST.550BB	384
ZST.600BA	291, 345, 383
ZST.600BB	384
ZST.600TV	450, 458, 466
ZST.650BA	291, 345, 383
ZST.650BB	384
ZST.650TT	454, 462, 466
ZST.750TV	450, 466
ZSZ.01F0	517, 531
ZSZ.02F0	517, 531
ZSZ.02M0	517, 531
ZTU.00D0	438, 469, 482
ZTU.00Z0	438, 469, 482
ZV7.1043C01	224, 232, 240
ZV7.1043MN1	230, 238



















