



BLUMOTION

by Blum

ブルムのヒンジが選ばれるのには、たくさんの理由があります：高い品質、耐久性、取付が簡単、包括的な製品プログラム、多彩な用途のバリエーション。そして、魅力的なデザイン。

- BLUMOTION (ブルモーション) で、家具の扉は静かにやさしく閉まります
- CLIP top BLUMOTION (クリップトップ・ブルモーション) は、これをヒンジカップに内蔵しました
- CLIP top (クリップトップ) ヒンジにオプションとして BLUMOTION のツールレス取付も可能です
- 信頼の CLIP (クリップ) メカニズムによる簡単な取付と取外しが可能です
- どのようなアプリケーションにも最適なソリューションが見つかる豊富なヒンジプログラム

CLIP top BLUMOTION (クリップトップ・ブルモーション) - ヒンジ

CLIP top (クリップトップ) - ヒンジ

MODUL モジュール - ヒンジ



CLIP top BLUMOTION (クリップトップ・ブルモーション) ヒンジは新しいスタンダードになりました：最高の快適性を集約した BLUMOTION (ブルモーション) をヒンジカップに内蔵しました

伝統のブルムヒンジ CLIP top (クリップトップ) は、信頼の機能、調整・組立しやすさと魅力的なデザインの融合です。BLUMOTION (ブルモーション) や TIP-ON (チップオン) をオプションで使用できます


MODULモジュールヒンジは、ヒンジを座金に差し込みネジで固定するスライドオン式のシンプルな構造です



▶ CLIP top BLUMOTION / CLIP top – ヒンジ

 シンボル画像	▶ CLIP top BLUMOTION / CLIP top – ヒンジ	106	▶▶ アクセサリー	193
	▶▶ 概要	107	▶▶ 取付、取外し、調整	196
	▶▶ 概要 – ヒンジ	108		
	▶▶ 概要 – 角度キャビネット	148		
	▶▶ 座金	186		
	▶▶ 角度スペーサー	192		

▶ MODUL モジュール – ヒンジ

 シンボル画像	▶ MODUL モジュール – ヒンジ	198		
	▶▶ 概要	199		
	▶▶ 座金	206		
	▶▶ アクセサリー	209		
	▶▶ 取付、取外し、調整	212		



CLIP top BLUMOTION (クリップトップ・ブルモーション) がこれからのヒンジの新しいスタンダードです



CLIP top BLUMOTION (クリップトップ・ブルモーション) は "すべてを内蔵"しました。なぜなら BLUMOTION (ブルモーション) – 扉が静かにやさしく閉まる機能が、ついにヒンジカップに組み込まれたのです。

- BLUMOTION (ブルモーション) 内蔵
- ブルモーション・スイッチオフ機能付
- 扉の3方向調整が可能
- すべての CLIP (クリップ) 座金と互換性があります
- 工具を使わずに取付け/取外しができます
- ヒンジカップは、INSERTA (インサータ)、ネジ止め式、打込式があり、座金の取付は、信頼の CLIP 式で簡単です
- 110° 標準ヒンジ (扉厚 24 mm 程度まで使える)
- 107° 標準ヒンジ (厚さ 15 mm から使える)
- 豊富なバリエーション (アルミフレーム扉用、厚扉用、アングルキャビネット用など)



必要に応じて、BLUMOTION (ブルモーション) をオフにすることができます



定評の CLIP (クリップ) メカニズムにより、ヒンジの取付は、簡単にツールレス



INSERTA (インサータ) 仕様は、ツールレスで扉にヒンジの取付が可能



角度ヒンジは -50° ~ +50° までのバリエーションがあります



CLIP top BLUMOTION/CLIP top (クリップトップ・ブルモーション/クリップトップ) ヒンジは、扉の3方向調整が無段階にしかも簡単にできます



BLUMOTION (ブルモーション) は、家具の扉を強く閉めても、静かにやさしく閉まります



ハンドルレスデザインの家具は、あらゆるリビングエリアで、トレンドになっています。TIP-ON (チップオン) は、ハンドルレス家具のための機械式オープンサポートです



▶▶ 概要

	▶▶ 概要 – ヒンジ	108
	▶▶ 概要 – 角度キャビネット	148
	▶▶ 座金	186
	▶▶ 角度スペーサー	192

シンボル画像

▶▶ アクセサリー

	ヒンジアームカバーキャップ	193	ドライバー	194
	ヒンジカップ用カバーキャップ	195	▶ 扉用 BLUMOTION (ブルモーション)	538
	ヒンジカップスペーサー	195	▶ 扉用 TIP-ON (チップオン)	652
	ネジ	194		
	センタービット	194		
	戸あたり	194		

▶▶ 取付、取外し、調整

	CLIP (クリップ)	196	ヒンジカップ用カバーキャップ	197
	INSERTA (インサータ)	196		
	CLIP top BLUMOTION (クリップトップ・ブルモーション) – 打込式調整	196		
	CLIP top BLUMOTION (クリップトップ・ブルモーション) – スイッチ・オフ機能	196		
	角度ストッパー	197		

ピクトグラフ

	受注生産品 (お問い合わせください)		ブラインドコーナー用		打込式ヒンジカップ
	アクセサリ		コーナーキャビネットのバイフォールドヒンジ		打込式ヒンジカップ – 打込ラムを使用するのみ可能
	インフォメーション		角度キャビネット、インセット		CRISTALLO (クリスタロ) アダプタープレート
	開き角度		角度キャビネット、半カブリ		木ネジの最小長さ
	扉用 BLUMOTION (ブルモーション)		角度キャビネット、全カブリ		ストレート座
	扉用 TIP-ON (チップオン)		角度キャビネット、最大カブリ		十字座
	全周		マイター扉での角度キャビネット		角度スペーサー
	側面		ストレートアームのヒンジ		ヒンジアームカバーキャップ
	全カブリ		クランクしたアームのヒンジ		取付寸法
	半カブリ		ダブルクランクしたアームのヒンジ		取付、取外し、調整
	インセット		INSERTA (インサータ) カップ		
	特殊応用		ネジ止め式カップ		

ヒンジシステム



▶ CLIP top BLUMOTION / CLIP top – ヒンジ ▶▶ 概要 – ヒンジ



ヒンジの種類	CLIP top (クリップトップ) BLUMOTION (ブルモーション)	CLIP top (クリップトップ)	カプセの状態	ヒンジカップ固定方法	ウェブコード で検索する	ページ
▶▶ 標準扉用						
110° ヒンジ	●	● ○			DQDELA	110
110° 側板厚20mm用ヒンジ	●	● ○			DQDFAM	112
107° ヒンジ	●	● ○			DQDFZY	114
CLIP (クリップ) 100° ヒンジ		● ○			DQDGPA	116
▶▶ 広角度用						
155° ヒンジ 面一ヒンジ		● ○			DQDHEM	118
170° ヒンジ		● ○			DQDI3Y	122
▶▶ 厚扉用						
厚扉用ヒンジ	●	● ○			DQDITA	124
125° ヒンジ 面一ヒンジ		●			DQDJIM	126
▶▶ ブラインドコーナー用						
ブラインドコーナー用インセットヒンジ	●	○			DQDK7Y	128
ブラインドコーナー用全カブリヒンジ	●				DQDKXA	130
▶▶ アルミフレーム用						
CLIP top BLUMOTION (クリップトップ・ブルモーション) 95° アルミフレームヒンジ	●				DQDLMM	132
95° アルミフレームヒンジ		● ○			DQDMBY	134
▶▶ ガラス扉用						
CRISTALLO (クリスタロ) ヒンジ		● ○			DQDN1A	136
CRISTALLO (クリスタロ) ヒンジ – ガラスキャビネット		● ○			DQDNQM	138
全面ミラー扉の洗面キャビネット	●	○				140
ガラス扉用ヒンジ		●			DQDP5A	142
▶▶ フレーム扉用						
ミニヒンジ		●			DQDPUM	144
▶▶ コーナーキャビネット用						
コーナーキャビネットバイフォールドヒンジ		●			DQDQJY	146
▶▶ 角度キャビネット – 標準						
+45° I – 角度ヒンジ, 半カブリ	●	○			DQDR9A	150
+45° II – 角度ヒンジ, 全カブリ	●	○			DQDRYM	152
+45° III – 角度ヒンジ, 最大全カブリ	●	○			DQDSNY	154
+30° II – 角度ヒンジ, 全カブリ	●	○			DQDTDA	156
+30° III – 角度ヒンジ, 最大全カブリ	●	○			DQDU2M	158
+20° II – 角度ヒンジ, 全カブリ	●	○			DQDURY	160

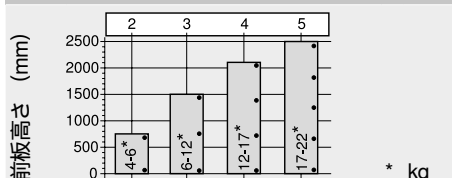
● キャッチ付 ○ キャッチなし



ヒンジの種類	CLIP top (クリップトップ) BLUMOTION (ブルモーション)	CLIP top (クリップトップ)	カプセの状態	ヒンジカップ固定方法	ウェブコード で検索する	ページ
▶▶ 角度キャビネット – 標準						
	●	○			DQDVHA	162
	●	● ○			DQDW6M	164
	●	○			DQDWVY	166
	●	○			DQDXLA	168
	●	○			DQDYAM	170
▶▶ 角度キャビネット – ガラス扉用						
		● ○				172
		●				174
		●				176
		●				178
▶▶ 角度キャビネット – フレーム扉						
		●				180
		●				182
		●				184
● キャッチ付 ○ キャッチなし						
▶▶ 概要 – 角度キャビネット						
角度キャビネット N° 1-109						148

名称	素材	調整	高さ	
▶▶ 座金				
カム式ストレート座	20/32 スチール	カム式	±2 mm	186 186 187 187
中帆立用カム式ストレート座	20/32 スチール	カム式	±2 mm	187
カム式ストレート座	22/32 亜鉛ダイカスト	カム式	±2 mm	188 188
カム式ストレート座	20/32 亜鉛ダイカスト	カム式	±2 mm	188
INSERTA (インサータ) 十字座	37/32 スチール	カム式	±2 mm	189
カム式十字座	37/32 スチール	カム式	±2 mm	188 189
中帆立用カム式十字座	37/32 スチール	カム式	±2 mm	189
十字座	37/32 亜鉛ダイカスト	ネジ (2枚座)	±2 mm	189 190
十字座	37/32 スチール	長穴	±2 mm	190
十字座	37/32 スチール	長穴	±3 mm	190 190 191
中帆立用十字座	37/32 スチール	長穴	±3 mm	191
十字座	28/32 スチール	長穴	±3 mm	191
十字座	37/32 亜鉛ダイカスト	長穴	±3 mm	191
▶▶ 角度スペーサー				
角度スペーサー +5°	37/32 亜鉛ダイカスト			192
角度スペーサー -5°	37/32 亜鉛ダイカスト			192

ヒンジの数



ヒンジの必要数量は、扉の重量と高さによって異なります。

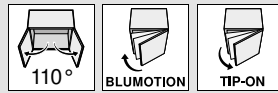
安定性を維持するには、ヒンジの間の距離を、できるだけ大きく取ってください。

左のグラフは扉の幅が 600 mm の場合です。

ヒンジシステム



- ▶ CLIP top BLUMOTION / CLIP top – ヒンジ
- ▶▶ 標準扉用



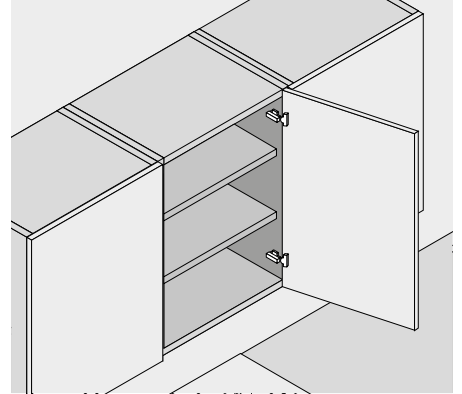
110° ヒンジ



- CLIP top BLUMOTION (クリップトップ・ブルモーション) ヒンジは、BLUMOTION (ブルモーション) 機能をカップに内蔵 (スイッチオフ機能付)
- CLIP top (クリップトップ) ヒンジは、キャッチ付となしがあります
- メタルヒンジ、ニッケルメッキ
- 110°開ヒンジ
- 3方向に調整可能
- スパイラルネジで快適な奥行き調整
- 扉の取り付け、取り外しに道具不要
- INSERTA (インサータ) 式はヒンジを扉に取り付けるとき道具不要

ウェブコードで検索する
DQDELA

アプリケーション



品番一覧

全カブリ

カブリ	INSERTA (インサータ)	
	キャッチ	品番
CLIP top BLUMOTION	●	71B3590
CLIP top (クリップトップ)	●	71T3590
CLIP top (クリップトップ)	○	70T3590.TL
● キャッチ付	○ キャッチなし	

半カブリ

カブリ	INSERTA (インサータ)	
	キャッチ	品番
CLIP top BLUMOTION	●	71B3690
CLIP top (クリップトップ)	●	71T3690
CLIP top (クリップトップ)	○	70T3690.TL
● キャッチ付	○ キャッチなし	

インセット

カブリ	INSERTA (インサータ)	
	キャッチ	品番
CLIP top BLUMOTION	●	71B3790
CLIP top (クリップトップ)	●	71T3790
CLIP top (クリップトップ)	○	70T3790.TL
● キャッチ付	○ キャッチなし	

カブリ	ネジ止め	
	キャッチ	品番
CLIP top BLUMOTION	●	71B3550
CLIP top (クリップトップ)	●	71T3550
CLIP top (クリップトップ)	○	70T3550.TL

カブリ	ネジ止め	
	キャッチ	品番
CLIP top BLUMOTION	●	71B3650
CLIP top (クリップトップ)	●	71T3650
CLIP top (クリップトップ)	○	70T3650.TL

カブリ	ネジ止め	
	キャッチ	品番
CLIP top BLUMOTION	●	71B3750
CLIP top (クリップトップ)	●	71T3750
CLIP top (クリップトップ)	○	70T3750.TL

カブリ	打込式	
	キャッチ	品番
CLIP top BLUMOTION	●	71B3580
CLIP top (クリップトップ)	●	71T3580

カブリ	打込式	
	キャッチ	品番
CLIP top BLUMOTION	●	71B3680
CLIP top (クリップトップ)	●	71T3680

カブリ	打込式	
	キャッチ	品番
CLIP top BLUMOTION	●	71B3780
CLIP top (クリップトップ)	●	71T3780

Z アクセサリー

Z アクセサリー		
印刷/刻印	ロゴ	品番
ネームなし	-	70.1503
刻印	Blum	70.1503.BP

Z アクセサリー		
印刷/刻印	ロゴ	品番
ネームなし	-	70.1663
刻印	Blum	70.1663.BP

Z アクセサリー		
印刷/刻印	ロゴ	品番
ネームなし	-	70.1663
刻印	Blum	70.1663.BP

注意事項

300mm までの小さくて軽い扉で混合使用の場合は、必ず事前に試作検証の上、問題がないか確認の上使用してください。幅の広い扉での混合使用は基本的にお勧めできません。

Z アクセサリー – 一般

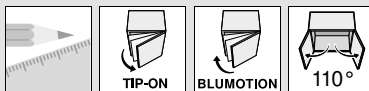
Z アクセサリー – 一般	
開き角度	品番
86°	70T3553

Z アクセサリー – 一般	
ヒンジ	品番
CLIP top BLUMOTION	70T3504
CLIP top (クリップトップ)	70T3504

Z アクセサリー – 一般		
Ø (mm)	長さ (mm)	品番
3.5	15	609.1500
3.5	17	609.1700

Z アクセサリー – 一般		
ヒンジ	厚み (mm)	品番
CLIP top BLUMOTION	1.5	70T3507.21
CLIP top (クリップトップ)	1.5	70T3507.21

Z アクセサリー – 一般		
素材	カラー	品番
プラスチック	オレンジ	MZM.0040



110° ヒンジ

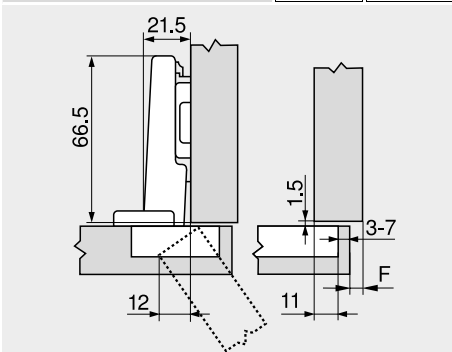
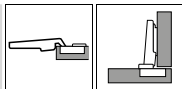
ウェブコードで検索する
DQDELA

取付寸法

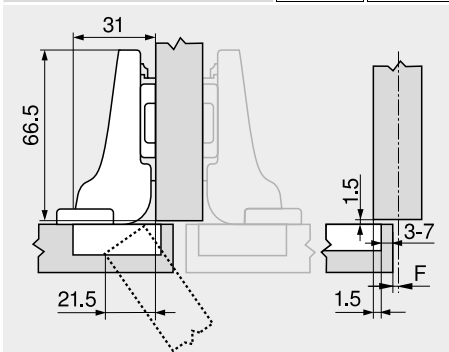
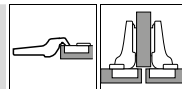
ヒンジ寸法と目地代 (工場出荷時、座金厚み = 0 mm の場合)

扉突き出しは全開時

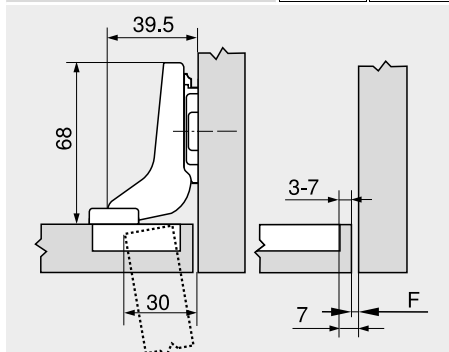
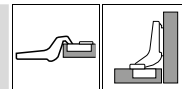
全カブリ



半カブリ



インセット



F すぎ間

座金ネジ止め位置は扉の厚み +1.5 mm 加えた分を下げる

カット量 TB

MD	扉のカブリ代 FA (mm)																	
	5	6	7	8	9	10	11	12	13	14	15	16	17	18				
0																		
3										3	4	5	6	7				
6					3	4	5	6	7									
9	3	4	5	6	7													
MD	座金の厚み (mm)																	

MD	扉のカブリ代 FA (mm)																	
	-4.5	-3.5	-2.5	-1.5	-0.5	0.5	1.5	2.5	3.5	4.5	5.5	6.5	7.5	8.5				
0																		
3																		
6																		
9	3	4	5	6	7													
MD	座金の厚み (mm)																	

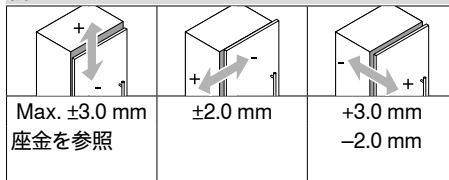
MD	扉のカブリ代 FA (mm)									
0										
3										
6										
9										
MD	座金の厚み (mm)									

扉 (R = 1 mm) の必要目地代 (F)、工場出荷時

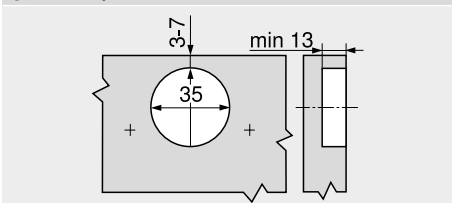
カット量 (TB) (mm)	前板厚さ FD (mm)											
	16	18	19	20	21	22	23	24	25	26	28	30
3	0.5	0.8	1.0	1.2	1.5	1.8	2.2	2.7	3.5	4.3	△	△
4	0.5	0.8	1.0	1.2	1.4	1.7	2.0	2.5	3.1	3.8	△	△
5	0.5	0.8	0.9	1.2	1.4	1.7	2.0	2.4	2.9	3.4	△	△
6	0.5	0.8	0.9	1.2	1.3	1.6	1.9	2.3	2.7	3.2	△	△
7	0.5	0.8	0.9	1.1	1.3	1.6	1.9	2.2	2.6	3.0	△	△
左右調整 +2 mm の場合には、次の値を加算する												
	+0.2	+0.4	+0.4	+0.5	+0.5	+0.5	+0.5	+0.5	+0.5	+0.5		

△ 試作テストを行うことを推奨します

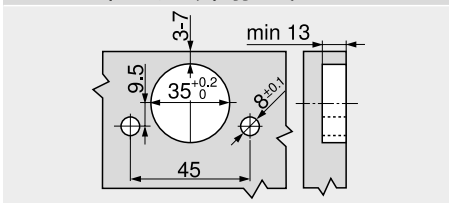
調整



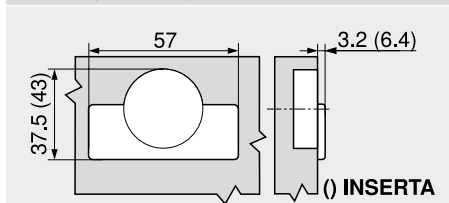
ネジ止め式



INSERTA (インサータ) / 打込式



ヒンジカップの寸法



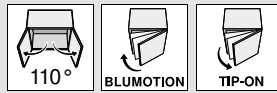
参照ページ

概要 – CLIP top BLUMOTION/CLIP top (クリップトップ・プルモーション/クリップトップ) – ヒンジ座金	107	概要 – 扉用 TIP-ON (チップオン)	653
アクセサリ – ヒンジアームカバーキャップ	186	取付、取外し、調整	196
アクセサリ – 一般	193	概要 – 組立機械・ジグ	683
概要 – 扉用 BLUMOTION (プルモーション)	194	その他の技術情報	774
	539		

ヒンジシステム



- ▶ CLIP top BLUMOTION / CLIP top – ヒンジ
- ▶▶ 標準扉用



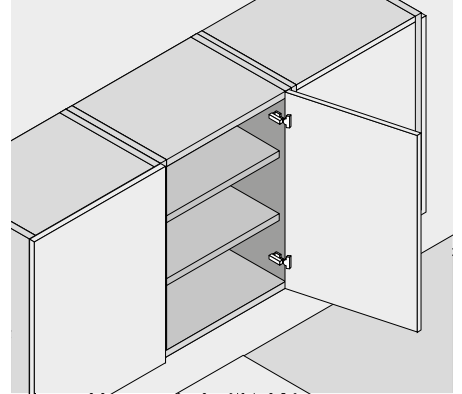
110° 側板厚20mm用ヒンジ

ウェブコードで検索する
DQDFAM



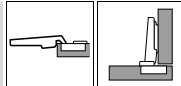
- キャビネット側板 20 mm に使用可能な 2 mm 多くカブセ量がとれるヒンジ
- CLIP top BLUMOTION (クリップトップ・ブルモーション) ヒンジは、BLUMOTION (ブルモーション) 機能をカップに内蔵 (スイッチオフ機能付)
- CLIP top (クリップトップ) ヒンジは、キャッチ付となしがあります
- メタルヒンジ、ニッケルメッキ
- 110°開ヒンジ
- 3方向に調整可能
- スパイラルネジで快適な奥行き調整
- 扉の取り付け、取り外しに道具不要
- INSERTA (インサータ) 式はヒンジを扉に取り付けるとき道具不要

アプリケーション



品番一覧

全カブリ



カブリ	カブリ	INSERTA (インサータ)	品番
<input checked="" type="checkbox"/>	<input checked="" type="checkbox"/>	キャッチ	品番
CLIP top BLUMOTION	●	●	73B3590
CLIP top (クリップトップ)	●	●	73T3590
CLIP top (クリップトップ)	○	○	72T3590.TL
●	キャッチ付	○	キャッチなし

カブリ	カブリ	ネジ止め	品番
<input checked="" type="checkbox"/>	<input checked="" type="checkbox"/>	キャッチ	品番
CLIP top BLUMOTION	●	●	73B3550
CLIP top (クリップトップ)	●	●	73T3550
CLIP top (クリップトップ)	○	○	72T3550.TL

カブリ	カブリ	打込式	品番
<input checked="" type="checkbox"/>	<input checked="" type="checkbox"/>	キャッチ	品番
CLIP top BLUMOTION	●	●	73B3580
CLIP top (クリップトップ)	●	●	73T3580

Z アクセサリー

アクセ	アクセ	ヒンジアームカバーキャップ	品番
<input checked="" type="checkbox"/>	<input checked="" type="checkbox"/>	ロゴ	品番
印刷/刻印	–	–	70.1503
刻印	Blum	–	70.1503.BP

注意事項

300mm までの小さくて軽い扉で混合使用する場合は、必ず事前に試作検証の上、問題がないか確認の上使用してください。幅の広い扉での混合使用は基本的にお勧めできません。

Z アクセサリー – 一般

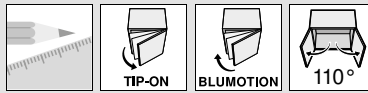
アクセ	アクセ	角度ストッパー	品番
<input checked="" type="checkbox"/>	<input checked="" type="checkbox"/>	品番	品番
開き角度	86°	–	70T3553

アクセ	アクセ	ヒンジカップ用カバーキャップ	品番
<input checked="" type="checkbox"/>	<input checked="" type="checkbox"/>	品番	品番
ヒンジ	CLIP top BLUMOTION	–	70T3504
	CLIP top (クリップトップ)	–	70T3504

アクセ	アクセ	ヒンジカップスペーサー	品番
<input checked="" type="checkbox"/>	<input checked="" type="checkbox"/>	品番	品番
ヒンジ	CLIP top BLUMOTION	1.5	70T3507.21
	CLIP top (クリップトップ)	1.5	70T3507.21

アクセ	アクセ	木ネジ	品番
<input checked="" type="checkbox"/>	<input checked="" type="checkbox"/>	長さ (mm)	品番
Ø (mm)	3.5	15	609.1500
	3.5	17	609.1700

アクセ	アクセ	打込ラム	品番
<input checked="" type="checkbox"/>	<input checked="" type="checkbox"/>	品番	品番
素材	プラスチック	カラー	品番
		オレンジ	MZM.0040



110° 側板厚20mm用ヒンジ

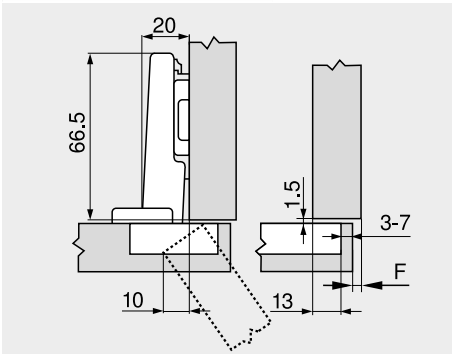
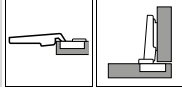
ウェブコードで検索する
DQDFAM

取付寸法

ヒンジ寸法と目地代 (工場出荷時、座金厚み = 0 mm の場合)

扉突き出しは全開時

全カブリ



F すき間

カット量 TB

MD	扉のカブリ代 FA (mm)																				
	7	8	9	10	11	12	13	14	15	16	17	18	19	20							
0											3	4	5	6	7						
3								3	4	5	6	7									
6				3	4	5	6	7													
9	3	4	5	6	7																

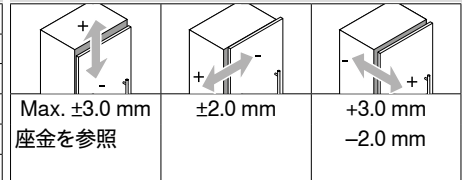
MD 座金の厚み (mm)

扉 (R = 1 mm) の必要目地代 (F)、工場出荷時

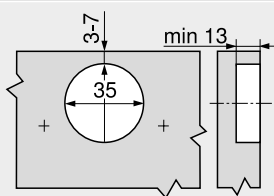
カット量 (TB) (mm)	前板厚さ FD (mm)											
	16	18	19	20	21	22	23	24	25	26	28	30
3	0.5	0.8	1.0	1.2	1.5	1.8	2.2	2.7	3.5	4.3	△	△
4	0.5	0.8	1.0	1.2	1.4	1.7	2.0	2.5	3.1	3.8	△	△
5	0.5	0.8	0.9	1.2	1.4	1.7	2.0	2.4	2.9	3.4	△	△
6	0.5	0.8	0.9	1.2	1.3	1.6	1.9	2.3	2.7	3.2	△	△
7	0.5	0.8	0.9	1.1	1.3	1.6	1.9	2.2	2.6	3.0	△	△
左右調整 +2 mm の場合には、次の値を加算する												
	+0.2	+0.4	+0.4	+0.5	+0.5	+0.5	+0.5	+0.5	+0.5	+0.5		

△ 試作テストを行うことを推奨します

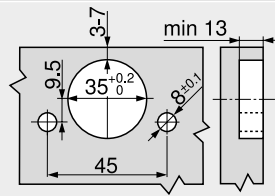
調整



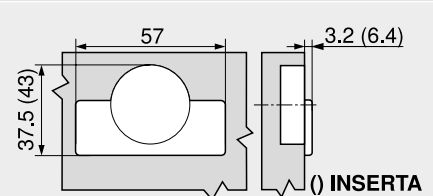
ネジ止め式



INSERTA (インサータ) / 打込式



ヒンジカップの寸法



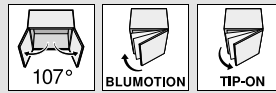
参照ページ

概要 – CLIP top BLUMOTION/CLIP top (クリップトップ・プルモーション/クリップトップ) – ヒンジ座金	107	概要 – 扉用 TIP-ON (チップオン) 取付、取外し、調整	653
アクセサリ – ヒンジアームカバーキャップ	193	概要 – 組立機械・ジグ	683
アクセサリ – 一般	194	その他の技術情報	774
概要 – 扉用 BLUMOTION (プルモーション)	539		

ヒンジシステム



- ▶ CLIP top BLUMOTION / CLIP top – ヒンジ
- ▶▶ 標準扉用



ヒンジシステム

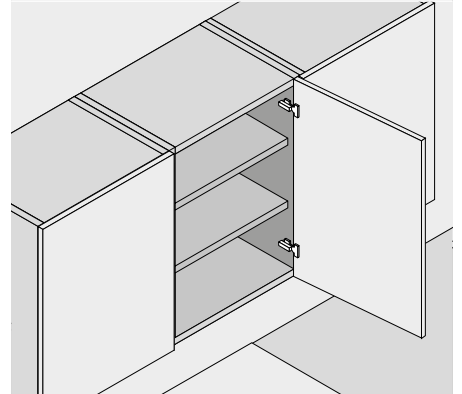
107° ヒンジ



- 扉の厚み 15 mm から使える
- CLIP top BLUMOTION (クリップトップ・ブルモーション) ヒンジは、BLUMOTION (ブルモーション) 機能をカップに内蔵 (スイッチオフ機能付)
- CLIP top (クリップトップ) ヒンジは、キャッチ付となしがあります
- メタルヒンジ、ニッケルメッキ
- 107°開ヒンジ
- 3方向に調整可能
- スパイラルネジで快適な奥行き調整
- 扉の取り付け、取り外しに道具不要
- INSERTA (インサータ) 式はヒンジを扉に取り付けるとき道具不要

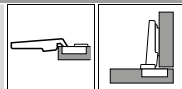
ウェブコードで検索する
DQDFZY

アプリケーション



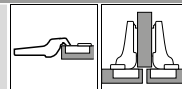
品番一覧

全カブリ



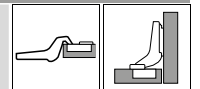
カブリ	INSERTA (インサータ)		品番
	キャッチ	品番	
CLIP top (クリップトップ)	●	☎ 75T1590B	75T1590BTL
CLIP top (クリップトップ)	○	☎ 74T1590BTL	
●	○	○	キャッチなし

半カブリ



カブリ	INSERTA (インサータ)		品番
	キャッチ	品番	
CLIP top (クリップトップ)	●	☎ 75T1690B	74T1690BTL
CLIP top (クリップトップ)	○	☎ 74T1690BTL	
●	○	○	キャッチなし

インセット



カブリ	INSERTA (インサータ)		品番
	キャッチ	品番	
CLIP top (クリップトップ)	●	☎ 75T1790B	74T1790BTL
CLIP top (クリップトップ)	○	☎ 74T1790BTL	
●	○	○	キャッチなし

カブリ	ネジ止め		品番
	キャッチ	品番	
CLIP top BLUMOTION	●	☎ 75B1550	75T1550
CLIP top (クリップトップ)	●	☎ 75T1550	
CLIP top (クリップトップ)	○	☎ 74T1550.TL	

カブリ	ネジ止め		品番
	キャッチ	品番	
CLIP top BLUMOTION	●	☎ 75B1650	75T1650
CLIP top (クリップトップ)	●	☎ 75T1650	
CLIP top (クリップトップ)	○	☎ 74T1650.TL	

カブリ	ネジ止め		品番
	キャッチ	品番	
CLIP top BLUMOTION	●	☎ 75B1750	75T1750
CLIP top (クリップトップ)	●	☎ 75T1750	
CLIP top (クリップトップ)	○	☎ 74T1750.TL	

カブリ	打込式		品番
	キャッチ	品番	
CLIP top BLUMOTION	●	☎ 75B1580	75T1580
CLIP top (クリップトップ)	●	☎ 75T1580	

カブリ	打込式		品番
	キャッチ	品番	
CLIP top BLUMOTION	●	☎ 75B1680	75T1680
CLIP top (クリップトップ)	●	☎ 75T1680	

カブリ	打込式		品番
	キャッチ	品番	
CLIP top BLUMOTION	●	☎ 75B1780	75T1780
CLIP top (クリップトップ)	●	☎ 75T1780	

Z アクセサリー

ヒンジアームカバーキャップ		
印刷/刻印	ロゴ	品番
ネームなし	-	70.1503
刻印	Blum	70.1503.BP

ヒンジアームカバーキャップ		
印刷/刻印	ロゴ	品番
ネームなし	-	70.1663
刻印	Blum	70.1663.BP

ヒンジアームカバーキャップ		
印刷/刻印	ロゴ	品番
ネームなし	-	70.1663
刻印	Blum	70.1663.BP

注意事項

300mm までの小さくて軽い扉で混合使用する場合は、必ず事前に試作検証の上、問題がないか確認の上使用してください。幅の広い扉での混合使用は基本的にお勧めできません。

Z アクセサリー – 一般

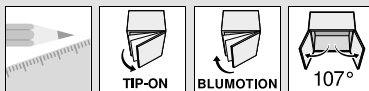
角度ストッパー	
開き角度	品番
86°	☎ 74.1103

ヒンジカップ用カバーキャップ	
ヒンジ	品番
CLIP top BLUMOTION	70T3504
CLIP top (クリップトップ)	70T1504

木ネジ		
Ø (mm)	長さ (mm)	品番
3.5	15	609.1500
3.5	17	609.1700

ヒンジカップスペーサー		
ヒンジ	厚み (mm)	品番
CLIP top BLUMOTION	1.5	70T3507.21

打込ラム		
素材	カラー	品番
プラスチック	オレンジ	MZM.0040



107° ヒンジ

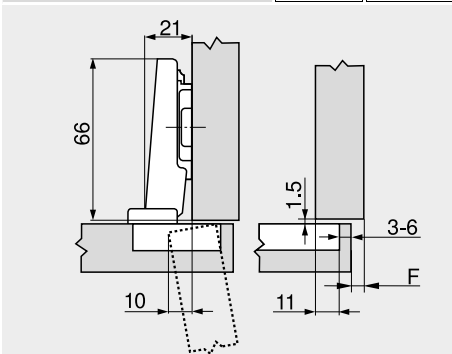
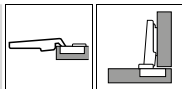
ウェブコードで検索する
DQDFZY

取付寸法

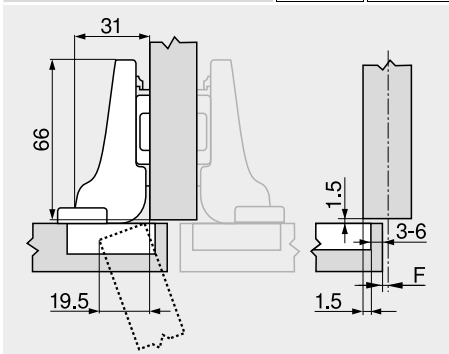
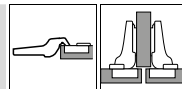
ヒンジ寸法と目地代 (工場出荷時、座金厚み = 0 mm の場合)

扉突き出しは全開時

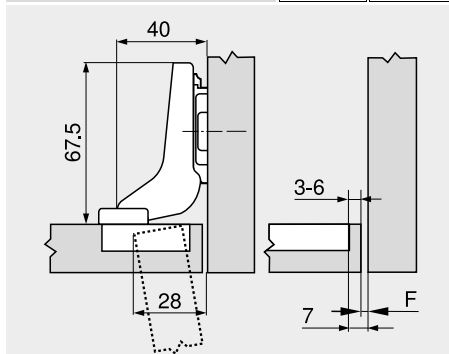
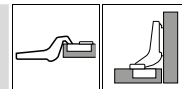
全カブリ



半カブリ



インセット



F すき間

座金ネジ止め位置は扉の厚み +1.5 mm 加えた分を下げる

カット量 TB

扉のカブリ代 FA (mm)	
MD	5 6 7 8 9 10 11 12 13 14 15 16 17
0	
3	
6	3 4 5 6
9	3 4 5 6
MD	座金の厚み (mm)

扉のカブリ代 FA (mm)	
MD	-4.5 -3.5 -2.5 -1.5 -0.5 0.5 1.5 2.5 3.5 4.5 5.5 6.5 7.5
0	
3	
6	3 4 5 6
9	3 4 5 6
MD	座金の厚み (mm)

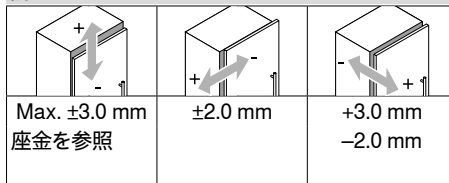
扉のカブリ代 FA (mm)	
MD	-4 -3 -2 -1
0	3 4 5 6
3	
6	
9	
MD	座金の厚み (mm)

扉 (R = 1 mm) の必要目地代 (F)、工場出荷時

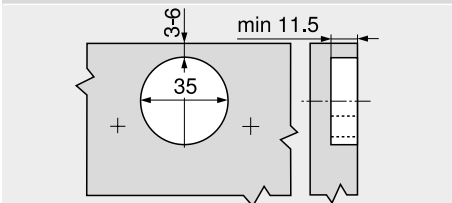
カット量 (TB) (mm)	前板厚さ FD (mm)											
	15	16	18	19	20	21	22	24	26	28	30	32
3	0.4	0.5	1.0	1.3	1.6	2.1	2.7	4.3	△	△	△	△
4	0.4	0.5	0.9	1.2	1.5	2.0	2.5	3.9	△	△	△	△
5	0.3	0.5	0.9	1.2	1.4	1.8	2.3	3.6	△	△	△	△
6	0.3	0.5	0.8	1.1	1.4	1.7	2.2	3.3	△	△	△	△
左右調整 +2 mm の場合には、次の値を加算する												
	+0.1	+0.1	+0.2	+0.2	+0.3	+0.3	+0.3	+0.3				

△ 試作テストを行うことを推奨します

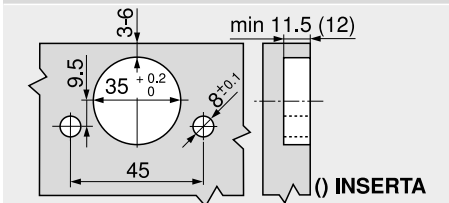
調整



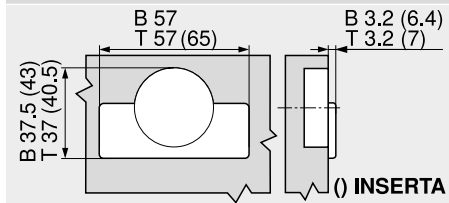
ネジ止め式



INSERTA (インサータ) / 打込式



ヒンジカップの寸法



B	CLIP top BLUMOTION
T	CLIP top

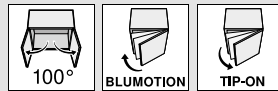
参照ページ

概要 – CLIP top BLUMOTION/CLIP top (クリップトップ・プルモーション/クリップトップ) – ヒンジ座金	107	概要 – 扉用 TIP-ON (チップオン)	653
アクセサリ – ヒンジアームカバーキャップ	186	取付、取外し、調整	196
アクセサリ – 一般	193	概要 – 組立機械・ジグ	683
概要 – 扉用 BLUMOTION (プルモーション)	194	その他の技術情報	774
	539		

ヒンジシステム



- ▶ CLIP top BLUMOTION / CLIP top – ヒンジ
- ▶▶ 標準扉用



ヒンジシステム

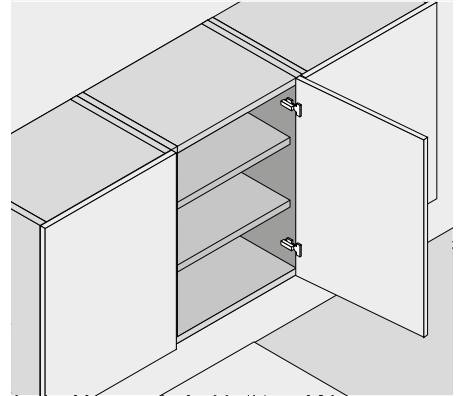
CLIP (クリップ) 100° ヒンジ



- CLIP (クリップ) ヒンジ。キャッチ付とキャッチなしがあります
- メタルヒンジ、ニッケルメッキ
- 100°開ヒンジ
- 3方向に調整可能
- 扉の取り付け、取り外しに道具不要
- INSERTA (インサータ) 式はヒンジを扉に取り付けるとき道具不要

ウェブコードで検索する
DQDGP

アプリケーション



品番一覧

全カブリ

	カップ ヒンジ	<input checked="" type="checkbox"/> INSERTA (インサータ) キャッチ	<input type="checkbox"/> キャッチなし	品番
	CLIP (クリップ)	<input checked="" type="checkbox"/>	<input type="checkbox"/>	71M2590B
<input checked="" type="checkbox"/>	キャッチ付	<input type="checkbox"/>	キャッチなし	

	カップ ヒンジ	<input type="checkbox"/> ネジ止め キャッチ	<input type="checkbox"/>	品番
	CLIP (クリップ)	<input checked="" type="checkbox"/>	<input type="checkbox"/>	71M2550
	CLIP (クリップ)	<input type="checkbox"/>	<input checked="" type="checkbox"/>	70M2550.TL

	カップ ヒンジ	<input type="checkbox"/> 打込式 キャッチ	<input type="checkbox"/>	品番
	CLIP (クリップ)	<input checked="" type="checkbox"/>	<input type="checkbox"/>	71M2580
	CLIP (クリップ)	<input type="checkbox"/>	<input checked="" type="checkbox"/>	70M2580.TL

Z アクセサリー

	<input checked="" type="checkbox"/> BLUMOTION 973A (ブルモーション973A)	<input type="checkbox"/>	品番
仕様	クリップオン式		973A0500.01

	<input checked="" type="checkbox"/> ヒンジアームカバーキャップ	<input type="checkbox"/>	品番
印刷/刻印	ロゴ		90M2503
ネームなし	-		90M2503.BP

半カブリ

	カップ ヒンジ	<input checked="" type="checkbox"/> INSERTA (インサータ) キャッチ	<input type="checkbox"/> キャッチなし	品番
	CLIP (クリップ)	<input checked="" type="checkbox"/>	<input type="checkbox"/>	71M2690B
<input checked="" type="checkbox"/>	キャッチ付	<input type="checkbox"/>	キャッチなし	

	カップ ヒンジ	<input type="checkbox"/> ネジ止め キャッチ	<input type="checkbox"/>	品番
	CLIP (クリップ)	<input checked="" type="checkbox"/>	<input type="checkbox"/>	71M2650
	CLIP (クリップ)	<input type="checkbox"/>	<input checked="" type="checkbox"/>	70M2650.TL

	カップ ヒンジ	<input type="checkbox"/> 打込式 キャッチ	<input type="checkbox"/>	品番
	CLIP (クリップ)	<input checked="" type="checkbox"/>	<input type="checkbox"/>	71M2680
	CLIP (クリップ)	<input type="checkbox"/>	<input checked="" type="checkbox"/>	70M2680.TL

Z アクセサリー

	<input checked="" type="checkbox"/> BLUMOTION 973A (ブルモーション973A)	<input type="checkbox"/>	品番
仕様	クリップオン式		973A0600

	<input checked="" type="checkbox"/> ヒンジアームカバーキャップ	<input type="checkbox"/>	品番
印刷/刻印	ロゴ		94M3603
ネームなし	-		94M3603.BP

インセット

	カップ ヒンジ	<input checked="" type="checkbox"/> INSERTA (インサータ) キャッチ	<input type="checkbox"/> キャッチなし	品番
	CLIP (クリップ)	<input checked="" type="checkbox"/>	<input type="checkbox"/>	71M2790B
<input checked="" type="checkbox"/>	キャッチ付	<input type="checkbox"/>	キャッチなし	

	カップ ヒンジ	<input type="checkbox"/> ネジ止め キャッチ	<input type="checkbox"/>	品番
	CLIP (クリップ)	<input checked="" type="checkbox"/>	<input type="checkbox"/>	71M2750
	CLIP (クリップ)	<input type="checkbox"/>	<input checked="" type="checkbox"/>	70M2750.TL

	カップ ヒンジ	<input type="checkbox"/> 打込式 キャッチ	<input type="checkbox"/>	品番
	CLIP (クリップ)	<input checked="" type="checkbox"/>	<input type="checkbox"/>	71M2780
	CLIP (クリップ)	<input type="checkbox"/>	<input checked="" type="checkbox"/>	70M2780.TL

Z アクセサリー

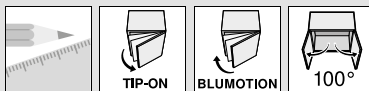
	<input checked="" type="checkbox"/> BLUMOTION 973A (ブルモーション973A)	<input type="checkbox"/>	品番
仕様	クリップオン式		973A0700

	<input checked="" type="checkbox"/> ヒンジアームカバーキャップ	<input type="checkbox"/>	品番
印刷/刻印	ロゴ		94M3603
ネームなし	-		94M3603.BP

Z アクセサリー – 一般

	<input type="checkbox"/> 木ネジ		
Ø (mm)	長さ (mm)		品番
3.5	15		609.1500
3.5	17		609.1700

	<input type="checkbox"/> 打込ラム		
素材	カラー		品番
プラスチック	オレンジ		MZM.0040



CLIP (クリップ) 100° ヒンジ

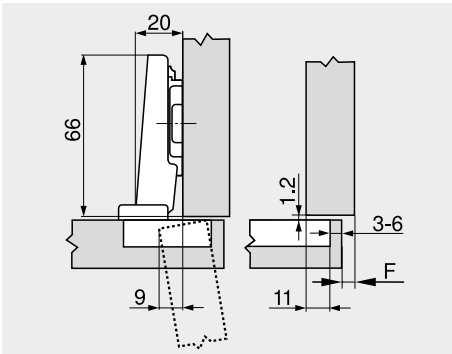
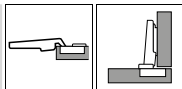
ウェブコードで検索する
DQDGA

取付寸法

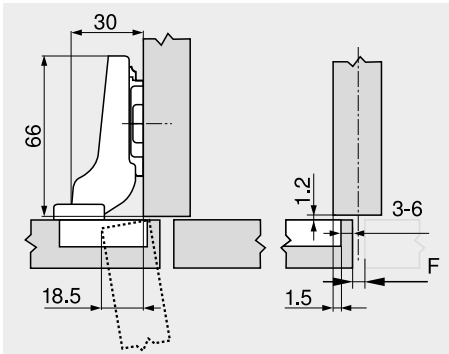
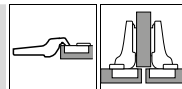
ヒンジ寸法と目地代 (工場出荷時、座金厚み = 0 mm の場合)

扉突き出しは全開時

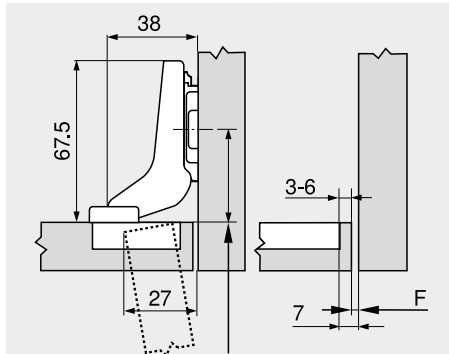
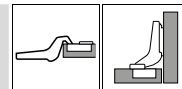
全カブリ



半カブリ



インセット



F すぎ間

座金ネジ止め位置は扉の厚み +1.5 mm 加えた分を下げる

カット量 TB

MD	扉のカブリ代 FA (mm)																
	5	6	7	8	9	10	11	12	13	14	15	16	17				
0																	
3								3	4	5	6						
6					3	4	5	6									
9	3	4	5	6													
MD	座金の厚み (mm)																

MD	扉のカブリ代 FA (mm)												
	-4.5	-3.5	-2.5	-1.5	-0.5	0.5	1.5	2.5	3.5	4.5	5.5	6.5	7.5
0													
3									3	4	5	6	
6										3	4	5	6
9	3	4	5	6									
MD	座金の厚み (mm)												

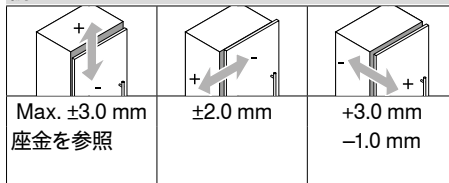
MD	扉のカブリ代 FA (mm)							
				-4	-3	-2	-1	
0								
3					3	4	5	6
6								
9								
MD	座金の厚み (mm)							

扉 (R = 1 mm) の必要目地代 (F)、工場出荷時

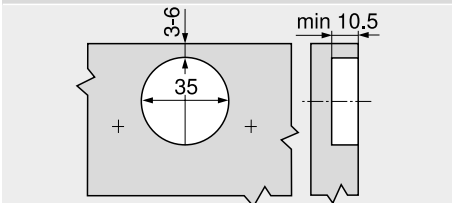
カット量 (TB) (mm)	前板厚さ FD (mm)											
	16	18	19	20	21	22	24	26	28	30	31	32
3	0.3	0.5	0.7	1.0	1.3	1.6	3.3	△	△	△	△	△
4	0.3	0.5	0.7	1.0	1.2	1.6	3.2	△	△	△	△	△
5	0.3	0.5	0.7	0.9	1.2	1.5	2.6	△	△	△	△	△
6	0.3	0.5	0.7	0.9	1.1	1.4	2.4	△	△	△	△	△
左右調整 +2 mm の場合には、次の値を加算する												
	+0.1	+0.3	+0.3	+0.4	+0.4	+0.5	+0.4					

△ 試作テストを行うことを推奨します

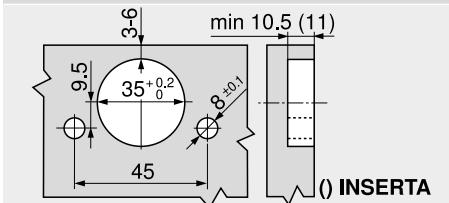
調整



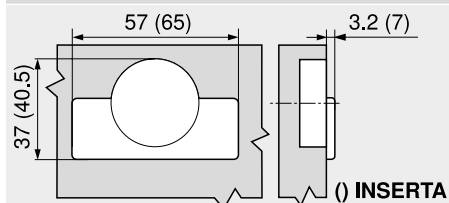
ネジ止め式



INSERTA (インサータ) / 打込式



ヒンジカップの寸法



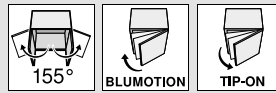
参照ページ

概要 – CLIP top BLUMOTION/CLIP top (クリップトップ・プルモーション/クリップトップ) – ヒンジ座金	107	概要 – 扉用 TIP-ON (チップオン) 取付、取外し、調整	653
アクセサリ – ヒンジアームカバーキャップ	186	概要 – 組立機械・ジグ	196
アクセサリ – 一般	193	その他の技術情報	683
概要 – 扉用 BLUMOTION (プルモーション)	194		774
	539		

ヒンジシステム



- ▶ CLIP top BLUMOTION / CLIP top – ヒンジ
- ▶▶ 広角度用



ヒンジシステム

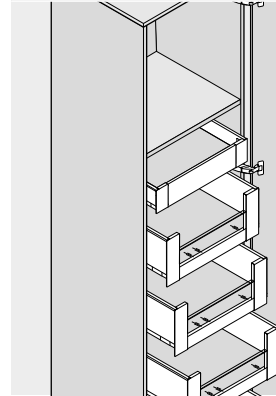
155° ヒンジ



- 全カブリは面一タイプ (内引出キャビネット用)
- CLIP top (クリップトップ) ヒンジは、キャッチ付となしがあります
- メタルヒンジ、ニッケルメッキ
- 155°開ヒンジ
- 3方向に調整可能
- スパイラルネジで快適な奥行き調整
- 扉の取り付け、取り外しに道具不要
- INSERTA (インサータ) 式はヒンジを扉に取り付けるとき道具不要

ウェブコードで検索する
DQDHM

アプリケーション



品番一覧

全カブリ			
面一ヒンジ			

カップ ヒンジ	INSERTA (インサータ)		品番
	キャッチ		
CLIP top (クリップトップ)	●		71T7540N01
CLIP top (クリップトップ)	○		70T7540NT1
●	キャッチ付	○	キャッチなし

カップ ヒンジ	ネジ止め		品番
	キャッチ		
CLIP top (クリップトップ)	●		71T7500N
CLIP top (クリップトップ)	○		70T7500NTL

カップ ヒンジ	打込式		品番
	キャッチ		
CLIP top (クリップトップ)	●		71T7530N

Z アクセサリー		BLUMOTION 973A (ブルモーション973A)	
仕様			品番
クリップオン式			973A7000

Z アクセサリー		ヒンジアームカバーキャップ	
印刷/刻印	ロゴ		品番
ネームなし	-		70.7503
刻印	Blum		70.7503.BP

半カブリ			
------	--	--	--

カップ ヒンジ	INSERTA (インサータ)		品番
	キャッチ		
CLIP top (クリップトップ)	●		71T7640N01
CLIP top (クリップトップ)	○		70T7640NT1
●	キャッチ付	○	キャッチなし

カップ ヒンジ	ネジ止め		品番
	キャッチ		
CLIP top (クリップトップ)	●		71T7600N
CLIP top (クリップトップ)	○		70T7600NTL

Z アクセサリー		BLUMOTION 973A (ブルモーション973A)	
仕様			品番
クリップオン式			973A7000

Z アクセサリー		ヒンジアームカバーキャップ	
印刷/刻印	ロゴ		品番
ネームなし	-		70.7503
刻印	Blum		70.7503.BP

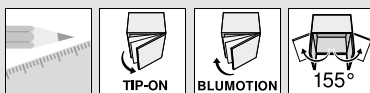
インセット			
-------	--	--	--

半カブリ用ヒンジおよび 9 mm 厚座金を使用します

Z アクセサリー – 一般		角度ストッパー	
開き角度			品番
92°			70T7503N09
110°			70T7503N

Z アクセサリー		木ネジ	
Ø (mm)	長さ (mm)		品番
3.5	15		609.1500
3.5	17		609.1700

Z アクセサリー		打込ラム	
素材	カラー		品番
プラスチック	オレンジ		MZM.0040



155° ヒンジ

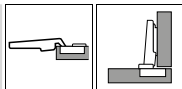
ウェブコードで検索する
 DQDHEM

取付寸法

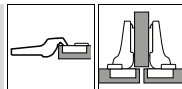
ヒンジ寸法と目地代 (工場出荷時、座金厚み = 0 か 9 mm の場合)

開き角度 90°

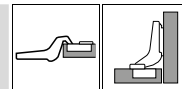
全カブリ



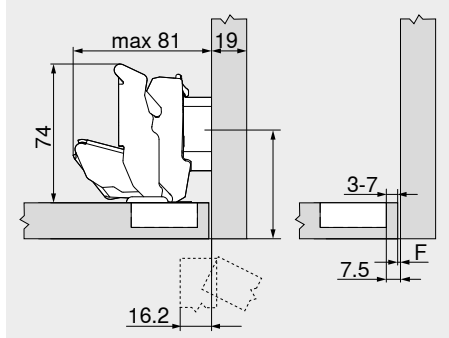
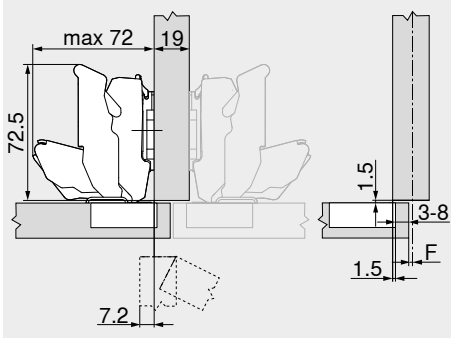
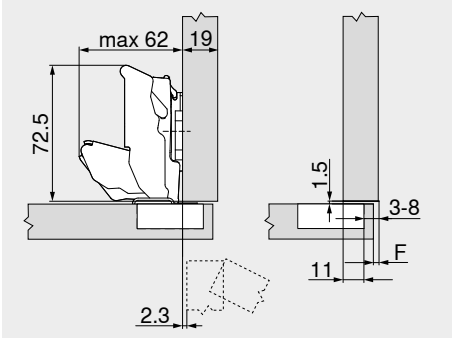
半カブリ



インセット



面一ヒンジ



F すぎ間

座金ネジ止め位置は扉の厚み +1.5 mm 加えた分を下げる

カット量 TB

扉のカブリ代 FA (mm)	
MD	5 6 7 8 9 10 11 12 13 14 15 16 17 18 19
0	
3	
6	3 4 5 6 7 8
9	3 4 5 6 7 8
MD	座金の厚み (mm)

扉のカブリ代 FA (mm)	
MD	-4.5 -3.5 -2.5 -1.5 -0.5 0.5 1.5 2.5 3.5 4.5 5.5 6.5 7.5 8.5 9.5
0	
3	
6	3 4 5 6 7 8
9	3 4 5 6 7 8
MD	座金の厚み (mm)

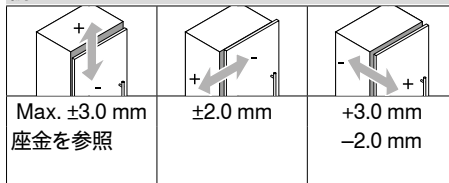
扉のカブリ代 FA (mm)	
MD	-4.5 -3.5 -2.5 -1.5 -0.5
0	
3	
6	
9	3 4 5 6 7
MD	座金の厚み (mm)

扉 (R = 1 mm) の必要目地代 (F)、工場出荷時

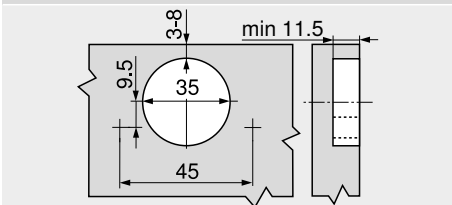
カット量 (TB) (mm)	前板厚さ FD (mm)											
	20	21	22	23	24	25	26	27	28	29	30	31
3	0	0	0	0	0	0.5	0.5	1.0	2.0	2.0	3.0	4.5
4	0	0	0	0	0	0.5	1.0	2.0	2.0	2.5	4.0	
5	0	0	0	0	0	0.5	1.0	2.0	2.0	3.5		
6	0	0	0	0	0	1.0	1.5	2.0	3.0			
7	0	0	0	0	0	1.0	1.5	2.5				
8	0	0	0	0	0	1.0	1.5					

全カブリで、壁面に接するような使い方の場合、試作テストを行うことを推奨しています
 110° 角度ストッパー
 92° 角度ストッパー

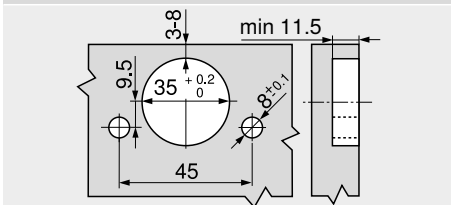
調整



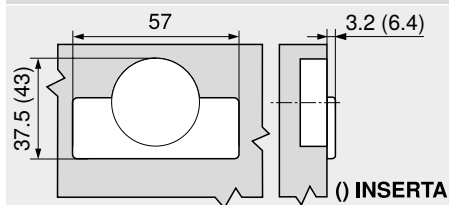
ネジ止め式



INSERTA (インサータ) / 打込式



ヒンジカップの寸法

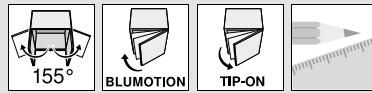


参照ページ

概要 – CLIP top BLUMOTION/CLIP top (クリップトップ・プルモーション/クリップトップ) – ヒンジ座金	107	概要 – 扉用 TIP-ON (チップオン)	653
アクセサリ – ヒンジアームカバーキャップ	186	取付、取外し、調整	196
アクセサリ – 一般	193	概要 – 組立機械・ジグ	683
概要 – 扉用 BLUMOTION (プルモーション)	194	その他の技術情報	774
	539		

ヒンジシステム

- ▶ CLIP top BLUMOTION / CLIP top – ヒンジ
- ▶▶ 広角度用



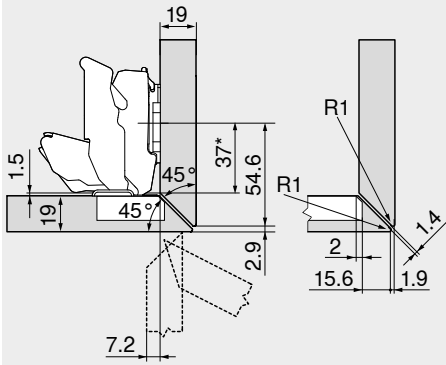
155° ヒンジ

ウェブコードで検索する
DQDHEM

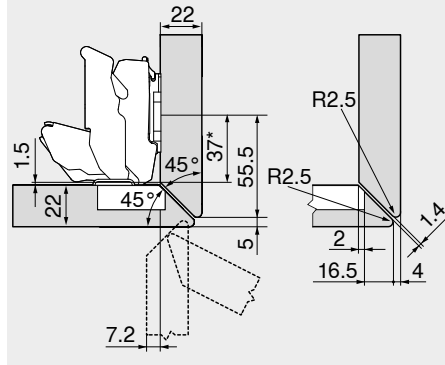
取付位置 – 特殊扉
マイターアプリケーション – 全周4面



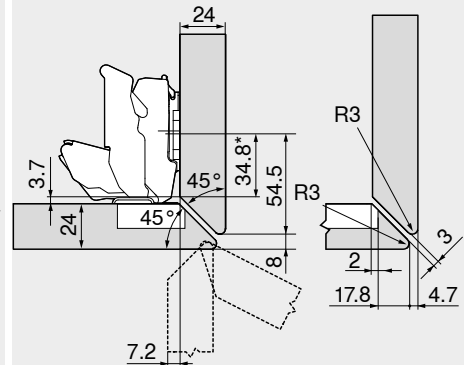
19 mm



22 mm



24 mm



半カブリ用ヒンジ

半カブリ用ヒンジ

半カブリ用ヒンジ

名称	厚み (mm)	品番
座金	0	
* 寸法 A = 37 mm の座金を使った時の寸法		

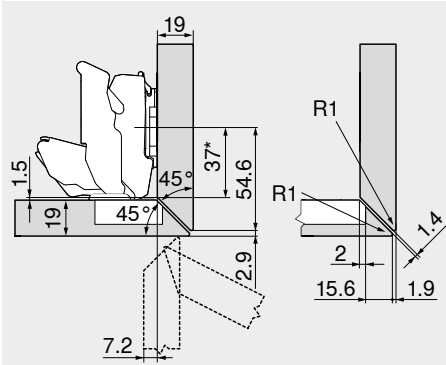
名称	厚み (mm)	品番
座金	0	
* 寸法 A = 37 mm の座金を使った時の寸法		

名称	厚み (mm)	品番
座金	0	
* 寸法 A = 37 mm の座金を使った時の寸法		

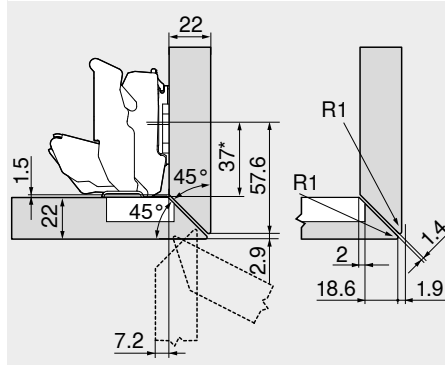
マイターアプリケーション – 側面



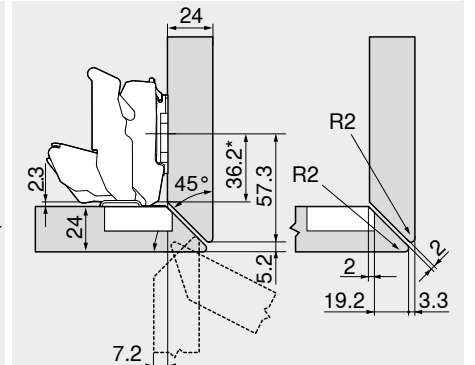
19 mm



22 mm



24 mm



半カブリ用ヒンジ

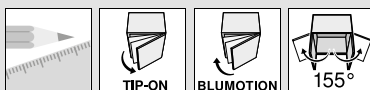
半カブリ用ヒンジ

半カブリ用ヒンジ

名称	厚み (mm)	品番
座金	0	
* 寸法 A = 37 mm の座金を使った時の寸法		

名称	厚み (mm)	品番
座金	0	
* 寸法 A = 37 mm の座金を使った時の寸法		

名称	厚み (mm)	品番
座金	0	
* 寸法 A = 37 mm の座金を使った時の寸法		



155° ヒンジ

ウェブコードで検索する
 DQDHEM

取付位置 – 特殊扉

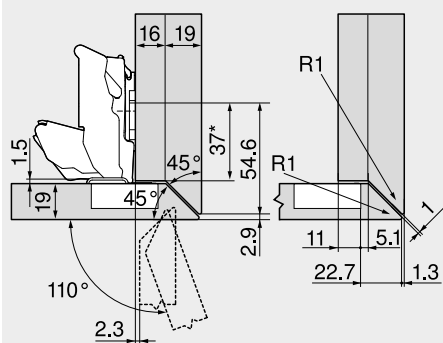
マイターアプリケーション – 側面、カブセ量大



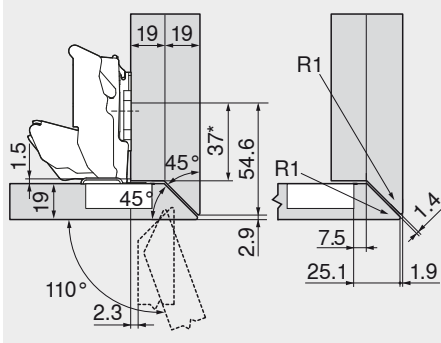
扉カブセ最大



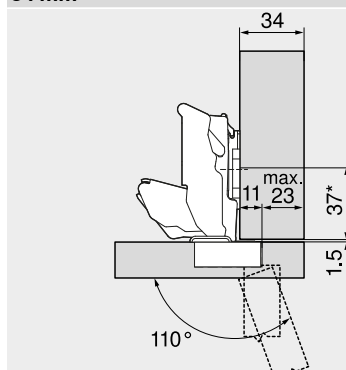
16/19 mm



19/19 mm



34 mm



全カブリ用ヒンジ

名称	厚み (mm)	品番
座金	0	
* 寸法 A = 37 mm の座金を使った時の寸法		

全カブリ用ヒンジ

名称	厚み (mm)	品番
座金	0	
* 寸法 A = 37 mm の座金を使った時の寸法		

全カブリ用ヒンジ

名称	厚み (mm)	品番
座金	0	
* 寸法 A = 37 mm の座金を使った時の寸法		

名称	角度	品番
角度ストッパー	110°	70T7503N

名称	角度	品番
角度ストッパー	110°	70T7503N

名称	角度	品番
角度ストッパー	110°	70T7503N

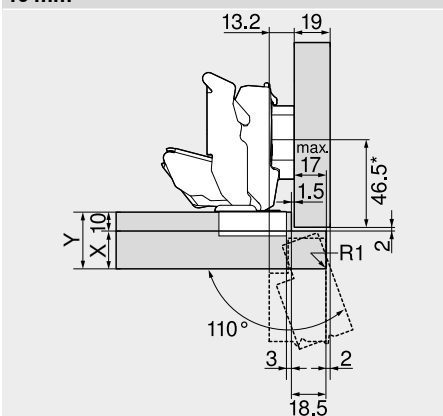
家具のキャビネットでは自由に扉厚を選定できます

隣接する扉や壁への干渉がないかを試作してテストすることをおすすめします

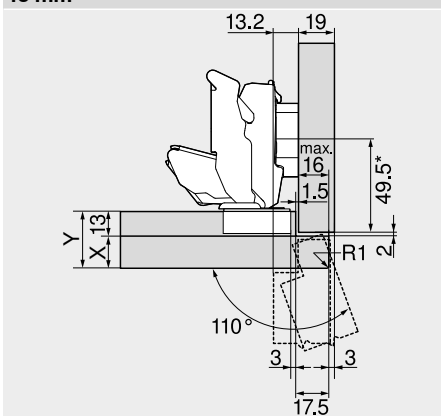
しゃくり扉



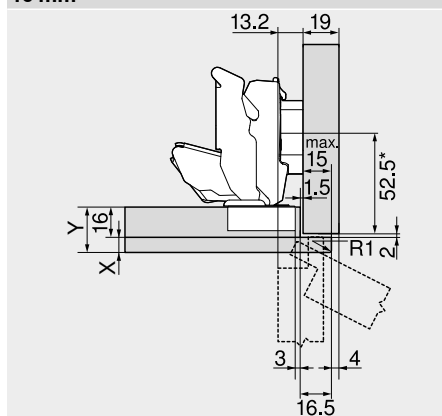
10 mm



13 mm



16 mm



半カブリ用ヒンジ

名称	厚み (mm)	品番
座金	6	175H9160
名称	角度	品番
角度ストッパー	110°	70T7503N

半カブリ用ヒンジ

名称	厚み (mm)	品番
座金	6	175H9160
名称	角度	品番
角度ストッパー	110°	70T7503N

半カブリ用ヒンジ

名称	厚み (mm)	品番
座金	6	175H9160
* 寸法 A = 37 mm の座金を使った時の寸法		

キャビネットの状態	X max. (mm)	Y max. (mm)
	8	24
	8	24
	8	24

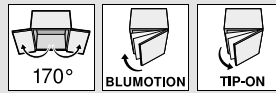
キャビネットの状態	X max. (mm)	Y max. (mm)
	18	28
	20	30
	25	35

キャビネットの状態	X max. (mm)	Y max. (mm)
	16	29
	17	30
	17	30

ヒンジシステム



- ▶ CLIP top BLUMOTION / CLIP top – ヒンジ
- ▶▶ 広角度用



ヒンジシステム

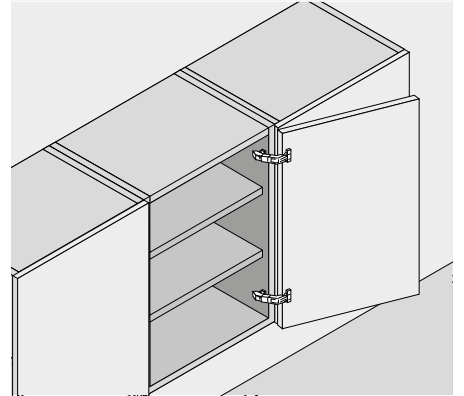
170° ヒンジ



- CLIP top (クリップトップ) ヒンジは、キャッチ付となしがあります
- メタルヒンジ、ニッケルメッキ
- 170°開ヒンジ
- 3方向に調整可能
- スパイラルネジで快適な奥行き調整
- 扉の取り付け、取り外しに道具不要
- INSERTA (インサータ) 式はヒンジを扉に取り付けるとき道具不要

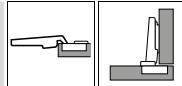
ウェブコードで検索する
DQDI3Y

アプリケーション



品番一覧

全カブリ



カブリ	ヒンジ	INSERTA (インサータ)	
		キャッチ	品番
<input checked="" type="checkbox"/>	CLIP top (クリップトップ)	●	71T6540B
<input type="checkbox"/>	CLIP top (クリップトップ)	○	70T6540BTL
		●	キャッチ付
		○	キャッチなし

カブリ	ヒンジ	ネジ止め	
		キャッチ	品番
<input checked="" type="checkbox"/>	CLIP top (クリップトップ)	●	71T6550
<input type="checkbox"/>	CLIP top (クリップトップ)	○	70T6550.TL

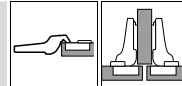
カブリ	ヒンジ	打込式	
		キャッチ	品番
<input checked="" type="checkbox"/>	CLIP top (クリップトップ)	●	71T6580

Z アクセサリー

BLUMOTION 973A (ブルモーション973A)		品番
仕様	クリップオン式	973A6000

ヒンジアームカバーキャップ		品番
印刷/刻印	ロゴ	品番
ネームなし	-	80.6507
刻印	Blum	80.6507.BP

半カブリ



カブリ	ヒンジ	INSERTA (インサータ)	
		キャッチ	品番
<input checked="" type="checkbox"/>	CLIP top (クリップトップ)	●	71T6640B
<input type="checkbox"/>	CLIP top (クリップトップ)	○	70T6640BTL
		●	キャッチ付
		○	キャッチなし

カブリ	ヒンジ	ネジ止め	
		キャッチ	品番
<input checked="" type="checkbox"/>	CLIP top (クリップトップ)	●	71T6650
<input type="checkbox"/>	CLIP top (クリップトップ)	○	70T6650.TL

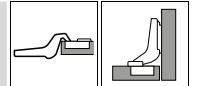
カブリ	ヒンジ	打込式	
		キャッチ	品番
<input checked="" type="checkbox"/>	CLIP top (クリップトップ)	●	71T6680

Z アクセサリー

BLUMOTION 973A (ブルモーション973A)		品番
仕様	クリップオン式	973A6000

ヒンジアームカバーキャップ		品番
印刷/刻印	ロゴ	品番
ネームなし	-	80.6507
刻印	Blum	80.6507.BP

インセット



半カブリ用ヒンジおよび 9 mm 厚座金を使用します

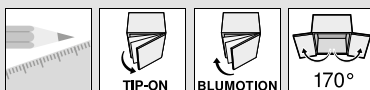
Z アクセサリー – 一般

角度ストッパー		品番
開き角度	130°	70.6103

木ネジ		品番
Ø (mm)	長さ (mm)	品番
3.5	15	609.1500
3.5	17	609.1700

打込ラム		品番
素材	カラー	品番
プラスチック	オレンジ	MZM.0040

CLIP top BLUMOTION / CLIP top - ヒンジ ◀
 広角度用 ◀◀



ヒンジシステム



170° ヒンジ

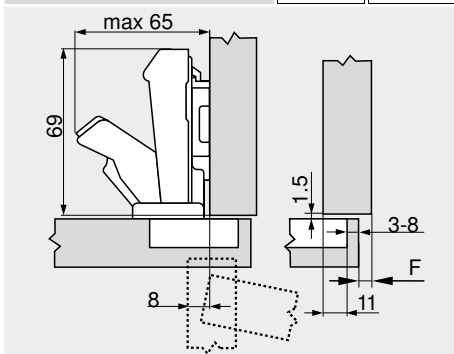
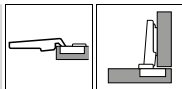
ウェブコードで検索する
 DQDI3Y

取付寸法

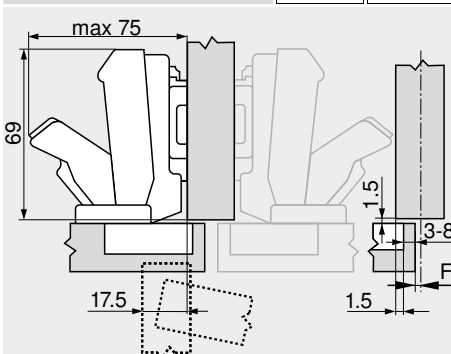
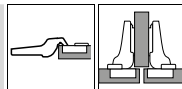
ヒンジ寸法と目地代 (工場出荷時、座金厚み = 0 か 9 mm の場合)

開き角度 90°

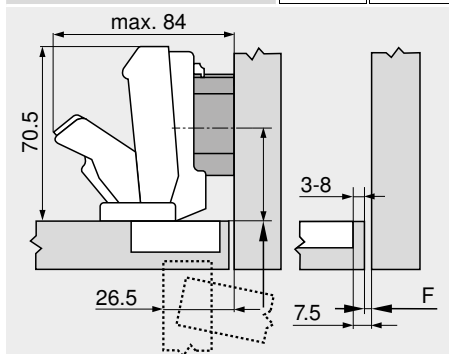
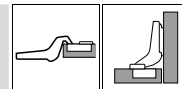
全カブリ



半カブリ



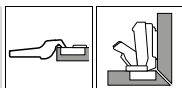
インセット



F すぎ間

座金ネジ止め位置は扉の厚み +1.5 mm 加えた分を下げる

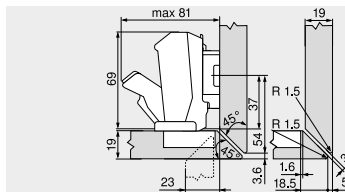
マイターアプリケーション



名称	角度	品番
角度ストッパー	130°	70.6103

半カブリ用ヒンジ

名称	厚み (mm)	品番
座金	6	175H9160



左右がマイターアプリケーションの場合 (上下は含みません)

カット量 TB

MD	扉のカブリ代 FA (mm)																					
0	5	6	7	8	9	10	11	12	13	14	15	16	17	18	19	3	4	5	6	7	8	
3							3	4	5	6	7	8										
6					3	4	5	6	7	8												
9	3	4	5	6	7	8																
MD	座金の厚み (mm)																					

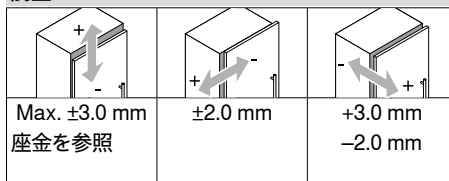
MD	扉のカブリ代 FA (mm)																					
0	-4.5	-3.5	-2.5	-1.5	-0.5	0.5	1.5	2.5	3.5	4.5	5.5	6.5	7.5	8.5	9.5	3	4	5	6	7	8	
3																						
6							3	4	5	6	7	8										
9					3	4	5	6	7	8												
MD	座金の厚み (mm)																					

MD	扉のカブリ代 FA (mm)				
0	-4.5	-3.5	-2.5	-1.5	-0.5
3					
6					
9	3	4	5	6	7
MD	座金の厚み (mm)				

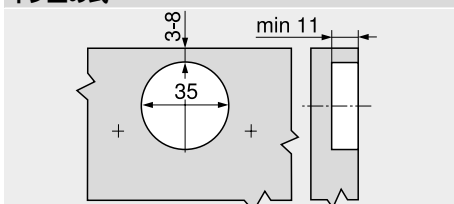
扉 (R = 1 mm) の必要目地代 (F)、工場出荷時

扉厚 21 mm まで、目地代は必要なし
 扉厚 22 mm 以上の場合は試作テストをおすすめします

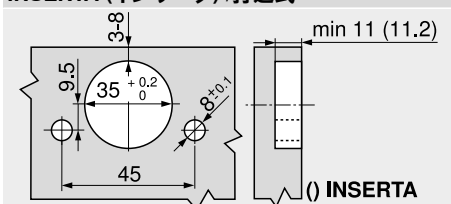
調整



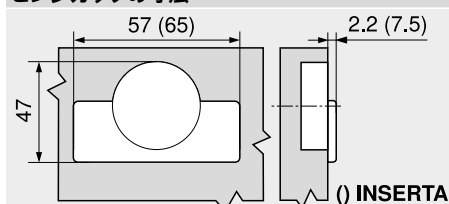
ネジ止め式



INSERTA (インサータ) / 打込式



ヒンジカップの寸法

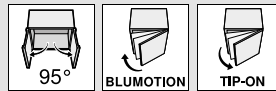


参照ページ

安全注意事項	777	概要 - 扉用BLUMOTION (ブルモーション)	539
概要 - CLIP top BLUMOTION/CLIP top (クリップトップ・ブルモーション/クリップトップ) - ヒンジ	107	概要 - 扉用TIP-ON (チップオン)	653
座金	186	マイターアプリケーション - 全周4面	120
アクセサリ - ヒンジアームカバーキャップ	193	取付、取外し、調整	196
アクセサリ - 一般	194	概要 - 組立機械・ジグ	683
		その他の技術情報	774



▶ CLIP top BLUMOTION / CLIP top – ヒンジ
▶▶ 厚扉用



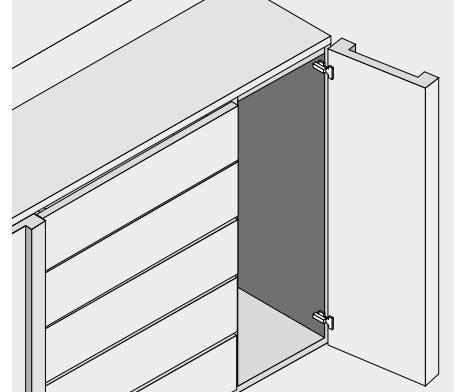
厚扉用ヒンジ

ウェブコードで検索する
DQDITA



- 厚みのある扉やフレーム扉など
- CLIP top BLUMOTION (クリップトップ・ブルモーション) ヒンジは、BLUMOTION (ブルモーション) 機能をカップに内蔵 (スイッチオフ機能付)
- CLIP top (クリップトップ) ヒンジは、キャッチ付となしがあります
- メタルヒンジ、ニッケルメッキ
- 95°開ヒンジ
- 3方向に調整可能
- スパイラルネジで快適な奥行き調整
- 扉の取り付け、取り外しに道具不要
- INSERTA (インサータ) 式はヒンジを扉に取り付けるとき道具不要

アプリケーション



品番一覧

全カブリ

カブリ	INSERTA (インサータ)		品番
	キャッチ	品番	
CLIP top BLUMOTION	●	71B9590	
CLIP top (クリップトップ)	●	71T9590B	
●	キャッチ付	○	キャッチなし

カブリ	ネジ止め		品番
	キャッチ	品番	
CLIP top BLUMOTION	●	71B9550	
CLIP top (クリップトップ)	●	71T9550	
CLIP top (クリップトップ)	○	70T9550.TL	

カブリ	打込式		品番
	キャッチ	品番	
CLIP top BLUMOTION	●	71B9580	
CLIP top (クリップトップ)	●	71T9580	

Z アクセサリー		
印刷/刻印	ロゴ	品番
ネームなし	-	70.1553
スクリーンプリント	Blum	70.1553.BL

半カブリ

カブリ	INSERTA (インサータ)		品番
	キャッチ	品番	
CLIP top BLUMOTION	●	71B9690	
CLIP top (クリップトップ)	●	71T9690B	
●	キャッチ付	○	キャッチなし

カブリ	ネジ止め		品番
	キャッチ	品番	
CLIP top BLUMOTION	●	71B9650	
CLIP top (クリップトップ)	●	71T9650	
CLIP top (クリップトップ)	○	70T9650.TL	

カブリ	打込式		品番
	キャッチ	品番	
CLIP top BLUMOTION	●	71B9680	
CLIP top (クリップトップ)	●	71T9680	

Z アクセサリー		
印刷/刻印	ロゴ	品番
ネームなし	-	70.1663
刻印	Blum	70.1663.BP

インセット

カブリ	INSERTA (インサータ)		品番
	キャッチ	品番	
CLIP top BLUMOTION	●	71B9790	
CLIP top (クリップトップ)	●	71T9790B	
●	キャッチ付	○	キャッチなし

カブリ	ネジ止め		品番
	キャッチ	品番	
CLIP top BLUMOTION	●	71B9750	
CLIP top (クリップトップ)	●	71T9750	
CLIP top (クリップトップ)	○	70T9750.TL	

カブリ	打込式		品番
	キャッチ	品番	
CLIP top BLUMOTION	●	71B9780	
CLIP top (クリップトップ)	●	71T9780	

Z アクセサリー		
印刷/刻印	ロゴ	品番
ネームなし	-	70.1663
刻印	Blum	70.1663.BP

注意事項

CLIP top BLUMOTION (クリップトップ・ブルモーション) ヒンジと CLIP top (クリップトップ) ヒンジを、一枚の扉で組み合わせることはできません。

Z アクセサリー – 一般

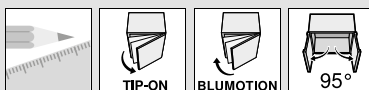
Z アクセサリー – 一般			
仕様	キャッチ	品番	
ショートバージョン	○	956.1004	
ロングバージョン	○	956A1004	
ロングバージョン	●	956A1006	
●	キャッチ付	○	キャッチなし

Z アクセサリー – 一般	
ヒンジ	品番
CLIP top BLUMOTION	70T3504
CLIP top (クリップトップ)	70T1504

Z アクセサリー – 一般		
ヒンジ	厚み (mm)	品番
CLIP top BLUMOTION	1.5	70T3507.21

Z アクセサリー – 一般		
Ø (mm)	長さ (mm)	品番
3.5	15	609.1500
3.5	17	609.1700

Z アクセサリー – 一般		
素材	カラー	品番
プラスチック	オレンジ	MZM.0040



厚扉用ヒンジ

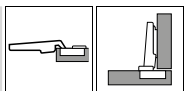
ウェブコードで検索する
DQDITA

取付寸法

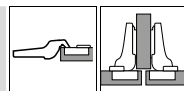
ヒンジ寸法と目地代 (工場出荷時、座金厚み = 0 mm の場合)

扉突き出しは全開時

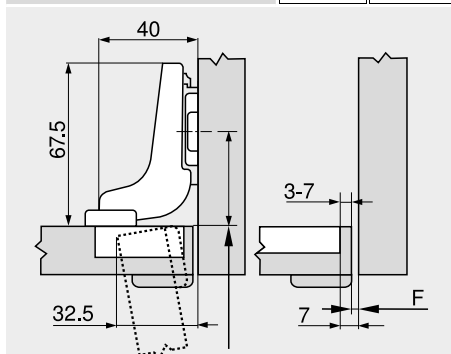
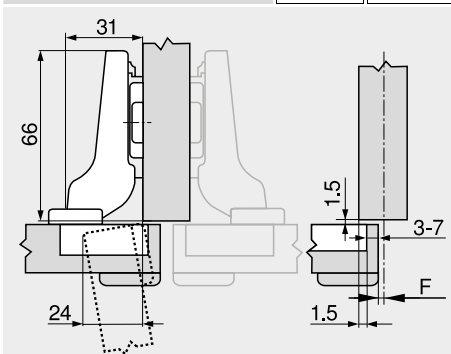
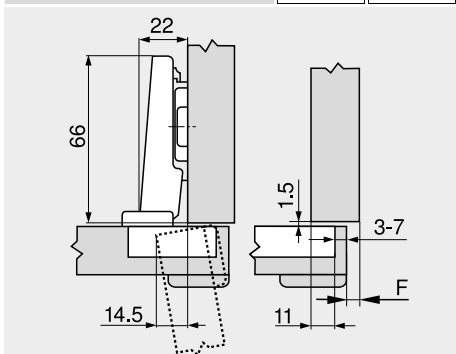
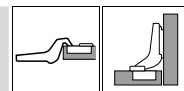
全カブリ



半カブリ



インセット



F すぎ間

座金ネジ止め位置は扉の厚み +1.5 mm 加えた分を下げる

カット量 TB

MD	扉のカブリ代 FA (mm)																	
	5	6	7	8	9	10	11	12	13	14	15	16	17	18				
0																		
3										3	4	5	6	7				
6					3	4	5	6	7									
9	3	4	5	6	7													
MD	座金の厚み (mm)																	

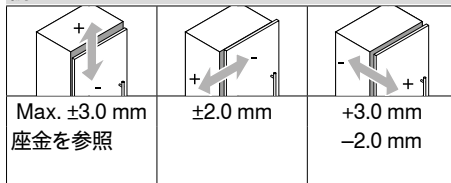
MD	扉のカブリ代 FA (mm)																	
	-4.5	-3.5	-2.5	-1.5	-0.5	0.5	1.5	2.5	3.5	4.5	5.5	6.5	7.5	8.5				
0																		
3																		
6																		
9	3	4	5	6	7													
MD	座金の厚み (mm)																	

MD	扉のカブリ代 FA (mm)						
	-4	-3	-2	-1	0		
0							
3							
6							
9							
MD	座金の厚み (mm)						

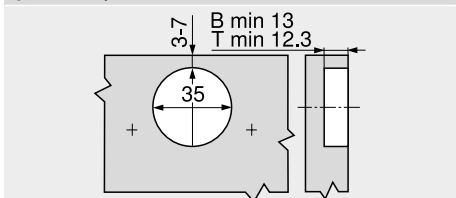
扉 (R = 1 mm) の必要目地代 (F)、工場出荷時

カット量 (TB) (mm)	前板厚さ FD (mm)											
	16	18	19	20	22	24	26	28	29	30	31	32
3	0.2	0.3	0.4	0.5	0.8	1.0	1.5	1.9	2.8	3.6	4.5	5.4
4	0.2	0.3	0.4	0.5	0.7	1.0	1.4	1.8	2.5	3.1	4.0	4.8
5	0.2	0.3	0.4	0.5	0.7	1.0	1.4	1.8	2.3	2.7	3.5	4.3
6	0.2	0.3	0.4	0.5	0.7	1.0	1.4	1.8	2.2	2.5	3.2	3.8
7	0.2	0.3	0.4	0.5	0.7	0.9	1.4	1.7	2.1	2.4	3.0	3.5
左右調整 +2 mm の場合には、次の値を加算する												
	+0.1	+0.2	+0.2	+0.2	+0.3	+0.4	+0.4	+0.5	+0.4	+0.4	+0.4	+0.3

調整

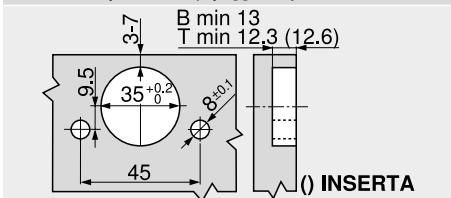


ネジ止め式



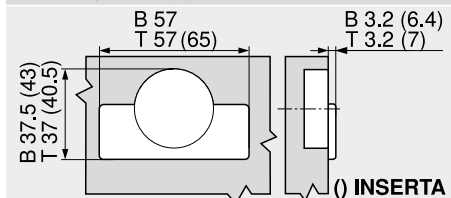
B	CLIP top BLUMOTION
T	CLIP top

INSERTA (インサータ) 打込式



B	CLIP top BLUMOTION
T	CLIP top

ヒンジカップの寸法



B	CLIP top BLUMOTION
T	CLIP top

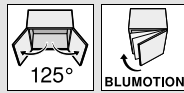
参照ページ

概要 – CLIP top BLUMOTION/CLIP top (クリップトップ・プルモーション/クリップトップ) – ヒンジ座金	107	概要 – 扉用 TIP-ON (チップオン)	653
アクセサリ – ヒンジアームカバーキャップ	186	取付、取外し、調整	196
アクセサリ – 一般	193	概要 – 組立機械・ジグ	683
概要 – 扉用 BLUMOTION (プルモーション)	194	その他の技術情報	774
	539		

ヒンジシステム



- ▶ CLIP top BLUMOTION / CLIP top – ヒンジ
- ▶▶ 厚扉用



ヒンジシステム

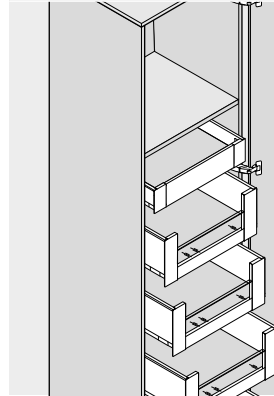
125° ヒンジ

ウェブコードで検索する
DQDJIM



- 全カブリは面タイプ (内引出キャビネット用)
- 厚みのある扉やフレーム扉など
- CLIP top (クリップトップ) ヒンジは、キャッチ付となしがあります
- メタルヒンジ、ニッケルメッキ
- 125°開ヒンジ
- 3方向に調整可能
- スパイラルネジで快適な奥行き調整
- 扉の取り付け、取り外しに道具不要

アプリケーション



品番一覧

全カブリ		
面ヒンジ		

<input checked="" type="checkbox"/> カップ ヒンジ	<input type="checkbox"/> ネジ止め キャッチ	品番
CLIP top (クリップトップ)	●	71T7500D

<input checked="" type="checkbox"/> カップ ヒンジ	<input type="checkbox"/> 打込式 キャッチ	品番
CLIP top (クリップトップ)	●	71T7530D

Z アクセサリー		
	<input type="checkbox"/> BLUMOTION 973A (ブルモーション973A)	
仕様		品番
クリップオン式		973A7000

	<input type="checkbox"/> ヒンジアームカバーキャップ	
印刷/刻印	ロゴ	品番
ネームなし	—	70.7503
刻印	Blum	70.7503.BP

Z アクセサリー – 一般

	<input type="checkbox"/> 角度ストッパー	
開き角度		品番
92°		70T7503N

	<input type="checkbox"/> 打込ラム	
素材	カラー	品番
プラスチック	オレンジ	MZM.0040

	<input type="checkbox"/> 木ネジ	
Ø (mm)	長さ (mm)	品番
3.5	15	609.1500
3.5	17	609.1700



125° ヒンジ

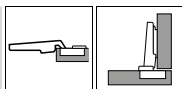
ウェブコードで検索する
DQDJIM

取付寸法

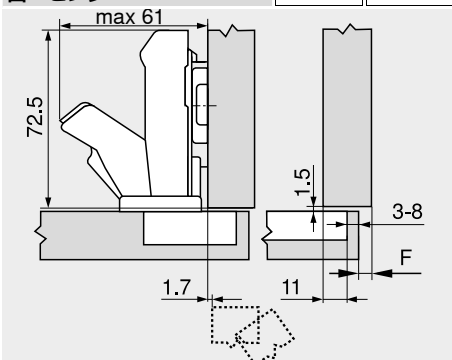
ヒンジ寸法と目地代 (工場出荷時、座金厚み = 0 mm の場合)

開き角度 90°

全カブリ



面一ヒンジ



F すき間

カット量 TB

扉のカブリ代 FA (mm)	
MD	5 6 7 8 9 10 11 12 13 14 15 16 17 18 19
0	3 4 5 6 7 8
3	3 4 5 6 7 8
6	3 4 5 6 7 8
9	3 4 5 6 7 8

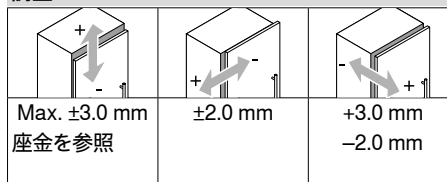
MD 座金の厚み (mm)

扉 (R = 1 mm) の必要目地代 (F)、工場出荷時

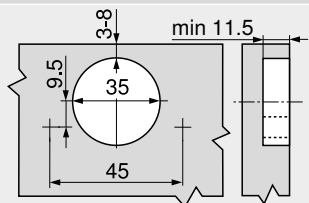
カット量 (TB) (mm)	前板厚さ FD (mm)											
	20	22	23	24	25	26	27	28	29	30	31	32
3	0	0	0	0	0	0	0	0	0	0	0	0.1
4	0	0	0	0	0	0	0	0	0	0	0	0.1
5	0	0	0	0	0	0	0	0	0	0	0	0.1
6	0	0	0	0	0	0	0	0	0	0	0	0.1
7	0	0	0	0	0	0	0	0	0	0	0	0.2
8	0	0	0	0	0	0	0	0	0	0	0	0.3

全カブリで、壁面に接するような使い方の場合、試作テストを行うことを推奨しています
92° 角度ストッパー

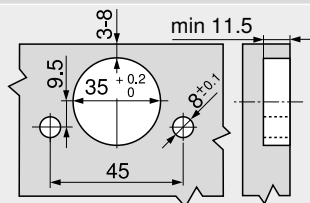
調整



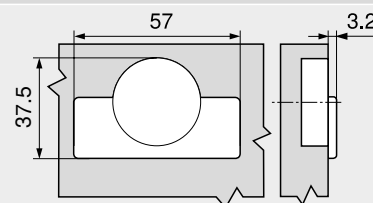
ネジ止め式



INSERTA (インサータ) / 打込式



ヒンジカップの寸法



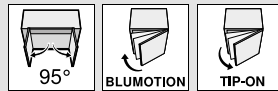
参照ページ

概要 – CLIP top BLUMOTION/CLIP top (クリップトップ・プルモーション/クリップトップ) – ヒンジ座金	107	取付、取外し、調整	196
アクセサリ – ヒンジアームカバーキャップ	186	概要 – 組立機械・ジグ	683
アクセサリ – 一般	193	その他の技術情報	774
概要 – 扉用BLUMOTION (プルモーション)	194		
	539		

ヒンジシステム



- ▶ CLIP top BLUMOTION / CLIP top – ヒンジ
- ▶▶ ブラインドコーナー用



ヒンジシステム

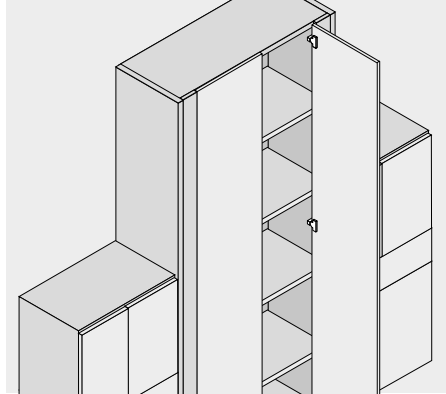
ブラインドコーナー用インセットヒンジ

ウェブコードで検索する
DQDK7Y



- ブラインドコーナー用インセットヒンジ
- CLIP top BLUMOTION (クリップトップ・ブルモーション) ヒンジは、BLUMOTION (ブルモーション) 機能をカップに内蔵 (スイッチオフ機能付)
- CLIP top (クリップトップ) ヒンジは、キャッチ付となしがあります
- メタルヒンジ、ニッケルメッキ
- 95°開ヒンジ
- 3方向に調整可能
- スパイラルネジで快適な奥行き調整
- 扉の取り付け、取り外しに道具不要
- INSERTA (インサータ) 式はヒンジを扉に取り付けると道具不要

アプリケーション



品番一覧

インセット



カップ ヒンジ	INSERTA (インサータ) キャッチ	品番
CLIP top BLUMOTION	●	79B9590
● キャッチ付	○ キャッチなし	

カップ ヒンジ	ネジ止め キャッチ	品番
CLIP top BLUMOTION	●	79B9550
CLIP top (クリップトップ)	○	78T9550.TL

カップ ヒンジ	打込式 キャッチ	品番
CLIP top BLUMOTION	●	79B9580

Z アクセサリー

印刷/刻印	ヒンジアームカバーキャップ ロゴ	品番
ネームなし	-	70.1503
刻印	Blum	70.1503.BP

注意事項

CLIP top BLUMOTION (クリップトップ・ブルモーション) ヒンジと CLIP top (クリップトップ) ヒンジを、一枚の扉で組み合わせることはできません。

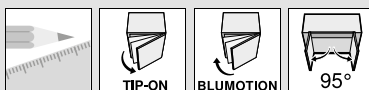
Z アクセサリー – 一般

仕様	扉用 TIP-ON (チップオン) キャッチ	品番
ショートバージョン	○	956.1004
ロングバージョン	○	956A1004
ロングバージョン	●	956A1006
● キャッチ付	○ キャッチなし	

ヒンジ	ヒンジカップ用カバーキャップ	品番
CLIP top BLUMOTION		70T3504
CLIP top (クリップトップ)		70T1504

木ネジ	品番
Ø (mm)	長さ (mm)
3.5	15
3.5	17

素材	打込ラム カラー	品番
プラスチック	オレンジ	MZM.0040



ブラインドコーナー用インセットヒンジ

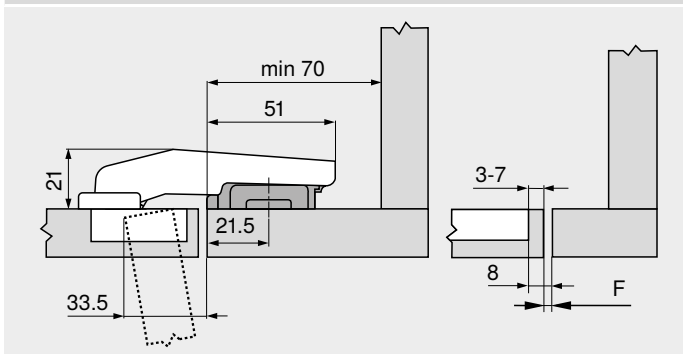
ウェブコードで検索する
DQDK7Y

取付寸法

ヒンジ寸法と目地代 (工場出荷時、座金厚み = 3 mm の場合)

扉突き出しは全開時

インセット



座金の取付位置は座金の先端とブラインド板の前端を一致させるよう通常より 15.5 mm 扉側にずらして取り付けてください。

ブラインド板と扉が一直線上に並ぶよう 3 mm 厚みの座金を利用してください。

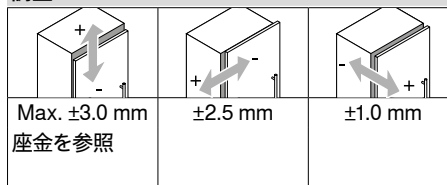
F すぎ間

扉 (R = 1 mm) の必要目地代 (F)、工場出荷時

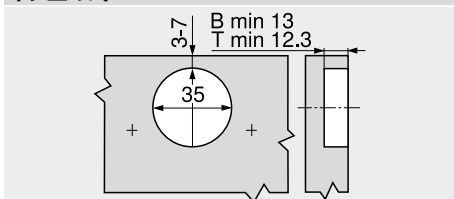
カット量 (TB) (mm)	前板厚さ FD (mm)											
	16	18	19	20	22	24	26	28	29	30	31	32
3	0.2	0.3	0.4	0.5	0.8	1.0	1.5	1.9	△	△	△	△
4	0.2	0.3	0.4	0.5	0.7	1.0	1.4	1.8	△	△	△	△
5	0.2	0.3	0.4	0.5	0.7	1.0	1.4	1.8	△	△	△	△
6	0.2	0.3	0.4	0.5	0.7	1.0	1.4	1.8	△	△	△	△
7	0.2	0.3	0.4	0.5	0.7	0.9	1.4	1.7	△	△	△	△

△ 試作テストを行うことを推奨します

調整

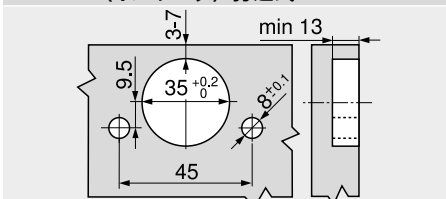


ネジ止め式

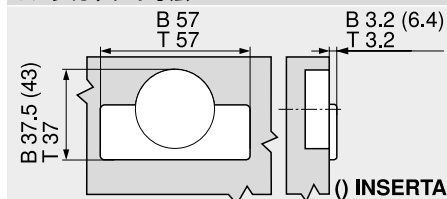


B	CLIP top BLUMOTION
T	CLIP top

INSERTA (インサータ) / 打込式



ヒンジカップの寸法



B	CLIP top BLUMOTION
T	CLIP top

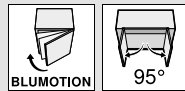
参照ページ

概要 - CLIP top BLUMOTION/CLIP top (クリップトップ・プルモーション/クリップトップ) - ヒンジ座金	107	概要 - 扉用 TIP-ON (チップオン)	653
アクセサリ - ヒンジアームカバーキャップ	186	取付、取外し、調整	196
アクセサリ - 一般	193	概要 - 組立機械・ジグ	683
概要 - 扉用 BLUMOTION (プルモーション)	194	その他の技術情報	774
	539		

ヒンジシステム



- ▶ CLIP top BLUMOTION / CLIP top – ヒンジ
- ▶▶ ブラインドコーナー用



ヒンジシステム

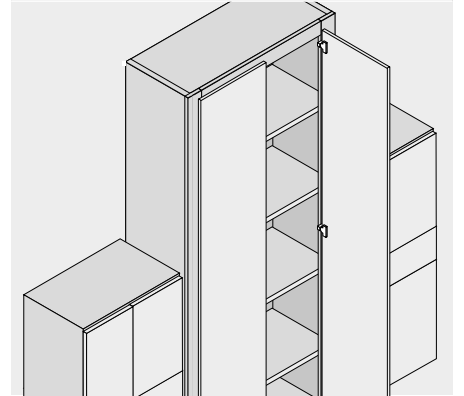
ブラインドコーナー用全カブリヒンジ



- ブラインドコーナー用全カブリヒンジ
- CLIP top BLUMOTION (クリップトップ・ブルモーション) ヒンジは、BLUMOTION (ブルモーション) 機能をカップに内蔵 (スイッチオフ機能付)
- メタルヒンジ、ニッケルメッキ
- 95°開ヒンジ
- 3方向に調整可能
- スパイラルネジで快適な奥行き調整
- 扉の取り付け、取り外しに道具不要
- INSERTA (インサータ) 式はヒンジを扉に取り付けるとき道具不要

ウェブコードで検索する
DQDKXA

アプリケーション



品番一覧

全カブリ			

	カップ	<input checked="" type="checkbox"/>	INSERTA (インサータ)
	ヒンジ	<input checked="" type="checkbox"/>	キャッチ
CLIP top BLUMOTION		<input checked="" type="checkbox"/>	79B9990
<input checked="" type="checkbox"/>	キャッチ付	<input type="checkbox"/>	キャッチなし

	カップ	<input type="checkbox"/>	ネジ止め
	ヒンジ	<input checked="" type="checkbox"/>	キャッチ
CLIP top BLUMOTION		<input checked="" type="checkbox"/>	79B9950

	カップ	<input type="checkbox"/>	打込式
	ヒンジ	<input checked="" type="checkbox"/>	キャッチ
CLIP top BLUMOTION		<input checked="" type="checkbox"/>	79B9980

Z アクセサリー

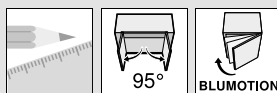
	<input checked="" type="checkbox"/>	ヒンジアームカバーキャップ
印刷/刻印	ロゴ	品番
ネームなし	-	70.1503
刻印	Blum	70.1503.BP

Z アクセサリー – 一般

	<input type="checkbox"/>	ヒンジカップ用カバーキャップ
ヒンジ		品番
CLIP top BLUMOTION		70T3504

	<input type="checkbox"/>	打込ラム
素材	カラー	品番
プラスチック	オレンジ	MZM.0040

	<input type="checkbox"/>	木ネジ
Ø (mm)	長さ (mm)	品番
3.5	15	609.1500
3.5	17	609.1700



ブラインドコーナー用全カブリヒンジ

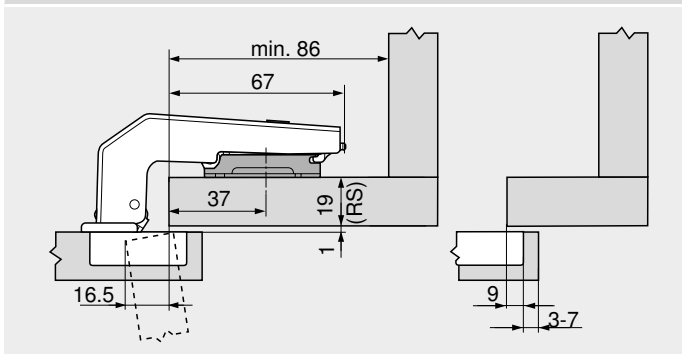
ウェブコードで検索する
 DQDKXA

取付寸法

ヒンジ寸法と目地代 (工場出荷時、座金厚み = 3 mm の場合)

扉突き出しは全開時

全カブリ



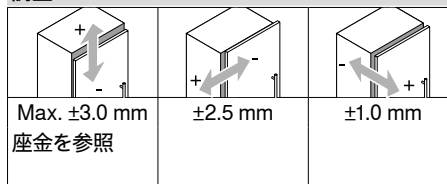
フレームの厚さ RS (mm)	座金の厚み (mm)
16	6
19	3
22	0

扉 (R = 1 mm) の必要目地代 (F)、工場出荷時

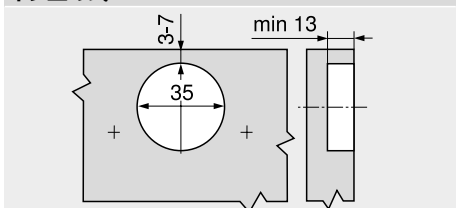
カット量 (TB) (mm)	前板厚さ FD (mm)											
	16	18	19	20	22	24	26	28	29	30	31	32
3	0.2	0.3	0.4	0.5	0.8	1.0	1.5	1.9	△	△	△	△
4	0.2	0.3	0.4	0.5	0.7	1.0	1.4	1.8	△	△	△	△
5	0.2	0.3	0.4	0.5	0.7	1.0	1.4	1.8	△	△	△	△
6	0.2	0.3	0.4	0.5	0.7	1.0	1.4	1.8	△	△	△	△
7	0.2	0.3	0.4	0.5	0.7	0.9	1.4	1.7	△	△	△	△

△ 試作テストを行うことを推奨します

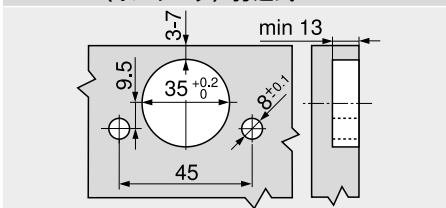
調整



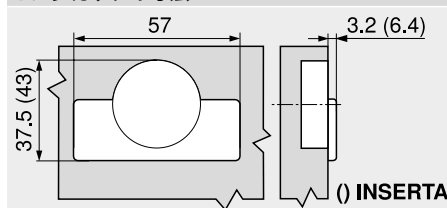
ネジ止め式



INSERTA (インサータ) / 打込式



ヒンジカップの寸法



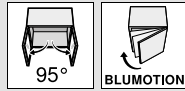
参照ページ

概要 - CLIP top BLUMOTION/CLIP top (クリップ トップ・プルモーション/クリップトップ) - ヒンジ	107	取付、取外し、調整	196
座金	186	概要 - 組立機械・ジグ	683
アクセサリ - ヒンジアームカバーキャップ	193	その他の技術情報	774
アクセサリ - 一般	194		
概要 - 扉用BLUMOTION (プルモーション)	539		

ヒンジシステム



- ▶ CLIP top BLUMOTION / CLIP top – ヒンジ
- ▶▶ アルミフレーム用

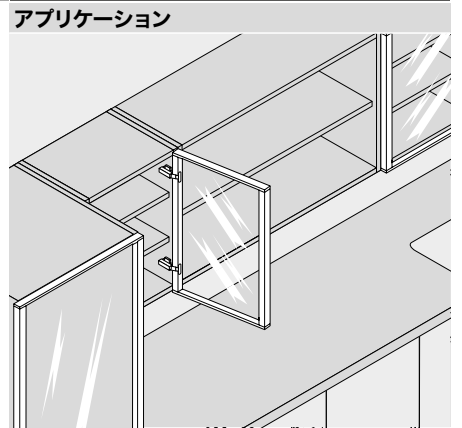


CLIP top BLUMOTION (クリップトップ・ブルモーション) 95° アルミフレームヒンジ

ウェブコードで検索する
DQDLMM

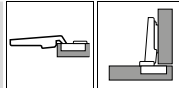


- 細枠アルミフレーム扉用ヒンジ
- CLIP top BLUMOTION (クリップトップ・ブルモーション) ヒンジは、BLUMOTION (ブルモーション) 機能をカップに内蔵 (スイッチオフ機能付)
- 95°開ヒンジ
- 3方向に調整可能
- スパイラルネジで快適な奥行き調整
- 扉の取り付け、取り外しに道具不要
- 取付ネジ同梱



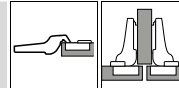
品番一覧

全カブリ



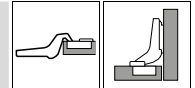
カッ プ ヒンジ	ネジ止め		品番
	キャッチ	キャッチなし	
CLIP top BLUMOTION	●	○	71B950A
●	○	○	キャッチなし

半カブリ



カッ プ ヒンジ	ネジ止め		品番
	キャッチ	キャッチなし	
CLIP top BLUMOTION	●	○	71B960A
●	○	○	キャッチなし

インセット



カッ プ ヒンジ	ネジ止め		品番
	キャッチ	キャッチなし	
CLIP top BLUMOTION	●	○	71B970A
●	○	○	キャッチなし

Z アクセサリー

ヒンジアームカバーキャップ		
印刷/刻印	ロゴ	品番
ネームなし	-	70.1553
スクリーンプリント	Blum	70.1553.BL

Z アクセサリー

ヒンジアームカバーキャップ		
印刷/刻印	ロゴ	品番
ネームなし	-	70.1663
刻印	Blum	70.1663.BP

Z アクセサリー

ヒンジアームカバーキャップ		
印刷/刻印	ロゴ	品番
ネームなし	-	70.1663
刻印	Blum	70.1663.BP

CLIP top BLUMOTION / CLIP top - ヒンジ ◀
アルミフレーム用 ◀◀



ヒンジシステム



CLIP top BLUMOTION (クリップトップ・ブルモーション) 95° アルミフレームヒンジ

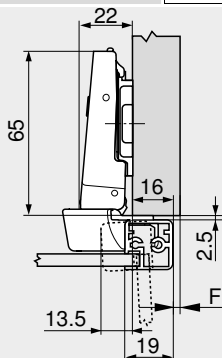
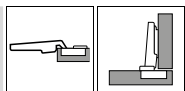
ウェブコードで検索する
DQDLMM

取付寸法

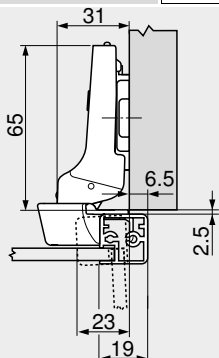
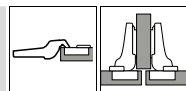
ヒンジ寸法と目地代 (工場出荷時、座金厚み = 0 mm の場合)

扉突き出しは全開時

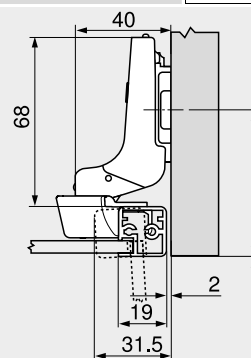
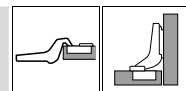
全カブリ



半カブリ



インセット



F すき間

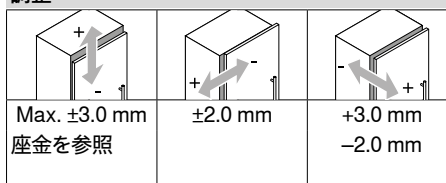
座金ネジ止め位置はフレームの厚さに +2.5 mm 加えた分を下げる

アルミフレーム前板 (R = 1 mm) 用最小すき間 (F)、出荷時設定

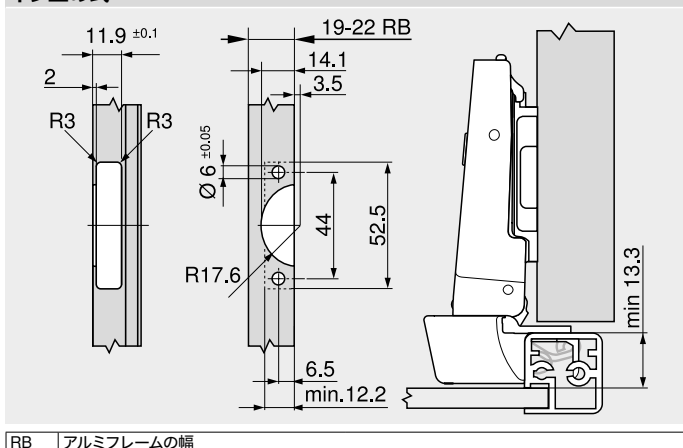
アルミフレームの幅 RB (mm)	フレームの厚さ RS (mm)											
	18	19	20	21	22	24	25	26	27	28	30	32
18	0.2	0.3	0.4	0.6	0.7	1.2	△	△	△	△	△	△
19	0.2	0.3	0.4	0.6	0.7	1.2	△	△	△	△	△	△
20	0.2	0.3	0.4	0.5	0.7	1.1	△	△	△	△	△	△
21	0.2	0.3	0.4	0.5	0.7	1.0	△	△	△	△	△	△
22	0.2	0.3	0.4	0.5	0.7	1.1	△	△	△	△	△	△
左右調整 +2 mm の場合には、次の値を加算する												
	+0.1	+0.2	+0.3	+0.3	+0.3	+0.4						

△ 試作テストを行うことを推奨します

調整

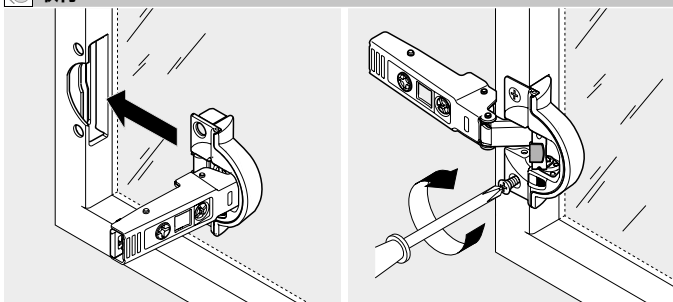


ネジ止め式



RB アルミフレームの幅

取付



参照ページ

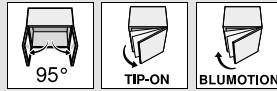
概要 - CLIP top BLUMOTION/CLIP top (クリップトップ・ブルモーション/クリップトップ) - ヒンジ	107
座金	186
アクセサリ - ヒンジアームカバーキャップ	193
アクセサリ - 一般	194
取付、取外し、調整	196

概要 - 組立機械・ジグ	683
その他の技術情報	774

ヒンジシステム



- ▶ CLIP top BLUMOTION / CLIP top – ヒンジ
- ▶▶ アルミフレーム用



95° アルミフレームヒンジ

ウェブコードで検索する
DQDMBY



- 細枠アルミフレーム扉用ヒンジ
- 973A用 CLIP top (クリップトップ) ヒンジ、キャッチ付
- CLIP top (クリップトップ) ヒンジは、キャッチ付となしがあります
- 95°開ヒンジ
- 3方向に調整可能
- スパイラルネジで快適な奥行き調整
- 扉の取り付け、取り外しに道具不要
- 取付ネジ同梱



品番一覧

全カブリ			
カブリ	ネジ止め	キャッチ	品番
973A用 CLIP top (クリップトップ)	<input type="checkbox"/>	<input checked="" type="checkbox"/>	71T950AB
CLIP top (クリップトップ)	<input type="checkbox"/>	<input checked="" type="checkbox"/>	71T950A
CLIP top (クリップトップ)	<input type="checkbox"/>	<input type="checkbox"/>	70T950A.TL
●	○	○	キャッチなし

半カブリ			
カブリ	ネジ止め	キャッチ	品番
973A用 CLIP top (クリップトップ)	<input type="checkbox"/>	<input checked="" type="checkbox"/>	71T960AB
CLIP top (クリップトップ)	<input type="checkbox"/>	<input checked="" type="checkbox"/>	71T960A
●	○	○	キャッチなし

インセット			
カブリ	ネジ止め	キャッチ	品番
CLIP top (クリップトップ)	<input type="checkbox"/>	<input checked="" type="checkbox"/>	71T970A
●	○	○	キャッチなし

Z アクセサリー			
仕様	品番	BLUMOTION 973A (ブルモーション973A)	
クリップオン式	973A0500.01		

Z アクセサリー			
仕様	品番	BLUMOTION 973A (ブルモーション973A)	
クリップオン式	973A0600		

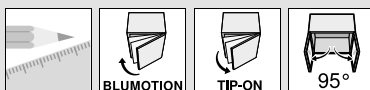
Z アクセサリー			
印刷/刻印	ロゴ	ヒンジアームカバーキャップ	
ネームなし	-	70.1663	
刻印	Blum	70.1663.BP	

Z アクセサリー			
印刷/刻印	ロゴ	ヒンジアームカバーキャップ	
ネームなし	-	70.1553	
スクリーンプリント	Blum	70.1553.BL	

Z アクセサリー			
印刷/刻印	ロゴ	ヒンジアームカバーキャップ	
ネームなし	-	70.1663	
刻印	Blum	70.1663.BP	

Z アクセサリー – 一般

Z アクセサリー – 一般			
扉用 TIP-ON (チップオン)			
仕様	キャッチ	品番	
ショートバージョン	<input type="checkbox"/>	956.1004	
ロングバージョン	<input type="checkbox"/>	956A1004	
ロングバージョン	<input checked="" type="checkbox"/>	956A1006	
●	○	キャッチなし	



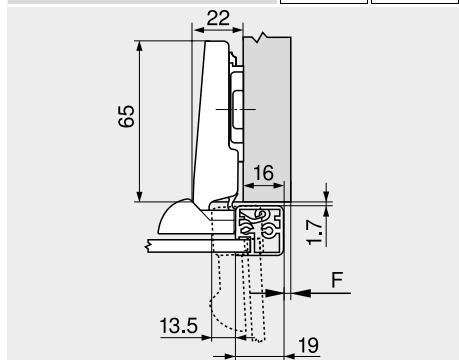
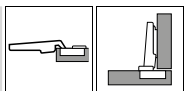
95° アルミフレームヒンジ ウェブコードで検索する
DQDMBY

取付寸法

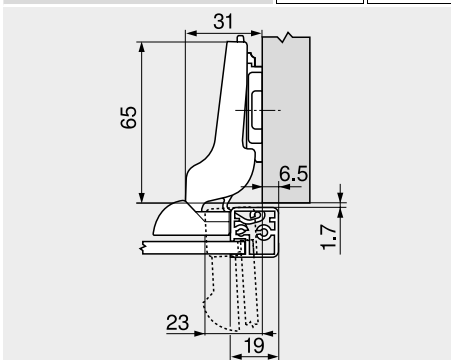
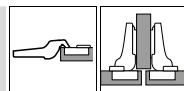
ヒンジ寸法と目地代 (工場出荷時、座金厚み = 0 mm の場合)

扉突き出しは全開時

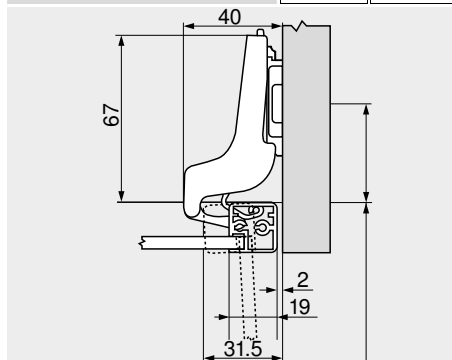
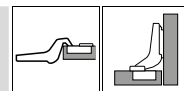
全カブリ



半カブリ



インセット



F すき間

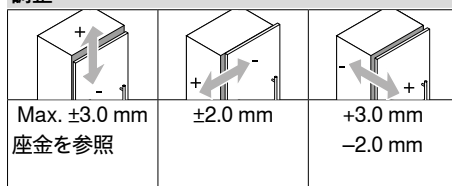
座金ネジ止め位置はフレームの厚さに +1.5 mm 加えた分を下げる
こと

アルミフレーム前板 (R = 1 mm) 用最小すき間 (F)、出荷時設定

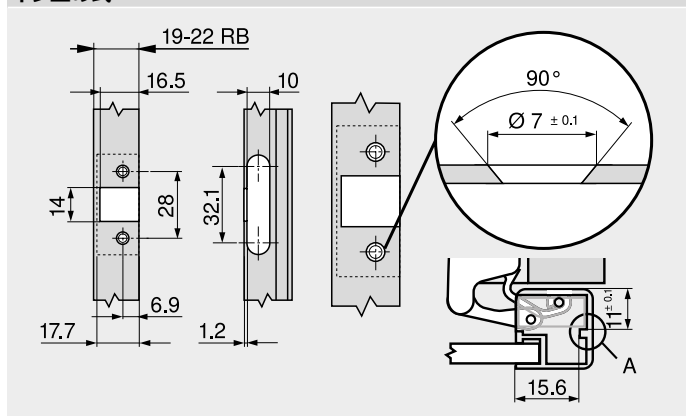
アルミフレームの幅 RB (mm)	フレームの厚さ RS (mm)											
	18	19	20	21	22	24	25	26	27	28	30	32
18	0.2	0.3	0.4	0.6	0.7	1.2	△	△	△	△	△	△
19	0.2	0.3	0.4	0.6	0.7	1.2	△	△	△	△	△	△
20	0.2	0.3	0.4	0.5	0.7	1.1	△	△	△	△	△	△
21	0.2	0.3	0.4	0.5	0.7	1.0	△	△	△	△	△	△
22	0.2	0.3	0.4	0.5	0.7	1.1	△	△	△	△	△	△
左右調整 +2 mm の場合には、次の値を加算する												
	+0.1	+0.2	+0.3	+0.3	+0.3	+0.4						

△ 試作テストを行うことを推奨します

調整

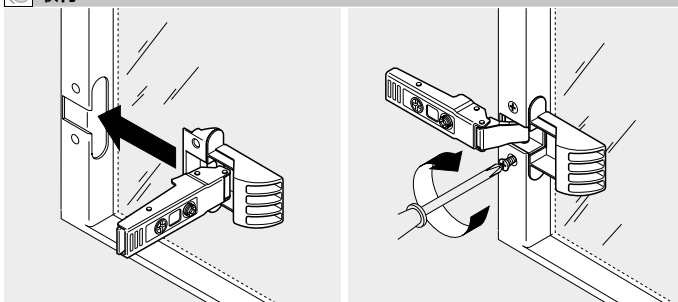


ネジ止め式



RB	アルミフレームの幅
A	ヒンジカップがアルミフレームにピッタリ収まるようにしてください

取付



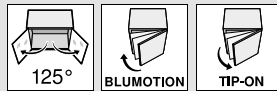
参照ページ

概要 - CLIP top BLUMOTION/CLIP top (クリップ トップ・プルモーション/クリップトップ) - ヒンジ 座金	107	概要 - 扉用 TIP-ON (チップオン) 取付、取外し、調整	653
アクセサリ - ヒンジアームカバーキャップ	186	概要 - 組立機械・ジグ	196
アクセサリ - 一般	193	その他の技術情報	683
概要 - 扉用 BLUMOTION (プルモーション)	194		774
	539		

ヒンジシステム



- ▶ CLIP top BLUMOTION / CLIP top – ヒンジ
- ▶▶ ガラス扉用

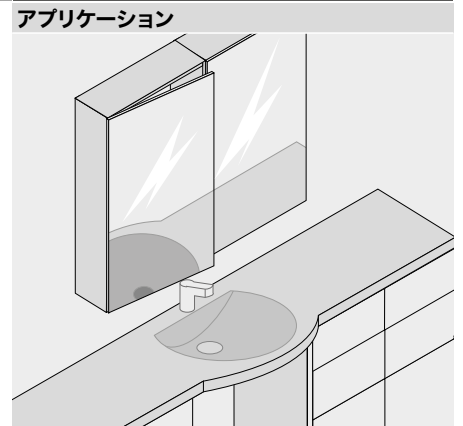


CRISTALLO (クリスタロ) ヒンジ

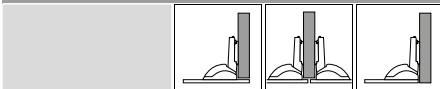
ウェブコードで検索する
DQDN1A



- ガラス扉または鏡扉用ヒンジ
- アダプターをガラスにUV接着剤で付けるので、穴開け不要
- ヒンジをアダプタープレートに取り付けは工具不要です
- CLIP top (クリップトップ) ヒンジは、キャッチ付となしがあります
- 125°開ヒンジ
- 3方向に調整可能
- スパイラルネジで快適な奥行き調整
- 扉の取り付け、取り外しに道具不要



品番一覧



アダプターの取付位置を変えることにより半カブリ、インセットにもできます

<input type="checkbox"/>	CRISTALLO 125° (クリスタロ125°)		
<input type="checkbox"/>	キャッチ	<input type="checkbox"/>	品番
<input type="checkbox"/>	CLIP top (クリップトップ)	●	79C450BT
<input type="checkbox"/>	CLIP top (クリップトップ)	○	78C450BT
●	キャッチ付	○	キャッチなし

免責事項

適切なガラス/ミラー前板で正しく加工した場合、ブルム製金具は接続部の強度に関する要求を満たします。

<input type="checkbox"/>	CRISTALLO (クリスタロ) アダプタープレート		
<input type="checkbox"/>	接着用		
<input type="checkbox"/>	扉の素材	カラー	品番
<input type="checkbox"/>	ガラス/ミラー	ツヤ消しニッケルメッキ	78C4568
<input type="checkbox"/>	ミラー	特殊ニッケルメッキ	78C4568

材料となるガラス・鏡・接着剤及び接着の工程等はブルムの管理責任の範囲外です。

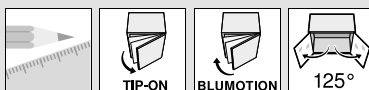
当社は、使用する接着剤および接着方法、またはその結果として生じたいかなるクレームに対しても責任は負いかねます。

接着は、必ずガラス施工会社の責任と保証において行ってください。

<input type="checkbox"/>	推奨する座金		
<input type="checkbox"/>	厚み (mm)	素材	品番
<input type="checkbox"/>	0	スチール	173L8300

<input type="checkbox"/>	Z アクセサリー		
<input type="checkbox"/>	BLUMOTION 973A (ブルモーション973A)		
<input type="checkbox"/>	仕様		品番
<input type="checkbox"/>	クリップオン式		973A9000
<input type="checkbox"/>	ヒンジアームカバーキャップ		
<input type="checkbox"/>	印刷/刻印	ロゴ	品番
<input type="checkbox"/>	ネームなし	-	70.1553
<input type="checkbox"/>	スクリーンプリント	Blum	70.1553.BL

<input type="checkbox"/>	Z アクセサリー – 一般		
<input type="checkbox"/>	扉用 TIP-ON (チップオン)		
<input type="checkbox"/>	仕様	キャッチ	品番
<input type="checkbox"/>	ショートバージョン	○	956.1004
<input type="checkbox"/>	ロングバージョン	○	956A1004
<input type="checkbox"/>	ロングバージョン	●	956A1006
●	キャッチ付	○	キャッチなし



CRISTALLO (クリスタロ) ヒンジ

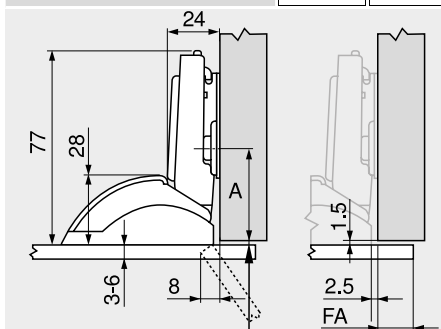
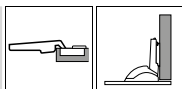
ウェブコードで検索する
DQDN1A

取付寸法

ヒンジ寸法と目地代 (工場出荷時、座金厚み = 0 mm の場合)

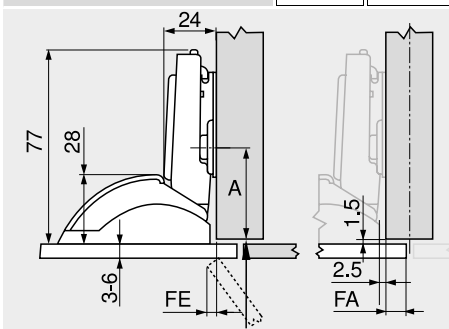
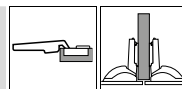
扉突き出しは全開時

全カブリ



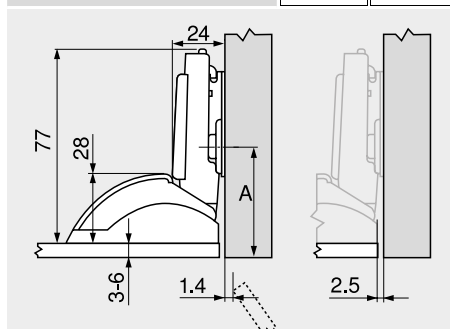
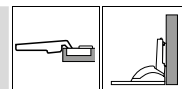
A	キャビネット側板前端から座金のネジ穴中央までの寸法 29 mm (A 20 mm 座の場合) 37 mm (A 28 mm 座の場合) 46 mm (A 37 mm 座の場合)
FA	前板のカブリ代

半カブリ



A	キャビネット側板前端から座金のネジ穴中央までの寸法 29 mm (A 20 mm 座の場合) 37 mm (A 28 mm 座の場合) 46 mm (A 37 mm 座の場合)
FA	前板のカブリ代
FE	前板突き出し

インセット



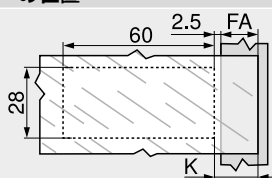
A	キャビネット側板前端から座金のネジ穴中央までの寸法 30.5 mm + 扉厚 FD (A 20 mm 座の場合) 38.5 mm + 扉厚 FD (A 28 mm 座の場合) 47.5 mm + 扉厚 FD (A 37 mm 座の場合)
---	---

アダプターの位置

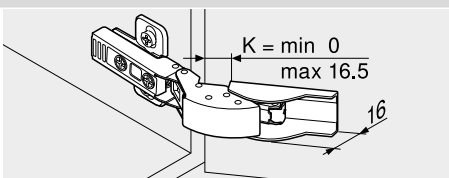
MD	扉のカブリ代 FA (mm)											
	-2.5	-1	0.5	2	3.5	5	6.5	8	9.5	11	12.5	14
0	1.5	3	4.5	6	7.5	9	10.5	12	13.5	15	16.5	
3	3	4.5	6	7.5	9	10.5	12	13.5	15	16.5		
6	6	7.5	9	10.5	12	13.5	15	16.5				
9												
MD	座金の厚み (mm)											

ガラス/ミラー扉の破損事故を避けるため、扉が他の周りの物に触れないよう、2 mm 以上のすき間をとってください。

アダプターの位置

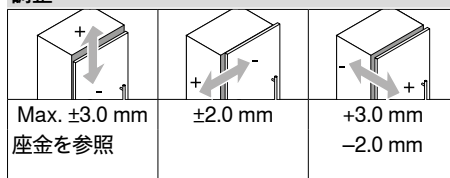


FA	前板のカブリ代
K	アダプターの位置
	$K = FA + 2.5 \text{ mm}$



K	アダプターの位置
---	----------

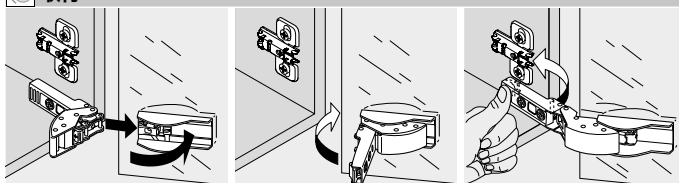
調整



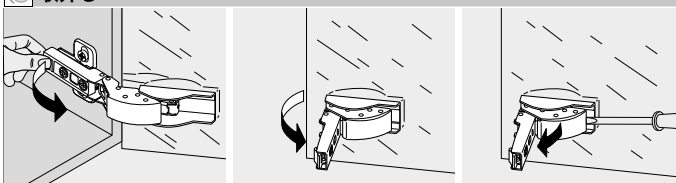
注意事項

使用するガラス、鏡、接着剤についてはガラス、鏡、接着剤メーカーにお問い合わせください。

取付



取外し



参照ページ

概要 – CLIP top BLUMOTION/CLIP top (クリップトップ・ブルモーション/クリップトップ) – ヒンジ座金	107	概要 – 扉用BLUMOTION (ブルモーション)	539
アクセサリ – ヒンジアームカバーキャップ	186	概要 – 扉用TIP-ON (チップオン)	653
アクセサリ – 一般	193	取付、取外し、調整	196
	194	概要 – 組立機械・ジグ	683
		その他の技術情報	774

ヒンジシステム



- ▶ CLIP top BLUMOTION / CLIP top – ヒンジ
- ▶▶ ガラス扉用



ヒンジシステム

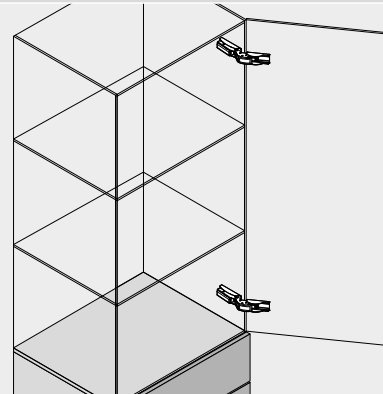
CRISTALLO (クリスタロ) ヒンジ – ガラスキャビネット

ウェブコードで検索する
DQDNQM



- ガラスキャビネット用ヒンジ
- 接着による座金/アダプタープレートの取付、ガラスに穴をあける必要はありません
- CLIP top (クリップトップ) ヒンジは、キャッチ付となしがあります
- 125°開ヒンジ
- 3方向に調整可能
- スパイラルネジで快適な奥行き調整
- 扉の取り付け、取り外しに道具不要

アプリケーション



品番一覧

インセット			
	<input type="checkbox"/>	CRISTALLO 125° (クリスタロ125°)	
カップ			
ヒンジ	<input type="checkbox"/>	キャッチ	品番
CLIP top (クリップトップ)		●	79C450BT
CLIP top (クリップトップ)		○	78C450BT
●	キャッチ付	○	キャッチなし

免責事項

適切なガラス/ミラー前板で正しく加工した場合、ブルム製金具は接続部の強度に関する要求を満たします。

	<input type="checkbox"/>	CRISTALLO (クリスタロ) アダプタープレート	
		接着用	
扉の素材	カラー		品番
ガラス/ミラー	ツヤ消しニッケルメッキ		78C4568

材料となるガラス・鏡・接着剤及び接着の工程等はブルムの管理責任の範囲外です。

当社は、使用する接着剤および接着方法、またはその結果として生じたいかなるクレームに対しても責任は負いかねます。

接着は、必ずガラス施工会社の責任と保証において行ってください。

	<input type="checkbox"/>	CRISTALLO (クリスタロ) 座金	
		接着用	
厚み (mm)	カラー		品番
0	ツヤ消しニッケルメッキ		175M4C20

Z アクセサリー			
	<input type="checkbox"/>	BLUMOTION 973A (ブルモーション973A)	
仕様			品番
クリップオン式			973A9000

	<input type="checkbox"/>	ヒンジアームカバーキャップ	
印刷/刻印	ロゴ		品番
ネームなし	-		70.1553
スクリーンプリント	Blum		70.1553.BL



CRISTALLO (クリスタロ) ヒンジ – ガラスキャビネット

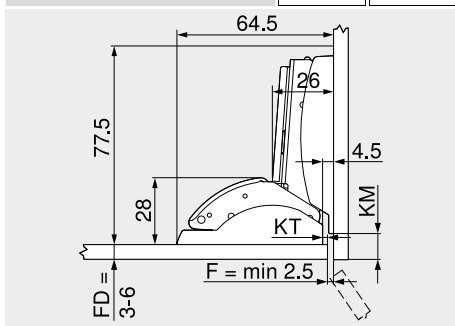
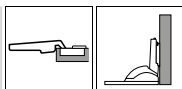
ウェブコードで検索する
 DQDNQM

取付寸法

ヒンジ寸法と目地代 (工場出荷時、座金厚み = 0 mm の場合)

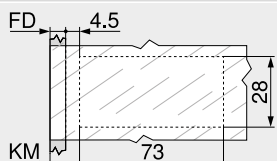
扉突き出しは全開時

インセット

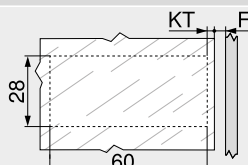


FD	前板厚さ
F	すき間
KM	座金の接着寸法
KT	アダプターの取付位置

アダプターの位置

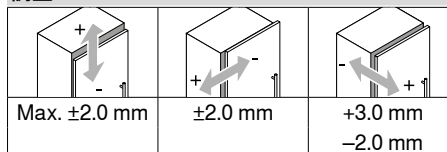


FD	前板厚さ
KM	座金の接着寸法
KM = FD + 4.5 mm	



F	すき間
KT	アダプターの取付位置
KT = 4.5 mm - F	

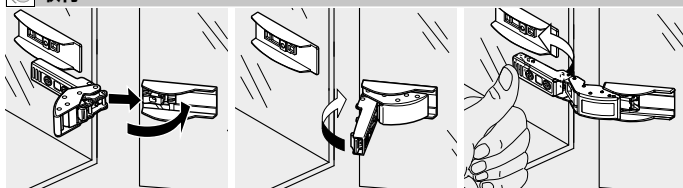
調整



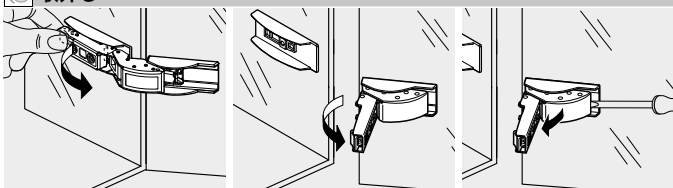
注意事項

使用するガラス、鏡、接着剤についてはガラス、鏡、接着剤メーカーにお問い合わせください。

取付



取外し



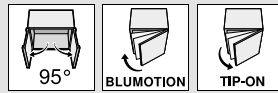
参照ページ

概要 – CLIP top BLUMOTION/CLIP top (クリップトップ・プルモーション/クリップトップ) – ヒンジ	107	概要 – 扉用BLUMOTION (プルモーション)	539
座金	186	取付、取外し、調整	196
アクセサリ – ヒンジアームカバーキャップ	193	概要 – 組立機械・ジグ	683
アクセサリ – 一般	194	その他の技術情報	774

ヒンジシステム



- ▶ CLIP top BLUMOTION / CLIP top – ヒンジ
- ▶▶ ガラス扉用

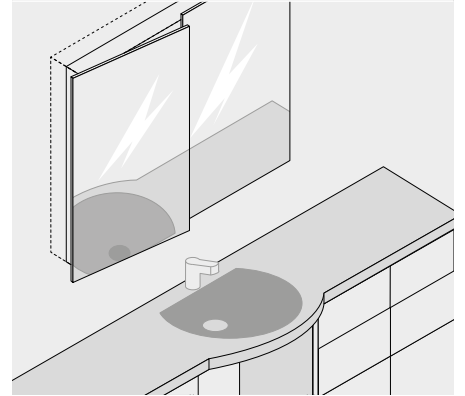


全面ミラー扉の洗面キャビネット



- 座金を扉に接着して取り付ける
- キャビネット側板にヒンジを取付
- CLIP top BLUMOTION (クリップトップ・ブルモーション) ヒンジは、BLUMOTION (ブルモーション) 機能をカップに内蔵 (スイッチオフ機能付)
- CLIP top (クリップトップ) ヒンジは、キャッチ付となしがあります
- 95°開ヒンジ
- 3方向に調整可能
- スパイラルネジで快適な奥行き調整
- 扉の取り付け、取り外しに道具不要
- INSERTA (インサータ) 式はヒンジを扉に取り付けるとき道具不要

アプリケーション



品番一覧

ダブルクランクしたアームのヒンジ



カップ ヒンジ	INSERTA (インサータ) キャッチ	品番
CLIP top BLUMOTION	●	71B9790
● キャッチ付	○ キャッチなし	

カップ ヒンジ	ネジ止め キャッチ	品番
CLIP top BLUMOTION	●	71B9750
CLIP top (クリップトップ)	○	70T9750.TL

CRISTALLO (クリスタロ)		品番
座金 接着用		
厚み (mm)	カラー	
0	ツヤ消しニッ ケルメッキ	175M4C20

Z アクセサリー

ヒンジアームカバーキャップ		品番
印刷/刻印	ロゴ	
ネームなし	-	70.1663
刻印	Blum	70.1663.BP

注意事項

扉への負荷限度値が低いため、吊戸のみに使用してください！

免責事項

適切なガラス/ミラー前板で正しく加工した場合、ブルム製金具は接続部の強度に関する要求を満たします。

材料となるガラス・鏡・接着剤及び接着の工程等はブルムの管理責任の範囲外です。

当社は、使用する接着剤および接着方法、またはその結果として生じたいかなるクレームに対しても責任は負いかねます。

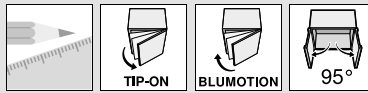
接着は、必ずガラス施工会社の責任と保証において行ってください。

Z アクセサリー – 一般

扉用 TIP-ON (チップオン)		品番
仕様	キャッチ	
ショートバージョン	○	956.1004
ロングバージョン	○	956A1004
ロングバージョン	●	956A1006
● キャッチ付	○ キャッチなし	

ヒンジカップ用カバーキャップ		品番
ヒンジ		
CLIP top BLUMOTION		70T3504
CLIP top (クリップトップ)		70T1504

木ネジ		品番
Ø (mm)	長さ (mm)	
3.5	15	609.1500
3.5	17	609.1700



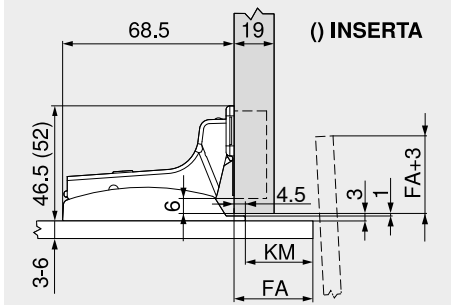
全面ミラー扉の洗面キャビネット

取付寸法

ヒンジ寸法と目地代 (工場出荷時、座金厚み = 0 mm の場合)

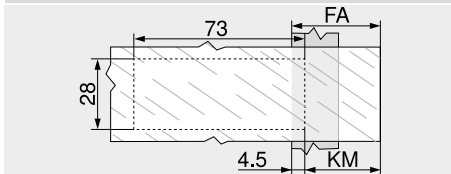
扉突き出しは全開時

ダブルクランクしたアームのヒンジ



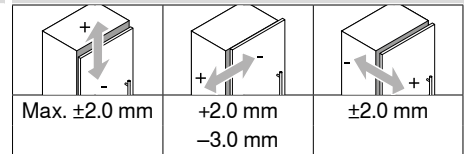
FA	前板のカブリ代
KM	座金の接着寸法

アダプターの位置



FA	前板のカブリ代
	FA = max. 70 mm
KM	座金の接着寸法
	KM = FA - 4.5 mm

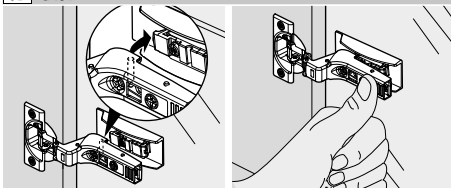
調整



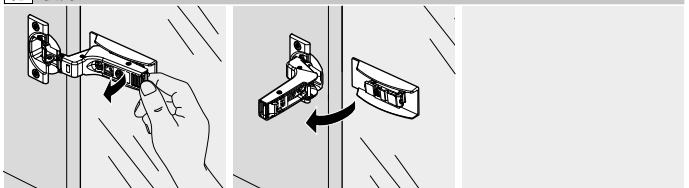
注意事項

使用するガラス、鏡、接着剤についてはガラス、鏡、接着剤メーカーにお問い合わせください。

取付



取外し



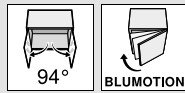
参照ページ

概要 – CLIP top BLUMOTION/CLIP top (クリップ トップ・プルモーション/クリップトップ) – ヒンジ	107	概要 – 扉用TIP-ON (チップオン)	653
座金	186	取付、取外し、調整	196
アクセサリ – ヒンジアームカバーキャップ	193	概要 – 組立機械・ジグ	683
アクセサリ – 一般	194	その他の技術情報	774

ヒンジシステム



- ▶ CLIP top BLUMOTION / CLIP top – ヒンジ
- ▶▶ ガラス扉用



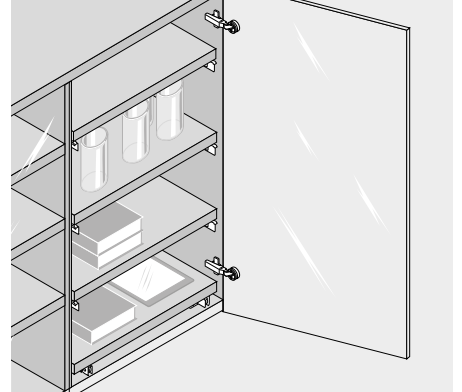
ガラス扉用ヒンジ

ウェブコードで検索する
DQDP5A



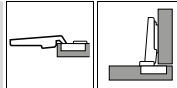
- ガラス扉用ヒンジ
- 扉の厚み: 4.5-7 mm
- CLIP top (クリップトップ) ヒンジは、キャッチ付となしがあります
- 94°開ヒンジ
- 3方向に調整可能
- スパイラルネジで快適な奥行き調整
- 扉の取り付け、取り外しに道具不要
- カップ取付ネジ同梱

アプリケーション



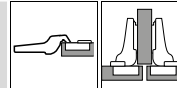
品番一覧

全カブリ



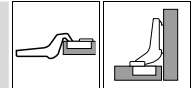
カップ	ネジ止め	品番
ヒンジ	キャッチ	
CLIP top (クリップトップ)	●	75T4100
● キャッチ付	○ キャッチなし	

半カブリ



カップ	ネジ止め	品番
ヒンジ	キャッチ	
CLIP top (クリップトップ)	●	75T4200
● キャッチ付	○ キャッチなし	

インセット



カップ	ネジ止め	品番
ヒンジ	キャッチ	
CLIP top (クリップトップ)	●	75T4300
● キャッチ付	○ キャッチなし	

Z アクセサリー

BLUMOTION 971A (ブルモーション971A)	品番
仕様	
全カブリ用アダプタープレート付	971Axxxx

Z アクセサリー

BLUMOTION 970A (ブルモーション970A)	品番
仕様	
埋込式	970A1002

Z アクセサリー

BLUMOTION 970A (ブルモーション970A)	品番
仕様	
埋込式	970A1002

ヒンジアームカバーキャップ	品番
印刷/刻印	
ロゴ	
ネームなし	70.1553
スクリーンプリント	Blum 70.1553.BL

ヒンジアームカバーキャップ	品番
印刷/刻印	
ロゴ	
ネームなし	70.1553
スクリーンプリント	Blum 70.1553.BL

ヒンジアームカバーキャップ	品番
印刷/刻印	
ロゴ	
ネームなし	70.1553
スクリーンプリント	Blum 70.1553.BL

Z アクセサリー – 一般

扉用 TIP-ON (チップオン)	品番
仕様	
キャッチ	
ロングバージョン	● 956A1006
● キャッチ付	○ キャッチなし

ヒンジカップ用カバーキャップ	品番
カラー	
S G CR NI-M	84.4140

ヒンジカップ用カバーキャップ	品番		
カラー			
S G CR NI-M	84.4120		
S	ブラック	G	金めっき
CR	酸化ニッケルメッキ	NI-M	ニッケルメッキ マット



ガラス扉用ヒンジ

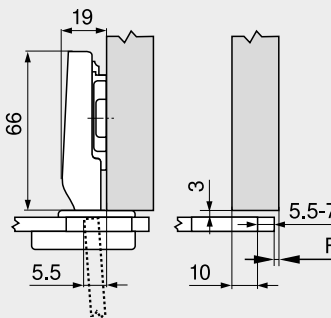
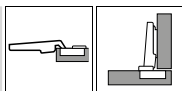
ウェブコードで検索する
DQDP5A

取付寸法

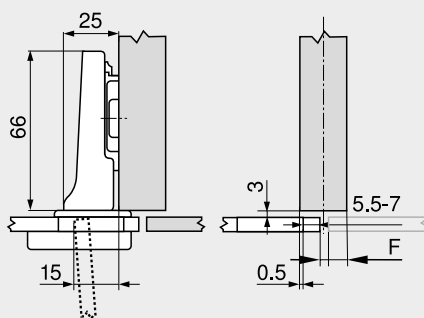
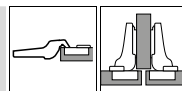
ヒンジ寸法と目地代 (工場出荷時、座金厚み = 0 mm の場合)

扉突き出しは全開時

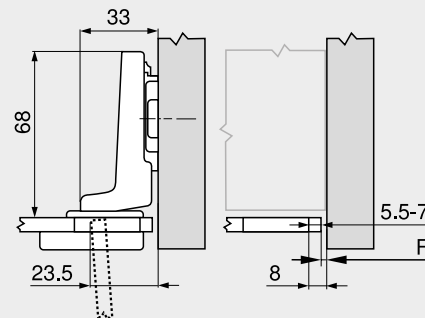
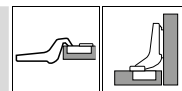
全カブリ



半カブリ



インセット



F すき間

座金のネジ止め位置を前板の厚さとカップカバーの高さに +3mm 加えた分を下げる

カット量 TB

扉のカブリ代 FA (mm)	
MD	7 8 9 10 11 12 13 14 15 16 17 18
0	
3	
6	
9	
MD	座金の厚み (mm)

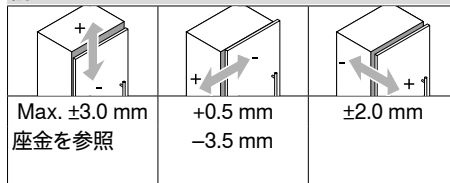
扉のカブリ代 FA (mm)	
MD	-2.5 -1.5 -0.5 0.5 1.5 2.5 3.5 4.5 5.5 6.5 7.5 8.5
0	
3	
6	
9	
MD	座金の厚み (mm)

扉のカブリ代 FA (mm)	
MD	-2.5 -2 -1.5 -1 -0.5
0	
3	
6	
9	
MD	座金の厚み (mm)

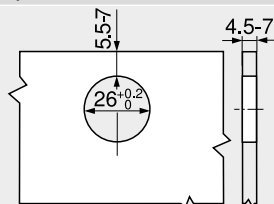
扉 (R = 1 mm) の必要目地代 (F)、工場出荷時

ガラス扉の厚みが 4.5-7 mm の場合、目地は必要ありません

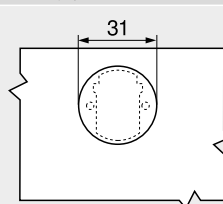
調整



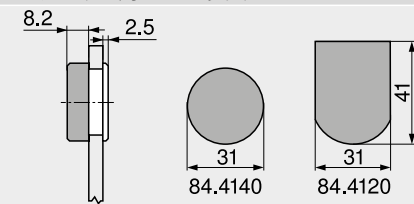
ネジ止め式



ヒンジカップの寸法



ヒンジカップ用カバーキャップ



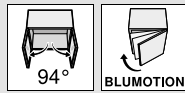
参照ページ

概要 – CLIP top BLUMOTION/CLIP top (クリップトップ・プルモーション/クリップトップ) – ヒンジ座金	107	取付、取外し、調整	196
アクセサリ – ヒンジアームカバーキャップ	186	概要 – 組立機械・ジグ	683
アクセサリ – 一般	194	その他の技術情報	774
概要 – 扉用BLUMOTION (プルモーション)	539		

ヒンジシステム



- ▶ CLIP top BLUMOTION / CLIP top – ヒンジ
- ▶▶ フレーム扉用



ヒンジシステム

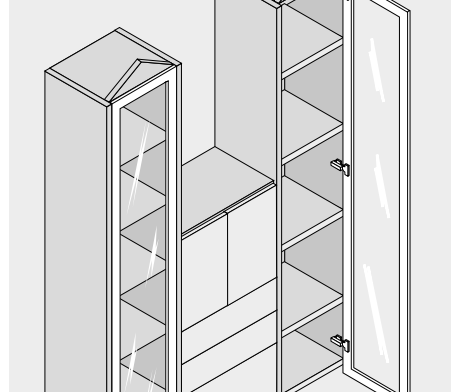
ミニヒンジ

ウェブコードで検索する
DQDPUM



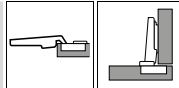
- 小さい扉や細枠フレーム扉用のヒンジ
- CLIP top (クリップトップ) ヒンジは、キャッチ付となしがあります
- メタルヒンジ、ニッケルメッキ
- 94°開ヒンジ
- 3方向に調整可能
- スパイラルネジで快適な奥行き調整
- 扉の取り付け、取り外しに道具不要

アプリケーション



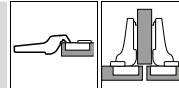
品番一覧

全カブリ



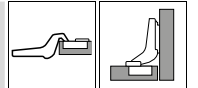
カブリ	ネジ止め		品番
	キャッチ	キャッチなし	
CLIP top (クリップトップ)	<input checked="" type="checkbox"/>	<input type="checkbox"/>	71T0550
● キャッチ付	<input type="checkbox"/>	<input checked="" type="checkbox"/>	○ キャッチなし

半カブリ



カブリ	ネジ止め		品番
	キャッチ	キャッチなし	
CLIP top (クリップトップ)	<input checked="" type="checkbox"/>	<input type="checkbox"/>	71T0650
● キャッチ付	<input type="checkbox"/>	<input checked="" type="checkbox"/>	○ キャッチなし

インセット



カブリ	ネジ止め		品番
	キャッチ	キャッチなし	
CLIP top (クリップトップ)	<input checked="" type="checkbox"/>	<input type="checkbox"/>	71T0750
● キャッチ付	<input type="checkbox"/>	<input checked="" type="checkbox"/>	○ キャッチなし

Z アクセサリー

アクセサリ	品番
BLUMOTION 971A (ブルモーション971A)	
仕様	品番
全カブリ用アダプタープレート付	971Axxxx

Z アクセサリー

アクセサリ	品番
BLUMOTION 970A (ブルモーション970A)	
仕様	品番
埋込式	970A1002

Z アクセサリー

アクセサリ	品番
BLUMOTION 970A (ブルモーション970A)	
仕様	品番
埋込式	970A1002

ヒンジアームカバーキャップ	品番
印刷/刻印	品番
ネームなし	70.1553
スクリーンプリント	70.1553.BL

ヒンジアームカバーキャップ	品番
印刷/刻印	品番
ネームなし	70.1553
スクリーンプリント	70.1553.BL

ヒンジアームカバーキャップ	品番
印刷/刻印	品番
ネームなし	70.1553
スクリーンプリント	70.1553.BL

Z アクセサリー – 一般

扉用 TIP-ON (チップオン)	品番
仕様	品番
ロングバージョン	956A1006
● キャッチ付	○ キャッチなし

木ネジ	品番
長さ (mm)	品番
3.5	609.1500
3.5	609.1700



ミニヒンジ

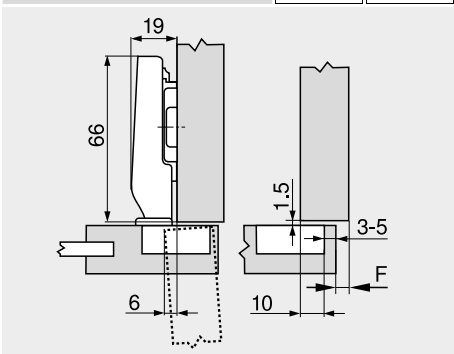
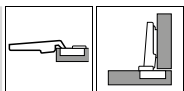
ウェブコードで検索する
 DQDPUM

取付寸法

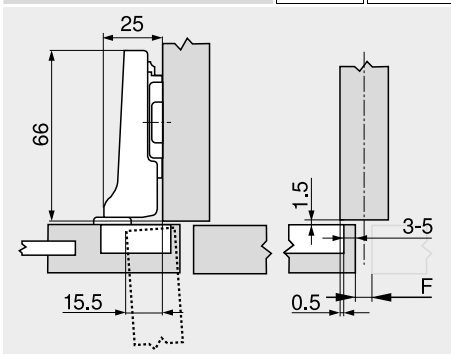
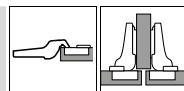
ヒンジ寸法と目地代 (工場出荷時、座金厚み = 0 mm の場合)

扉突き出しは全開時

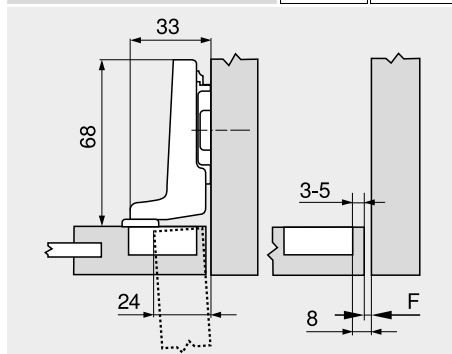
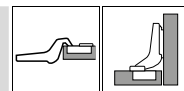
全カブリ



半カブリ



インセット



F すぎ間

座金ネジ止め位置は扉の厚み +1.5 mm 加えた分を下げる

カット量 TB

扉のカブリ代 FA (mm)	
MD	4 5 6 7 8 9 10 11 12 13 14 15 16
0	
3	
6	3 4 5
9	3 4 5
MD	座金の厚み (mm)

扉のカブリ代 FA (mm)	
MD	-5.5 -4.5 -3.5 -2.5 -1.5 -0.5 0.5 1.5 2.5 3.5 4.5 5.5 6.5
0	
3	
6	3 4 5
9	3 4 5
MD	座金の厚み (mm)

扉のカブリ代 FA (mm)	
MD	-5 -4 -3 -2
0	3 4 5
3	
6	
9	
MD	座金の厚み (mm)

扉 (R = 1 mm) の必要目地代 (F)、工場出荷時

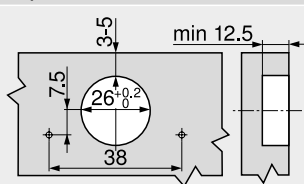
カット量 (TB) (mm)	前板厚さ FD (mm)											
	16	18	19	20	22	23	24	26	28	30	31	32
3	1.1	2.2	3.0	3.8	5.5	△	△	△	△	△	△	△
4	1.1	2.0	2.7	3.5	5.0	△	△	△	△	△	△	△
5	1.1	1.8	2.4	3.0	4.6	△	△	△	△	△	△	△

△ 試作テストを行うことを推奨します

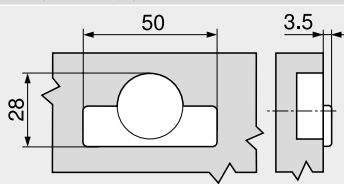
調整

Max. ±3.0 mm 座金を参照	+0.5 mm -3.5 mm	+3.0 mm -1.0 mm

ネジ止め式



ヒンジカップの寸法



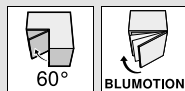
参照ページ

概要 - CLIP top BLUMOTION/CLIP top (クリップトップ・ブルモーション/クリップトップ) - ヒンジ座金	107	取付、取外し、調整	196
アクセサリ - ヒンジアームカバーキャップ	186	概要 - 組立機械・ジグ	683
アクセサリ - 一般	194	その他の技術情報	774
概要 - 扉用BLUMOTION (ブルモーション)	539		

ヒンジシステム



- ▶ CLIP top BLUMOTION / CLIP top – ヒンジ
- ▶▶ コーナーキャビネット用



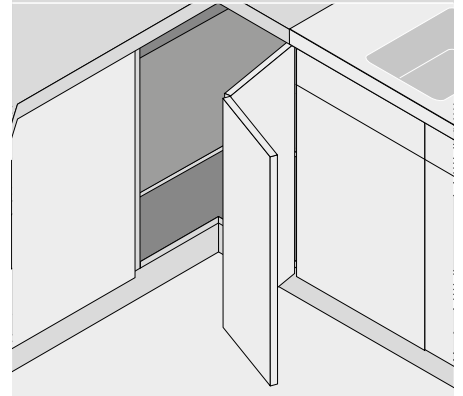
コーナーキャビネットバイフォールドヒンジ

ウェブコードで検索する
DQDQJY



- コーナーキャビネット用バイホールドヒンジ
- 扉の厚さ: 15–23 mm, 出荷時設定: 19 mm
- 155° または 170° ヒンジと組み合わせる
- CLIP top (クリップトップ) ヒンジは、キャッチ付となしがあります
- メタルヒンジ、ニッケルメッキ
- 60°開ヒンジ
- 3方向に調整可能
- スパイラルネジで快適な隙間/奥行き調整
- 扉の取り付け、取り外しに道具不要

アプリケーション



品番一覧

ベーシックな取付



カッ ヒンジ	ネジ止め キャッチ	品番
CLIP top (クリップトップ)	●	79T8500
● キャッチ付	○ キャッチなし	

カッ ヒンジ	打込式 キャッチ	品番
CLIP top (クリップトップ)	●	79T8530

Z アクセサリー

BLUMOTION 970. (ブルモーション970)	品番
仕様	
埋込式	970.1002

ヒンジアームカバーキャップ	品番
印刷/刻印	
ネームなし	70.1503
刻印	Blum 70.1503.BP

さらに必要となります

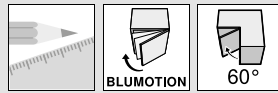
CLIP top (クリップトップ) 155° ヒンジ	118
CLIP top (クリップトップ) 170° ヒンジ	122

Z アクセサリー – 一般

木ネジ	品番
Ø (mm)	
長さ (mm)	
3.5	15 609.1500
3.5	17 609.1700

打込ラム	品番
素材	
カラー	
プラスチック	オレンジ MZM.0040

CLIP top BLUMOTION / CLIP top – ヒンジ ◀
 コーナーキャビネット用 ◀◀



ヒンジシステム

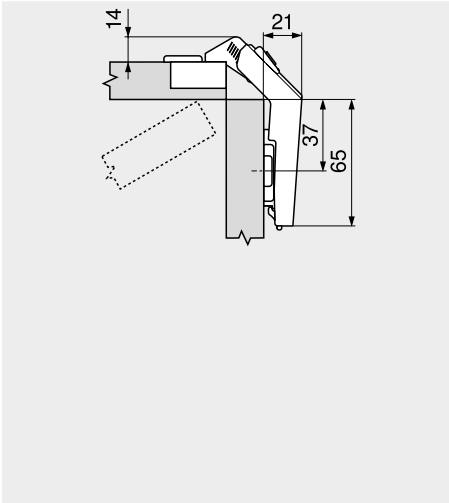


コーナーキャビネットバイフォールドヒンジ

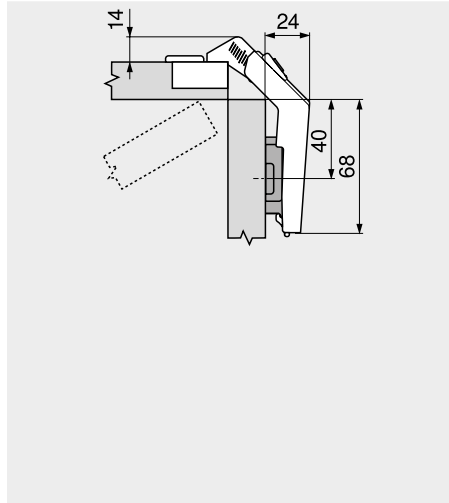
ウェブコードで検索する
 DQDQJY

取付寸法

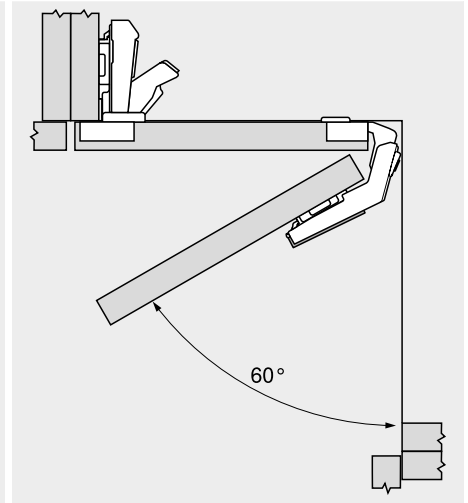
ヒンジ寸法と目地代 (工場出荷時)



0 mm 高くした標準座金を使用した時の厚さ 19 mm の前板用の全カプセの状態

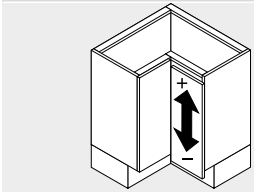


3 mm 高くした標準座金を使用した時の厚さ 19 mm の前板用の全カプセの状態



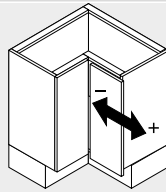
折れ戸用ヒンジは、170° または 155° ヒンジのカップと同じ前板に取付けます

調整



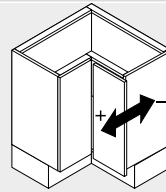
上下調整

Max. ±3.0 mm
 座金を参照



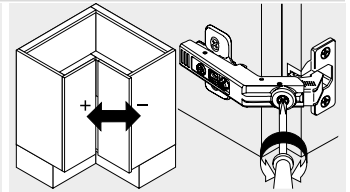
左右調整

+3.0 mm
 -2.0 mm



奥行調整

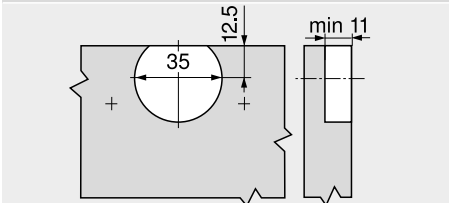
±2.0 mm



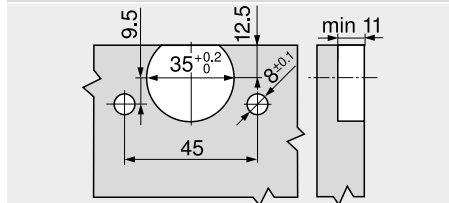
すき間の調整

+7.2 mm
 -4.2 mm

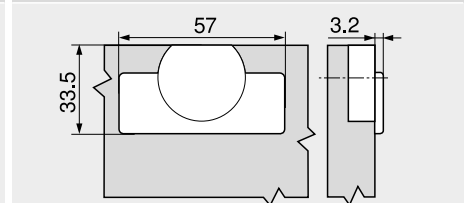
ネジ止め式



打込式



ヒンジカップの寸法



参照ページ

概要 – CLIP top BLUMOTION/CLIP top (クリップトップ・プルモーション/クリップトップ) – ヒンジ座金	107	取付、取外し、調整	196
アクセサリ – ヒンジアームカバーキャップ	186	概要 – 組立機械・ジグ	683
アクセサリ – 一般	193	その他の技術情報	774
概要 – 扉用BLUMOTION (プルモーション)	194		
	539		

ヒンジシステム



- ▶ CLIP top BLUMOTION / CLIP top – ヒンジ
- ▶▶ 概要 – 角度キャビネット



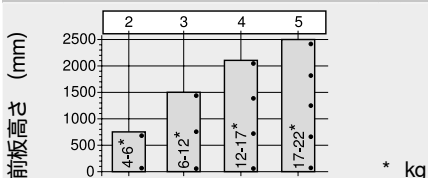
ヒンジシステム

角度	インセット			半カブリ			全カブリ			最大全カブリ			マイター (留め)		
▶▶ 角度キャビネット – 標準															
50°	N° 25	151		N° 54	151		N° 10	153		N° 45	155		N° 61	151	
45°	N° 24	153		N° 53	151		N° 9	153		N° 44	155		N° 60	151	
40°	N° 23	151		N° 108	154		N° 8	154		N° 43	154		N° 109	155	
35°	N° 22	157		N° 52	157		N° 7	157		N° 42	158		N° 59	157	
30°	N° 21	157		N° 51	157		N° 6	157		N° 41	158		N° 58	157	
25°	N° 20	156		N° 50	156		N° 5	161		N° 40	158		N° 57	156	
20°	N° 19	161		N° 49	161		N° 4	161		N° 39	163		N° 56	161	
15°	N° 18	160		N° 48	160		N° 3	163		N° 38	163		N° 55	160	
10°	N° 17	162		N° 47	162		N° 2	162		N° 37	163				
5°	N° 16	165		N° 46	165		N° 1	165		N° 36	165				
-5°	N° 15	165								N° 35	165				
-10°	N° 14	167								N° 34	167				
-15°	N° 13	166								N° 33	167				
-20°	N° 12	166								N° 32	166				
-25°	N° 11	168								N° 31	169				
-30°										N° 30	168				
-35°										N° 29	168				
-40°										N° 28	170				
-45°										N° 27	170				
-50°										N° 26	170				
▶▶ 角度キャビネット – ガラス扉用															
CRISTALLO (クリスタロ) 角度キャビネット															
15°	N° 105	173					N° 102	173							
10°	N° 104	173					N° 101	173							
5°	N° 103	172					N° 100	173							
-5°	N° 106	173					N° 107	172							
ガラス扉用角度ヒンジ															
50°	N° 76	175					N° 68	175							
45°	N° 75	174					N° 67	174							
40°	N° 74	174													
25°	N° 73	177					N° 66	177							
20°	N° 72	176					N° 65	177							
15°	N° 71	176					N° 64	176							
5°	N° 70	179					N° 63	179							
-5°	N° 69	179					N° 62	179							
▶▶ 角度キャビネット – フレーム扉															
ミニカップ付き角度ヒンジ															
50°	N° 99	181		N° 91	181		N° 83	181							
45°	N° 98	180		N° 90	181		N° 82	181							
40°	N° 97	180		N° 89	180										
25°	N° 96	183		N° 88	183		N° 81	177							
20°	N° 95	183		N° 87	183		N° 80	183							
15°	N° 94	182		N° 86	182		N° 79	182							
5°	N° 93	185		N° 85	185		N° 78	185							
-5°	N° 92	185		N° 84	185		N° 77	185							



名称	素材	調整	高さ						
▶▶ 座金									
カム式ストレート座	20/32	スチール	カム式	±2 mm	186		186	187	187
中帆立用カム式ストレート座	20/32	スチール	カム式	±2 mm				187	
カム式ストレート座	22/32	亜鉛ダイカスト	カム式	±2 mm	188		188		
カム式ストレート座	20/32	亜鉛ダイカスト	カム式	±2 mm					188
INSERTA (インサータ) 十字座	37/32	スチール	カム式	±2 mm		189			
カム式十字座	37/32	スチール	カム式	±2 mm	188		189		
中帆立用カム式十字座	37/32	スチール	カム式	±2 mm			189		
十字座	37/32	亜鉛ダイカスト	ネジ (2枚座)	±2 mm	189			190	
十字座	37/32	スチール	長穴	±2 mm			190		
十字座	37/32	スチール	長穴	±3 mm	190			190	191
中帆立用十字座	37/32	スチール	長穴	±3 mm				191	
十字座	28/32	スチール	長穴	±3 mm				191	
十字座	37/32	亜鉛ダイカスト	長穴	±3 mm				191	
▶▶ 角度スペーサー									
角度スペーサー +5°	37/32	亜鉛ダイカスト			192				
角度スペーサー -5°	37/32	亜鉛ダイカスト			192				

ヒンジの数



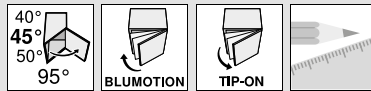
ヒンジの必要数量は、扉の重量と高さによって異なります。

安定性を維持するには、ヒンジの間の距離を、できるだけ大きく取ってください。

左のグラフは扉の幅が 600 mm の場合です。



▶ CLIP top BLUMOTION / CLIP top – ヒンジ
▶▶ 角度キャビネット – 標準



+45° I – 角度ヒンジ、半カブリ



- コーナーキャビネットのセットバックした扉に
- CLIP top BLUMOTION (クリップトップ・ブルモーション) ヒンジは、BLUMOTION (ブルモーション) 機能をカップに内蔵 (スイッチオフ機能付)
- CLIP top (クリップトップ) ヒンジは、キャッチ付となしがあります
- メタルヒンジ、ニッケルメッキ
- 角度ヒンジ +45° I
- 95°開ヒンジ
- 3方向に調整可能
- スパイラルネジで快適な奥行き調整
- 扉の取り付け、取り外しに道具不要
- INSERTA (インサータ) 式はヒンジを扉に取り付けるとき道具不要

ウェブコードで検索する
DQDR9A

参照ページ		角度		
角度キャビネット	40°	45°	50°	
	N° 23	N° 24	N° 25	
	151	153	151	
	N° 108	N° 53	N° 54	
	154	151	151	
	N° 8	N° 9	N° 10	
	154	153	153	
	N° 43	N° 44	N° 45	
	154	155	155	
	N° 109	N° 60	N° 61	
	155	151	151	
概要 – 角度キャビネット				148

品番一覧

カップ ヒンジ	INSERTA (インサータ) キャッチ	品番
CLIP top BLUMOTION	●	79B9698
● キャッチ付	○ キャッチなし	

カップ ヒンジ	ネジ止め キャッチ	品番
CLIP top BLUMOTION	●	79B9658
CLIP top (クリップトップ)	○	78A9658.T

Z アクセサリー		
ヒンジアームカバーキャップ	品番	
印刷/刻印	ロゴ	品番
ネームなし	-	70.1553
スクリーンプリント	Blum	70.1553.BL

ヒンジカップ用カバーキャップ		品番
CLIP top BLUMOTION		70T3504
CLIP top (クリップトップ)		70T1504

扉用 TIP-ON (チップオン)		
仕様	キャッチ	品番
ショートバージョン	○	956.1004
ロングバージョン	○	956A1004
ロングバージョン	●	956A1006
● キャッチ付	○ キャッチなし	

木ネジ		
Ø (mm)	長さ (mm)	品番
3.5	15	609.1500
3.5	17	609.1700

注意事項

CLIP top BLUMOTION (クリップトップ・ブルモーション) ヒンジと CLIP top (クリップトップ) ヒンジを、一枚の扉で組み合わせることはできません。

参照ページ

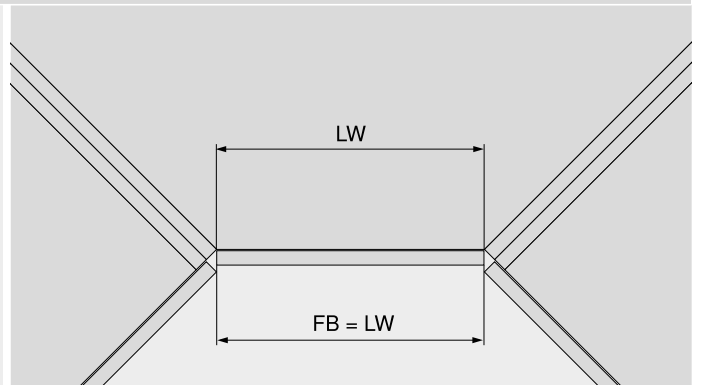
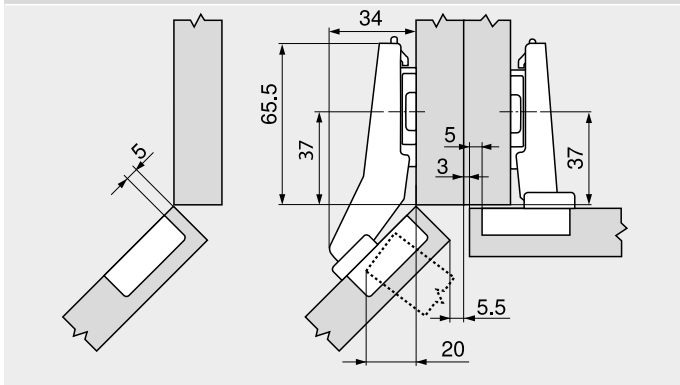
概要 – CLIP top BLUMOTION/CLIP top (クリップトップ・ブルモーション/クリップトップ) – ヒンジ	107	アクセサリ – 一般	194	その他の技術情報	774
座金	186	概要 – 扉用TIP-ON (チップオン)	653		
アクセサリ – ヒンジアームカバーキャップ	193	取付、取外し、調整	196		
		概要 – 組立機械・ジグ	683		

取付寸法

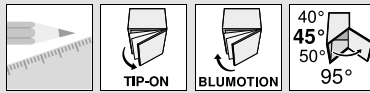
注意事項

この取付寸法は 19 mm 厚の扉と側板が前提になっています。19mm 以外の場合はカブセが変わりますので、試作をおすすめします。使用方法によっては座金の取付位置をずらす必要があります。

コーナーキャビネット



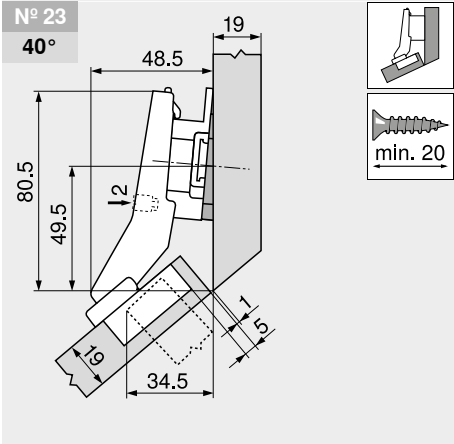
FB	前板幅
LW	キャビネット内寸幅



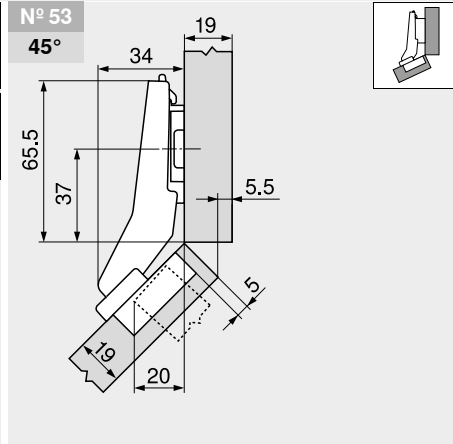
+45° | 角度ヒンジ、半カブリ

ウェブコードで検索する
 DQDR9A

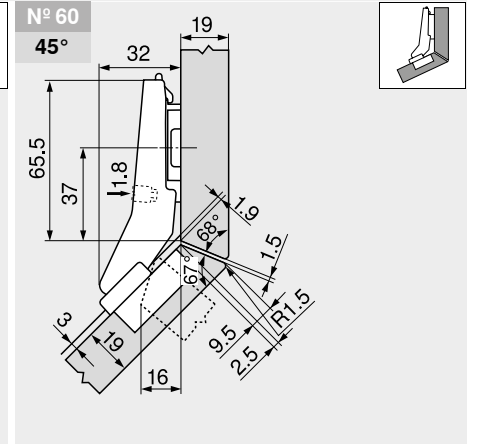
取付寸法



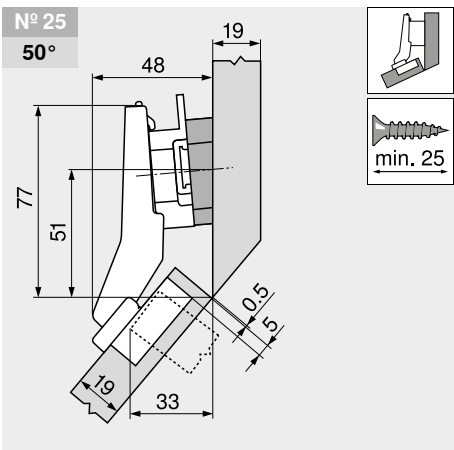
名称	厚み (mm)	品番
座金	9	175H7190
角度スペーサー	-5°	171A5500



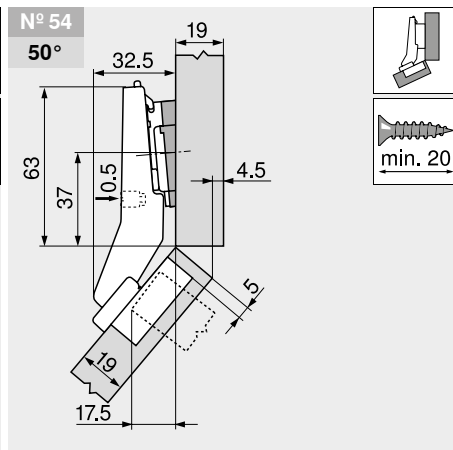
名称	厚み (mm)	品番
座金	0	173H7100



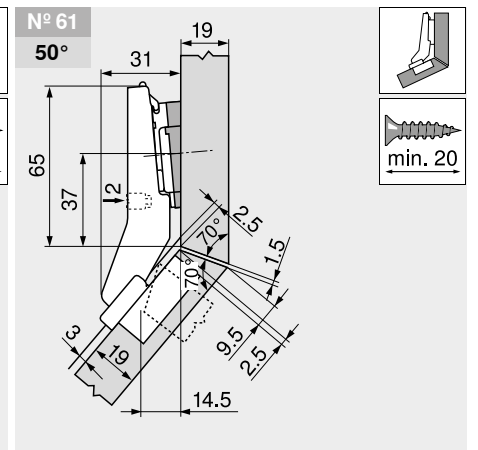
名称	厚み (mm)	品番
座金	0	173H7100



名称	厚み (mm)	品番
座金	9	175H7190
角度スペーサー	+5°	171A5070

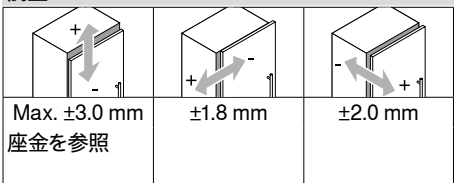


名称	厚み (mm)	品番
座金	0	173H7100
角度スペーサー	+5°	171A5010

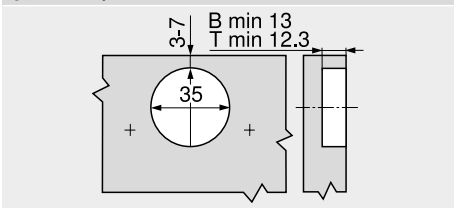


名称	厚み (mm)	品番
座金	0	173H7100
角度スペーサー	+5°	171A5010

調整

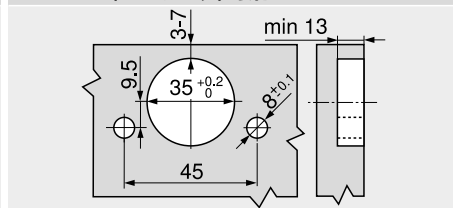


ネジ止め式

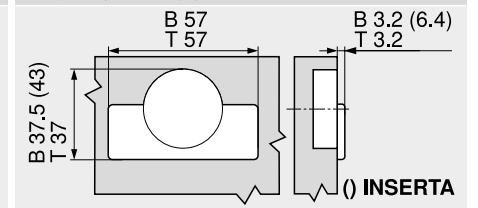


B	CLIP top BLUMOTION
T	CLIP top

INSERTA (インサータ) 取付



ヒンジカップの寸法

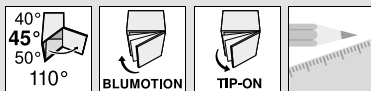


B	CLIP top BLUMOTION
T	CLIP top

ヒンジシステム



▶ CLIP top BLUMOTION / CLIP top – ヒンジ ▶▶ 角度キャビネット – 標準



+45° II – 角度ヒンジ、全カブリ



- コーナーキャビネットの扉面をそろえるヒンジ
- CLIP top BLUMOTION (クリップトップ・ブルモーション) ヒンジは、BLUMOTION (ブルモーション) 機能をカップに内蔵 (スイッチオフ機能付)
- CLIP top (クリップトップ) ヒンジは、キャッチ付となしがあります
- メタルヒンジ、ニッケルメッキ
- 角度ヒンジ +45° II
- 110°開ヒンジ
- 3方向に調整可能
- スパイラルネジで快適な奥行き調整
- 扉の取り付け、取り外しに道具不要
- INSERTA (インサータ) 式はヒンジを扉に取り付けるとき道具不要

ウェブコードで検索する
DQDRYM

参照ページ		角度		
角度キャビネット		40°	45°	50°
	N° 23	N° 24	N° 25	
	151	153	151	
	N° 108	N° 53	N° 54	
	154	151	151	
	N° 8	N° 9	N° 10	
	154	153	153	
	N° 43	N° 44	N° 45	
	154	155	155	
	N° 109	N° 60	N° 61	
	155	151	151	
概要 – 角度キャビネット				148

品番一覧

カップ ヒンジ	INSERTA (インサータ) キャッチ	品番
CLIP top BLUMOTION	●	79B3598
● キャッチ付	○ キャッチなし	

カップ ヒンジ	ネジ止め キャッチ	品番
CLIP top BLUMOTION	●	79B3558
CLIP top (クリップトップ)	○	78T5550

Z アクセサリー		
印刷/刻印	ヒンジアームカバーキャップ	品番
ネームなし	–	70.1503
刻印	Blum	70.1503.BP

ヒンジ		品番
CLIP top BLUMOTION		70T3504
CLIP top (クリップトップ)		70T1504

扉用 TIP-ON (チップオン)		
仕様	キャッチ	品番
ショートバージョン	○	956.1004
ロングバージョン	○	956A1004
ロングバージョン	●	956A1006
● キャッチ付	○ キャッチなし	

木ネジ		
Ø (mm)	長さ (mm)	品番
3.5	15	609.1500
3.5	17	609.1700

注意事項

CLIP top BLUMOTION (クリップトップ・ブルモーション) ヒンジと CLIP top (クリップトップ) ヒンジを、一枚の扉で組み合わせることはできません。

参照ページ

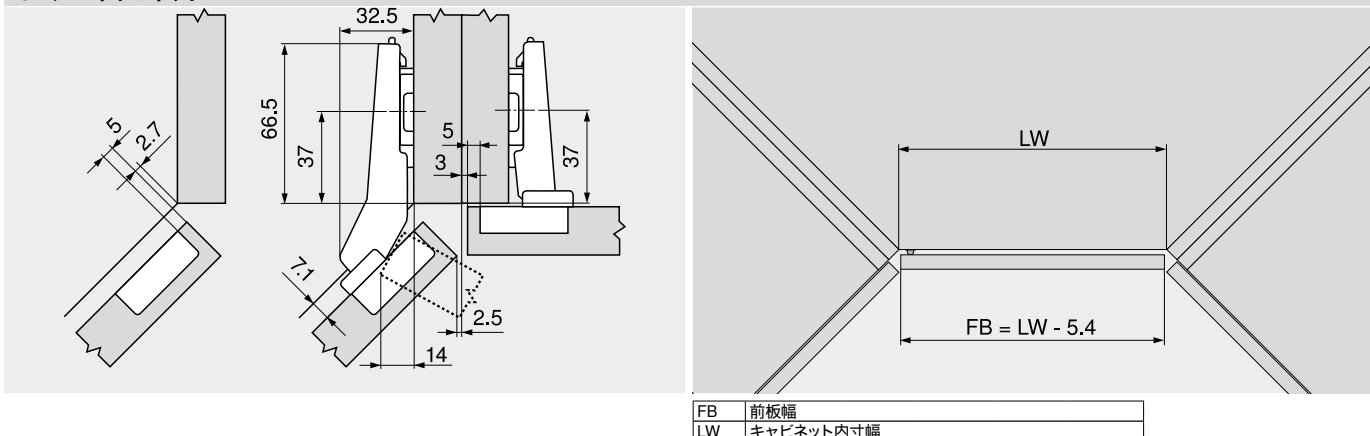
概要 – CLIP top BLUMOTION/CLIP top (クリップトップ・ブルモーション/クリップトップ) – ヒンジ	107	アクセサリ – 一般	194	その他の技術情報	774
座金	186	概要 – 扉用TIP-ON (チップオン)	653		
アクセサリ – ヒンジアームカバーキャップ	193	取付、取外し、調整	196		
		概要 – 組立機械・ジグ	683		

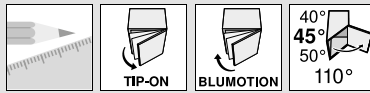
取付寸法

注意事項

この取付寸法は 19 mm 厚の扉と側板が前提になっています。19mm 以外の場合はカブセが変わりますので、試作をおすすめします。使用方法によっては座金の取付位置をずらす必要があります。

コーナーキャビネット

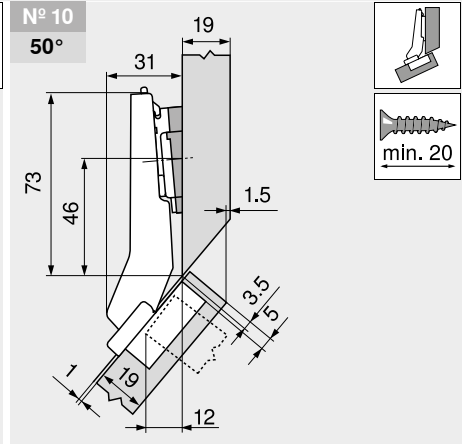
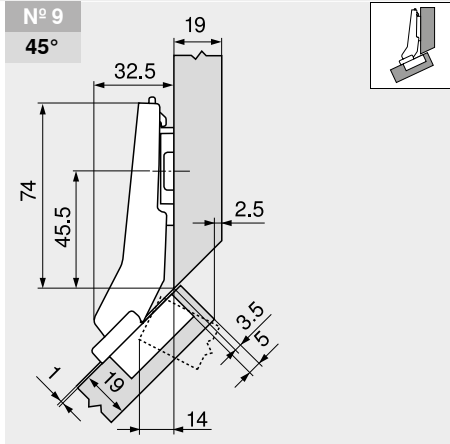
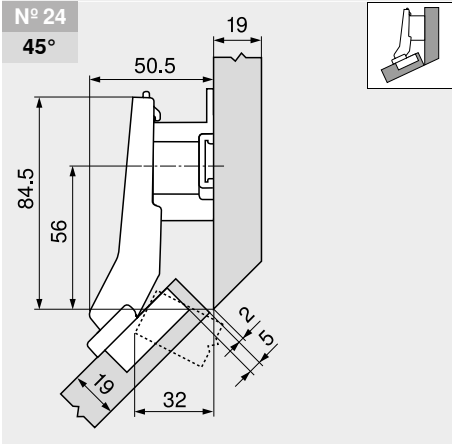




+45° II - 角度ヒンジ, 全カブリ

ウェブコードで検索する
 DQDRYM

取付寸法

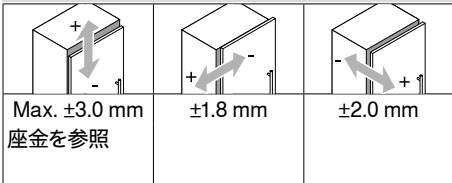


名称	厚み (mm)	品番
座金	18	175H7190.22

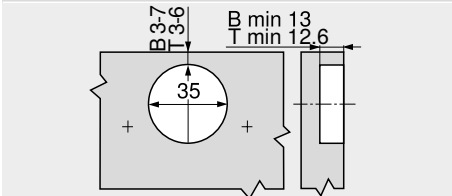
名称	厚み (mm)	品番
座金	0	173H7100

名称	厚み (mm)	品番
座金	0	173H7100
角度スペーサー	+5°	171A5010

調整

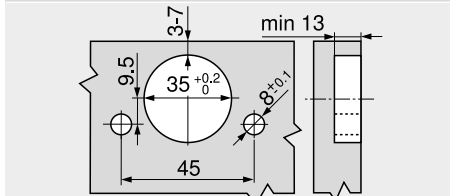


ネジ止め式

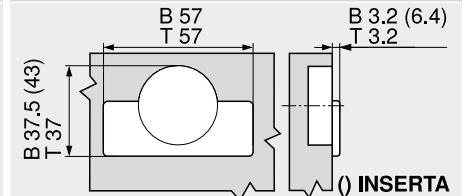


B	CLIP top BLUMOTION
T	CLIP top

INSERTA (インサータ) 取付



ヒンジカップの寸法

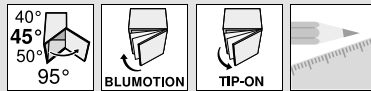


B	CLIP top BLUMOTION
T	CLIP top

ヒンジシステム



▶ CLIP top BLUMOTION / CLIP top – ヒンジ ▶▶ 角度キャビネット – 標準



+45° III – 角度ヒンジ、最大全カブリ



- CLIP top BLUMOTION (クリップトップ・ブルモーション) ヒンジは、BLUMOTION (ブルモーション) 機能をカップに内蔵 (スイッチオフ機能付)
- CLIP top (クリップトップ) ヒンジは、キャッチ付となしがあります
- メタルヒンジ、ニッケルメッキ
- 角度ヒンジ +45° III
- 95°開ヒンジ
- 3方向に調整可能
- スパイラルネジで快適な奥行き調整
- 扉の取り付け、取り外しに道具不要
- INSERTA (インサータ) 式はヒンジを扉に取り付けるときの道具不要

ウェブコードで検索する
DQDSNY

参照ページ		角度		
角度キャビネット		40°	45°	50°
	N° 23	N° 24	N° 25	
		151	153	151
	N° 108	N° 53	N° 54	
		154	151	151
	N° 8	N° 9	N° 10	
		154	153	153
	N° 43	N° 44	N° 45	
		154	155	155
	N° 109	N° 60	N° 61	
		155	151	151
概要 – 角度キャビネット				148

品番一覧

カップ ヒンジ	INSERTA (インサータ) キャッチ	品番
CLIP top BLUMOTION	●	79B9498
● キャッチ付	○ キャッチなし	

カップ ヒンジ	ネジ止め キャッチ	品番
CLIP top BLUMOTION	●	79B9458
CLIP top (クリップトップ)	○	78A9458.T

Z アクセサリー		品番
	ヒンジアームカバーキャップ	
印刷/刻印	ロゴ	品番
ネームなし	-	70.1553
スクリーンプリント	Blum	70.1553.BL

ヒンジ		品番
	ヒンジカップ用カバーキャップ	
CLIP top BLUMOTION		70T3504
CLIP top (クリップトップ)		70T1504

扉用 TIP-ON (チップオン)		品番
仕様	キャッチ	品番
ショートバージョン	○	956.1004
ロングバージョン	○	956A1004
ロングバージョン	●	956A1006
● キャッチ付	○ キャッチなし	

木ネジ		
Ø (mm)	長さ (mm)	品番
3.5	15	609.1500
3.5	17	609.1700

注意事項

CLIP top BLUMOTION (クリップトップ・ブルモーション) ヒンジと CLIP top (クリップトップ) ヒンジを、一枚の扉で組み合わせることはできません。

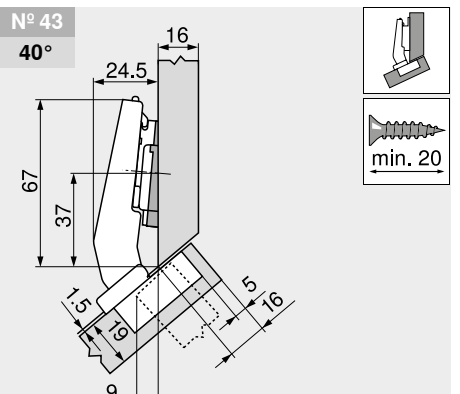
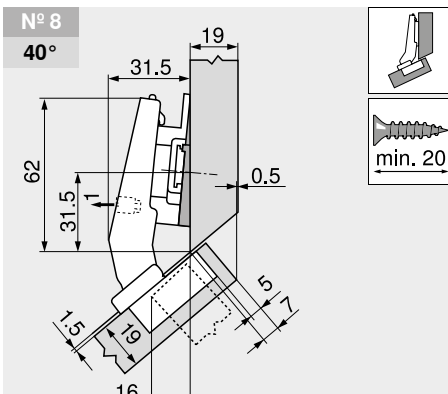
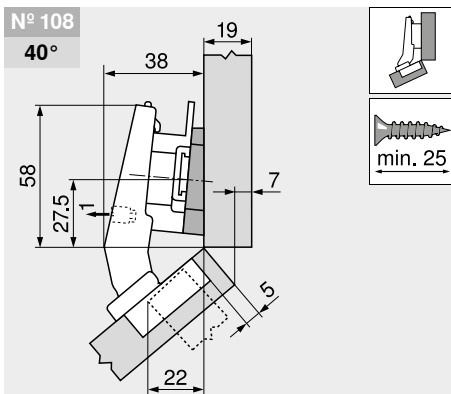
参照ページ

概要 – CLIP top BLUMOTION/CLIP top (クリップトップ・ブルモーション/クリップトップ) – ヒンジ	107	アクセサリ – 一般	194	その他の技術情報	774
座金	186	概要 – 扉用TIP-ON (チップオン)	653		
アクセサリ – ヒンジアームカバーキャップ	193	取付、取外し、調整	196		
		概要 – 組立機械・ジグ	683		

取付寸法

注意事項

この取付寸法は 19 mm 厚の扉と側板が前提になっています。19mm 以外の場合はカブセが変わりますので、試作をおすすめします。使用方法によっては座金の取付位置をずらす必要があります。



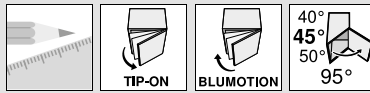
名称	厚み (mm)	品番
座金	9	175H7190
角度スペーサー	+5°	171A5040

角度スペーサーは、180°回転した状態で取付けます(矢印がキャビネット側を向いています)!

名称	厚み (mm)	品番
座金	6	175H9160
角度スペーサー	-5°	171A5500

名称	厚み (mm)	品番
座金	0	173H7100
角度スペーサー	-5°	171A5500

CLIP top BLUMOTION / CLIP top - ヒンジ ◀
 角度キャビネット - 標準 ◀◀

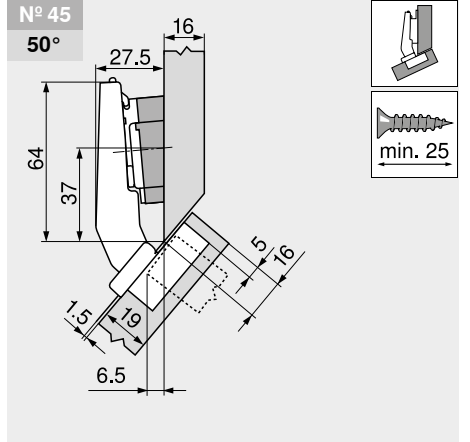
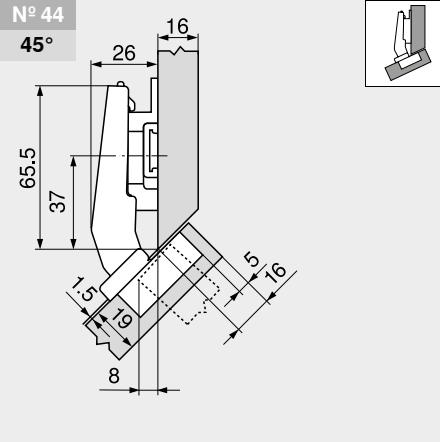
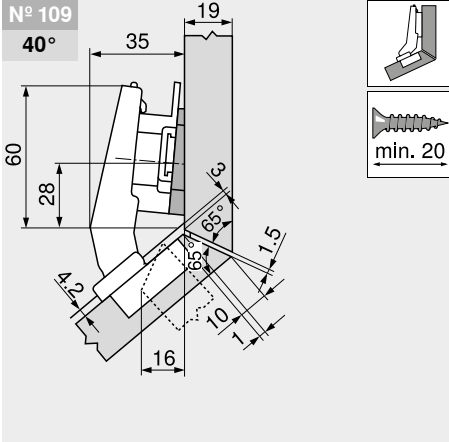


ヒンジシステム

+45° III - 角度ヒンジ、最大全カブリ

ウェブコードで検索する
 DQDSNY

取付寸法



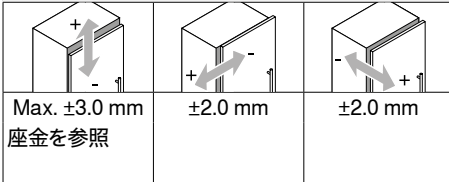
名称	厚み (mm)	品番
座金	9	175H7190
角度スペーサー	+5°	171A5010

角度スペーサーは、180° 回転した状態で取付けます (矢印がキャビネット側を向いています)!

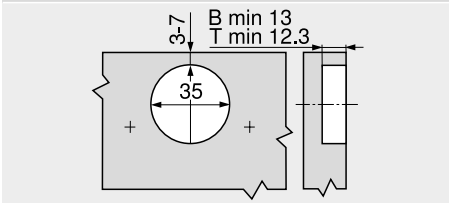
名称	厚み (mm)	品番
座金	6	175H9160

名称	厚み (mm)	品番
座金	0	173H7100
角度スペーサー	+5°	171A5070

調整

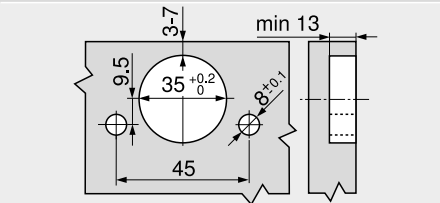


ネジ止め式



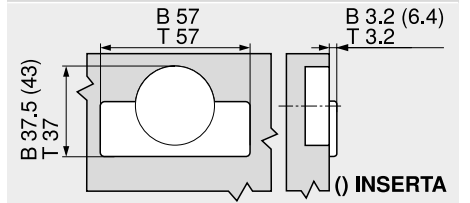
B	CLIP top BLUMOTION
T	CLIP top

INSERTA (インサータ) 取付



B	CLIP top BLUMOTION
T	CLIP top

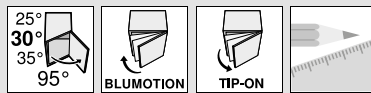
ヒンジカップの寸法



B	CLIP top BLUMOTION
T	CLIP top



▶ CLIP top BLUMOTION / CLIP top – ヒンジ
▶▶ 角度キャビネット – 標準



+30° II – 角度ヒンジ、全カブリ



- CLIP top BLUMOTION (クリップトップ・ブルモーション) ヒンジは、BLUMOTION (ブルモーション) 機能をカップに内蔵 (スイッチオフ機能付)
- CLIP top (クリップトップ) ヒンジは、キャッチ付となしがあります
- メタルヒンジ、ニッケルメッキ
- 角度ヒンジ +30° II
- 95°開ヒンジ
- 3方向に調整可能
- スパイラルネジで快適な奥行き調整
- 扉の取り付け、取り外しに道具不要
- INSERTA (インサータ) 式はヒンジを扉に取り付けるとき道具不要

ウェブコードで検索する
DQDTDA

参照ページ			
角度キャビネット	角度		
	25°	30°	35°
	N° 20	N° 21	N° 22
	156	157	157
	N° 50	N° 51	N° 52
	156	157	157
	N° 5	N° 6	N° 7
	161	157	157
	N° 40	N° 41	N° 42
	158	158	158
	N° 57	N° 58	N° 59
	156	157	157
概要 – 角度キャビネット			148

品番一覧

カップ ヒンジ	INSERTA (インサータ) キャッチ	品番
CLIP top BLUMOTION	●	79B9596
● キャッチ付	○ キャッチなし	

カップ ヒンジ	ネジ止め キャッチ	品番
CLIP top BLUMOTION	●	79B9556
CLIP top (クリップトップ)	○	78A9556.T

Z アクセサリー		
印刷/刻印	ヒンジアームカバーキャップ	品番
ネームなし	–	70.1553
スクリーンプリント	Blum	70.1553.BL

ヒンジ		品番
CLIP top BLUMOTION		70T3504
CLIP top (クリップトップ)		70T1504

扉用 TIP-ON (チップオン)		
仕様	キャッチ	品番
ショートバージョン	○	956.1004
ロングバージョン	○	956A1004
ロングバージョン	●	956A1006
● キャッチ付	○ キャッチなし	

木ネジ		
Ø (mm)	長さ (mm)	品番
3.5	15	609.1500
3.5	17	609.1700

注意事項

CLIP top BLUMOTION (クリップトップ・ブルモーション) ヒンジと CLIP top (クリップトップ) ヒンジを、一枚の扉で組み合わせることはできません。

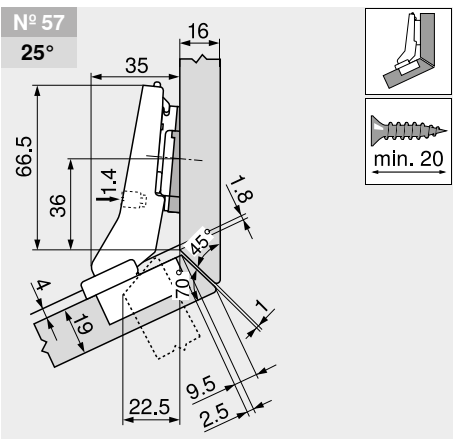
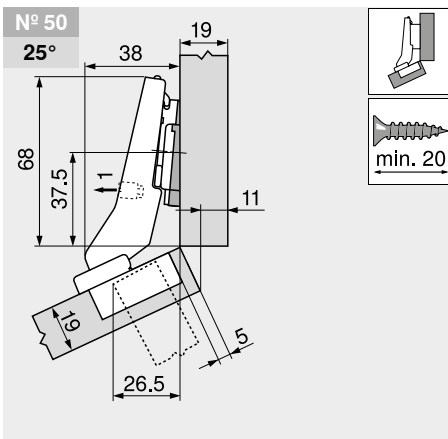
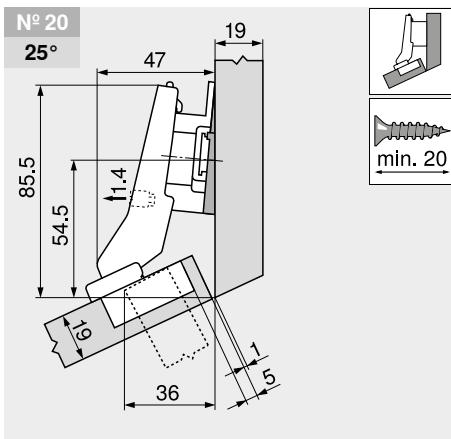
参照ページ

概要 – CLIP top BLUMOTION/CLIP top (クリップトップ・ブルモーション/クリップトップ) – ヒンジ	107	アクセサリ – 一般	194	その他の技術情報	774
座金	186	概要 – 扉用TIP-ON (チップオン)	653		
アクセサリ – ヒンジアームカバーキャップ	193	取付、取外し、調整	196		
		概要 – 組立機械・ジグ	683		

取付寸法

注意事項

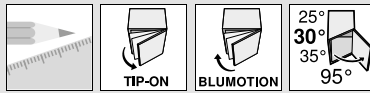
この取付寸法は 19 mm 厚の扉と側板が前提になっています。19mm 以外の場合はカブセが変わりますので、試作をおすすめします。使用方法によっては座金の取付位置をずらす必要があります。



名称	厚み (mm)	品番
座金	9	175H7190
角度スペーサー	-5°	171A5500

名称	厚み (mm)	品番
座金	0	173H7100
角度スペーサー	-5°	171A5500

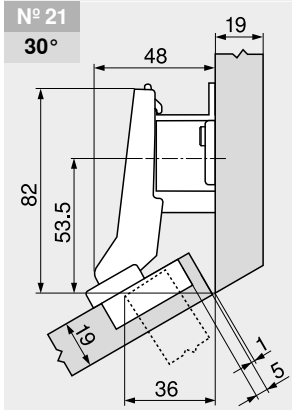
名称	厚み (mm)	品番
座金	0	173H7100
角度スペーサー	-5°	171A5500



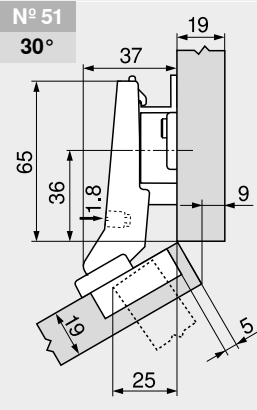
+30° II - 角度ヒンジ, 全カブリ

ウェブコードで検索する
 DQDTDA

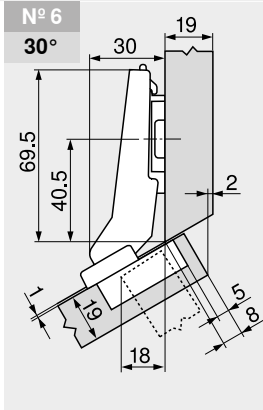
取付寸法



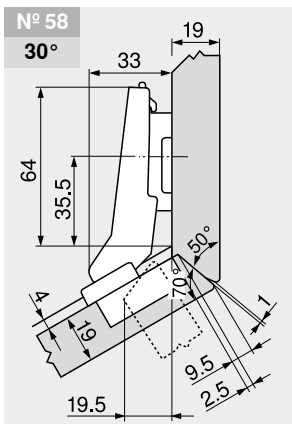
名称	厚み (mm)	品番
座金	18	175H7190.22



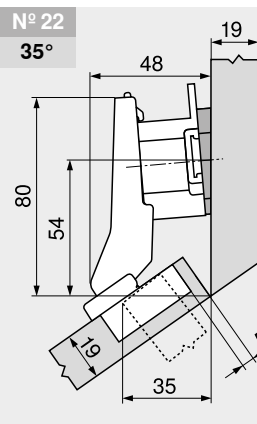
名称	厚み (mm)	品番
座金	9	175H7190



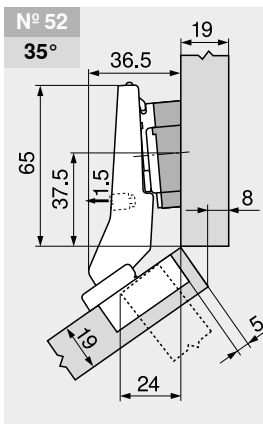
名称	厚み (mm)	品番
座金	0	173H7100



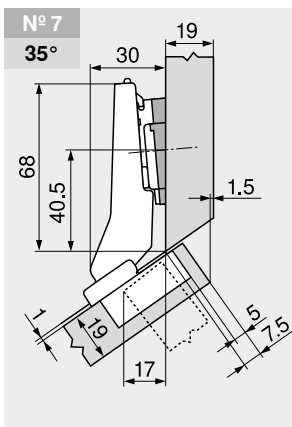
名称	厚み (mm)	品番
座金	3	173H7130



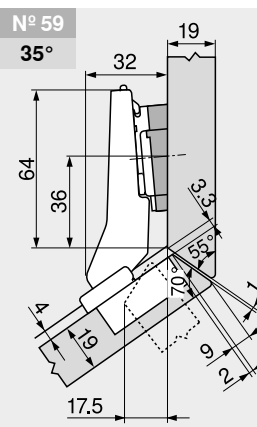
名称	厚み (mm)	品番
座金	18	175H7190.22
角度スペーサー	+5°	171A5010



名称	厚み (mm)	品番
座金	0	173H7100
角度スペーサー	+5°	171A5070



名称	厚み (mm)	品番
座金	0	173H7100
角度スペーサー	+5°	171A5010



名称	厚み (mm)	品番
座金	0	173H7100
角度スペーサー	+5°	171A5040

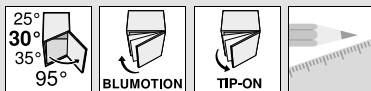
調整

Max. ±3.0 mm 座金を参照	±1.8 mm	±2.0 mm
-----------------------	---------	---------

参照ページ
 カップ取付け 159



▶ CLIP top BLUMOTION / CLIP top – ヒンジ ▶▶ 角度キャビネット – 標準



+30° III – 角度ヒンジ、最大全カブリ



- CLIP top BLUMOTION (クリップトップ・ブルモーション) ヒンジは、BLUMOTION (ブルモーション) 機能をカップに内蔵 (スイッチオフ機能付)
- CLIP top (クリップトップ) ヒンジは、キャッチ付となしがあります
- メタルヒンジ、ニッケルメッキ
- 角度ヒンジ +30° III
- 95°開ヒンジ
- 3方向に調整可能
- スパイラルネジで快適な奥行き調整
- 扉の取り付け、取り外しに道具不要
- INSERTA (インサータ) 式はヒンジを扉に取り付けるとき道具不要

ウェブコードで検索する

DQDU2M

参照ページ			
角度キャビネット	角度		
	25°	30°	35°
	N° 20	N° 21	N° 22
	156	157	157
	N° 50	N° 51	N° 52
	156	157	157
	N° 5	N° 6	N° 7
	161	157	157
	N° 40	N° 41	N° 42
	158	158	158
	N° 57	N° 58	N° 59
	156	157	157
概要 – 角度キャビネット			148

品番一覧

カップ		INSERTA (インサータ)	
ヒンジ	キャッチ	品番	
CLIP top BLUMOTION	●	79B9496	
●	キャッチ付	○	キャッチなし

カップ		ネジ止め	
ヒンジ	キャッチ	品番	
CLIP top BLUMOTION	●	79B9456	
CLIP top (クリップトップ)	○	78A9456.T	

Z アクセサリー		ヒンジアームカバーキャップ	
印刷/刻印	ロゴ	品番	
ネームなし	-	70.1553	
スクリーンプリント	Blum	70.1553.BL	

ヒンジ		品番	
CLIP top BLUMOTION		70T3504	
CLIP top (クリップトップ)		70T1504	

扉用 TIP-ON (チップオン)		品番	
仕様	キャッチ	品番	
ショートバージョン	○	956.1004	
ロングバージョン	○	956A1004	
ロングバージョン	●	956A1006	
●	キャッチ付	○	キャッチなし

木ネジ		品番	
Ø (mm)	長さ (mm)	品番	
3.5	15	609.1500	
3.5	17	609.1700	

注意事項

CLIP top BLUMOTION (クリップトップ・ブルモーション) ヒンジと CLIP top (クリップトップ) ヒンジを、一枚の扉で組み合わせることはできません。

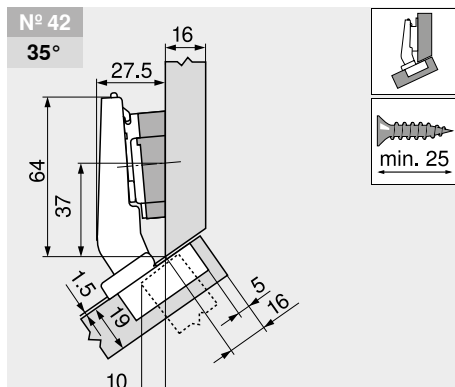
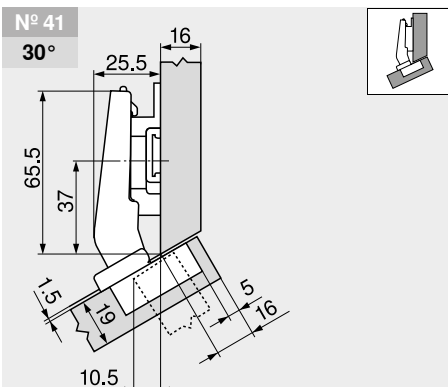
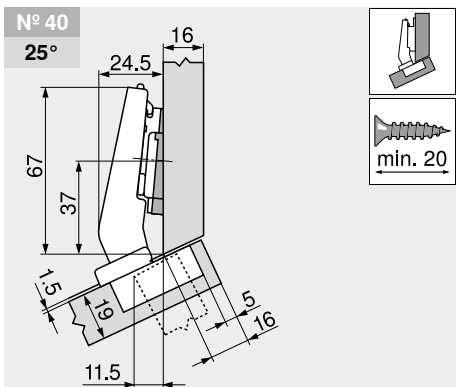
参照ページ

概要 – CLIP top BLUMOTION/CLIP top (クリップトップ・ブルモーション/クリップトップ) – ヒンジ	107	アクセサリ – 一般	194	その他の技術情報	774
座金	186	概要 – 扉用TIP-ON (チップオン)	653		
アクセサリ – ヒンジアームカバーキャップ	193	取付、取外し、調整	196		
		概要 – 組立機械・ジグ	683		

取付寸法

注意事項

この取付寸法は 19mm 厚の扉と側板が前提になっています。19mm 以外の場合はカブセが変わりますので、試作をおすすめします。使用方法によっては座金の取付位置をずらす必要があります。

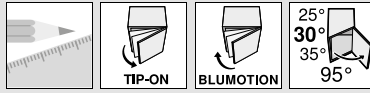


名称	厚み (mm)	品番
座金	0	173H7100
角度スペーサー	-5°	171A5500

名称	厚み (mm)	品番
座金	6	175H9160

名称	厚み (mm)	品番
座金	0	173H7100
角度スペーサー	+5°	171A5070

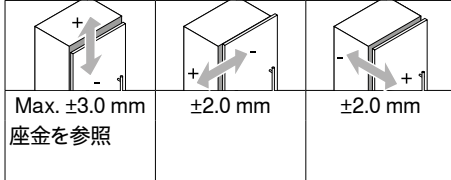
CLIP top BLUMOTION / CLIP top – ヒンジ ◀
 角度キャビネット – 標準 ◀◀



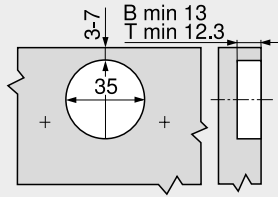
+30° III – 角度ヒンジ、最大全カブリ

ウェブコードで検索する
 DQDU2M

取付寸法
 調整

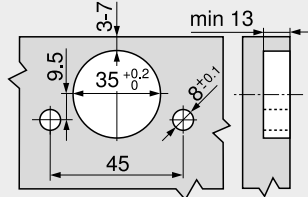


ネジ止め式

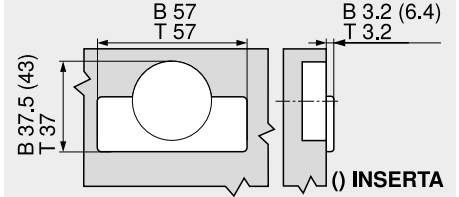


B	CLIP top BLUMOTION
T	CLIP top

INSERTA (インサータ) 取付



ヒンジカップの寸法

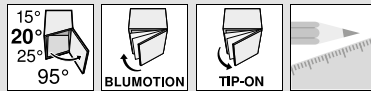


B	CLIP top BLUMOTION
T	CLIP top

ヒンジシステム



▶ CLIP top BLUMOTION / CLIP top – ヒンジ
▶▶ 角度キャビネット – 標準



+20° II – 角度ヒンジ、全カブリ



- CLIP top BLUMOTION (クリップトップ・ブルモーション) ヒンジは、BLUMOTION (ブルモーション) 機能をカップに内蔵 (スイッチオフ機能付)
- CLIP top (クリップトップ) ヒンジは、キャッチ付となしがあります
- メタルヒンジ、ニッケルメッキ
- 角度ヒンジ +20° II
- 95°開ヒンジ
- 3方向に調整可能
- スパイラルネジで快適な奥行き調整
- 扉の取り付け、取り外しに道具不要
- INSERTA (インサータ) 式はヒンジを扉に取り付けるとき道具不要

ウェブコードで検索する
DQDURY

参照ページ		角度		
角度キャビネット	角度	15°	20°	25°
	N° 18	N° 19	N° 20	
	160	161	156	
	N° 48	N° 49	N° 50	
	160	161	156	
	N° 3	N° 4	N° 5	
	163	161	161	
	N° 38	N° 39	N° 40	
	163	163	158	
	N° 55	N° 56	N° 57	
	160	161	156	
概要 – 角度キャビネット				148

品番一覧

カップ ヒンジ	INSERTA (インサータ) キャッチ	品番
CLIP top BLUMOTION	●	79B9595
● キャッチ付	○ キャッチなし	

カップ ヒンジ	ネジ止め キャッチ	品番
CLIP top BLUMOTION	●	79B9555
CLIP top (クリップトップ)	○	78A9555.T

Z アクセサリー		品番
	ヒンジアームカバーキャップ	
印刷/刻印	ロゴ	品番
ネームなし	-	70.1553
スクリーンプリント	Blum	70.1553.BL

ヒンジ		品番
	ヒンジカップ用カバーキャップ	
CLIP top BLUMOTION		70T3504
CLIP top (クリップトップ)		70T1504

扉用 TIP-ON (チップオン)		品番
仕様	キャッチ	品番
ショートバージョン	○	956.1004
ロングバージョン	○	956A1004
ロングバージョン	●	956A1006
● キャッチ付	○ キャッチなし	

木ネジ		品番
Ø (mm)	長さ (mm)	品番
3.5	15	609.1500
3.5	17	609.1700

注意事項

CLIP top BLUMOTION (クリップトップ・ブルモーション) ヒンジと CLIP top (クリップトップ) ヒンジを、一枚の扉で組み合わせることはできません。

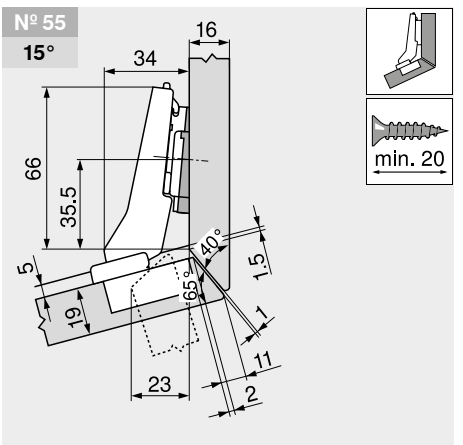
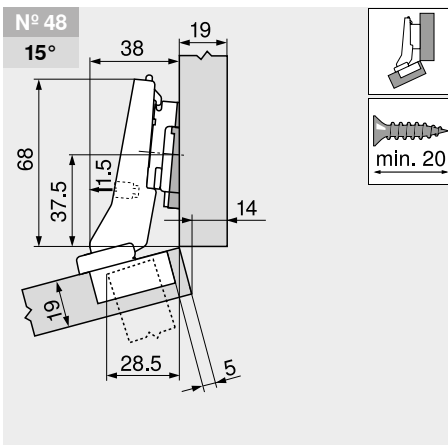
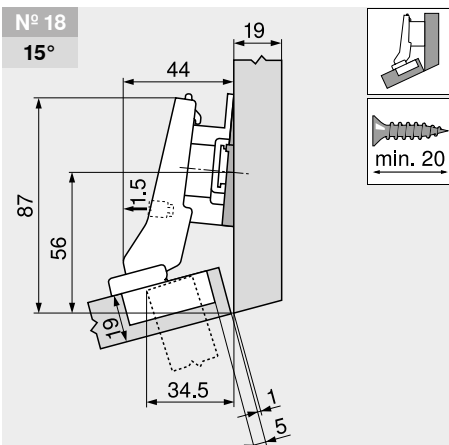
参照ページ

概要 – CLIP top BLUMOTION/CLIP top (クリップトップ・ブルモーション/クリップトップ) – ヒンジ	107	アクセサリ – 一般	194	その他の技術情報	774
座金	186	概要 – 扉用TIP-ON (チップオン)	653		
アクセサリ – ヒンジアームカバーキャップ	193	取付、取外し、調整	196		
		概要 – 組立機械・ジグ	683		

取付寸法

注意事項

この取付寸法は 19 mm 厚の扉と側板が前提になっています。19mm 以外の場合はカブセが変わりますので、試作をおすすめします。使用方法によっては座金の取付位置をずらす必要があります。

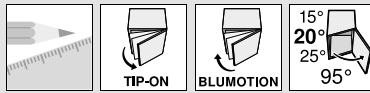


名称	厚み (mm)	品番
座金	9	175H7190
角度スペーサー	-5°	171A5500

名称	厚み (mm)	品番
座金	3	173H7130
角度スペーサー	-5°	171A5500

名称	厚み (mm)	品番
座金	0	173H7100
角度スペーサー	-5°	171A5500

CLIP top BLUMOTION / CLIP top - ヒンジ ◀
 角度キャビネット - 標準 ◀◀



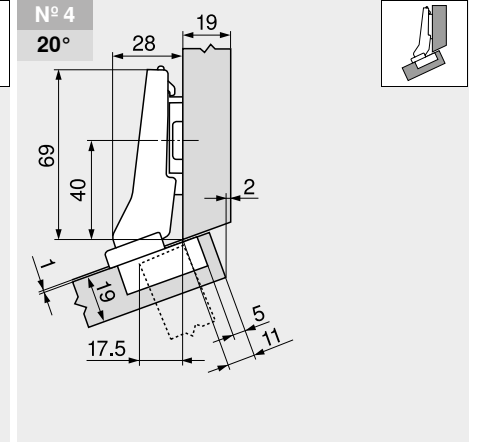
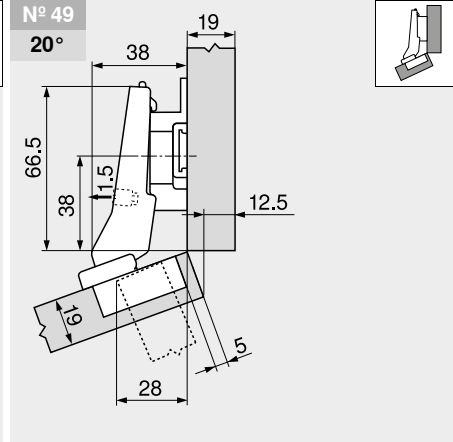
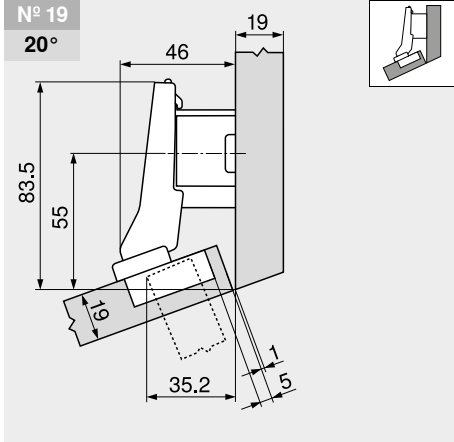
ヒンジシステム



+20° II - 角度ヒンジ、全カブリ

ウェブコードで検索する
 DQDURY

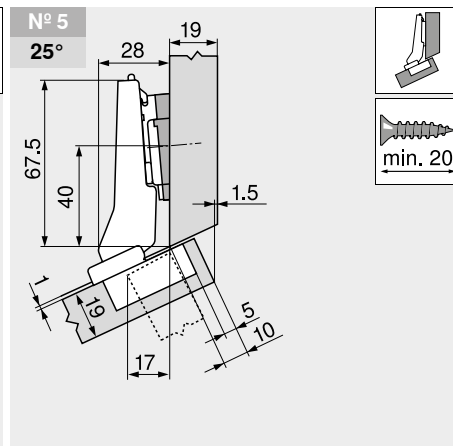
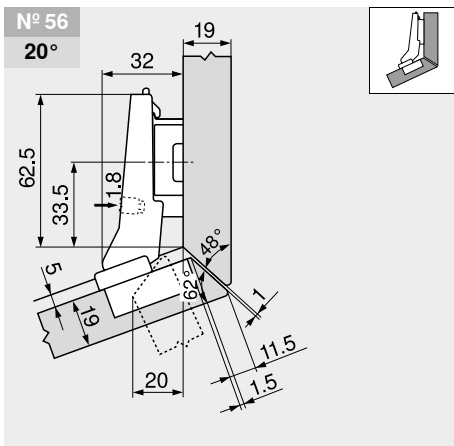
取付寸法



名称	厚み (mm)	品番
座金	18	175H7190.22

名称	厚み (mm)	品番
座金	9	175H7190

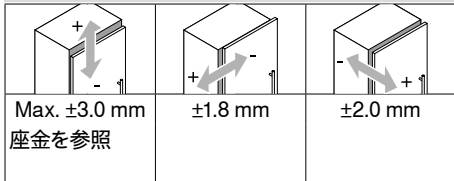
名称	厚み (mm)	品番
座金	0	173H7100



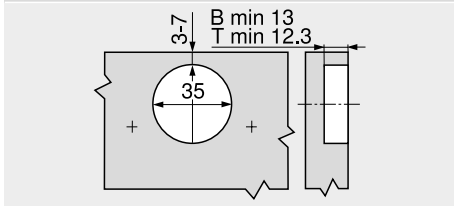
名称	厚み (mm)	品番
座金	6	175H9160

名称	厚み (mm)	品番
座金	0	173H7100
角度スペーサー	+5°	171A5010

調整

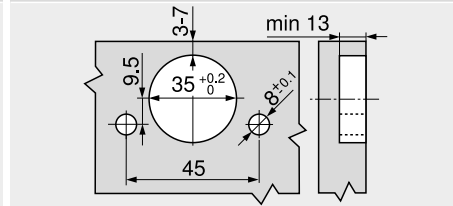


ネジ止め式

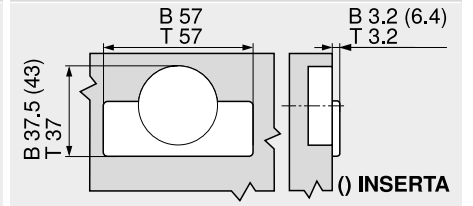


B	CLIP top BLUMOTION
T	CLIP top

INSERTA (インサータ) 取付



ヒンジカップの寸法

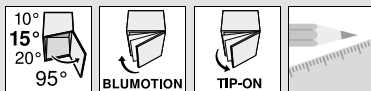


B	CLIP top BLUMOTION
T	CLIP top

ヒンジシステム



▶ CLIP top BLUMOTION / CLIP top – ヒンジ ▶▶ 角度キャビネット – 標準



ヒンジシステム

+15° III – 角度ヒンジ、最大全カブリ

ウェブコードで検索する
DQDVHA



- CLIP top BLUMOTION (クリップトップ・ブルモーション) ヒンジは、BLUMOTION (ブルモーション) 機能をカップに内蔵 (スイッチオフ機能付)
- CLIP top (クリップトップ) ヒンジは、キャッチ付となしがあります
- メタルヒンジ、ニッケルメッキ
- 角度ヒンジ +15° III
- 95°開ヒンジ
- 3方向に調整可能
- スパイラルネジで快適な奥行き調整
- 扉の取り付け、取り外しに道具不要
- INSERTA (インサータ) 式はヒンジを扉に取り付けるとき道具不要

品番一覧

カップ ヒンジ		INSERTA (インサータ)	
		キャッチ	品番
CLIP top BLUMOTION	●	●	79B9494
●	キャッチ付	○	キャッチなし

カップ ヒンジ		ネジ止め	
		キャッチ	品番
CLIP top BLUMOTION	●	●	79B9454
CLIP top (クリップトップ)	○	○	78A9454.T

Z アクセサリー		
ヒンジアームカバーキャップ		
印刷/刻印	ロゴ	品番
ネームなし	-	70.1553
スクリーンプリント	Blum	70.1553.BL

ヒンジ		品番
CLIP top BLUMOTION		70T3504
CLIP top (クリップトップ)		70T1504

扉用 TIP-ON (チップオン)			
仕様	キャッチ	品番	
ショートバージョン	○	956.1004	
ロングバージョン	○	956A1004	
ロングバージョン	●	956A1006	
●	キャッチ付	○	キャッチなし

木ネジ		
Ø (mm)	長さ (mm)	品番
3.5	15	609.1500
3.5	17	609.1700

注意事項

CLIP top BLUMOTION (クリップトップ・ブルモーション) ヒンジと CLIP top (クリップトップ) ヒンジを、一枚の扉で組み合わせることはできません。

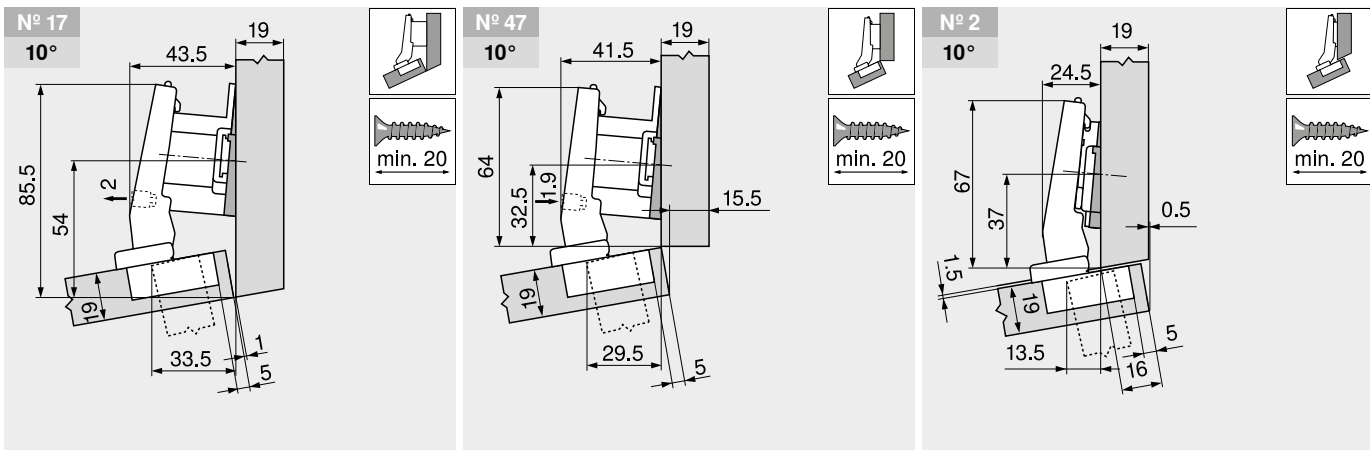
参照ページ

概要 – CLIP top BLUMOTION/CLIP top (クリップトップ・ブルモーション/クリップトップ) – ヒンジ	107	アクセサリ – 一般	194	その他の技術情報	774
座金	186	概要 – 扉用TIP-ON (チップオン)	653		
アクセサリ – ヒンジアームカバーキャップ	193	取付、取外し、調整	196		
		概要 – 組立機械・ジグ	683		

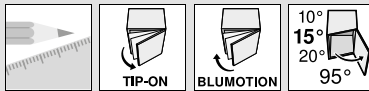
取付寸法

注意事項

この取付寸法は 19mm 厚の扉と側板が前提になっています。19mm 以外の場合はカブセが変わりますので、試作をおすすめします。使用方法によっては座金の取付位置をずらす必要があります。



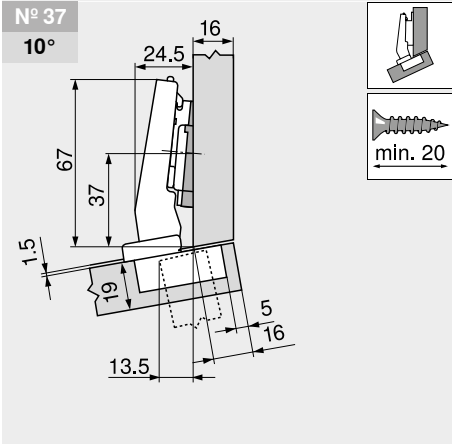
名称	厚み (mm)	品番	名称	厚み (mm)	品番	名称	厚み (mm)	品番
座金	18	175H7190.22	座金	18	175H7190.22	座金	0	173H7100
角度スペーサー	-5°	171A5500	角度スペーサー	-5°	171A5500	角度スペーサー	-5°	171A5500



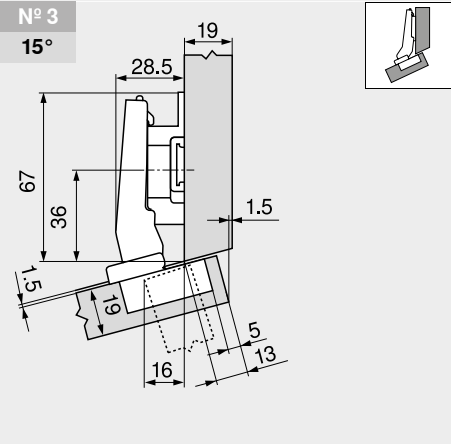
+15° III – 角度ヒンジ、最大全カブリ

ウェブコードで検索する
 DQDVHA

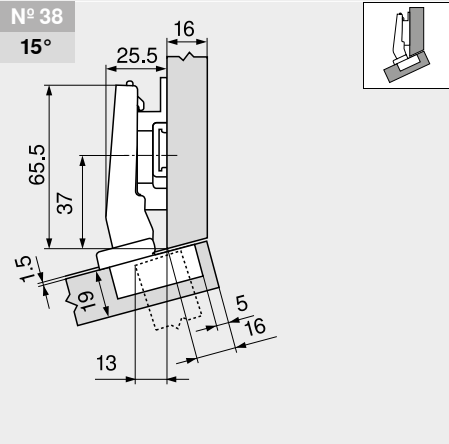
取付寸法



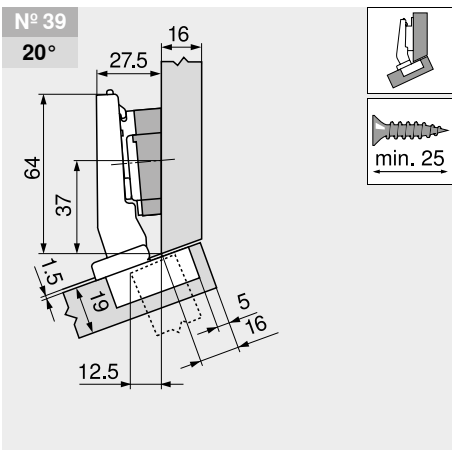
名称	厚み (mm)	品番
座金	0	173H7100
角度スペーサー	-5°	171A5500



名称	厚み (mm)	品番
座金	9	175H7190

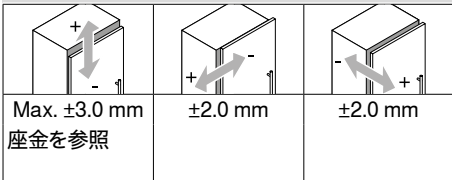


名称	厚み (mm)	品番
座金	6	175H9160

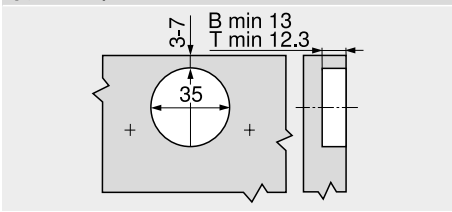


名称	厚み (mm)	品番
座金	0	173H7100
角度スペーサー	+5°	171A5070

調整

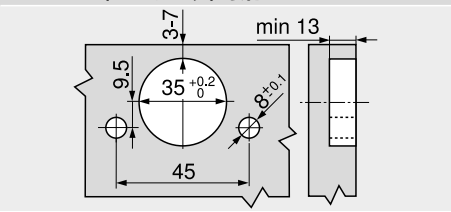


ネジ止め式

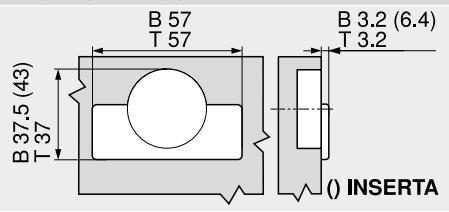


B	CLIP top BLUMOTION
T	CLIP top

INSERTA (インサータ) 取付



ヒンジカップの寸法

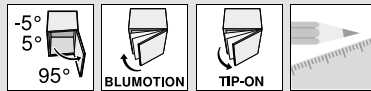


B	CLIP top BLUMOTION
T	CLIP top

ヒンジシステム



▶ CLIP top BLUMOTION / CLIP top – ヒンジ ▶▶ 角度キャビネット – 標準



±5° 角度キャビネット



- CLIP top BLUMOTION (クリップトップ・ブルモーション) ヒンジは、BLUMOTION (ブルモーション) 機能をカップに内蔵 (スイッチオフ機能付)
- CLIP top (クリップトップ) ヒンジは、キャッチ付となしがあります
- メタルヒンジ、ニッケルメッキ
- 角度キャビネット ±5°
- 95°開ヒンジ
- 3方向に調整可能
- スパイラルネジで快適な奥行き調整
- 扉の取り付け、取り外しに道具不要
- INSERTA (インサータ) 式はヒンジを扉に取り付けるとき道具不要

ウェブコードで検索する
DQDW6M

参照ページ			
角度キャビネット	角度 -5°	角度キャビネット	角度 5°
	N° 15		N° 16
	165		165
			N° 46
			165
			N° 1
			165
	N° 35		N° 36
	165		165
概要 – 角度キャビネット			148

品番一覧

全カブリ

カブリ	INSERTA (インサータ)		品番
	キャッチ	品番	
CLIP top BLUMOTION	●	71B9590	
CLIP top (クリップトップ)	●	71T9590B	
● キャッチ付	○	キャッチなし	

半カブリ

カブリ	INSERTA (インサータ)		品番
	キャッチ	品番	
CLIP top BLUMOTION	●	71B9690	
CLIP top (クリップトップ)	●	71T9690B	
● キャッチ付	○	キャッチなし	

インセット

カブリ	INSERTA (インサータ)		品番
	キャッチ	品番	
CLIP top BLUMOTION	●	71B9790	
CLIP top (クリップトップ)	●	71T9790B	
● キャッチ付	○	キャッチなし	

カブリ	ネジ止め		品番
	キャッチ	品番	
CLIP top BLUMOTION	●	71B9550	
CLIP top (クリップトップ)	●	71T9550	
CLIP top (クリップトップ)	○	70T9550.TL	

カブリ	ネジ止め		品番
	キャッチ	品番	
CLIP top BLUMOTION	●	71B9650	
CLIP top (クリップトップ)	●	71T9650	
CLIP top (クリップトップ)	○	70T9650.TL	

カブリ	ネジ止め		品番
	キャッチ	品番	
CLIP top BLUMOTION	●	71B9750	
CLIP top (クリップトップ)	●	71T9750	
CLIP top (クリップトップ)	○	70T9750.TL	

Z アクセサリー

ヒンジアームカバーキャップ		
印刷/刻印	ロゴ	品番
ネームなし	-	70.1553
スクリーンプリント	Blum	70.1553.BL

ヒンジアームカバーキャップ		
印刷/刻印	ロゴ	品番
ネームなし	-	70.1663
刻印	Blum	70.1663.BP

ヒンジアームカバーキャップ		
印刷/刻印	ロゴ	品番
ネームなし	-	70.1663
刻印	Blum	70.1663.BP

注意事項

CLIP top BLUMOTION (クリップトップ・ブルモーション) ヒンジと CLIP top (クリップトップ) ヒンジを、一枚の扉で組み合わせることはできません。

Z アクセサリー – 一般

扉用 TIP-ON (チップオン)		
仕様	キャッチ	品番
ショートバージョン	○	956.1004
ロングバージョン	○	956A1004
ロングバージョン	●	956A1006
● キャッチ付	○	キャッチなし

ヒンジカップ用カバーキャップ	
ヒンジ	品番
CLIP top BLUMOTION	70T3504
CLIP top (クリップトップ)	70T1504

木ネジ		
Ø (mm)	長さ (mm)	品番
3.5	15	609.1500
3.5	17	609.1700

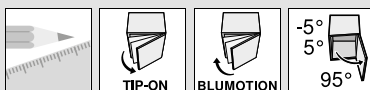
参照ページ

概要 – CLIP top BLUMOTION/CLIP top (クリップトップ・ブルモーション/クリップトップ) – ヒンジ座金	107	アクセサリ – 一般	194	概要 – 組立機械・ジグ	683
アクセサリ – ヒンジアームカバーキャップ	193	概要 – 扉用BLUMOTION (ブルモーション)	539	その他の技術情報	774
		概要 – 扉用TIP-ON (チップオン)	653		
		取付、取外し、調整	196		

取付寸法

注意事項

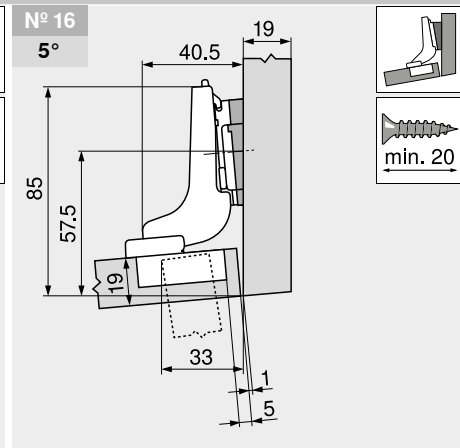
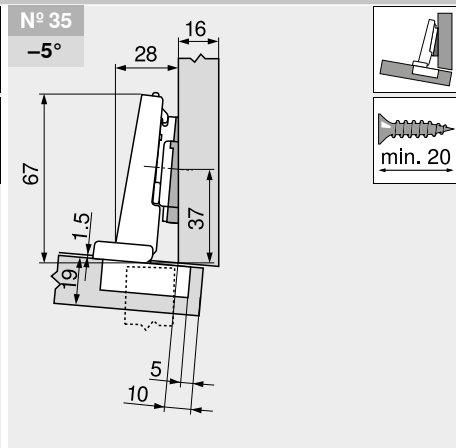
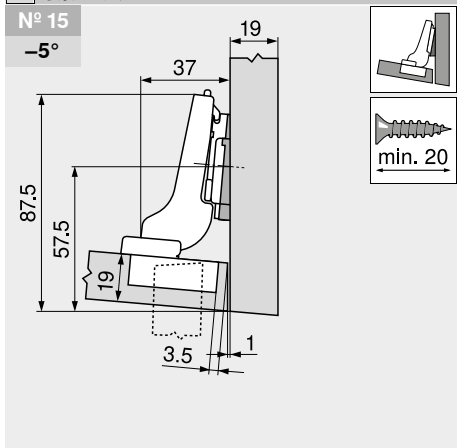
この取付寸法は 19 mm 厚の扉と側板が前提になっています。19mm 以外の場合はカブセが変わりますので、試作をおすすめします。使用方法によっては座金の取付位置をずらす必要があります。



±5° 角度キャビネット

ウェブコードで検索する
 DQDW6M

取付寸法



クランクしたアームのヒンジ

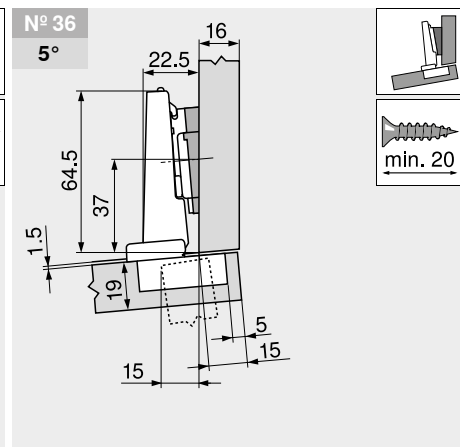
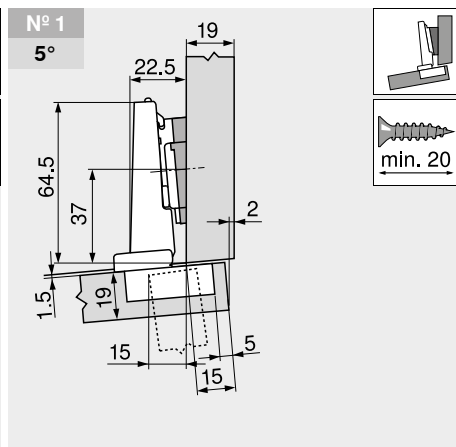
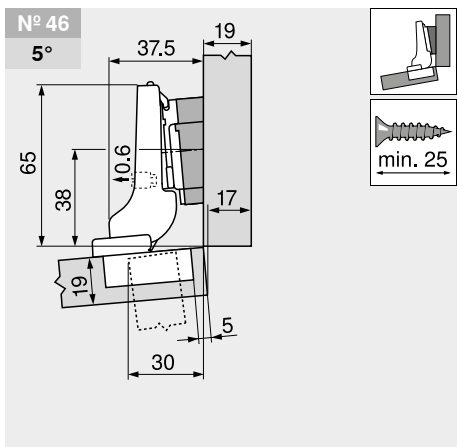
名称	厚み (mm)	品番
座金	0	173H7100
角度スペーサー	-5°	171A5500

ストレートアームのヒンジ

名称	厚み (mm)	品番
座金	0	173H7100
角度スペーサー	-5°	171A5500

ダブルクランクしたアームのヒンジ

名称	厚み (mm)	品番
座金	0	173H7100
角度スペーサー	+5°	171A5010



クランクしたアームのヒンジ

名称	厚み (mm)	品番
座金	0	173H7100
角度スペーサー	+5°	171A5070

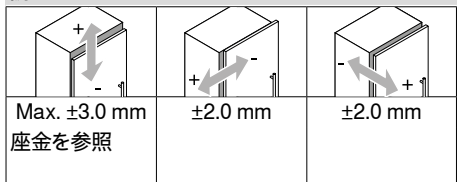
ストレートアームのヒンジ

名称	厚み (mm)	品番
座金	0	173H7100
角度スペーサー	+5°	171A5010

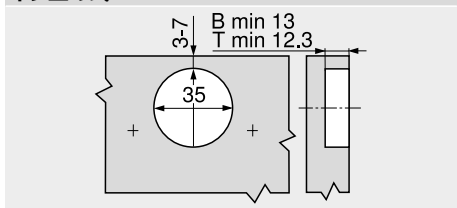
ストレートアームのヒンジ

名称	厚み (mm)	品番
座金	0	173H7100
角度スペーサー	+5°	171A5010

調整

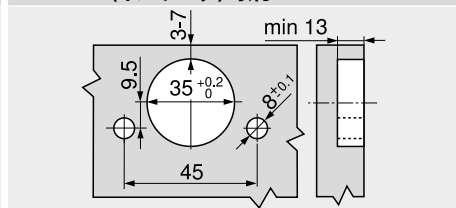


ネジ止め式



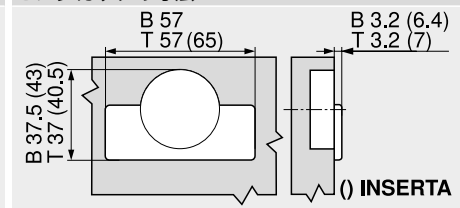
B	CLIP top BLUMOTION
T	CLIP top

INSERTA (インサータ) 取付



B	CLIP top BLUMOTION
T	CLIP top

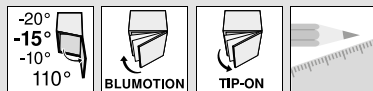
ヒンジカップの寸法



B	CLIP top BLUMOTION
T	CLIP top



▶ CLIP top BLUMOTION / CLIP top – ヒンジ
▶▶ 角度キャビネット – 標準



-15° III – 角度ヒンジ、最大全カブリ



- CLIP top BLUMOTION (クリップトップ・ブルモーション) ヒンジは、BLUMOTION (ブルモーション) 機能をカップに内蔵 (スイッチオフ機能付)
- CLIP top (クリップトップ) ヒンジは、キャッチ付となしがあります
- メタルヒンジ、ニッケルメッキ
- 角度ヒンジ -15° III
- 110°開ヒンジ
- 3方向に調整可能
- スパイラルネジで快適な奥行き調整
- 扉の取り付け、取り外しに道具不要
- INSERTA (インサータ) 式はヒンジを扉に取り付けるとき道具不要

ウェブコードで検索する
DQDWVY

参照ページ		角度		
角度キャビネット		-20°	-15°	-10°
		N° 12	N° 13	N° 14
		166	166	167
		N° 32	N° 33	N° 34
		166	167	167
概要 – 角度キャビネット				148

品番一覧

カップ ヒンジ	INSERTA (インサータ) キャッチ	品番
CLIP top BLUMOTION	●	79B3493
● キャッチ付	○ キャッチなし	

カップ ヒンジ	ネジ止め キャッチ	品番
CLIP top BLUMOTION	●	79B3453
CLIP top (クリップトップ)	○	78A5453.T

Z アクセサリー		品番
ヒンジアームカバーキャップ		
印刷/刻印	ロゴ	品番
ネームなし	-	70.1553
スクリーンプリント	Blum	70.1553.BL

ヒンジカップ用カバーキャップ		品番
ヒンジ		
CLIP top BLUMOTION		70T3504
CLIP top (クリップトップ)		70T1504

扉用 TIP-ON (チップオン)		品番
仕様	キャッチ	品番
ショートバージョン	○	956.1004
ロングバージョン	○	956A1004
ロングバージョン	●	956A1006
● キャッチ付	○ キャッチなし	

木ネジ		品番
Ø (mm)	長さ (mm)	品番
3.5	15	609.1500
3.5	17	609.1700

注意事項

CLIP top BLUMOTION (クリップトップ・ブルモーション) ヒンジと CLIP top (クリップトップ) ヒンジを、一枚の扉で組み合わせることはできません。

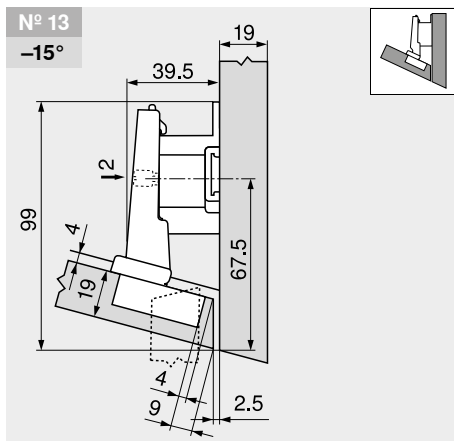
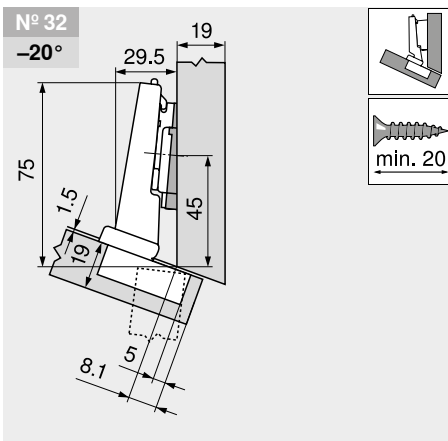
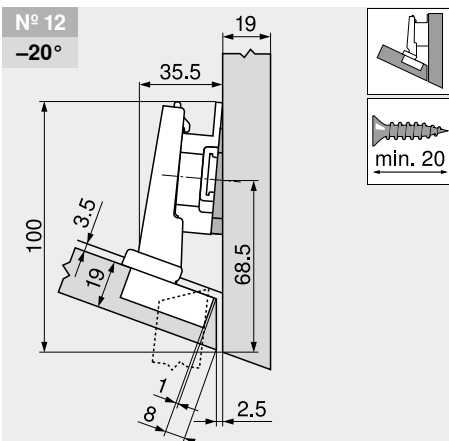
参照ページ

概要 – CLIP top BLUMOTION/CLIP top (クリップトップ・ブルモーション/クリップトップ) – ヒンジ	107	アクセサリ – 一般	194	その他の技術情報	774
座金	186	概要 – 扉用TIP-ON (チップオン)	653		
アクセサリ – ヒンジアームカバーキャップ	193	取付、取外し、調整	196		
		概要 – 組立機械・ジグ	683		

取付寸法

注意事項

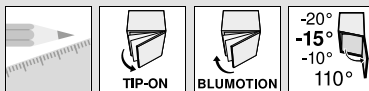
この取付寸法は 19 mm 厚の扉と側板が前提になっています。19mm 以外の場合はカブセが変わりますので、試作をおすすめします。使用方法によっては座金の取付位置をずらす必要があります。



名称	厚み (mm)	品番
座金	6	175H9160
角度スペーサー	-5°	171A5500

名称	厚み (mm)	品番
座金	0	173H7100
角度スペーサー	-5°	171A5500

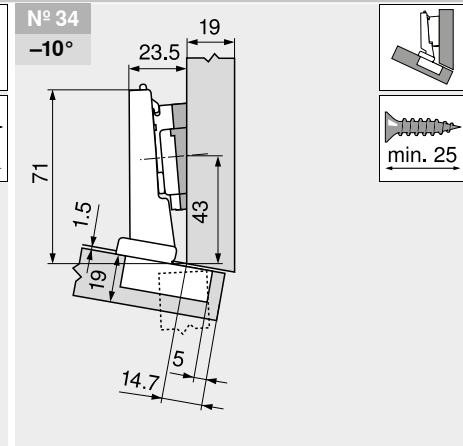
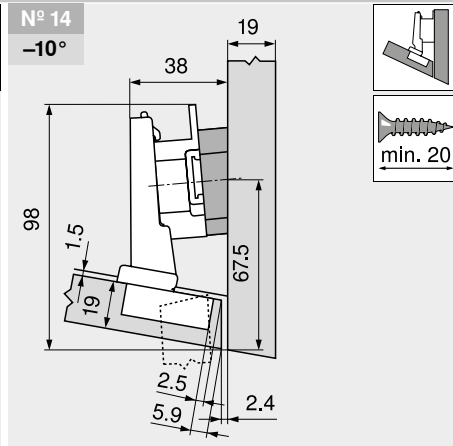
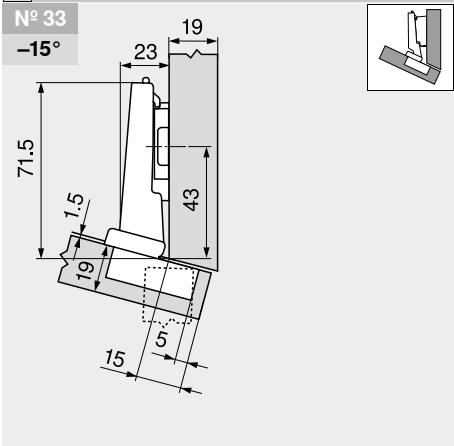
名称	厚み (mm)	品番
座金	18	175H7190.22



-15° III – 角度ヒンジ、最大全カブリ

ウェブコードで検索する
 DQDWVY

取付寸法

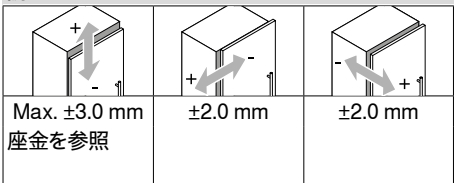


名称	厚み (mm)	品番
座金	0	173H7100

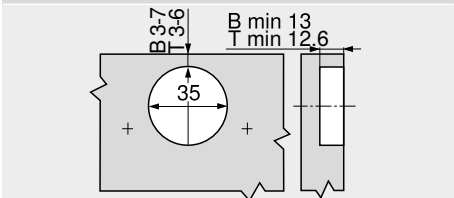
名称	厚み (mm)	品番
座金	9	175H7190
角度スペーサー	+5°	171A5070

名称	厚み (mm)	品番
座金	0	173H7100
角度スペーサー	+5°	171A5010

調整

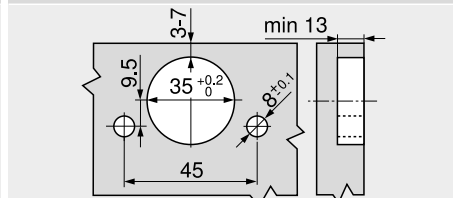


ネジ止め式

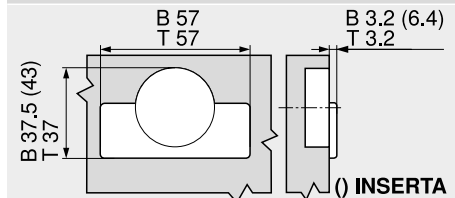


B	CLIP top BLUMOTION
T	CLIP top

INSERTA (インサータ) 取付



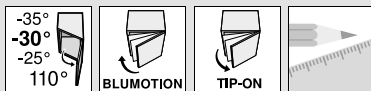
ヒンジカップの寸法



B	CLIP top BLUMOTION
T	CLIP top



▶ CLIP top BLUMOTION / CLIP top – ヒンジ
▶▶ 角度キャビネット – 標準



-30° III – 角度ヒンジ、最大全カブリ



- CLIP top BLUMOTION (クリップトップ・ブルモーション) ヒンジは、BLUMOTION (ブルモーション) 機能をカップに内蔵 (スイッチオフ機能付)
- CLIP top (クリップトップ) ヒンジは、キャッチ付となしがあります
- メタルヒンジ、ニッケルメッキ
- 角度ヒンジ -30° III
- 110°開ヒンジ
- 3方向に調整可能
- スパイラルネジで快適な奥行き調整
- 扉の取り付け、取り外しに道具不要
- INSERTA (インサータ) 式はヒンジを扉に取り付けるとき道具不要

ウェブコードで検索する
DQDXLA

参照ページ		角度キャビネット		
角度キャビネット	角度	-35°	-30°	-25°
				N° 11 168
		N° 29 168	N° 30 168	N° 31 169
概要 – 角度キャビネット				148

品番一覧

カップ ヒンジ	INSERTA (インサータ) キャッチ	品番
CLIP top BLUMOTION	●	79B3491
● キャッチ付	○ キャッチなし	

カップ ヒンジ	ネジ止め キャッチ	品番
CLIP top BLUMOTION	●	79B3451
CLIP top (クリップトップ)	○	78A5451.T

Z アクセサリー		品番	
	ヒンジアームカバーキャップ		
印刷/刻印	ロゴ		品番
ネームなし	-		70.1553
スクリーンプリント	Blum		70.1553.BL

ヒンジ		品番
	ヒンジカップ用カバーキャップ	
CLIP top BLUMOTION		70T3504
CLIP top (クリップトップ)		70T1504

扉用 TIP-ON (チップオン)		品番	
仕様	キャッチ		品番
ショートバージョン	○		956.1004
ロングバージョン	○		956A1004
ロングバージョン	●		956A1006
● キャッチ付	○ キャッチなし		

木ネジ		品番	
Ø (mm)	長さ (mm)		品番
3.5	15		609.1500
3.5	17		609.1700

注意事項

CLIP top BLUMOTION (クリップトップ・ブルモーション) ヒンジと CLIP top (クリップトップ) ヒンジを、一枚の扉で組み合わせることはできません。

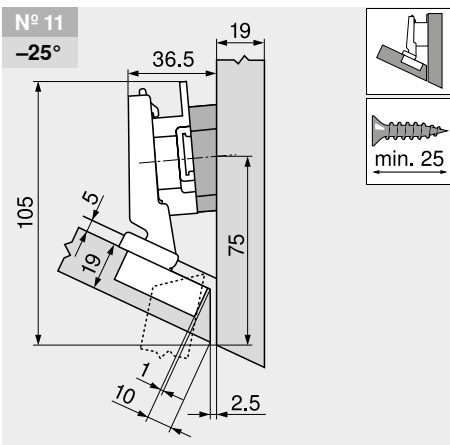
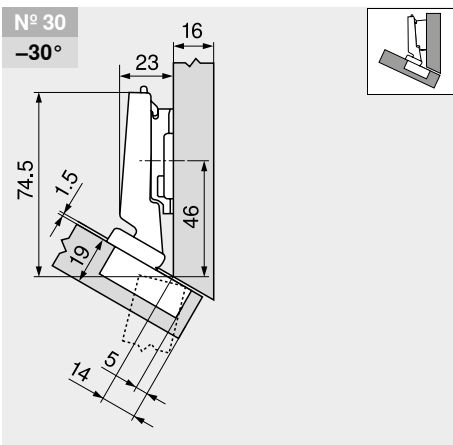
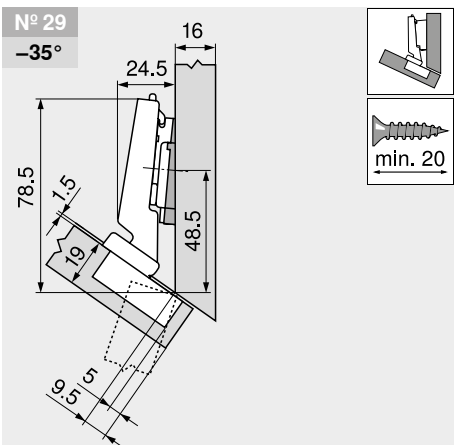
参照ページ

概要 – CLIP top BLUMOTION/CLIP top (クリップトップ・ブルモーション/クリップトップ) – ヒンジ	107	アクセサリ – 一般	194	その他の技術情報	774
座金	186	概要 – 扉用TIP-ON (チップオン)	653		
アクセサリ – ヒンジアームカバーキャップ	193	取付、取外し、調整	196		
		概要 – 組立機械・ジグ	683		

取付寸法

注意事項

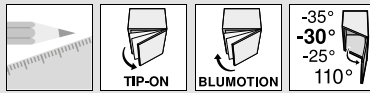
この取付寸法は 19mm 厚の扉と側板が前提になっています。19mm 以外の場合はカブセが変わりますので、試作をおすすめします。使用方法によっては座金の取付位置をずらす必要があります。



名称	厚み (mm)	品番
座金	0	173H7100
角度スペーサー	-5°	171A5500

名称	厚み (mm)	品番
座金	3	173H7130

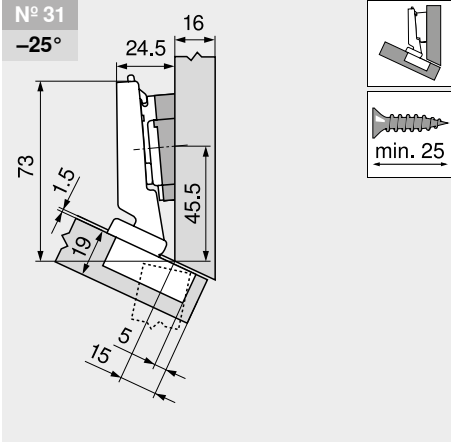
名称	厚み (mm)	品番
座金	9	175H7190
角度スペーサー	+5°	171A5070



-30° III – 角度ヒンジ, 最大全カブリ

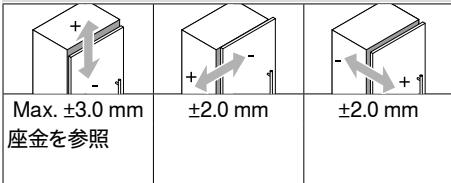
ウェブコードで検索する
 DQDXLA

取付寸法

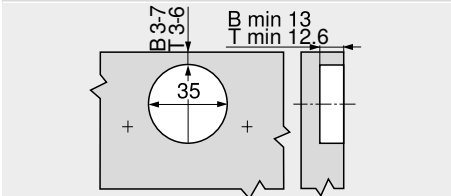


名称	厚み (mm)	品番
座金	0	173H7100
角度スペーサー	+5°	171A5040

調整

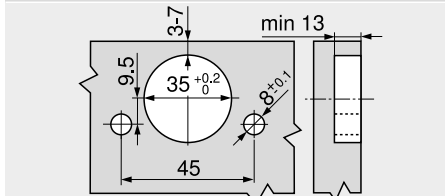


ネジ止め式

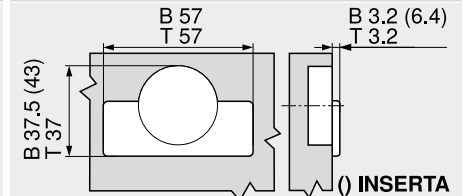


B	CLIP top BLUMOTION
T	CLIP top

INSERTA (インサータ) 取付



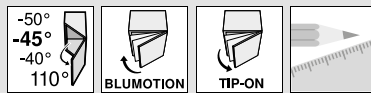
ヒンジカップの寸法



B	CLIP top BLUMOTION
T	CLIP top



▶ CLIP top BLUMOTION / CLIP top – ヒンジ
 ▶▶ 角度キャビネット – 標準



-45° III – 角度ヒンジ、最大全カブリ



- CLIP top BLUMOTION (クリップトップ・ブルモーション) ヒンジは、BLUMOTION (ブルモーション) 機能をカップに内蔵 (スイッチオフ機能付)
- CLIP top (クリップトップ) ヒンジは、キャッチ付となしがあります
- メタルヒンジ、ニッケルメッキ
- 角度ヒンジ -45° III
- 110°開ヒンジ
- 3方向に調整可能
- スパイラルネジで快適な奥行き調整
- 扉の取り付け、取り外しに道具不要
- INSERTA (インサータ) 式はヒンジを扉に取り付けるとき道具不要

ウェブコードで検索する
DQDYAM

参照ページ		角度キャビネット		
角度キャビネット	-50°	-45°	-40°	
	N° 26	N° 27	N° 28	
	170	170	170	
概要 – 角度キャビネット				148

品番一覧

カップヒンジ	INSERTA (インサータ)	品番
CLIP top BLUMOTION	●	79B3490
●	○	キャッチなし

カップヒンジ	ネジ止め	品番
CLIP top BLUMOTION	●	79B3450
CLIP top (クリップトップ)	○	78A5450.T

Z アクセサリー		品番
印刷/刻印	ロゴ	70.1553
ネームなし	-	70.1553.BL
スクリーンプリント	Blum	70.1553.BL

ヒンジ		品番
CLIP top BLUMOTION		70T3504
CLIP top (クリップトップ)		70T1504

扉用 TIP-ON (チップオン)		品番
仕様	キャッチ	956.1004
ショートバージョン	○	956A1004
ロングバージョン	●	956A1006
●	○	キャッチなし

木ネジ		品番
Ø (mm)	長さ (mm)	609.1500
3.5	15	609.1700
3.5	17	

注意事項

CLIP top BLUMOTION (クリップトップ・ブルモーション) ヒンジと CLIP top (クリップトップ) ヒンジを、一枚の扉で組み合わせることはできません。

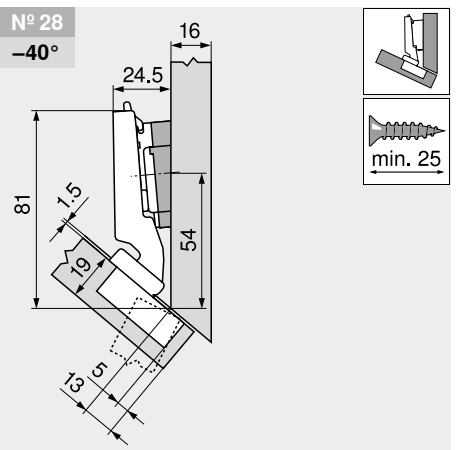
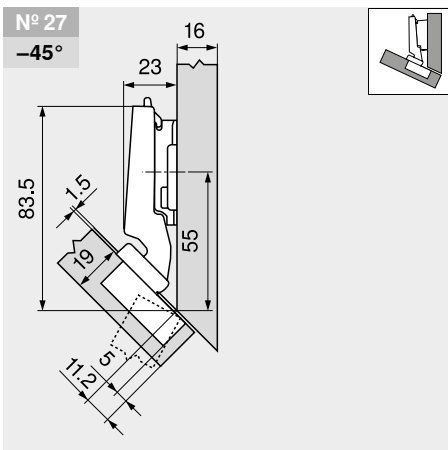
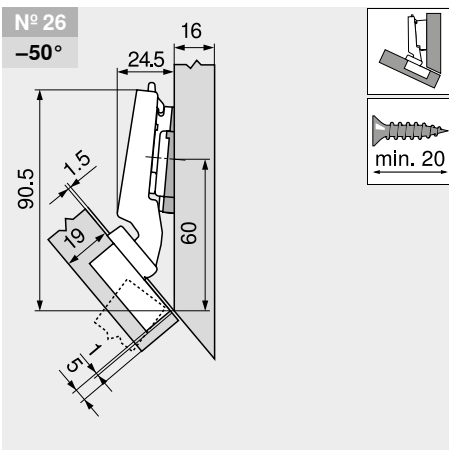
参照ページ

概要 – CLIP top BLUMOTION/CLIP top (クリップトップ・ブルモーション/クリップトップ) – ヒンジ	107	アクセサリ – 一般	194	その他の技術情報	774
座金	186	概要 – 扉用TIP-ON (チップオン)	653		
アクセサリ – ヒンジアームカバーキャップ	193	取付、取外し、調整	196		
		概要 – 組立機械・ジグ	683		

取付寸法

注意事項

この取付寸法は 19mm 厚の扉と側板が前提になっています。19mm 以外の場合はカブセが変わりますので、試作をおすすめします。使用方法によっては座金の取付位置をずらす必要があります。

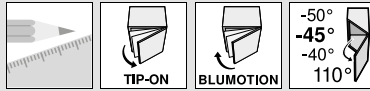


名称	厚み (mm)	品番
座金	0	173H7100
角度スペーサー	-5°	171A5500

名称	厚み (mm)	品番
座金	3	173H7130

名称	厚み (mm)	品番
座金	0	173H7100
角度スペーサー	+5°	171A5040

CLIP top BLUMOTION / CLIP top – ヒンジ ◀
 角度キャビネット – 標準 ◀◀



ヒンジシステム

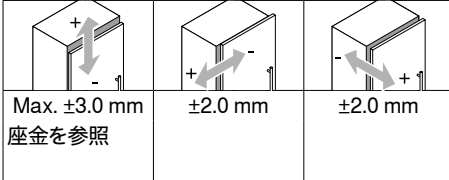


-45° III – 角度ヒンジ、最大全カブリ

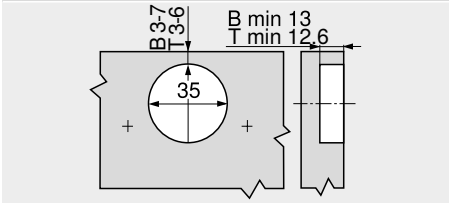
ウェブコードで検索する
 DQDYAM

取付寸法

調整

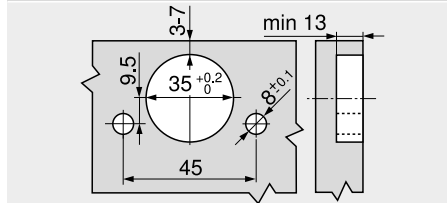


ネジ止め式

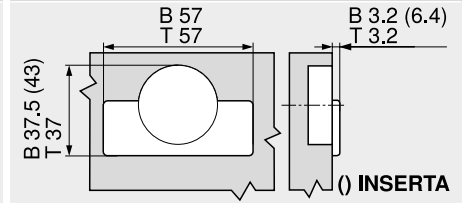


B	CLIP top BLUMOTION
T	CLIP top

INSERTA (インサータ) 取付



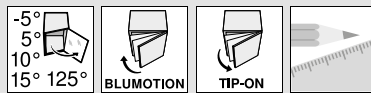
ヒンジカップの寸法



B	CLIP top BLUMOTION
T	CLIP top



- ▶ CLIP top BLUMOTION / CLIP top – ヒンジ
- ▶▶ 角度キャビネット – ガラス扉用



CRISTALLO (クリスタロ) 角度キャビネット



- ガラス扉または鏡扉用ヒンジ
- アダプターをガラスにUV接着剤で付けるので、穴開け不要
- ヒンジをアダプタープレートに取り付けは工具不要です
- CLIP top (クリップトップ) ヒンジは、キャッチ付となしがあります
- 125°開ヒンジ
- 3方向に調整可能
- スパイラルネジで快適な奥行き調整
- 扉の取り付け、取り外しに道具不要

参照ページ					
WA	角度		WA	角度	
	-5°	5°		10°	15°
	N° 106 172		N° 103 172	N° 104 173	N° 105 173
	N° 107 172		N° 100 173	N° 101 173	N° 102 173
概要 – 角度キャビネット					148
WA	角度キャビネット				

品番一覧

	カップ	<input type="checkbox"/>	CRISTALLO 125° (クリスタロ125°)
	ヒンジ	<input type="checkbox"/>	キャッチ
		<input type="checkbox"/>	品番
	CLIP top (クリップトップ)	<input checked="" type="radio"/>	79C450BT
	CLIP top (クリップトップ)	<input type="radio"/>	78C450BT
<input checked="" type="radio"/>	キャッチ付	<input type="radio"/>	キャッチなし

	Z アクセサリー	
	BLUMOTION 973A (ブルモーション973A)	
	仕様	
<input type="checkbox"/>	クリップオン式	品番
		973A9000

	ヒンジアームカバーキャップ		
	印刷/刻印	ロゴ	品番
	ネームなし	-	70.1553
	スクリーンプリント	Blum	70.1553.BL

	CRISTALLO (クリスタロ) アダプタープレート		
	接着用		
	扉の素材	カラー	品番
	ガラス/ミラー	ツヤ消しニッケルメッキ	78C4568
	ミラー	特殊ニッケルメッキ	78C4568

	扉用 TIP-ON (チップオン)		
	仕様		
<input type="checkbox"/>	キャッチ	品番	
<input type="radio"/>	ショートバージョン	956.1004	
<input type="radio"/>	ロングバージョン	956A1004	
<input checked="" type="radio"/>	ロングバージョン	956A1006	
<input checked="" type="radio"/>	キャッチ付	<input type="radio"/>	キャッチなし

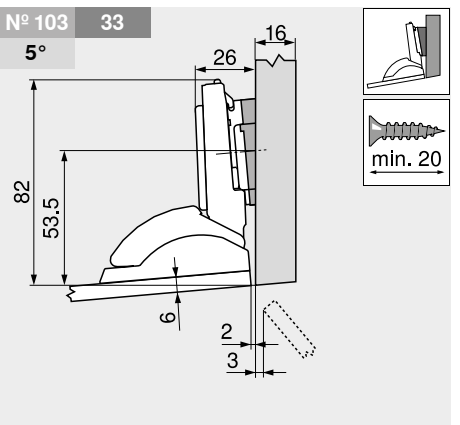
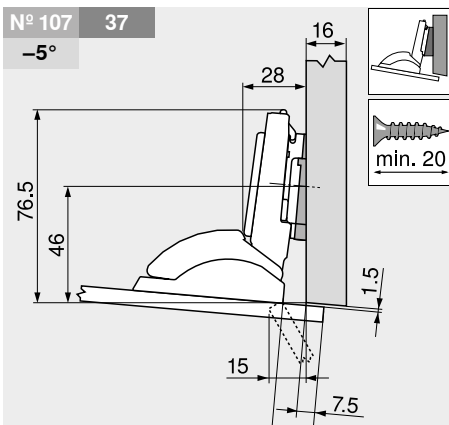
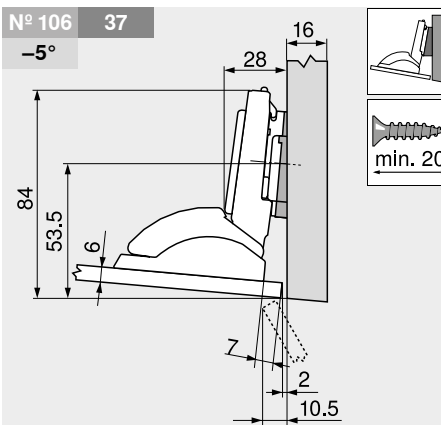
参照ページ

保証・責任限定	136	座金	186	取付、取外し、調整	196
概要 – CLIP top BLUMOTION/CLIP top (クリップトップ) – ブルモーション/クリップトップ) – ヒンジアダプターの位置	107	アクセサリ – ヒンジアームカバーキャップ	193		
	137	概要 – 扉用BLUMOTION (ブルモーション)	539		
		概要 – 扉用TIP-ON (チップオン)	653		

V 取付寸法

注意事項

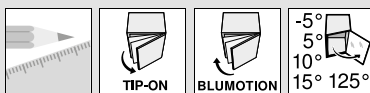
これらの寸法は、キャビネット側板厚み 16 mm の場合です。19mm 以外の場合はカブセが変わりますので、試作をおすすめします。使用方法によっては座金の取付位置をずらす必要があります。



名称	厚み (mm)	品番
座金	0	173H7100
角度スペーサー	-5°	171A5500

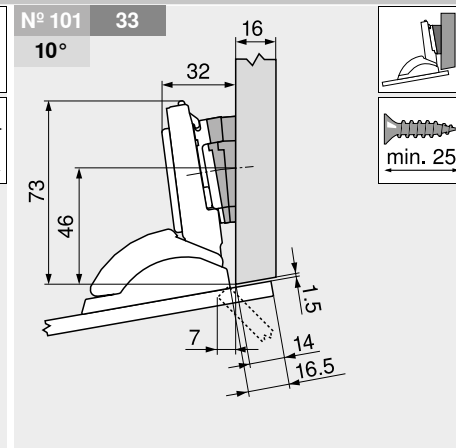
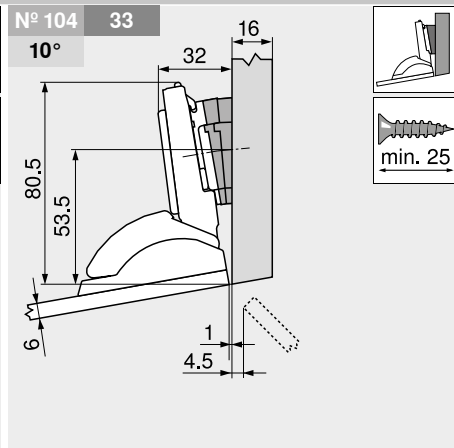
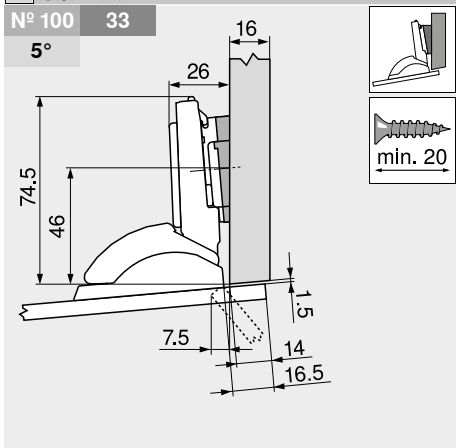
名称	厚み (mm)	品番
座金	0	173H7100
角度スペーサー	-5°	171A5500

名称	厚み (mm)	品番
座金	0	173H7100
角度スペーサー	+5°	171A5010



CRISTALLO (クリスタロ) 角度キャビネット

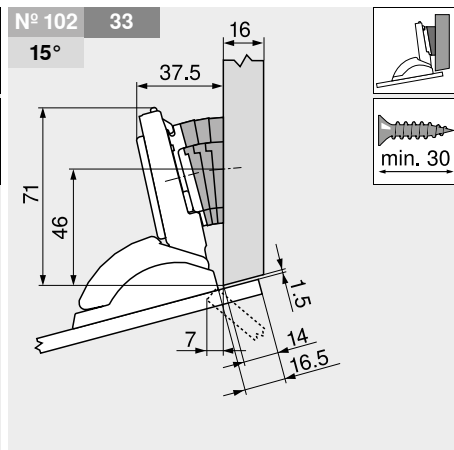
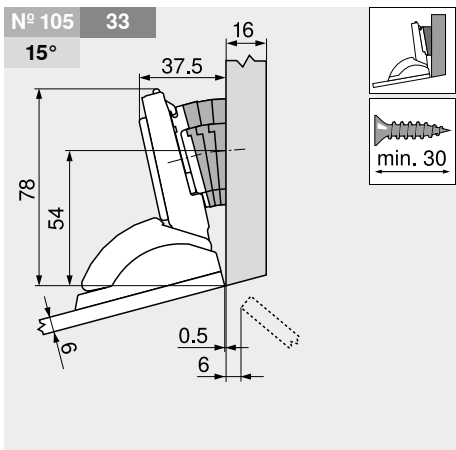
取付寸法



名称	厚み (mm)	品番
座金	0	173H7100
角度スペーサー	+5°	171A5010

名称	厚み (mm)	品番
座金	0	173H7100
角度スペーサー	+5°	171A5010

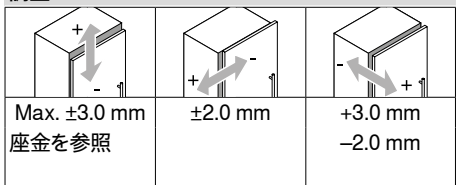
名称	厚み (mm)	品番
座金	0	173H7100
角度スペーサー	+5°	171A5010



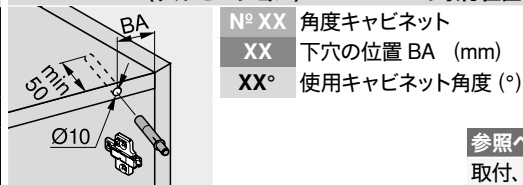
名称	厚み (mm)	品番
座金	0	173H7100
角度スペーサー	+5°	171A5010

名称	厚み (mm)	品番
座金	0	173H7100
角度スペーサー	+5°	171A5010

調整



BLUMOTION (ブルモーション) 970A1002 の取付位置

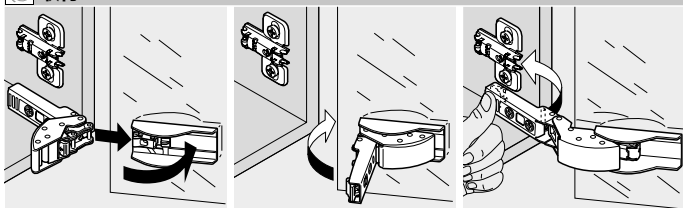


参照ページ

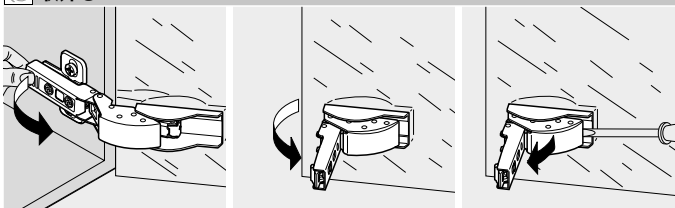
取付、取外し、調整

552

取付



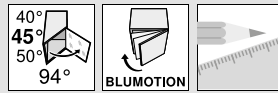
取外し



ヒンジシステム



▶ CLIP top BLUMOTION / CLIP top – ヒンジ ▶▶ 角度キャビネット – ガラス扉用



ヒンジシステム

+45° 角度ヒンジ (ガラス扉用)



- ガラス扉用ヒンジ
- 扉の厚み: 4.5-7 mm
- CLIP top (クリップトップ) ヒンジは、キャッチ付となしがあります
- 角度ヒンジ +45°
- 94°開ヒンジ
- 3方向に調整可能
- スパイラルネジで快適な奥行き調整
- 扉の取り付け、取り外しに道具不要
- カップ取付ネジ同梱

参照ページ		角度		
角度キャビネット	40°	45°	50°	
	N° 74	N° 75	N° 76	
	174	174	175	
		N° 67	N° 68	
		174	175	
概要 – 角度キャビネット				148

品番一覧

カップヒンジ	ネジ止め	品番
CLIP top (クリップトップ)	●	79A4108.T
● キャッチ付	○	キャッチなし

Z アクセサリー		品番
BLUMOTION 970A (ブルモーション970A)		
仕様		
埋込式		970A1002

扉用 TIP-ON (チップオン)		品番
仕様	●	956A1006
ロングバージョン	●	
●	○	キャッチなし

ヒンジアームカバーキャップ		品番
印刷/刻印	●	
ネームなし	-	70.1553
スクリーンプリント	Blum	70.1553.BL

ヒンジカップ用カバーキャップ		品番	
カラー	S G CR NI-M	84.4120	
S	ブラック	G	金めっき
CR	酸化ニッケルメッキ	NI-M	ニッケルメッキ マット

ヒンジカップ用カバーキャップ		品番
カラー	S G CR NI-M	84.4140

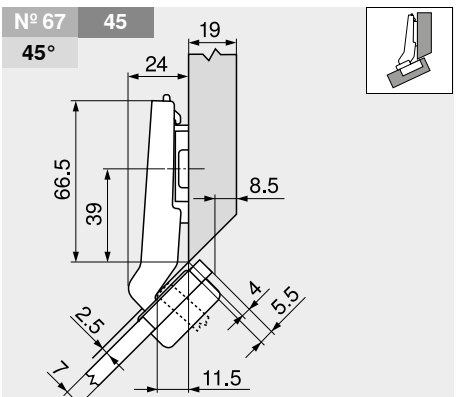
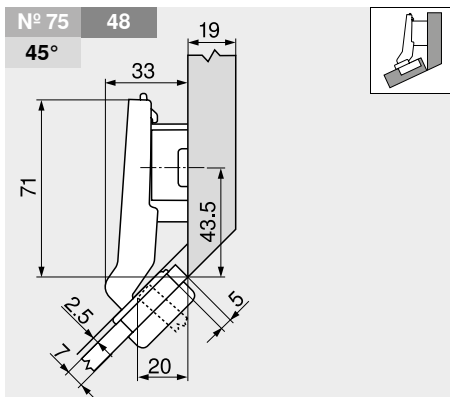
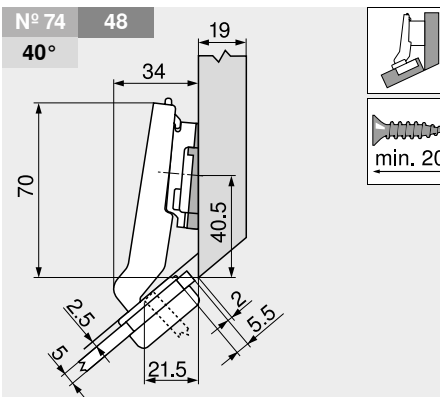
参照ページ

概要 – CLIP top BLUMOTION/CLIP top (クリップトップ・ブルモーション/クリップトップ) – ヒンジ	107	アクセサリ – 一般	194	その他の技術情報	774
座金	186	概要 – 扉用BLUMOTION (ブルモーション)	539		
アクセサリ – ヒンジアームカバーキャップ	193	取付、取外し、調整	196		
		概要 – 組立機械・ジグ	683		

取付寸法

注意事項

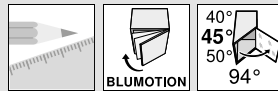
これらの寸法は、出荷時設定の場合、19 mm のキャビネット側面の厚さに適用されます。19mm 以外の場合はカプセが変わりますので、試作をおすすめします。使用方法によっては座金の取付位置をずらす必要があります。



名称	厚み (mm)	品番
座金	3	173H7130
角度スペーサー	-5°	171A5500

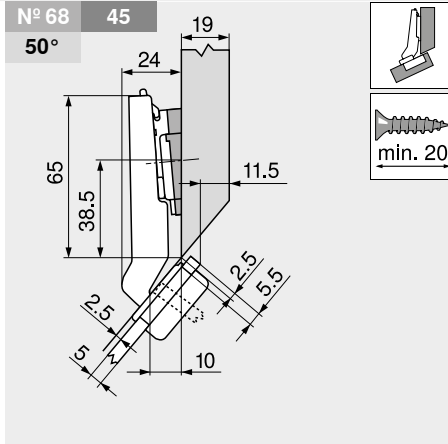
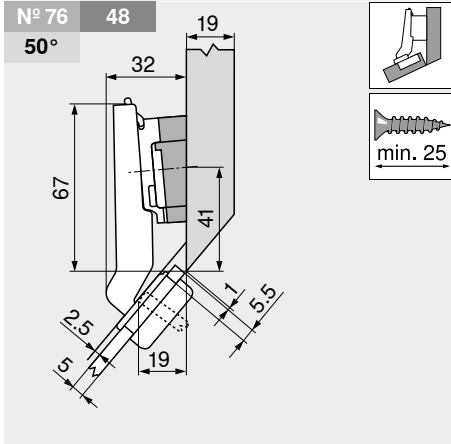
名称	厚み (mm)	品番
座金	9	175H7190

名称	厚み (mm)	品番
座金	0	173H7100



+45° 角度ヒンジ (ガラス扉用)

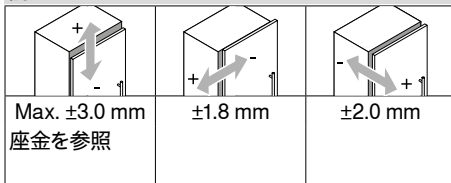
取付寸法



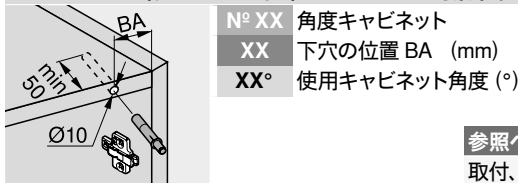
名称	厚み (mm)	品番
座金	3	173H7130
角度スペーサー	+5°	171A5070

名称	厚み (mm)	品番
座金	0	173H7100
角度スペーサー	+5°	171A5010

調整



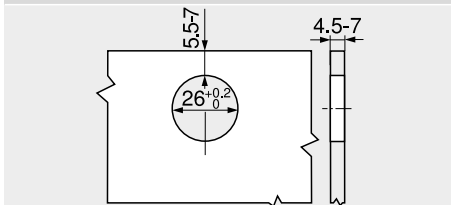
BLUMOTION (ブルモーション) 970A1002 の取付位置



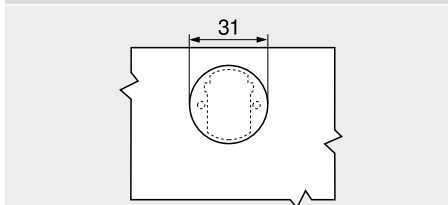
参照ページ

取付、取外し、調整 552

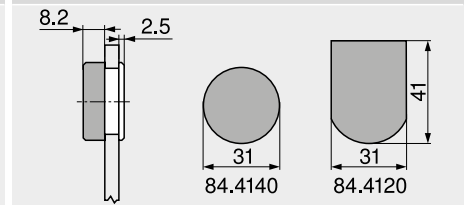
ネジ止め式



ヒンジカップの寸法



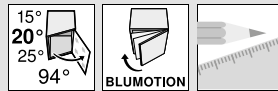
ヒンジカップ用カバーキャップ



ヒンジシステム



▶ CLIP top BLUMOTION / CLIP top – ヒンジ ▶▶ 角度キャビネット – ガラス扉用



+20° 角度ヒンジ (ガラス扉用)



- ガラス扉用ヒンジ
- 扉の厚み: 4.5-7 mm
- CLIP top (クリップトップ) ヒンジは、キャッチ付となしがあります
- 角度ヒンジ +20°
- 94°開ヒンジ
- 3方向に調整可能
- スパイラルネジで快適な奥行き調整
- 扉の取り付け、取り外しに道具不要
- カップ取付ネジ同梱

参照ページ			
角度キャビネット	角度		
	15°	20°	25°
	N° 71	N° 72	N° 73
	176	176	177
	N° 64	N° 65	N° 66
	176	177	177
概要 – 角度キャビネット			
			148

品番一覧

カップヒンジ	ネジ止め	品番
CLIP top (クリップトップ)	●	79A4105.T
● キャッチ付	○ キャッチなし	

Z アクセサリー		品番
BLUMOTION 970A (ブルモーション970A)		970A1002
仕様		
埋込式		

扉用 TIP-ON (チップオン)		品番
仕様	● キャッチ	956A1006
ロングバージョン	●	
● キャッチ付	○ キャッチなし	

ヒンジアームカバーキャップ		品番
印刷/刻印	●	
ネームなし	-	70.1553
スクリーンプリント	Blum	70.1553.BL

ヒンジカップ用カバーキャップ		品番
カラー	S G CR NI-M	84.4120
S	ブラック	G 金めっき
CR	酸化ニッケルメッキ	NI-M ニッケルメッキ マット

ヒンジカップ用カバーキャップ		品番
カラー	S G CR NI-M	84.4140

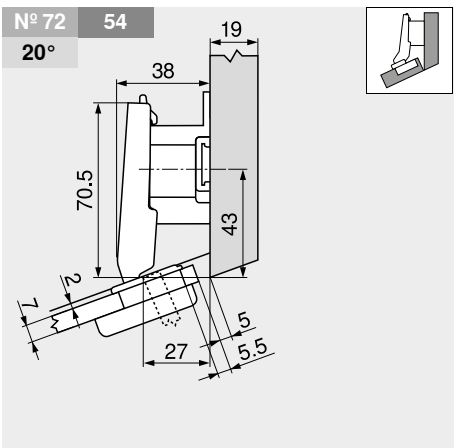
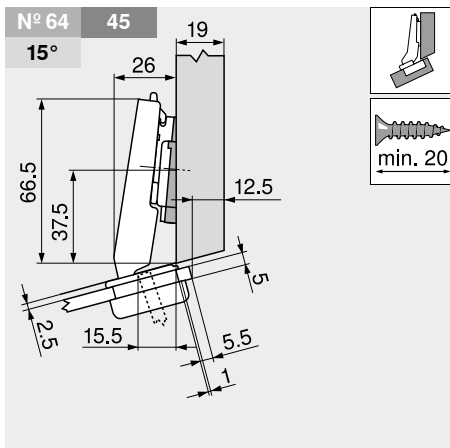
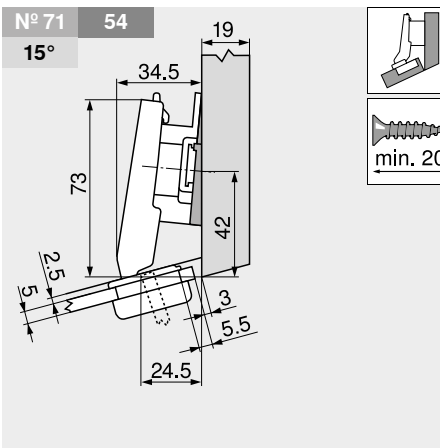
参照ページ

概要 – CLIP top BLUMOTION/CLIP top (クリップトップ・ブルモーション/クリップトップ) – ヒンジ	107	アクセサリ – 一般	194	その他の技術情報	774
座金	186	概要 – 扉用BLUMOTION (ブルモーション)	539		
アクセサリ – ヒンジアームカバーキャップ	193	取付、取外し、調整	196		
		概要 – 組立機械・ジグ	683		

取付寸法

注意事項

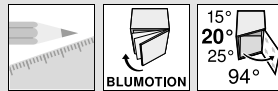
これらの寸法は、出荷時設定の場合、19 mm のキャビネット側面の厚さに適用されます。19mm 以外の場合はカブセが変わりますので、試作をおすすめします。使用方法によっては座金の取付位置をずらす必要があります。



名称	厚み (mm)	品番
座金	9	175H7190
角度スペーサー	-5°	171A5500

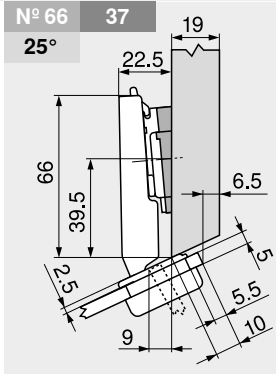
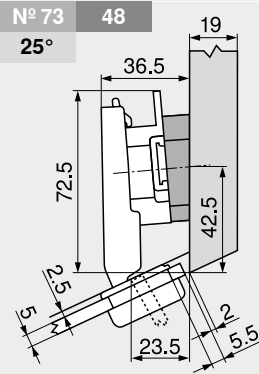
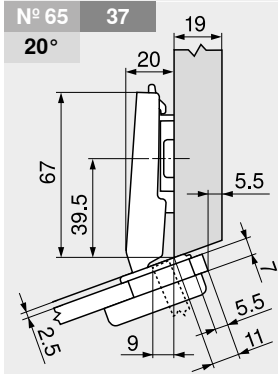
名称	厚み (mm)	品番
座金	0	173H7100
角度スペーサー	-5°	171A5500

名称	厚み (mm)	品番
座金	18	175H7190.22



+20° 角度ヒンジ (ガラス扉用)

取付寸法

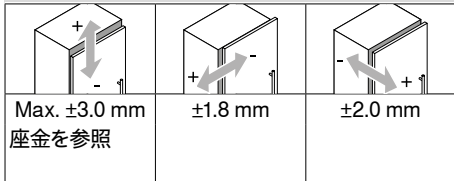


名称	厚み (mm)	品番
座金	0	173H7100

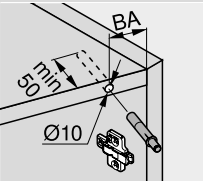
名称	厚み (mm)	品番
座金	9	175H7190
角度スペーサー	+5°	171A5070

名称	厚み (mm)	品番
座金	0	173H7100
角度スペーサー	+5°	171A5010

調整



BLUMOTION (ブルモーション) 970A1002 の取付位置

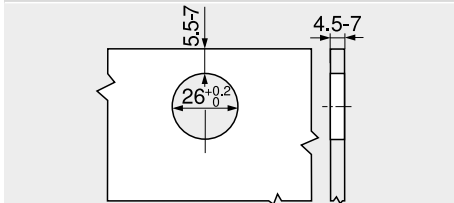


- N° XX 角度キャビネット
- XX 下穴の位置 BA (mm)
- XX° 使用キャビネット角度 (°)

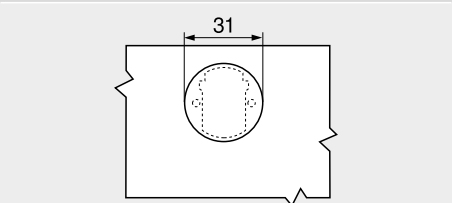
参照ページ

取付、取外し、調整	552
-----------	-----

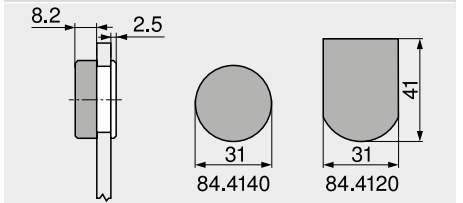
ネジ止め式



ヒンジカップの寸法



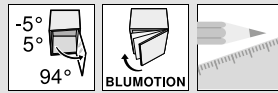
ヒンジカップ用カバーキャップ



ヒンジシステム



- ▶ CLIP top BLUMOTION / CLIP top – ヒンジ
- ▶▶ 角度キャビネット – ガラス扉用



±5° 角度キャビネット – ガラス扉用

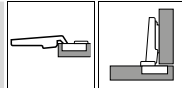


- ガラス扉用ヒンジ
- 扉の厚み: 4.5–7 mm
- CLIP top (クリップトップ) ヒンジは、キャッチ付となしがあります
- 94°開ヒンジ
- 3方向に調整可能
- スパイラルネジで快適な奥行き調整
- 扉の取り付け、取り外しに道具不要
- カップ取付ネジ同梱

参照ページ			
角度キャビネット	角度	角度キャビネット	角度
	-5°		5°
	N° 69		N° 70
	179		179
	N° 62		N° 63
	179		179
概要 – 角度キャビネット			148

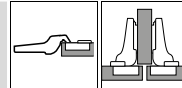
品番一覧

全カブリ



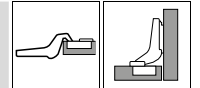
カップ	ネジ止め		
ヒンジ	キャッチ	品番	
CLIP top (クリップトップ)	●	75T4100	
● キャッチ付	○ キャッチなし		

半カブリ



カップ	ネジ止め		
ヒンジ	キャッチ	品番	
CLIP top (クリップトップ)	●	75T4200	
● キャッチ付	○ キャッチなし		

インセット



カップ	ネジ止め		
ヒンジ	キャッチ	品番	
CLIP top (クリップトップ)	●	75T4300	
● キャッチ付	○ キャッチなし		

Z アクセサリー

BLUMOTION 970A (ブルモーション970A)		
仕様	品番	
埋込式	970A1002	

Z アクセサリー

BLUMOTION 970A (ブルモーション970A)		
仕様	品番	
埋込式	970A1002	

Z アクセサリー

BLUMOTION 970A (ブルモーション970A)		
仕様	品番	
埋込式	970A1002	

ヒンジアームカバーキャップ		
印刷/刻印	ロゴ	品番
ネームなし	-	70.1553
スクリーンプリント	Blum	70.1553.BL

ヒンジアームカバーキャップ		
印刷/刻印	ロゴ	品番
ネームなし	-	70.1553
スクリーンプリント	Blum	70.1553.BL

ヒンジアームカバーキャップ		
印刷/刻印	ロゴ	品番
ネームなし	-	70.1553
スクリーンプリント	Blum	70.1553.BL

Z アクセサリー – 一般

扉用 TIP-ON (チップオン)		
仕様	キャッチ	品番
ロングバージョン	●	956A1006
● キャッチ付	○ キャッチなし	

ヒンジカップ用カバーキャップ		
カラー	品番	
S G CR NI-M	84.4120	
S ブラック	G 金めっき	
CR 酸化ニッケルメッキ	NI-M ニッケルメッキ マット	

ヒンジカップ用カバーキャップ		
カラー	品番	
S G CR NI-M	84.4140	

参照ページ

概要 – CLIP top BLUMOTION/CLIP top (クリップトップ・ブルモーション/クリップトップ) – ヒンジ座金	107	アクセサリ – 一般	194	その他の技術情報	774
概要 – 扉用BLUMOTION (ブルモーション)	186	概要 – 扉用BLUMOTION (ブルモーション)	539		
アクセサリ – ヒンジアームカバーキャップ	193	取付、取外し、調整	196		
		概要 – 組立機械・ジグ	683		

取付寸法

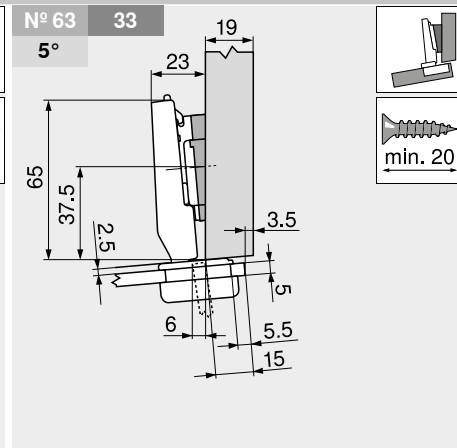
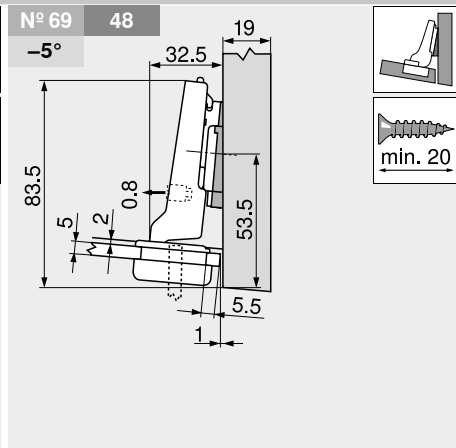
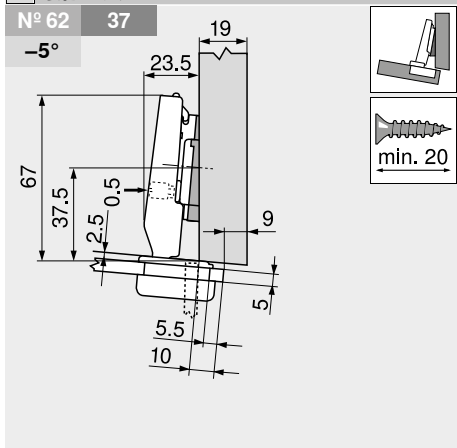
注意事項

これらの寸法は、出荷時設定の場合、19 mm のキャビネット側面の厚さに適用されます。19mm 以外の場合はカブセが変わりますので、試作をおすすめします。使用方法によっては座金の取付位置をずらす必要があります。



±5° 角度キャビネット – ガラス扉用

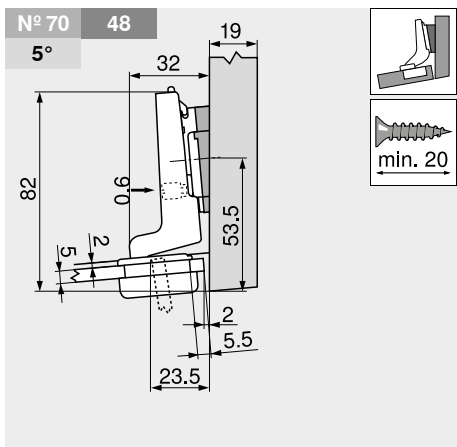
取付寸法



名称	厚み (mm)	品番
ヒンジ	-	75T4100
座金	0	173H7100
角度スペーサー	-5°	171A5500

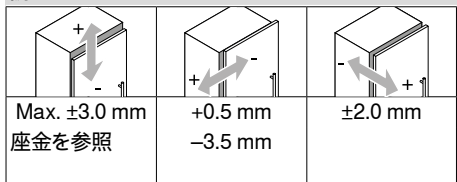
名称	厚み (mm)	品番
ヒンジ	-	75T4200
座金	0	173H7100
角度スペーサー	-5°	171A5500

名称	厚み (mm)	品番
ヒンジ	-	75T4100
座金	0	173H7100
角度スペーサー	+5°	171A5010

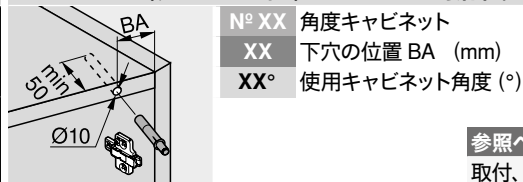


名称	厚み (mm)	品番
ヒンジ	-	75T4300
座金	0	173H7100
角度スペーサー	+5°	171A5010

調整



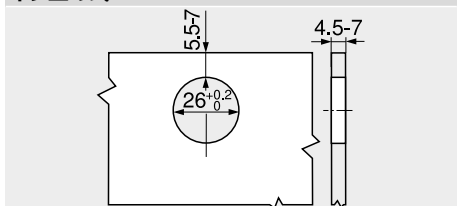
BLUMOTION (ブルモーション) 970A1002 の取付位置



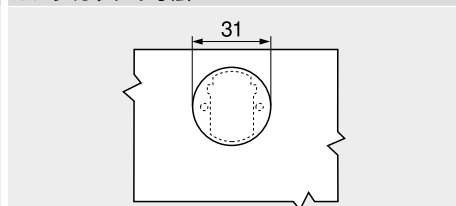
参照ページ

取付、取外し、調整 552

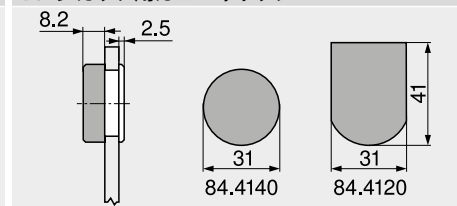
ネジ止め式



ヒンジカップの寸法



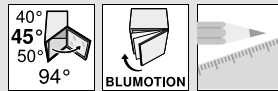
ヒンジカップ用カバーキャップ



ヒンジシステム



▶ CLIP top BLUMOTION / CLIP top – ヒンジ ▶▶ 角度キャビネット – フレーム扉



ヒンジシステム

+45° 角度ヒンジ (ミニカップ付き)



- 小さい扉や細枠フレーム扉用のヒンジ
- CLIP top (クリップトップ) ヒンジは、キャッチ付となしがあります
- メタルヒンジ、ニッケルメッキ
- 角度ヒンジ +45°
- 94°開ヒンジ
- 3方向に調整可能
- スパイラルネジで快適な奥行き調整
- 扉の取り付け、取り外しに道具不要

参照ページ				
角度キャビネット	角度			品番
	40°	45°	50°	
	N° 97	N° 98	N° 99	181
	180	180	181	
	N° 89	N° 90	N° 91	181
	180	181	181	
		N° 82	N° 83	181
		181	181	
概要 – 角度キャビネット				148

品番一覧

カップ	ヒンジ	ネジ止め	品番
<input type="checkbox"/>	<input type="checkbox"/>	<input type="checkbox"/>	
<input checked="" type="checkbox"/>	<input checked="" type="checkbox"/>	<input checked="" type="checkbox"/>	79A0558.T
●	○	○	キャッチなし

Z アクセサリー		品番
	BLUMOTION 970A (ブルモーション970A)	970A1002
仕様	埋込式	

扉用 TIP-ON (チップオン)		品番
	キャッチ	956A1006
仕様	ロングバージョン	
●	○	キャッチなし

ヒンジアームカバーキャップ		品番
	印刷/刻印	70.1553
	ネームなし	
	スクリーンプリント	70.1553.BL

木ネジ		
Ø (mm)	長さ (mm)	品番
3.5	15	609.1500
3.5	17	609.1700

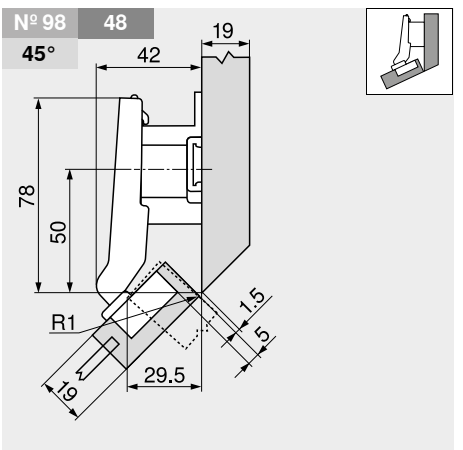
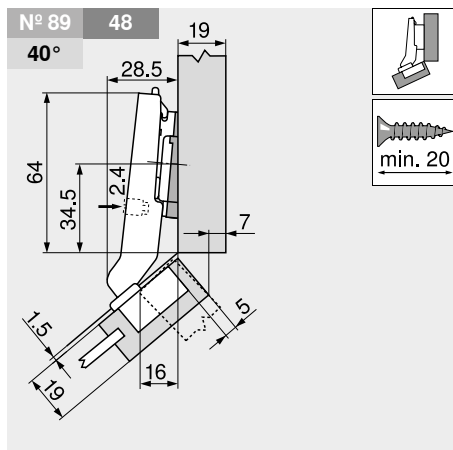
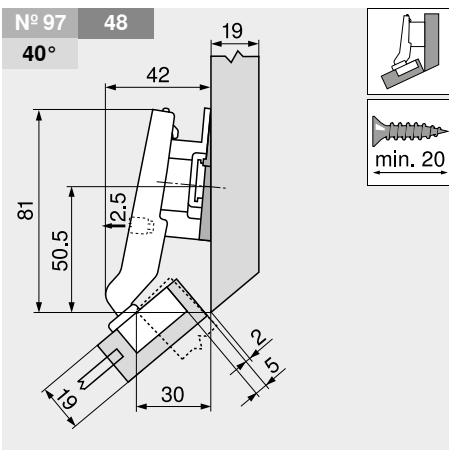
参照ページ

概要 – CLIP top BLUMOTION/CLIP top (クリップトップ・ブルモーション/クリップトップ) – ヒンジ座金	107	アクセサリ – 一般	194	その他の技術情報	774
概要 – 扉用BLUMOTION (ブルモーション)		概要 – 取付、取外し、調整	539		
アクセサリ – ヒンジアームカバーキャップ	186	概要 – 組立機械・ジグ	196		
	193		683		

取付寸法

注意事項

この取付寸法は 19 mm 厚の扉と側板が前提になっています。19mm 以外の場合はカプセが変わりますので、試作をおすすめします。使用方法によっては座金の取付位置をずらす必要があります。



名称	厚み (mm)	品番
座金	9	175H7190
角度スペーサー	-5°	171A5500

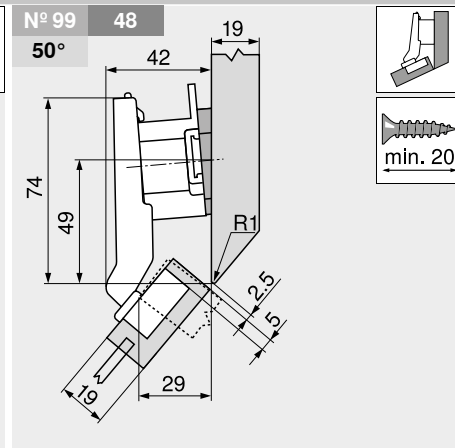
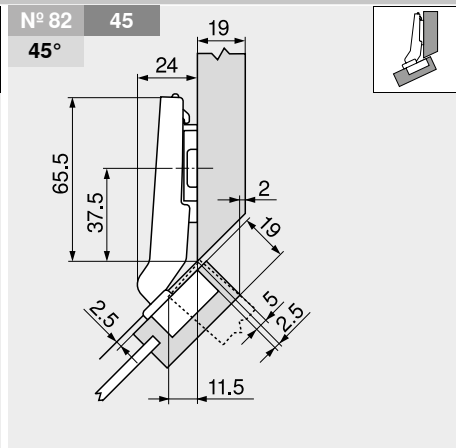
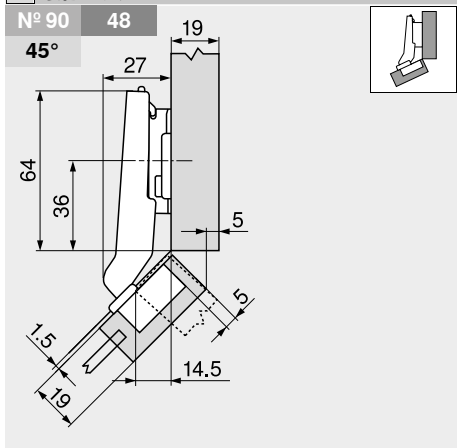
名称	厚み (mm)	品番
座金	0	173H7100
角度スペーサー	-5°	171A5500

名称	厚み (mm)	品番
座金	18	175H7190.22



+45° 角度ヒンジ (ミニカップ付き)

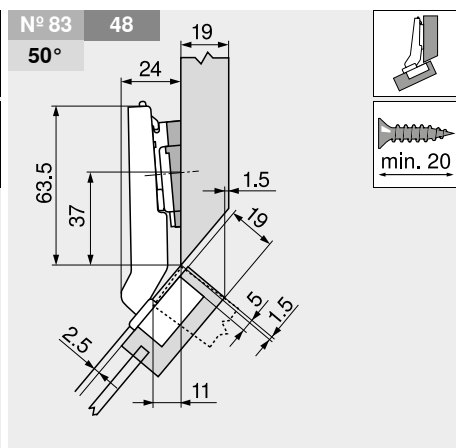
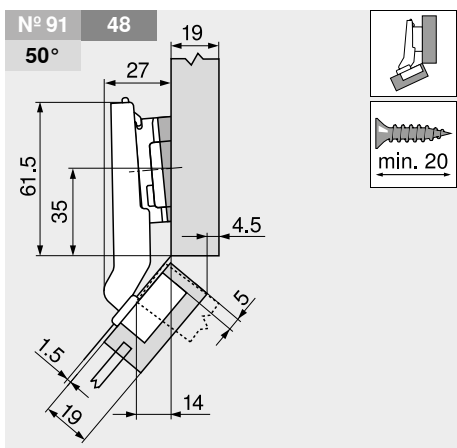
取付寸法



名称	厚み (mm)	品番
座金	3	173H7130

名称	厚み (mm)	品番
座金	0	173H7100

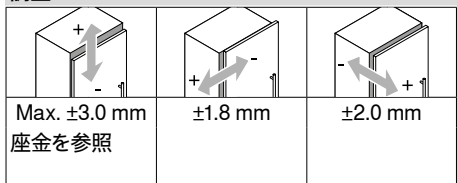
名称	厚み (mm)	品番
座金	18	175H7190.22
角度スペーサー	+5°	171A5010



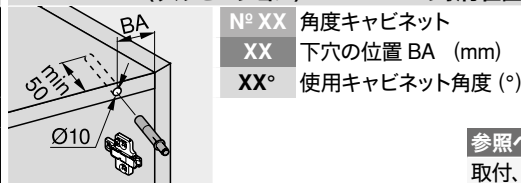
名称	厚み (mm)	品番
座金	3	173H7130
角度スペーサー	+5°	171A5010

名称	厚み (mm)	品番
座金	0	173H7100
角度スペーサー	+5°	171A5010

調整



BLUMOTION (ブルモーション) 970A1002 の取付位置

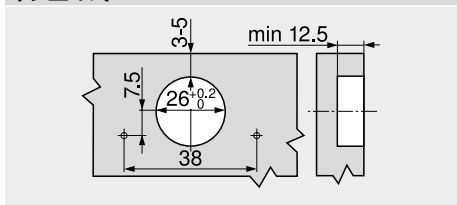


参照ページ

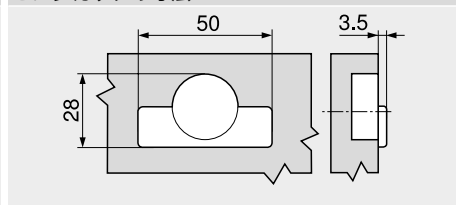
取付、取外し、調整

552

ネジ止め式



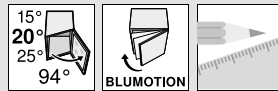
ヒンジカップの寸法



ヒンジシステム



▶ CLIP top BLUMOTION / CLIP top – ヒンジ ▶▶ 角度キャビネット – フレーム扉



ヒンジシステム

+20° 角度ヒンジ (ミニカップ付き)



- 小さい扉や細枠フレーム扉用のヒンジ
- CLIP top (クリップトップ) ヒンジは、キャッチ付となしがあります
- メタルヒンジ、ニッケルメッキ
- 角度ヒンジ +20°
- 94°開ヒンジ
- 3方向に調整可能
- スパイラルネジで快適な奥行き調整
- 扉の取り付け、取り外しに道具不要

参照ページ		角度		
角度キャビネット	15°	20°	25°	
	N° 94	N° 95	N° 96	
	182	183	183	
	N° 86	N° 87	N° 88	
	182	183	183	
	N° 79	N° 80	N° 81	
	182	183	183	
概要 – 角度キャビネット				148

品番一覧

カップ	ヒンジ	ネジ止め	キャッチ	品番
<input type="checkbox"/>	<input type="checkbox"/>	<input type="checkbox"/>	<input type="checkbox"/>	
CLIP top (クリップトップ)			●	79A0555.T
●	キャッチ付	○	キャッチなし	

Z アクセサリー		品番	
	BLUMOTION 970A (ブルモーション970A)		
仕様			
埋込式		970A1002	

扉用 TIP-ON (チップオン)		品番	
仕様	キャッチ		
ロングバージョン	●	956A1006	
●	キャッチ付	○	キャッチなし

ヒンジアームカバーキャップ		品番	
印刷/刻印	ロゴ		
ネームなし	-		70.1553
スクリーンプリント	Blum		70.1553.BL

木ネジ		品番	
Ø (mm)	長さ (mm)		
3.5	15		609.1500
3.5	17		609.1700

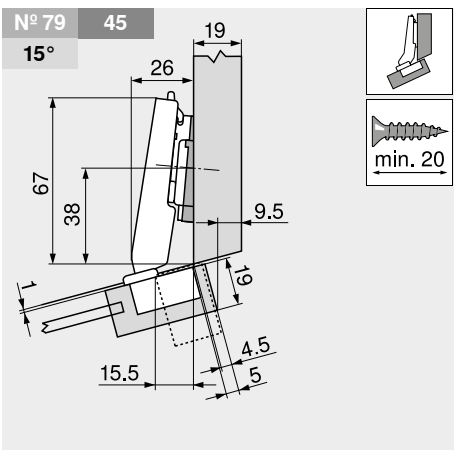
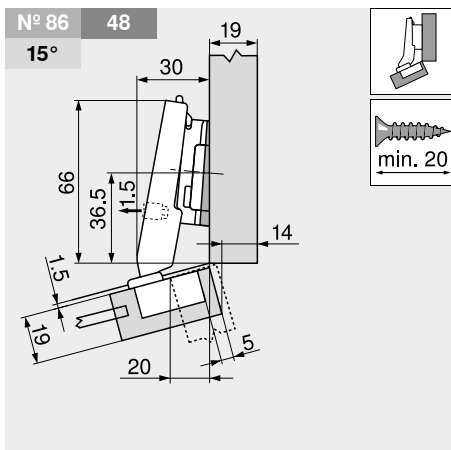
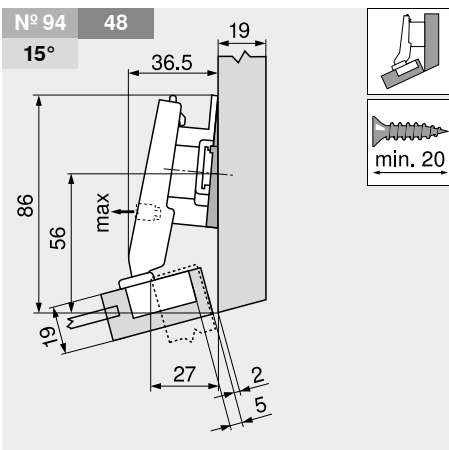
参照ページ

概要 – CLIP top BLUMOTION/CLIP top (クリップトップ・ブルモーション/クリップトップ) – ヒンジ	107	アクセサリ – 一般	194	その他の技術情報	774
座金	186	概要 – 扉用BLUMOTION (ブルモーション)	539		
アクセサリ – ヒンジアームカバーキャップ	193	取付、取外し、調整	196		
		概要 – 組立機械・ジグ	683		

取付寸法

注意事項

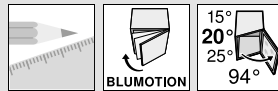
この取付寸法は 19 mm 厚の扉と側板が前提になっています。19mm 以外の場合はカプセが変わりますので、試作をおすすめします。使用方法によっては座金の取付位置をずらす必要があります。



名称	厚み (mm)	品番
座金	9	175H7190
角度スペーサー	-5°	171A5500

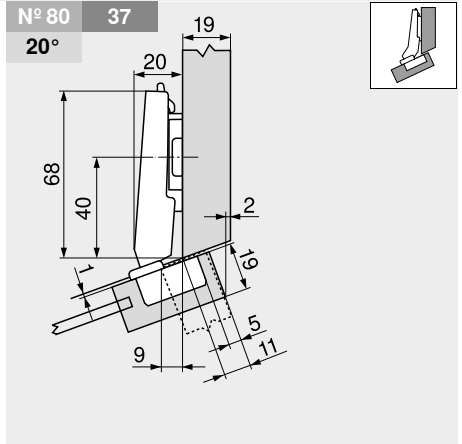
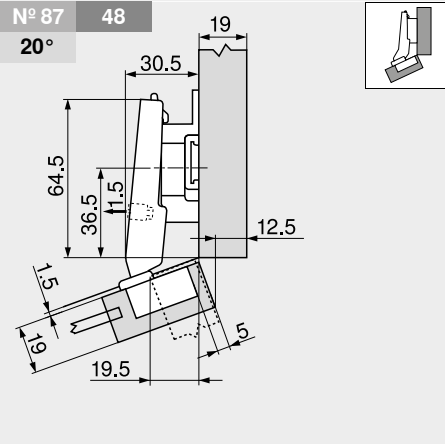
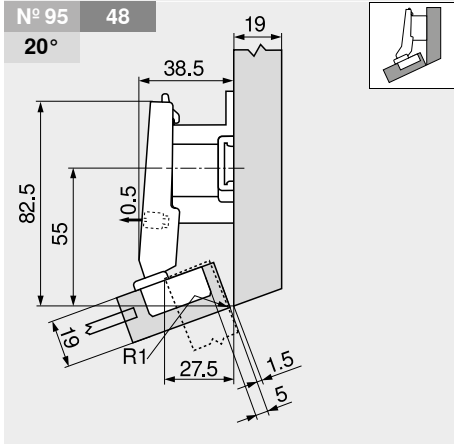
名称	厚み (mm)	品番
座金	3	173H7130
角度スペーサー	-5°	171A5500

名称	厚み (mm)	品番
座金	0	173H7100
角度スペーサー	-5°	171A5500



+20° 角度ヒンジ (ミニカップ付き)

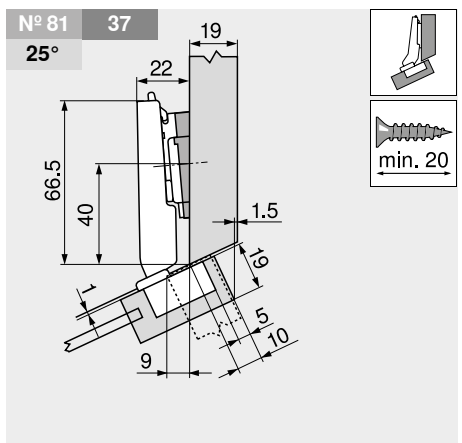
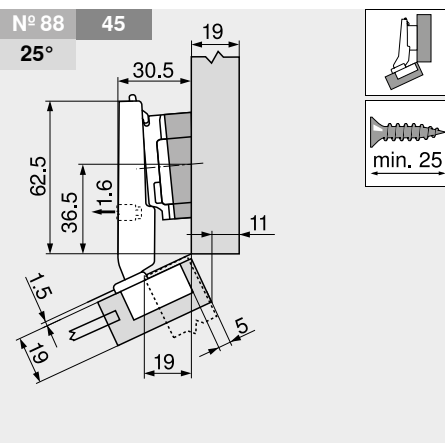
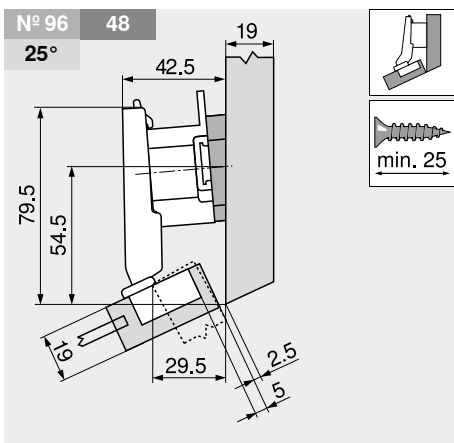
取付寸法



名称	厚み (mm)	品番
座金	18	175H7190.22

名称	厚み (mm)	品番
座金	9	175H7190

名称	厚み (mm)	品番
座金	0	173H7100

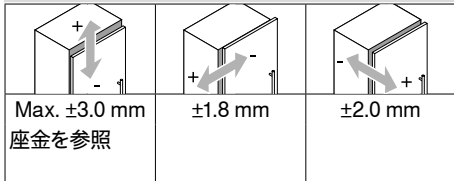


名称	厚み (mm)	品番
座金	18	175H7190.22
角度スペーサー	+5°	171A5040

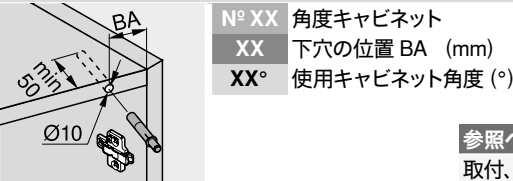
名称	厚み (mm)	品番
座金	3	173H7130
角度スペーサー	+5°	171A5070

名称	厚み (mm)	品番
座金	0	173H7100
角度スペーサー	+5°	171A5010

調整



BLUMOTION (ブルモーション) 970A1002 の取付位置

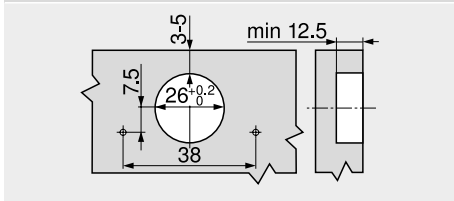


参照ページ

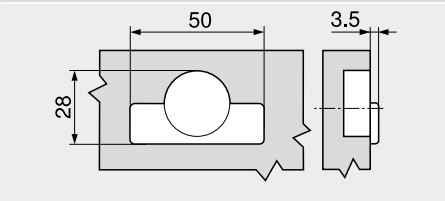
取付、取外し、調整

552

ネジ止め式



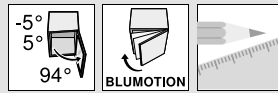
ヒンジカップの寸法



ヒンジシステム



- ▶ CLIP top BLUMOTION / CLIP top – ヒンジ
- ▶▶ 角度キャビネット – フレーム扉



ヒンジシステム

±5° 角度キャビネット (ミニカップ付き)



- 小さい扉や細枠フレーム扉用のヒンジ
- CLIP top (クリップトップ) ヒンジは、キャッチ付となしがあります
- メタルヒンジ、ニッケルメッキ
- 94°開ヒンジ
- 3方向に調整可能
- スパイラルネジで快適な奥行き調整
- 扉の取り付け、取り外しに道具不要

参照ページ			
角度キャビネット	角度 -5°	角度キャビネット	角度 5°
	N° 92		N° 93
	185		185
	N° 84		N° 85
	185		185
	N° 77		N° 78
	185		185
概要 – 角度キャビネット			148

品番一覧

全カブリ			
カップ	ネジ止め		
ヒンジ	キャッチ	品番	
CLIP top (クリップトップ)	●	71T0550	
● キャッチ付	○ キャッチなし		

半カブリ			
カップ	ネジ止め		
ヒンジ	キャッチ	品番	
CLIP top (クリップトップ)	●	71T0650	
● キャッチ付	○ キャッチなし		

インセット			
カップ	ネジ止め		
ヒンジ	キャッチ	品番	
CLIP top (クリップトップ)	●	71T0750	
● キャッチ付	○ キャッチなし		

Z アクセサリー			
BLUMOTION 970A (ブルモーション970A)			
仕様	品番		
埋込式	970A1002		

Z アクセサリー			
BLUMOTION 970A (ブルモーション970A)			
仕様	品番		
埋込式	970A1002		

Z アクセサリー			
BLUMOTION 970A (ブルモーション970A)			
仕様	品番		
埋込式	970A1002		

Z アクセサリー			
ヒンジアームカバーキャップ			
印刷/刻印	ロゴ	品番	
ネームなし	-	70.1553	
スクリーンプリント	Blum	70.1553.BL	

Z アクセサリー			
ヒンジアームカバーキャップ			
印刷/刻印	ロゴ	品番	
ネームなし	-	70.1553	
スクリーンプリント	Blum	70.1553.BL	

Z アクセサリー			
ヒンジアームカバーキャップ			
印刷/刻印	ロゴ	品番	
ネームなし	-	70.1553	
スクリーンプリント	Blum	70.1553.BL	

Z アクセサリー – 一般			
扉用 TIP-ON (チップオン)			
仕様	キャッチ	品番	
ロングバージョン	●	956A1006	
● キャッチ付	○ キャッチなし		

Z アクセサリー			
木ネジ			
Ø (mm)	長さ (mm)	品番	
3,5	15	609.1500	
3,5	17	609.1700	

参照ページ			
概要 – CLIP top BLUMOTION/CLIP top (クリップトップ・ブルモーション/クリップトップ) – ヒンジ座金	107	アクセサリー – 一般	194
概要 – 扉用BLUMOTION (ブルモーション)	186	概要 – 扉用BLUMOTION (ブルモーション)	539
アクセサリー – ヒンジアームカバーキャップ	193	取付、取外し、調整	196
		概要 – 組立機械・ジグ	683
その他の技術情報			774

取付寸法

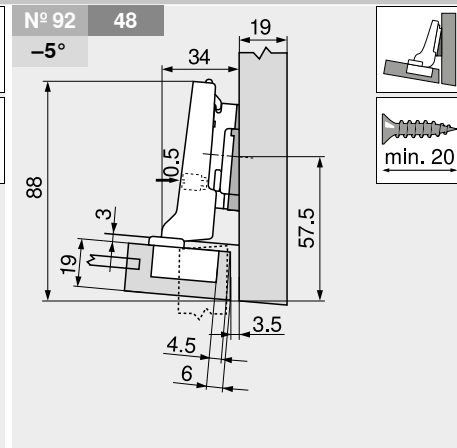
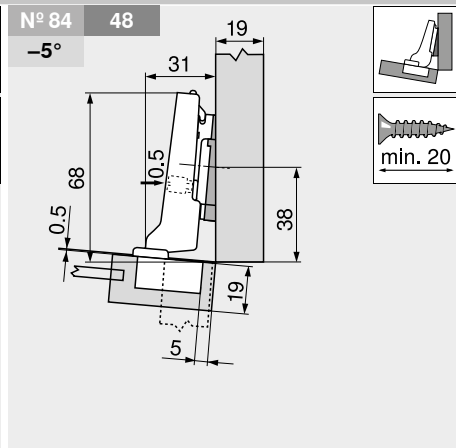
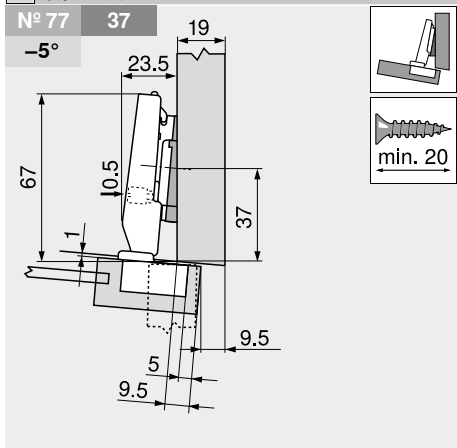
注意事項

この取付寸法は 19 mm 厚の扉と側板が前提になっています。19mm 以外の場合はカブセが変わりますので、試作をおすすめします。使用方法によっては座金の取付位置をずらす必要があります。



±5° 角度キャビネット (ミニカップ付き)

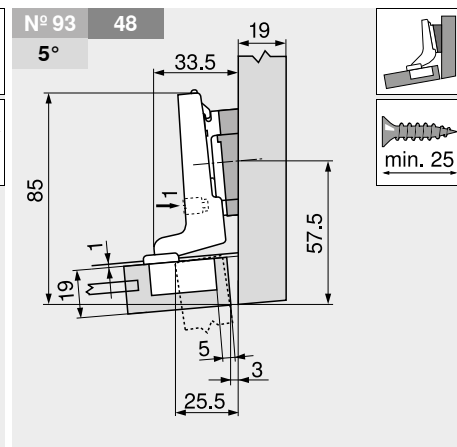
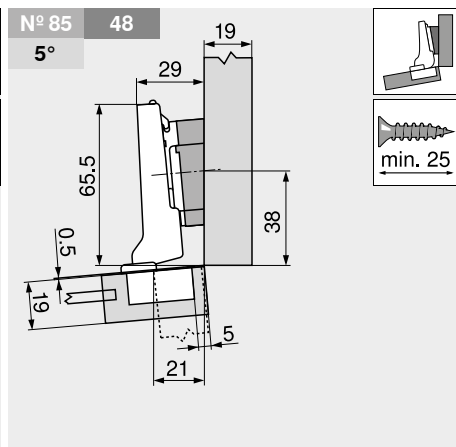
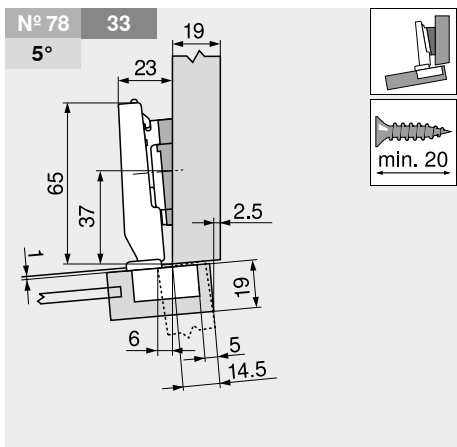
取付寸法



名称	厚み (mm)	品番
ヒンジ	-	71T0550
座金	0	173H7100
角度スペーサー	-5°	171A5500

名称	厚み (mm)	品番
ヒンジ	-	71T0650
座金	0	173H7100
角度スペーサー	-5°	171A5500

名称	厚み (mm)	品番
ヒンジ	-	71T0650
座金	3	173H7130
角度スペーサー	-5°	171A5500

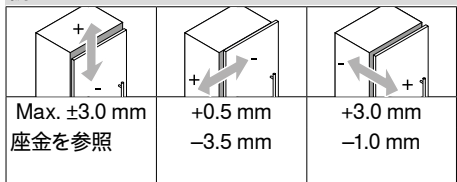


名称	厚み (mm)	品番
ヒンジ	-	71T0550
座金	0	173H7100
角度スペーサー	+5°	171A5010

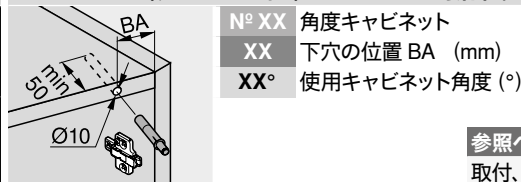
名称	厚み (mm)	品番
ヒンジ	-	71T0650
座金	0	173H7100
角度スペーサー	+5°	171A5070

名称	厚み (mm)	品番
ヒンジ	-	71T0750
座金	0	173H7100
角度スペーサー	+5°	171A5040

調整



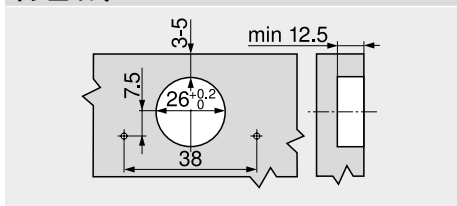
BLUMOTION (ブルモーション) 970A1002 の取付位置



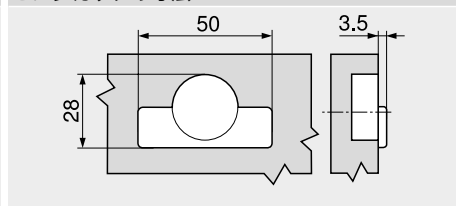
参照ページ

取付、取外し、調整 552

ネジ止め式



ヒンジカップの寸法



ヒンジシステム



▶ CLIP top BLUMOTION / CLIP top – ヒンジ ▶▶ 座金



ヒンジシステム

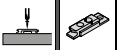
名称	素材	調整	高さ						
▶▶ 座金									
カム式ストレート座	20/32	スチール	カム式	±2 mm	186		186	187	187
中帆立用カム式ストレート座	20/32	スチール	カム式	±2 mm				187	
カム式ストレート座	22/32	亜鉛ダイカスト	カム式	±2 mm	188		188		
カム式ストレート座	20/32	亜鉛ダイカスト	カム式	±2 mm					188
INSERTA (インサータ) 十字座	37/32	スチール	カム式	±2 mm		189			
カム式十字座	37/32	スチール	カム式	±2 mm	188		189		
中帆立用カム式十字座	37/32	スチール	カム式	±2 mm			189		
十字座	37/32	亜鉛ダイカスト	ネジ (2枚座)	±2 mm	189			190	
十字座	37/32	スチール	長穴	±2 mm			190		
十字座	37/32	スチール	長穴	±3 mm	190			190	191
中帆立用十字座	37/32	スチール	長穴	±3 mm				191	
十字座	28/32	スチール	長穴	±3 mm				191	
十字座	37/32	亜鉛ダイカスト	長穴	±3 mm				191	
▶▶ 角度スペーサー									
角度スペーサー +5°	37/32	亜鉛ダイカスト			192				
角度スペーサー -5°	37/32	亜鉛ダイカスト			192				

ピクトグラフ

	受注生産品 (お問い合わせください)		十字座		EXPANDO (エクスパンド) 式
	アクセサリ		角度スペーサー		システムネジによる取付
	インフォメーション		木ネジによる取付		打込ダボによる取付 – 打込ラムを使用し のみ可能
	ストレート座		INSERTA (インサータ) 式		打込ダボによる取付

カム式ストレート座

20/32

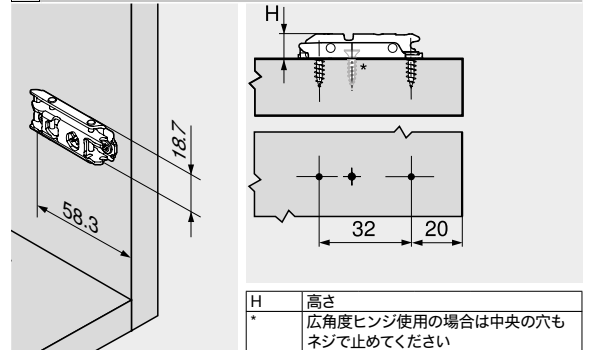



品番一覧

厚み (mm)	高さ (mm)	品番
0	8.5	175H3100
3	11.5	175H3130

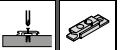
- 木ねじ $\varnothing 3.5$ mm で取付けます
- カム式上下調整 ± 2 mm 付き
- 推奨するネジの長さ 17 mm
- 素材: スチール
- カラー: ニッケルメッキ

取付寸法



カム式ストレート座

20/32

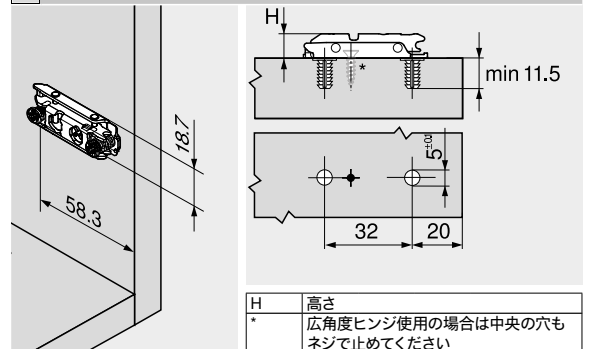



品番一覧

厚み (mm)	高さ (mm)	品番
0	8.5	177H3100E
3	11.5	177H3130E

- 拡張ダボ・ネジ付 (EXPANDO エクスパンド式)
- カム式上下調整 ± 2 mm 付き
- 素材: スチール
- カラー: ニッケルメッキ

取付寸法





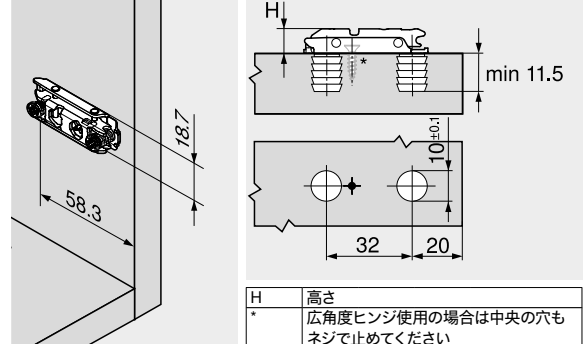
カム式ストレート座

20/32



- 拡張ダボ・ネジ付 (EXPANDO エクスバンド式)
- カム式上下調整 ±2 mm 付き
- 素材: スチール
- カラー: ニッケルメッキ

取付寸法

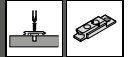


品番一覧

厚み (mm)	高さ (mm)	品番
0	8.5	177H3100E10
3	11.5	177H3130E10

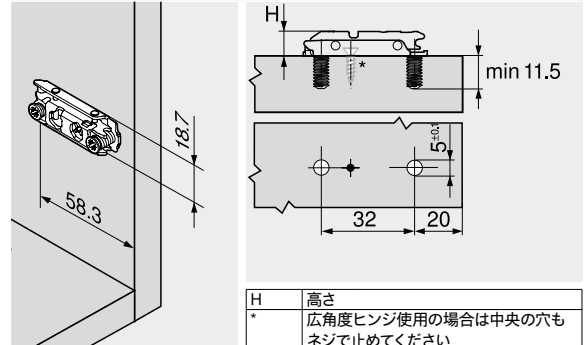
カム式ストレート座

20/32



- Ø 6 x 12.9 mm のシステムネジ (66B.129) 付
- カム式上下調整 ±2 mm 付き
- 素材: スチール
- カラー: ニッケルメッキ

取付寸法

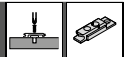


品番一覧

厚み (mm)	高さ (mm)	品番
0	8.5	175H4100
3	11.5	175H4130

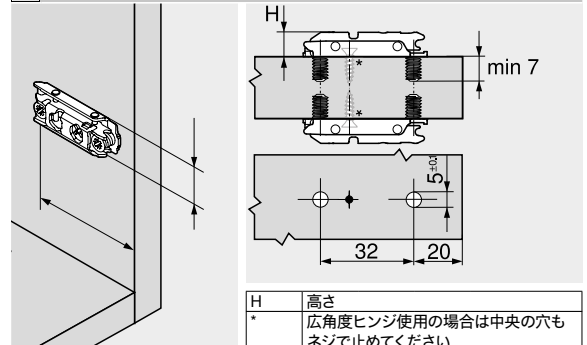
中帆立用カム式ストレート座

20/32



- Ø 6 x 8.9 mm のシステムネジ (66B.089) 付
- カム式上下調整 ±2 mm 付き
- 中帆立用
- 素材: スチール
- カラー: ニッケルメッキ

取付寸法



品番一覧

厚み (mm)	高さ (mm)	品番
0	8.5	175H410Z

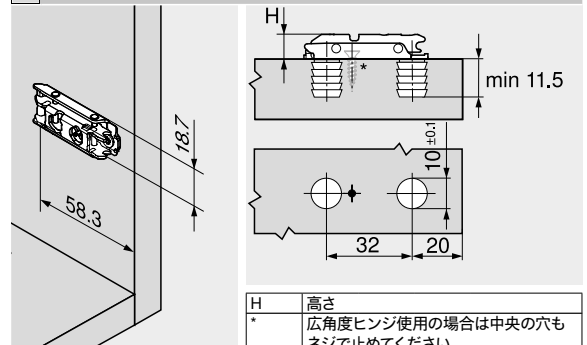
カム式ストレート座

20/32



- 打込みダボ付
- 加工は、打込ラムまたは打込み工具のみを使用し、直接ネジに圧力を加えます
- カム式上下調整 ±2 mm 付き
- 素材: スチール
- カラー: ニッケルメッキ

取付寸法



品番一覧

厚み (mm)	高さ (mm)	品番
0	8.5	177H3100
3	11.5	177H3130

Z アクセサリー

名称	品番
打込ラム	MZM.0053

ヒンジシステム



- ▶ CLIP top BLUMOTION / CLIP top – ヒンジ
- ▶▶ 座金



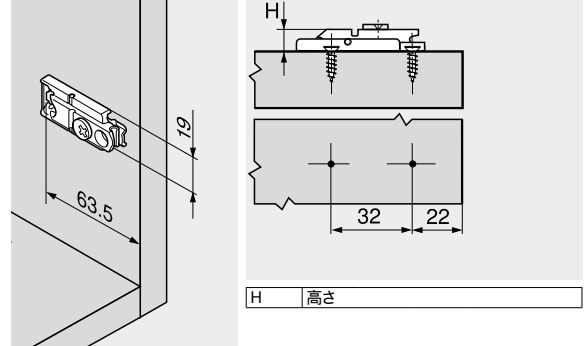
カム式ストレート座

22/32



- 木ねじの 3.5 mm で取付けます
- カム式上下調整 ±2 mm 付き
- 推奨するネジの長さ 17 mm
- 素材: 亜鉛ダイカスト
- カラー: ニッケルメッキ

取付寸法

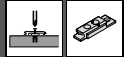


品番一覧

厚み (mm)	高さ (mm)	品番
0	8.5	175H5400
3	11.5	175H5430

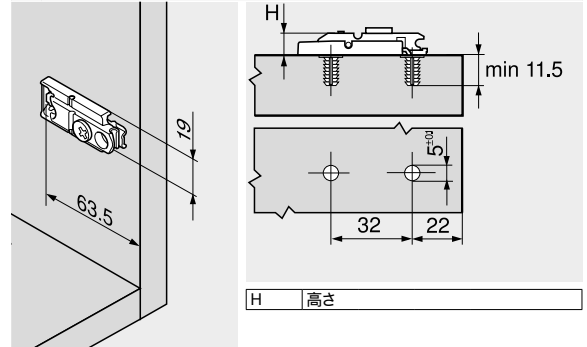
カム式ストレート座

22/32



- 拡張ダボ・ネジ付 (EXPANDO エクスパンド式)
- カム式上下調整 ±2 mm 付き
- 素材: 亜鉛ダイカスト
- カラー: ニッケルメッキ

取付寸法



品番一覧

厚み (mm)	高さ (mm)	品番
0	8.5	177H5400E
3	11.5	177H5430E

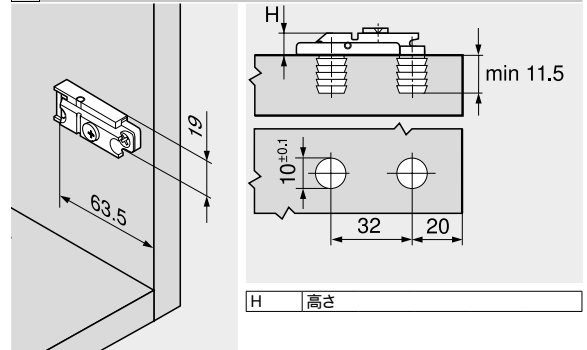
カム式ストレート座

20/32



- 打込みダボ付
- 加工は、打込ラムまたは打込み工具のみを使用
- カム式上下調整 ±2 mm 付き
- 素材: 亜鉛ダイカスト
- カラー: ニッケルメッキ

取付寸法



品番一覧

厚み (mm)	高さ (mm)	品番
0	8.5	177H5100
3	11.5	177H5130

Z アクセサリー

名称	品番
打込ラム	MZM.0050

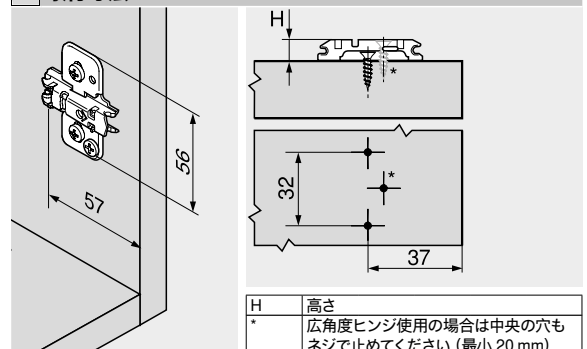
カム式十字座

37/32



- Ø 3.5 または Ø 4 mm の木ネジで取り付け
- カム式上下調整 ±2 mm 付き
- 素材: スチール
- カラー: ニッケルメッキ

取付寸法



品番一覧

厚み (mm)	高さ (mm)	品番
0	8.5	173H7100
3	11.5	173H7130



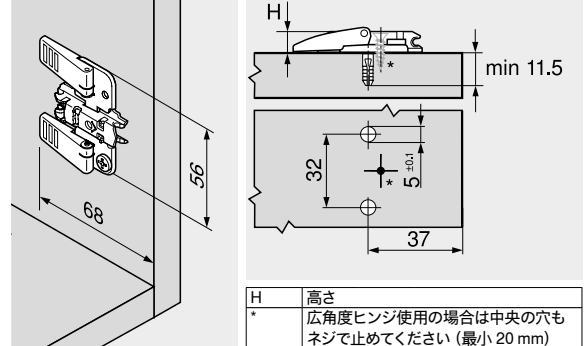
INSERTA (インサータ) 十字座

37/32



- 工具必要なく取付けできる
- セルフアンカー機能で固定
- カム式上下調整 ±2 mm 付き
- 素材: スチール、亜鉛ダイカスト製クランプ
- カラー: ニッケルメッキ

取付寸法



品番一覧

厚み (mm)	高さ (mm)	品番
0	8.5	174H7100I
3	11.5	174H7130I

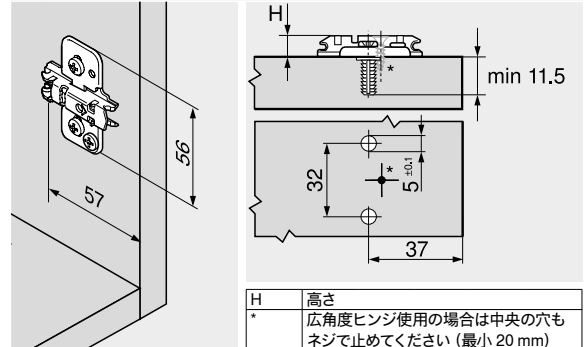
カム式十字座

37/32



- 拡張ダボ・ネジ付 (EXPANDO エクスパンド式)
- カム式上下調整 ±2 mm 付き
- 素材: スチール
- カラー: ニッケルメッキ

取付寸法

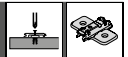


品番一覧

厚み (mm)	高さ (mm)	品番
0	8.5	174H7100E
3	11.5	174H7130E

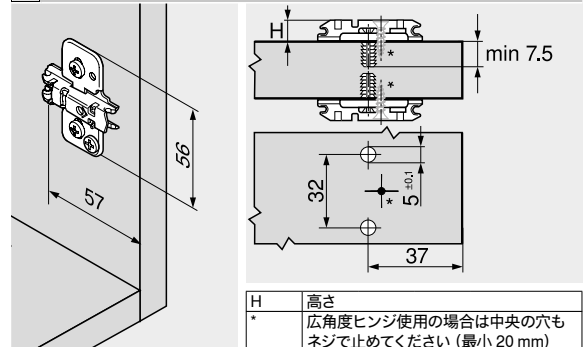
中帆立用カム式十字座

37/32



- 拡張ダボ・ネジ付 (EXPANDO エクスパンド式)
- カム式上下調整 ±2 mm 付き
- 中帆立用
- 素材: スチール
- カラー: ニッケルメッキ

取付寸法



品番一覧

厚み (mm)	高さ (mm)	品番
0	8.5	174H710ZE
3	11.5	174H713ZE

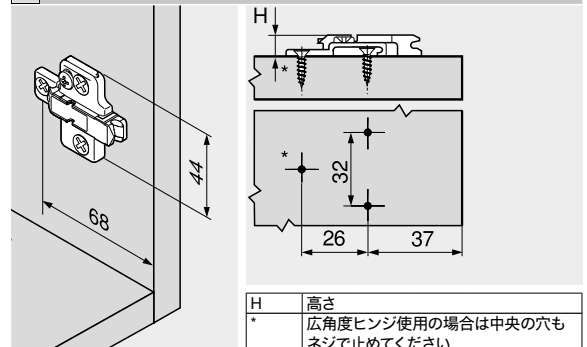
十字座

37/32



- Ø 3.5 または Ø 4 mm の木ネジで取り付ける
- 上下調整 ±2 mm 付き
- 推奨するネジの長さ 17 mm
- 素材: 亜鉛ダイカスト
- カラー: ニッケルメッキ

取付寸法



品番一覧

厚み (mm)	高さ (mm)	品番
0	8.5	175H7100
3	11.5	175H7130
9	17.5	175H7190
18	26.5	175H7190.22

ヒンジシステム

- ▶ CLIP top BLUMOTION / CLIP top – ヒンジ
- ▶▶ 座金



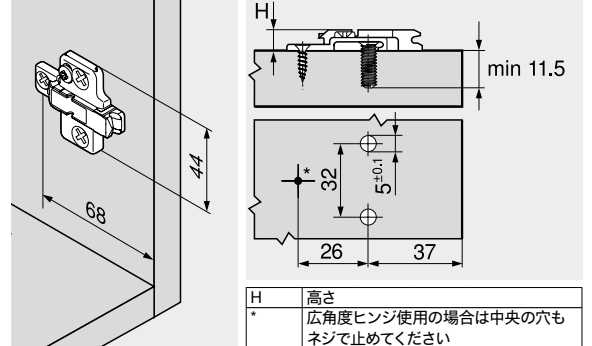
十字座

37/32



- システムネジ $\varnothing 6 \times 14.5$ mm (66B.1450) で取付けます
- 上下調整 ± 2 mm 付き
- 素材: 亜鉛ダイカスト
- カラー: ニッケルメッキ

取付寸法



品番一覧

厚み (mm)	高さ (mm)	品番
0	8.5	175H9100
3	11.5	175H9130
6	14.5	175H9160
9	17.5	175H9190
18	26.5	175H9190.22

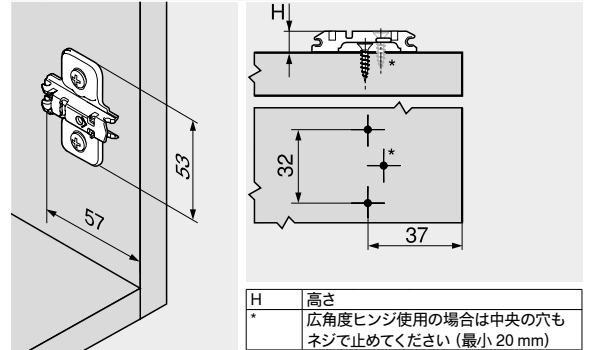
十字座

37/32



- $\varnothing 3.5$ または $\varnothing 4$ mm の木ネジで取り付ける
- 上下調整 ± 3 mm 付き
- 推奨するネジの長さ 17 mm
- 素材: スチール
- カラー: ニッケルメッキ

取付寸法



品番一覧

厚み (mm)	高さ (mm)	品番
0	8.5	173L6100
3	11.5	173L6130

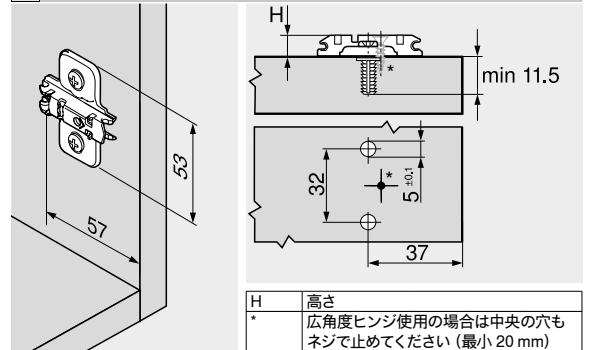
十字座

37/32



- 拡張ダボ・ネジ付 (EXPANDO エクスパンド式)
- 上下調整 ± 2 mm 付き
- 素材: スチール
- カラー: ニッケルメッキ

取付寸法



品番一覧

厚み (mm)	高さ (mm)	品番
0	8.5	174E6100.01
3	11.5	174E6130.01

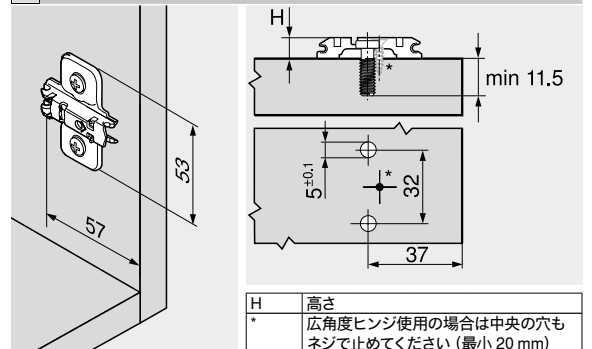
十字座

37/32



- $\varnothing 6$ mm のシステムネジ付
- 上下調整 ± 3 mm 付き
- 素材: スチール
- カラー: ニッケルメッキ

取付寸法



品番一覧

厚み (mm)	高さ (mm)	品番
0	8.5	173L8100
3	11.5	173L8130



中帆立用十字座

37/32

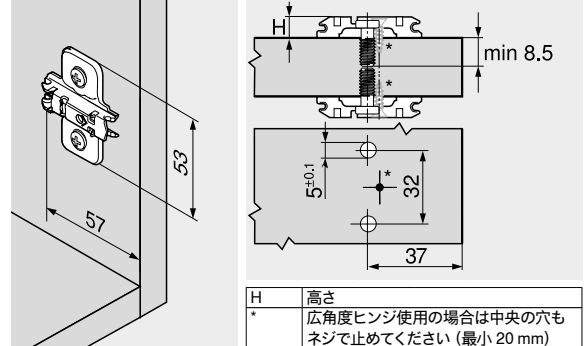


- Ø 6 mm のシステムネジ (668.1150)
- 上下調整 ±3 mm 付き
- 中帆立用
- 素材: スチール
- カラー: ニッケルメッキ

品番一覧

厚み (mm)	高さ (mm)	品番
0	8.5	173L8100.21

取付寸法



十字座

37/32



- 打込みダボ付
- 上下調整 ±3 mm 付き
- 素材: スチール
- カラー: ニッケルメッキ

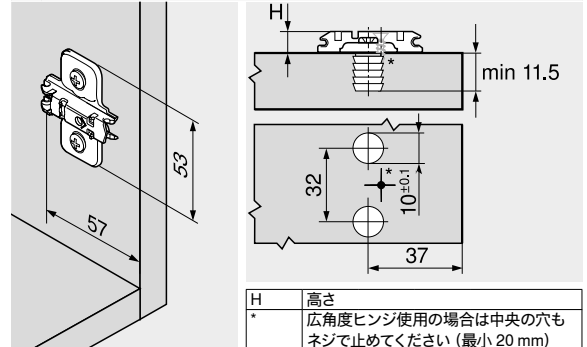
品番一覧

厚み (mm)	高さ (mm)	品番
0	8.5	174L6100.05
3	11.5	174L6130.05

Z アクセサリー

名称	品番
打込ラム	MZM.0061.01

取付寸法



十字座

28/32

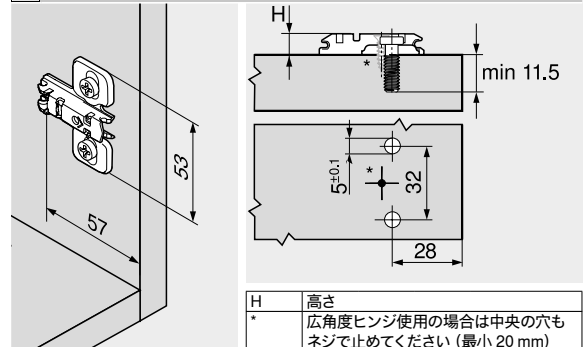


- Ø 6 mm のシステムネジ付
- 上下調整 ±3 mm 付き
- 素材: スチール
- カラー: ニッケルメッキ

品番一覧

厚み (mm)	高さ (mm)	品番
0	8.5	173L8300
3	11.5	173L8330

取付寸法



十字座

37/32

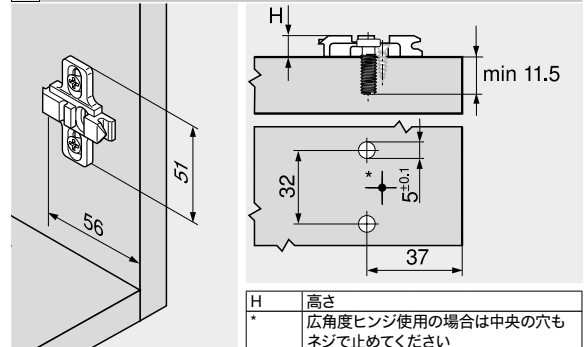


- Ø 6 mm のシステムネジ付
- 上下調整 ±3 mm 付き
- 素材: 亜鉛ダイカスト
- カラー: ニッケルメッキ

品番一覧

厚み (mm)	高さ (mm)	品番
0	8.5	175L8100
3	11.5	175L8130
9	17.5	175L8190
11	19.5	175L8190.21

取付寸法



ヒンジシステム



- ▶ CLIP top BLUMOTION / CLIP top – ヒンジ
- ▶▶ 角度スペーサー



ヒンジシステム

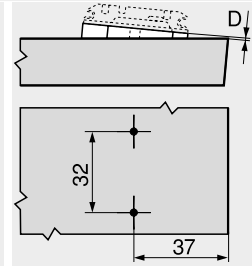
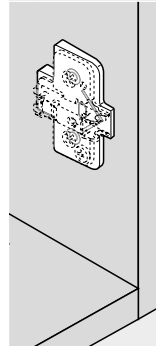
角度スペーサー +5°

37/32



- Ø 3.5 または Ø 4 mm の木ネジで
取り付ける
- 素材: 亜鉛ダイカスト
- カラー: ニッケルメッキ
- 次の座金に適しています:
173H71X0
175H71X0
175H91X0

取付寸法



D 距離

品番一覧

厚み (mm)	品番
0.8	171A5010
3	171A5040
6	171A5070

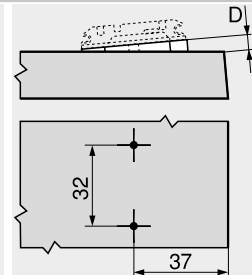
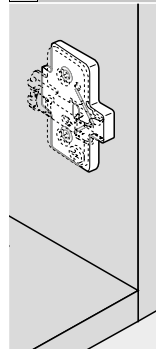
角度スペーサー -5°

37/32



- Ø 3.5 または Ø 4 mm の木ネジで
取り付ける
- 素材: 亜鉛ダイカスト
- カラー: ニッケルメッキ
- 次の座金に適しています:
173H71X0
175H71X0
175H91X0

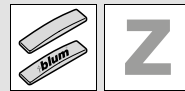
取付寸法



D 距離

品番一覧

厚み (mm)	品番
6	171A5500



ヒンジアームカバーキャップ

ヒンジの種類	ストレートヒンジアーム		クランクヒンジアーム ダブルクランクヒンジアーム	
110° ヒンジ 107° ヒンジ				
素材	スチール	スチール	スチール	スチール
印刷/刻印	ネームなし	刻印 Blum	ネームなし	刻印 Blum
ロゴ	-	Blum	-	Blum
品番	70.1503	70.1503.BP	70.1663	70.1663.BP
110° 側板厚20mm用ヒンジ ブラインドコーナー用インセットヒンジ ブラインドコーナー用全カブリヒンジ コーナーキャビネットバイフォールドヒンジ +45° II-角度ヒンジ、全カブリ				
素材	スチール	スチール		
印刷/刻印	ネームなし	刻印 Blum		
ロゴ	-	Blum		
品番	70.1503	70.1503.BP		
CLIP (クリップ) 100° ヒンジ				
素材	スチール	スチール	スチール	スチール
印刷/刻印	ネームなし	刻印 Blum	ネームなし	刻印 Blum
ロゴ	-	Blum	-	Blum
品番	90M2503	90M2503.BP	94M3603	94M3603.BP
155° ヒンジ 125° ヒンジ				
素材	スチール	スチール	スチール	スチール
印刷/刻印	ネームなし	刻印 Blum	ネームなし	刻印 Blum
ロゴ	-	Blum	-	Blum
品番	70.7503	70.7503.BP	70.7503	70.7503.BP
170° ヒンジ				
素材	スチール	スチール	スチール	スチール
印刷/刻印	ネームなし	刻印 Blum	ネームなし	刻印 Blum
ロゴ	-	Blum	-	Blum
品番	80.6507	80.6507.BP	80.6507	80.6507.BP
厚扉用ヒンジ 95° アルミフレームヒンジ BLUMOTION (ブルモーション) 用 95° アルミフレームヒンジ CRISTALLO (クリスタロ) ヒンジ ガラス扉用ヒンジ ミニヒンジ ±5° 角度キャビネット				
素材	スチール	スチール	スチール	スチール
印刷/刻印	ネームなし	スクリーンプリント Blum	ネームなし	刻印 Blum
ロゴ	-	Blum	-	Blum
品番	70.1553	70.1553.BL	70.1663	70.1663.BP
残りの角度ヒンジ 残りの角度キャビネット				
素材	スチール	スチール		
印刷/刻印	ネームなし	スクリーンプリント Blum		
ロゴ	-	Blum		
品番	70.1553	70.1553.BL		

カバーキャップ: 1000 個 以上で個別にネームあり

ヒンジシステム

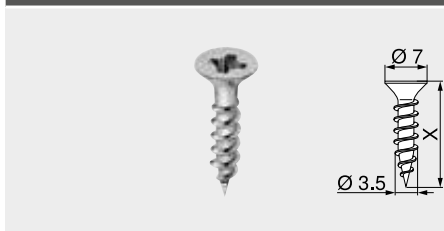
blum

- ▶ CLIP top BLUMOTION / CLIP top – ヒンジ
- ▶▶ アクセサリー



木ネジ

Ø 3.5 mm

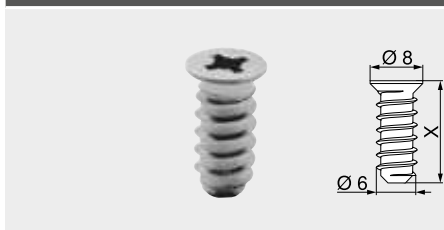


- Ø 3.5 mm
- 素材: スチール
- カラー: ニッケルメッキ

品番一覧	
X (mm)	品番
15.0	609.1500
17.0	609.1700

システムネジ

Ø 6.0 mm



- Ø 6 mm
- 下穴 Ø 5 mm
- 素材: スチール
- カラー: ニッケルメッキ

品番一覧	
X (mm)	品番
10.0	661.1000.HG
11.5	661.1150.HG
13.0	661.1300.HG
14.5	661.1450.HG
20.0	661.2000.HG

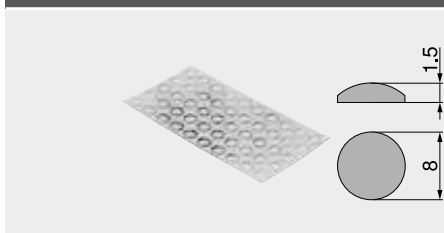
センタービット



- Ø 2.7 mm、長さ 70 mm
- Ø 3.5 mm の木ネジ用の下穴をあけます
- 下穴深さ最大 8 mm
- 素材: スチール、焼き入れ

品番一覧	
名称	品番
センタービット	M01.ZZ03
交換用ビット	M01.ZZB3

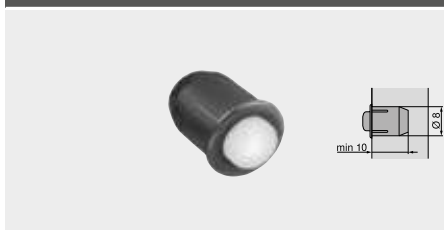
粘着戸あたり



- ノイズ低減用
- 素材: プラスチック
- カラー: 自然色

品番一覧	
名称	品番
粘着戸あたり	993.710

埋込用バッファ



- ノイズ低減用
- すき間 2 mm
- 2つの部品からなる
- 素材: プラスチック
- カラー: RAL 9006 グレー (ホワイトアルミ色)

品番一覧	
名称	品番
埋込用バッファ	993.706

プラスドライバー



- PZ (Pozi) サイズ 2
- ブレード長さ 100 mm
- 全長 200 mm
- Blum ロゴ入りオレンジハンドル
- 素材: プラスチック/スチール
- カラー: ブラック/オレンジ

品番一覧	
名称	品番
プラスドライバー	303.756.1



マイナドライバー



- スロットサイズ 1.0 x 5.5 mm を含む
- ブレード長さ 125 mm
- 全長 225 mm
- Blum ロゴ入りオレンジハンドル
- 素材: プラスチック/スチール
- カラー: ブラック/オレンジ

品番一覧	
名称	品番
マイナドライバー	314.928.1

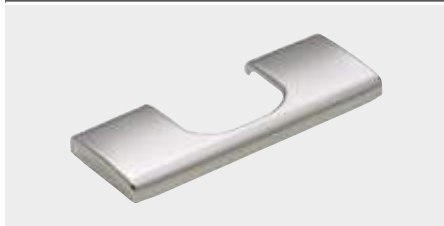
ヒンジカップ用カバーキャップ



- ネジ止め式/打込式ヒンジカップ用カバーキャップ
- 工具必要なく取付けできる
- 次のヒンジに適しています:
7XT3XXX, 7XB3XXX, 7XB9XXX, 75B1XXX
- 素材: スチール
- カラー: ニッケルメッキ

品番一覧	
名称	品番
ヒンジカップ用カバーキャップ	70T3504

ヒンジカップ用カバーキャップ



- ネジ止め式/打込式ヒンジカップ用カバーキャップ
- 工具必要なく取付けできる
- 次のヒンジに適しています:
7XT1XXX, 7XT5XXX, 7XT9XXX, 7XA5XXX, 7XA9XXX
- 素材: スチール
- カラー: ニッケルメッキ

品番一覧	
名称	品番
ヒンジカップ用カバーキャップ	70T1504

ヒンジカップスペーサー



- ネジ止め式カップ用ヒンジボススペーサー
- 厚さ 1.5 mm
- 次のヒンジに適しています:
7XB3X5X, 71B9X5X, 7XT3X5X, 75B1XXX
- 素材: プラスチック
- 特注品: CLIP top BLUMOTION (クリップトップ・ブルモーション) ブラインドコーナーヒンジおよびアングルヒンジ

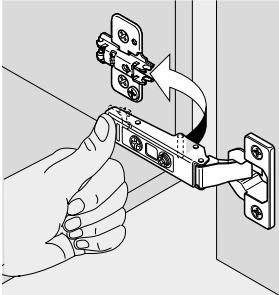
品番一覧	
名称	品番
ヒンジカップスペーサー	70T3507.21

ヒンジシステム

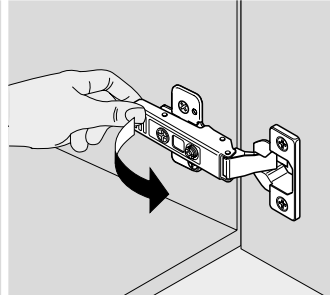
- ▶ CLIP top BLUMOTION / CLIP top – ヒンジ
- ▶▶ 取付、取外し、調整



CLIP (クリップ)

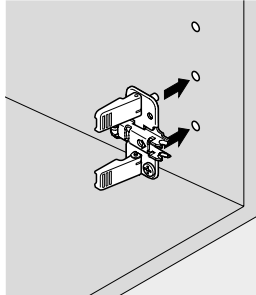


取付

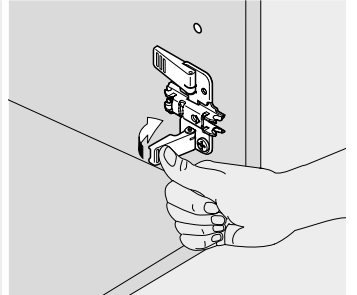


取外し

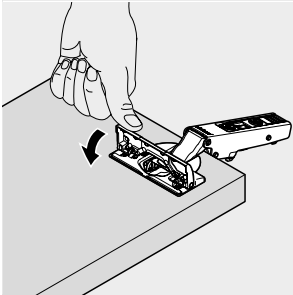
INSERTA (インサータ) 十字座



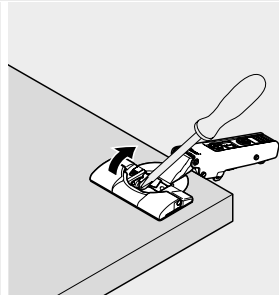
取付



INSERTA (インサータ)

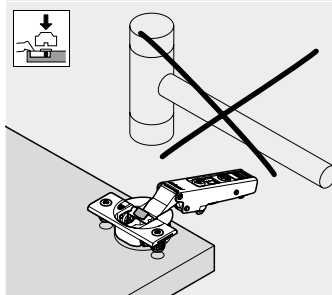


取付

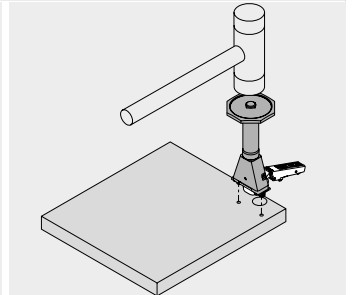


取外し

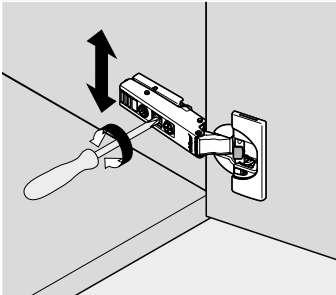
CLIP top BLUMOTION (クリップトップ・ブルモーション) – 打込式



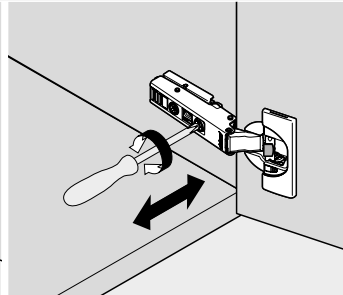
ヒンジカップを打ち込む際には、ハンマーを使わないでください



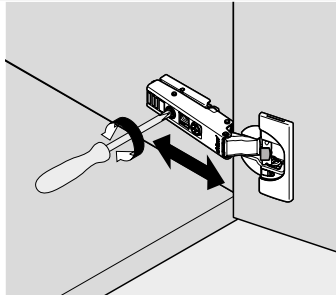
CLIP top BLUMOTION/CLIP top (クリップトップ・ブルモーション/クリップトップ)



上下調整

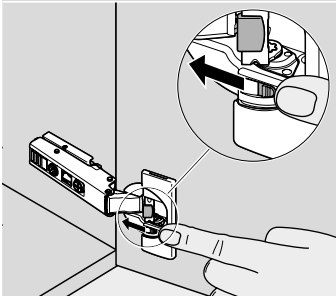


左右調整

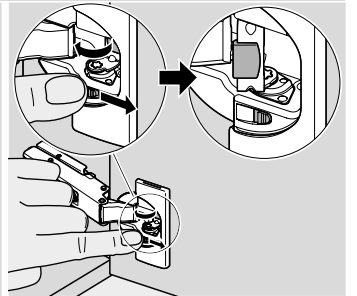
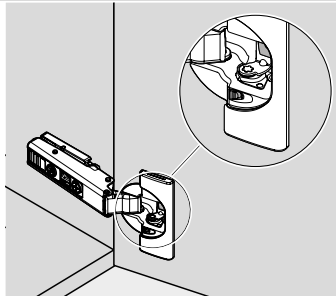
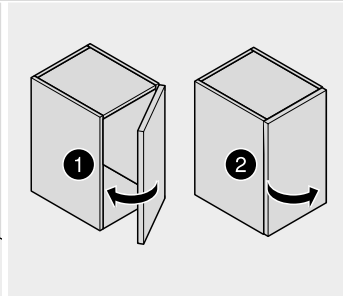


奥行調整

CLIP top BLUMOTION



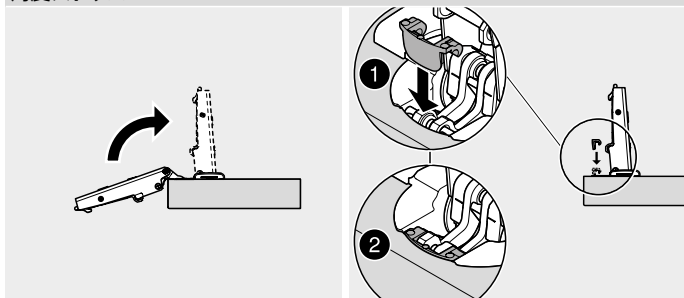
スイッチオフ



スイッチオン

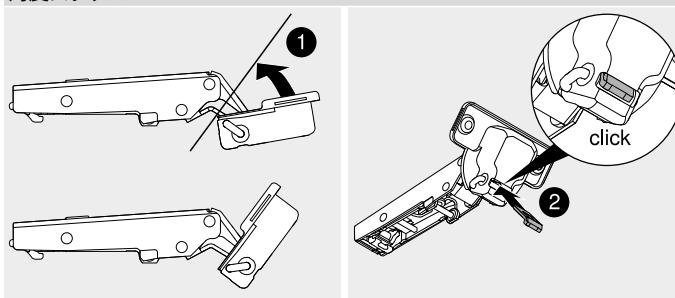


角度ストッパー 86° – 70T3553



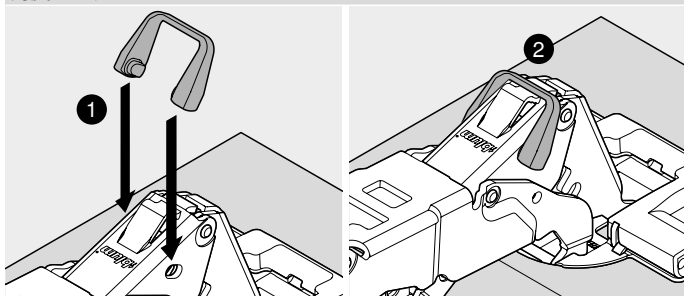
取付

角度ストッパー 86° – 74.1103



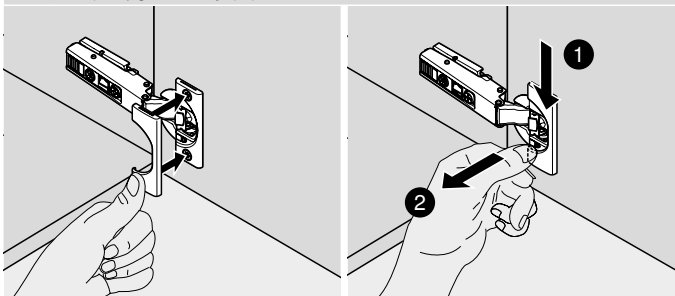
取付

角度ストッパー – 70T7503N/70T7503N09/70.6103



取付

ヒンジカップ用カバーキャップ



取付

取外し



スライドオン式ヒンジシステム



このリーズナブルなヒンジシステムはさまざまなアプリケーションで最適なソリューションになります。このシステムはヒンジを座金にスライドさせて差し込み、座金のねじで固定する構造は、長年にわたり高い評価を得ています。

- シンプルで簡単なスライドオンによる取付
- 扉の3方向調整機能により、均等な扉のすき間調整が可能です



MODULモジュールヒンジは、ヒンジを座金に差し込みネジで固定するスライドオン式のシンプルな構造です

ビルトイン冷蔵庫、機器用ヒンジ

- 3方向調整は、扉を冷蔵庫に連結した状態で可能です
- 扉は、簡単に冷蔵庫から取り外すことができます
- 扉の厚さは30 mm まで可能です
- 冷蔵庫は、すでに扉が取付けられている場合でも、設置することができます



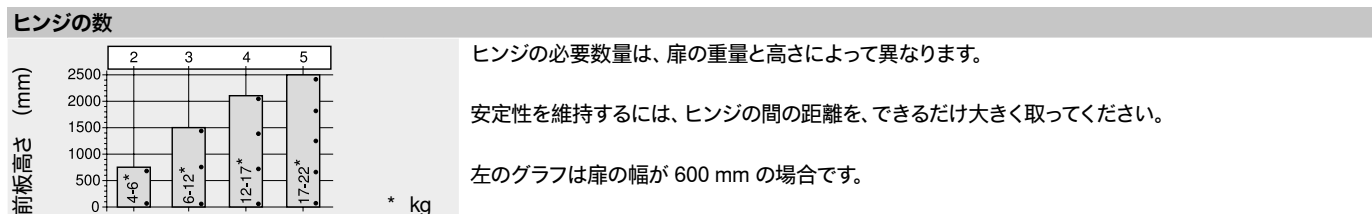
ブラインドコーナー用ヒンジ

- ブラインドコーナー用、インセット
- ブラインドコーナー、内寸 28 mm 以上
- BLUMOTION (ブルモーション) 内蔵



ヒンジの種類	MODUL (モジュール) BLUMOTION (プラスモーション)	MODUL (モジュール)	カプセの状態	ヒンジカップ固定方法	ウェブコード で検索する	ページ
▶▶ 標準扉用						
100° ヒンジ		●			DQE3XA	200
▶▶ ブラインドコーナー用						
ブラインドコーナー用インセットヒンジ		●			DQE4MM	202
▶▶ 冷蔵庫アプリケーション						
ビルトイン冷蔵庫用ヒンジ		●			DQE5BY	204
▶▶ 座金						
概要 - 座金						206
● キャッチ付 ○ キャッチなし						

▶▶ アクセサリー	
	ヒンジアームカバーキャップ 209
	ネジ 210
	センタービット 210
	戸あたり 210
	ドライバー 211
シンボル画像	
▶▶ 取付、取外し、調整	
	取付および取り外し 212
	調整 212
シンボル画像	



ピクトグラフ		
受注生産品 (お問い合わせください)	インセット	EXPANDO (エクスパンド) カップ
アクセサリー	ブラインドコーナー用	打込式ヒンジカップ
インフォメーション	ストレートアームのヒンジ	十字座
開き角度	クランクしたアームのヒンジ	ヒンジアームカバーキャップ
全カブリ	ダブルクランクしたアームのヒンジ	取付寸法
半カブリ	ネジ止め式カップ	取付、取外し、調整

ヒンジシステム



- ▶ MODUL モジュール - ヒンジ
- ▶▶ 標準扉用



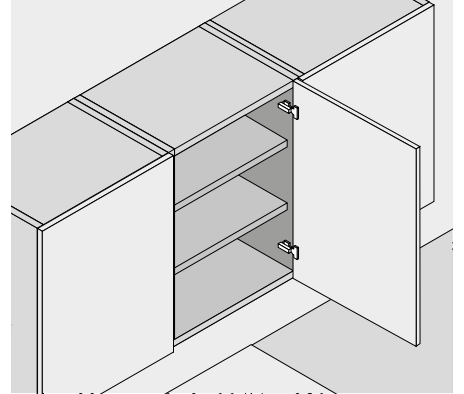
100° ヒンジ



- MODUL ヒンジ (キャッチ付)
- 座金にヒンジを差し込み、ネジで固定する
- メタルヒンジ、ニッケルメッキ
- 100°開ヒンジ
- 3方向に調整可能

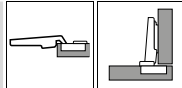
ウェブコードで検索する
DQE3XA

アプリケーション



品番一覧

全カブリ



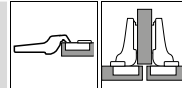
カッ プ ヒンジ	ネジ止め		品番
	キャッチ	品番	
MODUL (モジュール)	●	91M2550	
● キャッチ付	○ キャッチなし		

カッ プ ヒンジ	打込式		品番
	キャッチ	品番	
MODUL (モジュール)	●	91M2580	

Z アクセサリー

Z アクセサリー		
ヒンジアームカバーキャップ		
印刷/刻印	ロゴ	品番
ネームなし	-	90M2503
刻印	Blum	90M2503.BP

半カブリ



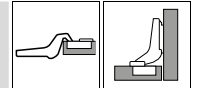
カッ プ ヒンジ	ネジ止め		品番
	キャッチ	品番	
MODUL (モジュール)	●	91M2650	
● キャッチ付	○ キャッチなし		

カッ プ ヒンジ	打込式		品番
	キャッチ	品番	
MODUL (モジュール)	●	91M2680	

Z アクセサリー

Z アクセサリー		
ヒンジアームカバーキャップ		
印刷/刻印	ロゴ	品番
ネームなし	-	90M2603
スクリーンプリント	Blum	90M2603.BL

インセット



カッ プ ヒンジ	ネジ止め		品番
	キャッチ	品番	
MODUL (モジュール)	●	91M2750	
● キャッチ付	○ キャッチなし		

カッ プ ヒンジ	打込式		品番
	キャッチ	品番	
MODUL (モジュール)	●	91M2780	

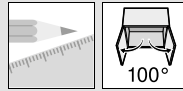
Z アクセサリー

Z アクセサリー		
ヒンジアームカバーキャップ		
印刷/刻印	ロゴ	品番
ネームなし	-	90M2603
スクリーンプリント	Blum	90M2603.BL

Z アクセサリー - 一般

Z アクセサリー - 一般		
木ネジ		
Ø (mm)	長さ (mm)	品番
3.5	15	609.1500
3.5	17	609.1700

Z アクセサリー - 一般		
打込ラム		
素材	カラー	品番
プラスチック	オレンジ	MZM.0040



100° ヒンジ

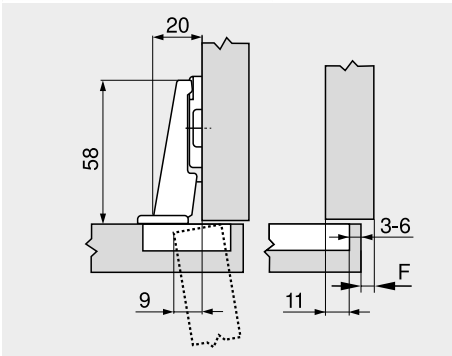
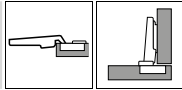
ウェブコードで検索する
DQE3XA

取付寸法

ヒンジ寸法と目地代 (工場出荷時、座金厚み = 0 mm の場合)

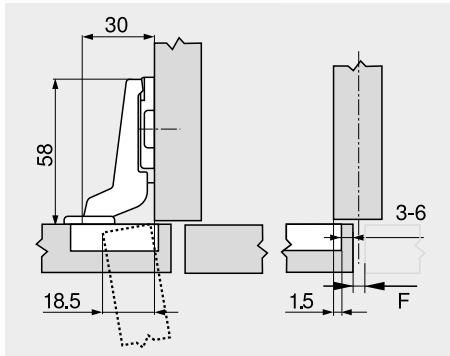
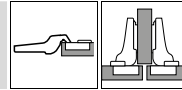
扉突き出しは全開時

全カブリ

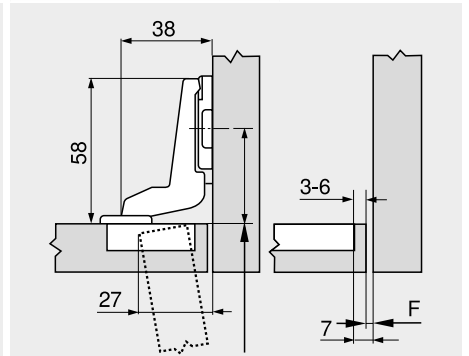
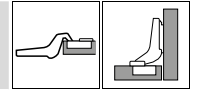


F すき間

半カブリ



インセット



座金ネジ止め位置は前板厚さの分を下げる

カット量 TB

扉のカブリ代 FA (mm)	
MD	5 6 7 8 9 10 11 12 13 14 15 16 17
0	
3	
9	3 4 5 6
-	
MD	座金の厚み (mm)

扉のカブリ代 FA (mm)	
MD	-4.5 -3.5 -2.5 -1.5 -0.5 0.5 1.5 2.5 3.5 4.5 5.5 6.5 7.5
0	
3	
9	3 4 5 6
-	
MD	座金の厚み (mm)

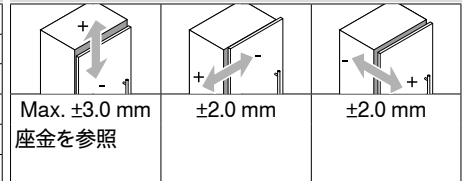
扉のカブリ代 FA (mm)	
MD	
0	
3	
9	-4 -3 -2 -1
-	
MD	座金の厚み (mm)

扉 (R = 1 mm) の必要目地代 (F)、工場出荷時

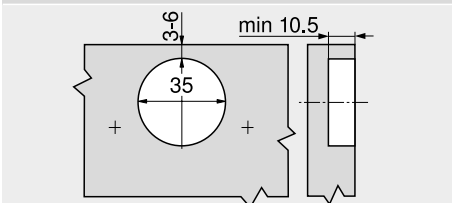
カット量 (TB) (mm)	前板厚さ FD (mm)											
	16	18	19	20	21	22	24	26	28	30	31	32
3	0.3	0.5	0.7	1.0	1.3	1.6	3.3	△	△	△	△	△
4	0.3	0.5	0.7	1.0	1.2	1.6	3.2	△	△	△	△	△
5	0.3	0.5	0.7	0.9	1.2	1.5	2.6	△	△	△	△	△
6	0.3	0.5	0.7	0.9	1.1	1.4	2.4	△	△	△	△	△
左右調整 +2 mm の場合には、次の値を加算する												
	+0.1	+0.3	+0.3	+0.4	+0.4	+0.5	+0.4					

△ 試作テストを行うことを推奨します

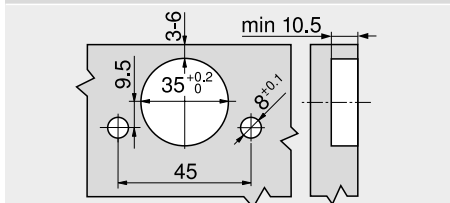
調整



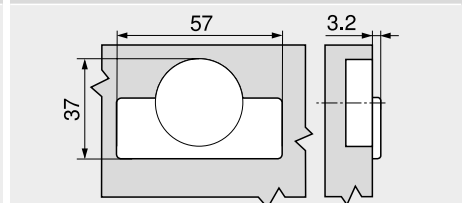
ネジ止め式



打込式



ヒンジカップの寸法



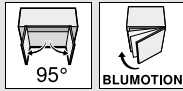
参照ページ

概要 - MODUL - ヒンジ	199	その他の技術情報	774
座金	206		
アクセサリ - ヒンジアームカバーキャップ	209		
アクセサリ - 一般	210		
取付、取外し、調整	212		
概要 - 組立機械・ジグ	683		

ヒンジシステム



- ▶ MODUL モジュール - ヒンジ
- ▶▶ ブラインドコーナー用



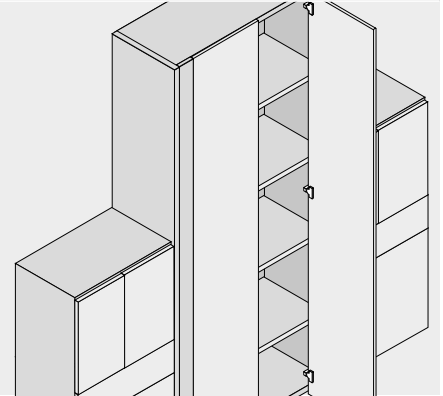
ブラインドコーナー用インセットヒンジ

ウェブコードで検索する
DQE4MM



- ブラインドコーナー用インセットヒンジ
- BLUMOTION (プルモーション) 内蔵 (オフ機能付き) の MODUL BLUMOTION ヒンジ
- 座金にヒンジを差し込み、ネジで固定する
- 座金 199.8130 とのみ組み合わせ可能
- メタルヒンジ、ニッケルメッキ
- 95°開ヒンジ
- 3方向に調整可能

アプリケーション



品番一覧

インセット		
-------	--	--

<input type="checkbox"/>	カップ	<input type="checkbox"/>	ネジ止め	
<input type="checkbox"/>	ヒンジ	<input type="checkbox"/>	キャッチ	品番
<input checked="" type="checkbox"/>	MODUL BLUMOTION	<input checked="" type="checkbox"/>		99B9550
<input type="checkbox"/>	キャッチ付	<input type="checkbox"/>	キャッチなし	

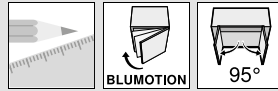
<input type="checkbox"/>		ブラインドコーナー用十字座
厚み (mm)	高さ (mm)	品番
3	12.2	199.8130

Z アクセサリー		
<input type="checkbox"/>		ヒンジアームカバーキャップ
印刷/刻印	ロゴ	品番
ネームなし	-	90M2503
刻印	Blum	90M2503.BP

Z アクセサリー - 一般

<input type="checkbox"/>		ヒンジカップ用カバーキャップ
ヒンジ		品番
MODUL BLUMOTION		70T3504

<input type="checkbox"/>		木ネジ
Ø (mm)	長さ (mm)	品番
3.5	15	609.1500
3.5	17	609.1700



ブラインドコーナー用インセットヒンジ

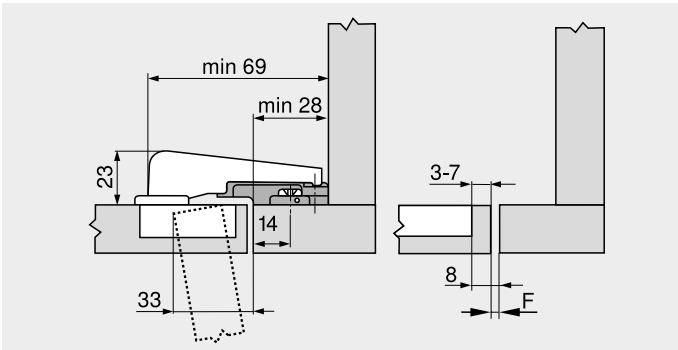
ウェブコードで検索する
 DQE4MM

取付寸法

ヒンジ寸法と目地代 (工場出荷時、座金厚み = 3 mm の場合)

扉突き出しは全開時

インセット



ブラインドコーナーエッジのネジ止め位置: 14 mm
 ブラインドコーナー用特殊座金: 199.8130

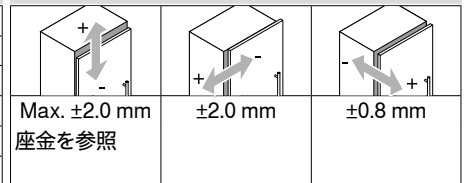
F すき間

扉 (R = 1 mm) の必要目地代 (F)、工場出荷時

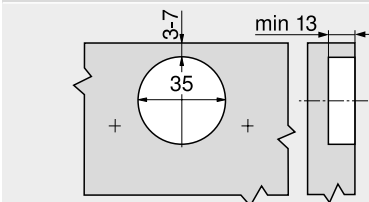
カット量 (TB) (mm)	前板厚さ FD (mm)											
	16	18	19	20	22	24	26	28	29	30	31	32
3	0.2	0.3	0.4	0.5	0.8	1.0	1.5	1.9	△	△	△	△
4	0.2	0.3	0.4	0.5	0.7	1.0	1.4	1.8	△	△	△	△
5	0.2	0.3	0.4	0.5	0.7	1.0	1.4	1.8	△	△	△	△
6	0.2	0.3	0.4	0.5	0.7	1.0	1.4	1.8	△	△	△	△
7	0.2	0.3	0.4	0.5	0.7	0.9	1.4	1.7	△	△	△	△

△ 試作テストを行うことを推奨します

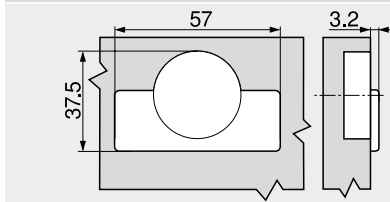
調整



ネジ止め式



ヒンジカップの寸法



参照ページ

概要 - MODUL - ヒンジ	199	その他の技術情報	774
座金	206		
アクセサリ - ヒンジアームカバーキャップ	209		
アクセサリ - 一般	210		
取付、取外し、調整	212		
概要 - 組立機械・ジグ	683		

ヒンジシステム



- ▶ MODUL モジュール - ヒンジ
- ▶▶ 冷蔵庫アプリケーション



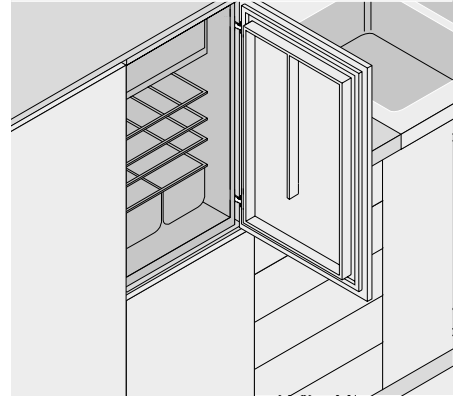
ビルトイン冷蔵庫用ヒンジ

ウェブコードで検索する
DQE5BY



- ビルトイン冷蔵庫用ヒンジ
- 高さの低いヒンジアームです
- MODUL ヒンジ (キャッチ付)
- 座金にヒンジを差し込み、ネジで固定する
- 座金 194K6100E とのみ組み合わせ可能
- メタルヒンジ、ニッケルメッキ
- 95°開ヒンジ
- 冷蔵庫を取り付けた状態で3方向の前板調整が可能
- 冷蔵庫を取り付けた状態で前板の取付けおよび取外しが可能

アプリケーション

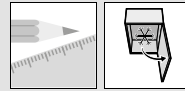


品番一覧

全カブリ			
	<input type="checkbox"/> ネジ止め		
カップ ヒンジ	キャッチ	品番	
MODUL (モジュール)	●	91K9550	
●	キャッチ付	○	キャッチなし
	<input type="checkbox"/> 打込式		
カップ ヒンジ	キャッチ	品番	
MODUL (モジュール)	●	91K9580	
	<input type="checkbox"/> ビルトイン冷蔵庫用ヒンジ		
厚み (mm)	高さ (mm)	品番	
0	10.3	194K6100E	

Z アクセサリー - 一般

	<input type="checkbox"/> ヒンジカップ用カバーキャップ		
ヒンジ	品番	素材	カラー
MODUL (モジュール)	70T3504	プラスチック	オレンジ
	<input type="checkbox"/> 木ネジ		
Ø (mm)	長さ (mm)	品番	
3.5	15	609.1500	
3.5	17	609.1700	



ビルトイン冷蔵庫用ヒンジ

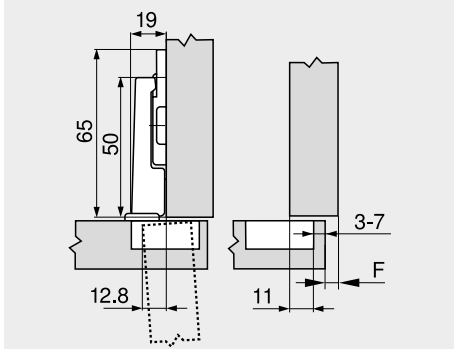
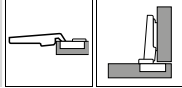
ウェブコードで検索する
 DQE5BY

取付寸法

ヒンジ寸法と目地代 (工場出荷時、座金厚み = 0 mm の場合)

扉突き出しは全開時

全カブリ



F すぎ間

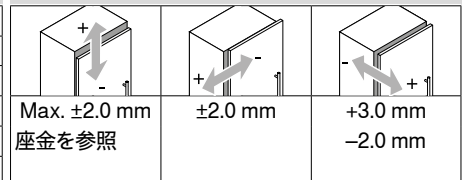
カット量 TB

MD	扉のカブリ代 FA (mm)																	
	6	7	8	9	10	11	12	13	14	15	16	17	18					
0										3	4	5	6	7				
3																		
6																		
9																		
MD	座金の厚み (mm)																	

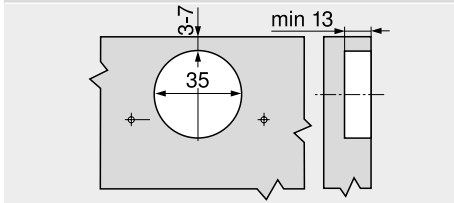
扉 (R = 1 mm) の必要目地代 (F)、工場出荷時

カット量 (TB) (mm)	前板厚さ FD (mm)											
	16	18	19	20	22	24	26	28	29	30	31	32
	3	0.2	0.2	0.3	0.4	0.5	0.8	1.3	2.5	3.5	4.4	5.3
4	0.2	0.2	0.3	0.4	0.5	0.8	1.3	1.9	2.9	3.8	4.7	5.5
5	0.2	0.2	0.3	0.4	0.5	0.8	1.2	1.7	2.4	3.2	4.0	4.9
6	0.2	0.2	0.3	0.4	0.5	0.8	1.2	1.7	2.2	2.8	3.5	4.3
7	0.2	0.2	0.3	0.4	0.5	0.8	1.2	1.6	2.0	2.4	3.0	3.8
左右調整 +2 mm の場合には、次の値を加算する												
	+0.0	+0.1	+0.1	+0.1	+0.3	+0.5	+0.4	+0.4	+0.4	+0.4	+0.3	+0.2

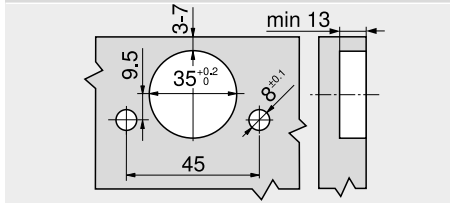
調整



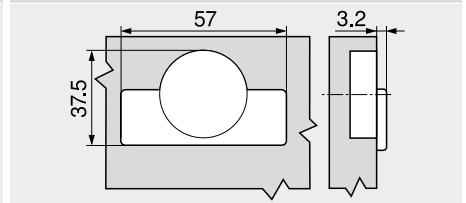
ネジ止め式



打込式



ヒンジカップの寸法



参照ページ

概要 - MODUL - ヒンジ	199
座金	206
アクセサリ - 一般	210
取付、取外し、調整	212
概要 - 組立機械・ジグ	683
その他の技術情報	774

ヒンジシステム



▶ MODUL モジュール - ヒンジ ▶▶ 座金



ヒンジシステム

▶▶ 座金

名称	素材	調整	高さ						
十字座	37/32 亜鉛ダイカスト	ネジ (2枚座)	±2 mm	206				206	
十字座	37/32 スチール	長穴	±2 mm			207			
十字座	37/32 スチール	長穴	±3 mm	207				207	
中帆立用十字座	37/32 スチール	長穴	±3 mm					207	
ブラインドコーナー用十字座	14/32 亜鉛ダイカスト	長穴	±2 mm					208	
ビルトイン冷蔵庫用ヒンジ用十字座	37/32 スチール	長穴	±2 mm			208			

ピクトグラフ

	受注生産品 (お問い合わせください)		木ネジによる取付		打込タボによる取付 - 打込ラムを使用するのみ可能
	アクセサリ		INSERTA (インサータ) 式		打込タボによる取付
	インフォメーション		EXPANDO (エクスパンド) 式		
	十字座		システムネジによる取付		

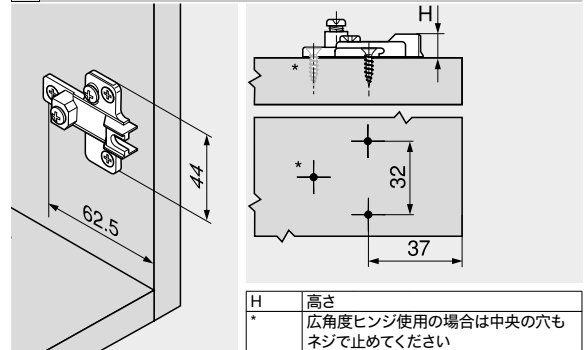
十字座

37/32



- Ø 3.5 または Ø 4 mm の木ネジで取り付ける
- 上下調整 ±2 mm 付き
- 推奨するネジの長さ 17 mm
- 素材: 亜鉛ダイカスト
- カラー: ニッケルメッキ

取付寸法



品番一覧

厚み (mm)	高さ (mm)	品番
0	9.2	195H7100
3	12.2	195H7130
9	18.2	195H7190

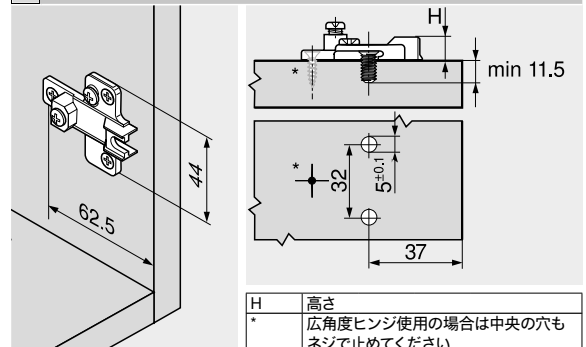
十字座

37/32



- システムネジ Ø 6 x 14.5 mm (66B.1450) で取付けます
- 上下調整 ±2 mm 付き
- 素材: 亜鉛ダイカスト
- カラー: ニッケルメッキ

取付寸法



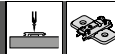
品番一覧

厚み (mm)	高さ (mm)	品番
0	9.2	195H9100



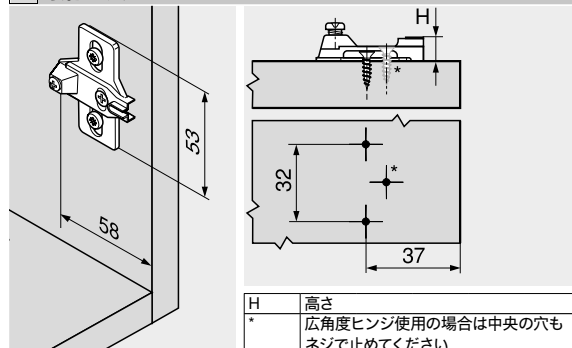
十字座

37/32



- $\phi 3.5$ または $\phi 4$ mm の木ネジで取り付ける
- 上下調整 ± 3 mm 付き
- 推奨するネジの長さ 17 mm
- 素材: スチール
- カラー: ニッケルメッキ

取付寸法



品番一覧

厚み (mm)	高さ (mm)	品番
0	8.3	193L6100
3	11.3	193L6130

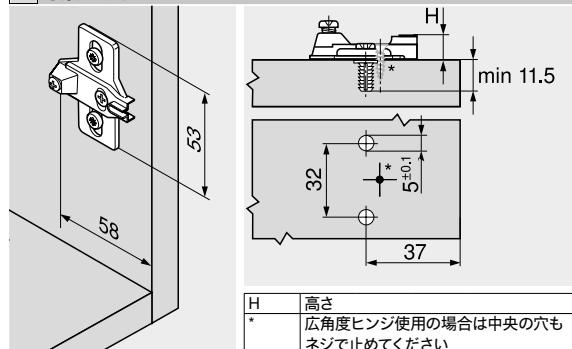
十字座

37/32



- 拡張ダボ・ネジ付 (EXPANDO エクスパンド式)
- 上下調整 ± 2 mm 付き
- 素材: スチール
- カラー: ニッケルメッキ

取付寸法

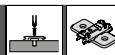


品番一覧

厚み (mm)	高さ (mm)	品番
0	8.3	194E6100.ED
3	11.3	194E6130.ED

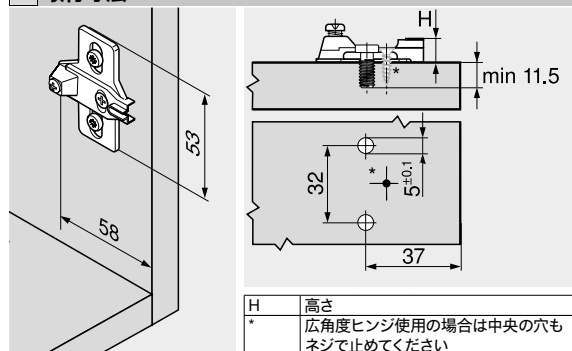
十字座

37/32



- $\phi 6$ mm のシステムネジ付
- 上下調整 ± 3 mm 付き
- 素材: スチール
- カラー: ニッケルメッキ

取付寸法

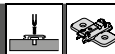


品番一覧

厚み (mm)	高さ (mm)	品番
0	8.3	193L8100
3	11.3	193L8130

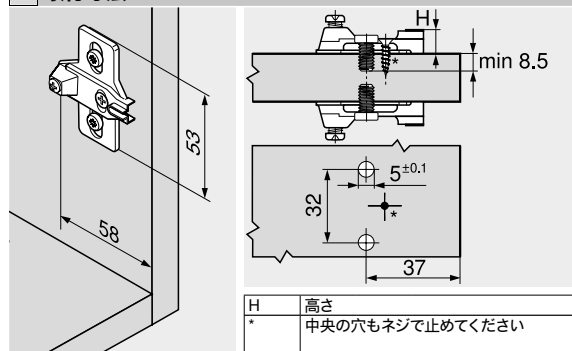
中帆立用十字座

37/32



- $\phi 6$ mm のシステムネジ付
- 上下調整 ± 3 mm 付き
- 中帆立用
- 素材: スチール
- カラー: ニッケルメッキ

取付寸法



品番一覧

厚み (mm)	高さ (mm)	品番
0	8.3	193L8100.21

ヒンジシステム

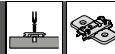


- ▶ MODUL モジュール - ヒンジ
- ▶▶ 座金



ブラインドコーナー用十字座

14/32

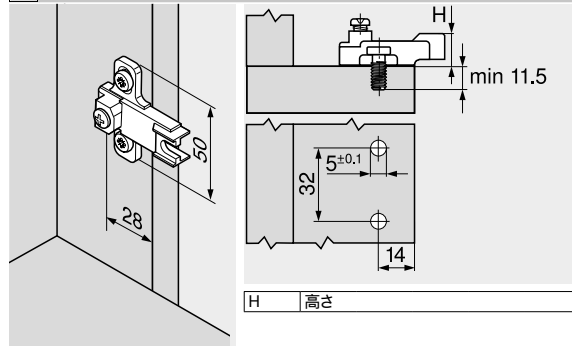


- Ø6 mm のシステムネジ付
- 上下調整 ±2 mm 付き
- ブラインドコーナー用
- 素材: 亜鉛ダイカスト
- カラー: ニッケルメッキ

品番一覧

厚み (mm)	高さ (mm)	品番
3	12.2	199.8130

取付寸法



ビルトイン冷蔵庫用ヒンジ用十字座

37/32

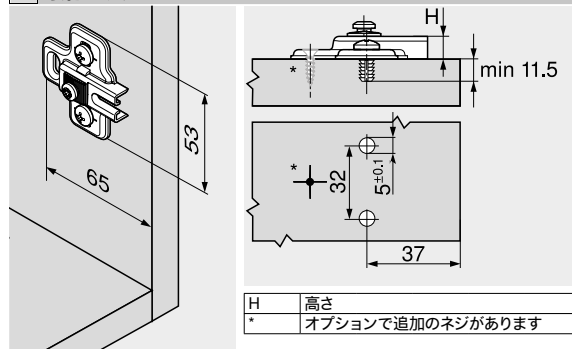


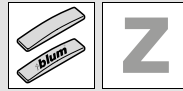
- 拡張ダボ・ネジ付 (EXPANDO エクスパンド式)
- 上下調整 ±2 mm 付き
- 冷蔵庫の扉ヒンジ用
- 素材: スチール
- カラー: ニッケルメッキ

品番一覧

厚み (mm)	高さ (mm)	品番
0	10.3	194K6100E

取付寸法





ヒンジアームカバーキャップ

ヒンジの種類	ストレートヒンジアーム		クランクヒンジアーム ダブルクランクヒンジアーム	
	100° ヒンジ			
素材	スチール	スチール	スチール	スチール
印刷 / 刻印	ネームなし	刻印	ネームなし	スクリーンプリント
ロゴ	-		-	Blum
品番	90M2503	90M2503.BP	90M2603	90M2603.BL
ブラインドコーナー用インセットヒンジ				
素材	スチール	スチール		
印刷 / 刻印	ネームなし	刻印		
ロゴ	-	Blum		
品番	90M2503	90M2503.BP		

カバーキャップ: 1000 個 以上で個別にネームあり

ヒンジシステム

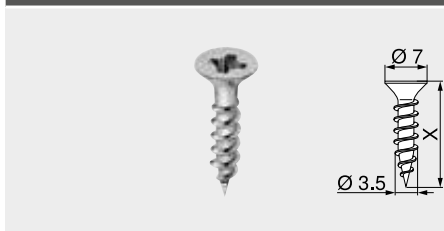
blum

- ▶ MODUL モジュール - ヒンジ
- ▶▶ アクセサリー



木ネジ

Ø 3.5 mm

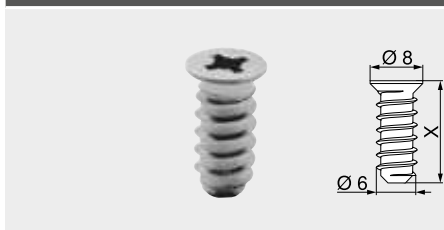


- Ø 3.5 mm
- 素材: スチール
- カラー: ニッケルメッキ

品番一覧	
X (mm)	品番
15.0	609.1500
17.0	609.1700

システムネジ

Ø 6.0 mm



- Ø 6 mm
- 下穴 Ø 5 mm
- 素材: スチール
- カラー: ニッケルメッキ

品番一覧	
X (mm)	品番
10.0	661.1000.HG
11.5	661.1150.HG
13.0	661.1300.HG
14.5	661.1450.HG
20.0	661.2000.HG

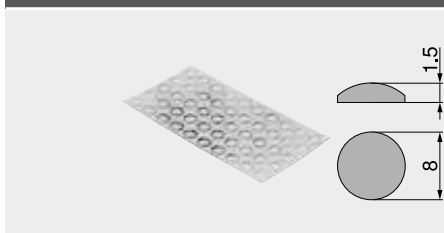
センタービット



- Ø 2.7 mm、長さ 70 mm
- Ø 3.5 mm の木ネジ用の下穴をあけます
- 下穴深さ最大 8 mm
- 素材: スチール、焼き入れ

品番一覧	
名称	品番
センタービット	M01.ZZ03
交換用ビット	M01.ZZB3

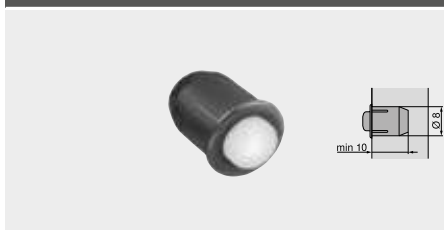
粘着戸あたり



- ノイズ低減用
- 素材: プラスチック
- カラー: 自然色

品番一覧	
名称	品番
粘着戸あたり	993.710

埋込用バッファ



- ノイズ低減用
- すき間 2 mm
- 2つの部品からなる
- 素材: プラスチック
- カラー: RAL 9006 グレー (ホワイトアルミ色)

品番一覧	
名称	品番
埋込用バッファ	993.706

プラスドライバー



- PZ (Pozi) サイズ 2
- ブレード長さ 100 mm
- 全長 200 mm
- Blum ロゴ入りオレンジハンドル
- 素材: プラスチック/スチール
- カラー: ブラック/オレンジ

品番一覧	
名称	品番
プラスドライバー	303.756.1



マイナスドライバー



- スロットサイズ 1.0 x 5.5 mm を含む
- ブレード長さ 125 mm
- 全長 225 mm
- Blum ロゴ入りオレンジハンドル
- 素材: プラスチック/スチール
- カラー: ブラック/オレンジ

品番一覧

名称	品番
マイナスドライバー	314.928.1

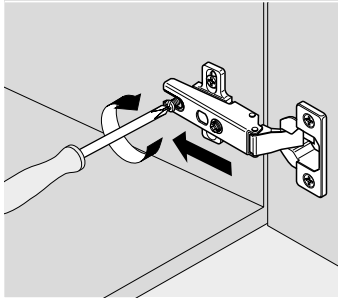
ヒンジシステム



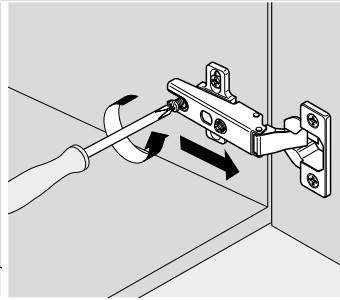
- ▶ MODUL モジュール - ヒンジ
- ▶▶ 取付、取外し、調整



MODUL (モジュール)

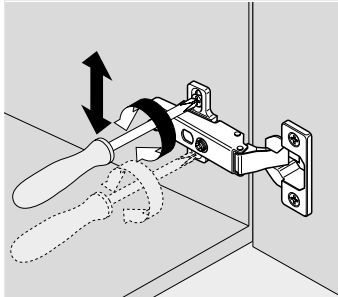


取付

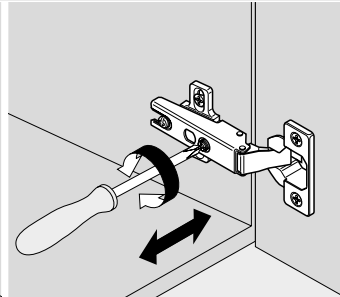


取外し

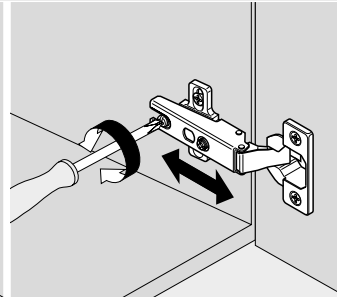
調整



上下調整



左右調整



奥行調整

