



クリップトップ 155°

特殊アプリケーション

デニカ株式会社

www.denica.co.jp

Perfecting motion  **blum**[®]

クリップトップ 155°

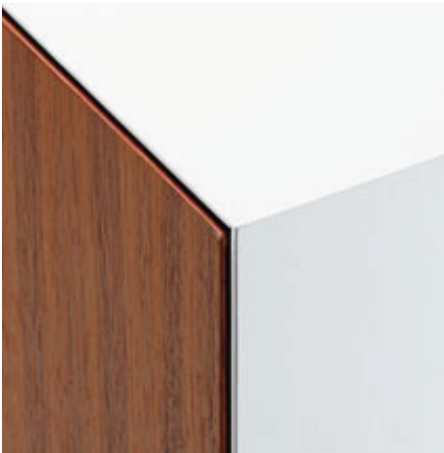
マイター



段付扉



カブセ量大



ヒンジの仕様

- メタル製ヒンジ、ニッケルメッキ
- 155° 開きヒンジ
- 特殊アプリケーションに使える(マイター、段付扉、カブセ量大、等)
- 内引出やサラウンド引出の付いたキャビネットに付けられる面一ヒンジ
- 扉の奥行調整はカム式で楽に行なえる
- 現行の座金がそのまま使える
- キャッチ付とキャッチなしがある
- 扉とキャビネットの取付・取外しは道具不要
- 3方向調整機能付(座金にもよる)
- インサータ式はヒンジを扉に付ける際、道具不要

品番

全カブリ 面一ヒンジ		
インサータカップ	品番	
亜鉛ダイオスタカップ [®] キャッチ付	71T7540N	
亜鉛ダイオスタカップ [®] キャッチなし	70T7540NTL	

半カブリ		
インサータカップ	品番	
亜鉛ダイオスタカップ [®] キャッチ付	71T7640N	
亜鉛ダイオスタカップ [®] キャッチなし	70T7640NTL	

インセット		
半カブリヒンジと9mm厚座金を使えばインセットに使えます		

ネジ止め式カップ	品番	
亜鉛ダイオスタカップ [®] キャッチ付	71T7500N	
亜鉛ダイオスタカップ [®] キャッチなし	70T7500NTL	

ネジ止め式カップ	品番	
亜鉛ダイオスタカップ [®] キャッチ付	71T7600N	
亜鉛ダイオスタカップ [®] キャッチなし	70T7600NTL	

打込式カップ	40	MZM.0040
亜鉛ダイオスタカップ [®] キャッチ付	71T7530N	

ブルモーション 973A	973A7000
--------------	----------

ブルモーション 973A	973A7000
--------------	----------

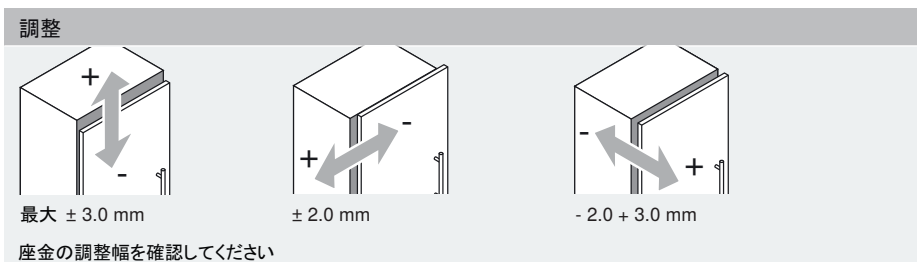
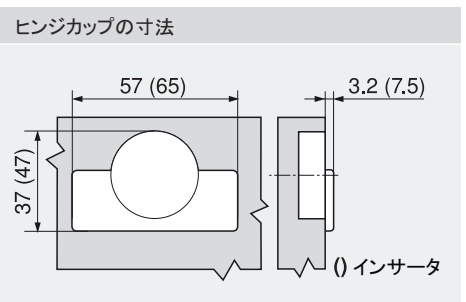
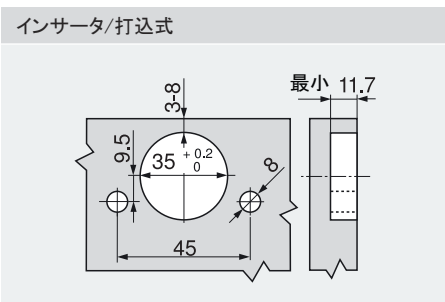
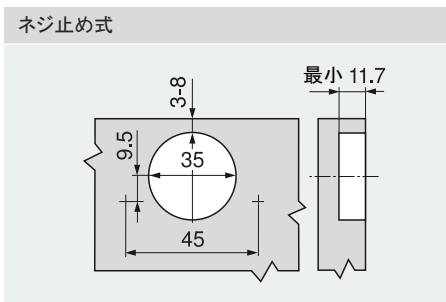
アームカバー	ニッケルメッキ
スチール	
ネームなし	70.7503
印刷付	70.7503.BL
ブルモーション973Aを使用する場合には、カバーは付けられません。	

アームカバー	ニッケルメッキ
スチール	
ネームなし	70.7503
印刷付	70.7503.BL
ブルモーション973Aを使用する場合には、カバーは付けられません。	

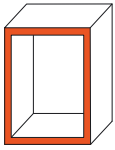
アクセサリ	
ヒンジカップ固定用木ネジ	
3.5 x 15 mm	609.1500
3.5 x 17 mm	609.1700

角度ストッパー110°	
ナイロン	70T7503N

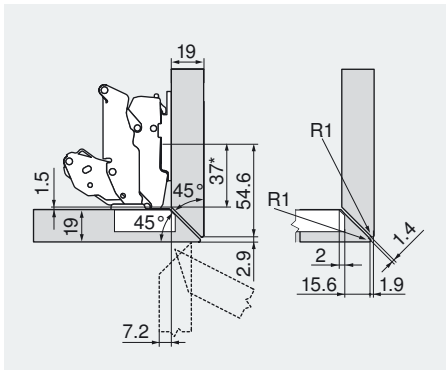
取付寸法



特殊アプリケーション



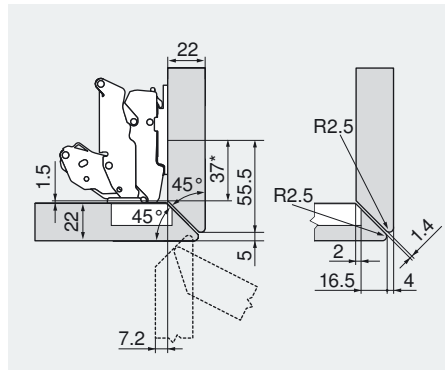
全板(4側とも)マイター



ヒンジは半カブリを使う

座金, 0mm

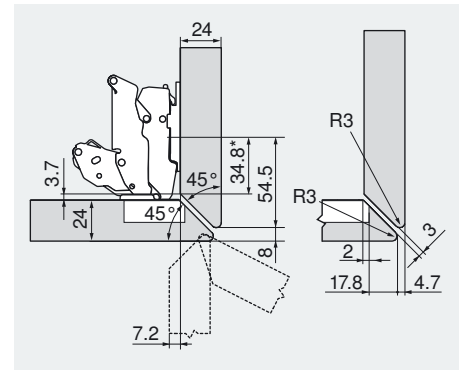
角度ストッパー



ヒンジは半カブリを使う

座金, 0mm

角度ストッパー

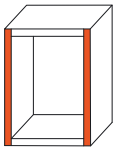


ヒンジは半カブリを使う

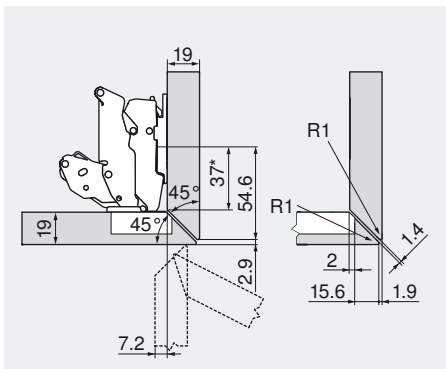
座金, 0mm

角度ストッパー

* 座金は A=37mmの位置で取り付ける



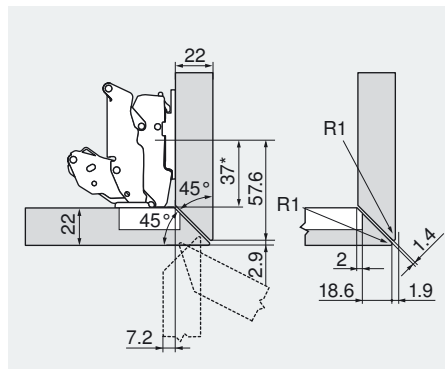
側板(両側)マイター



ヒンジは半カブリを使う

座金, 0mm

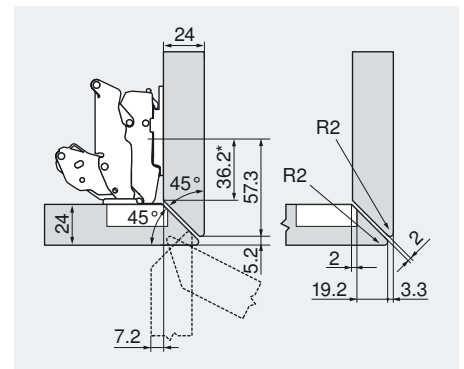
角度ストッパー



ヒンジは半カブリを使う

座金, 0mm

角度ストッパー

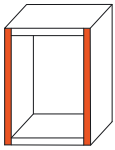


ヒンジは半カブリを使う

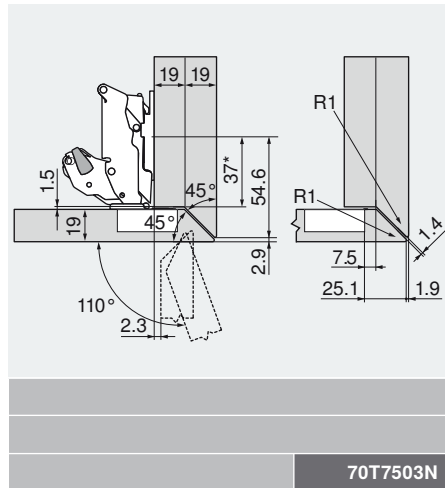
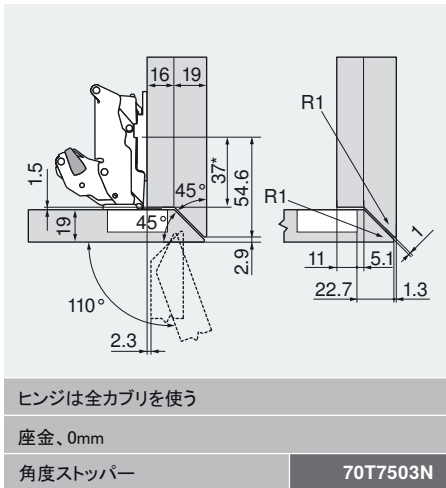
座金, 0mm

角度ストッパー

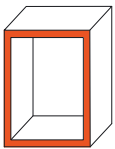
* 座金は A=37mmの位置で取り付ける



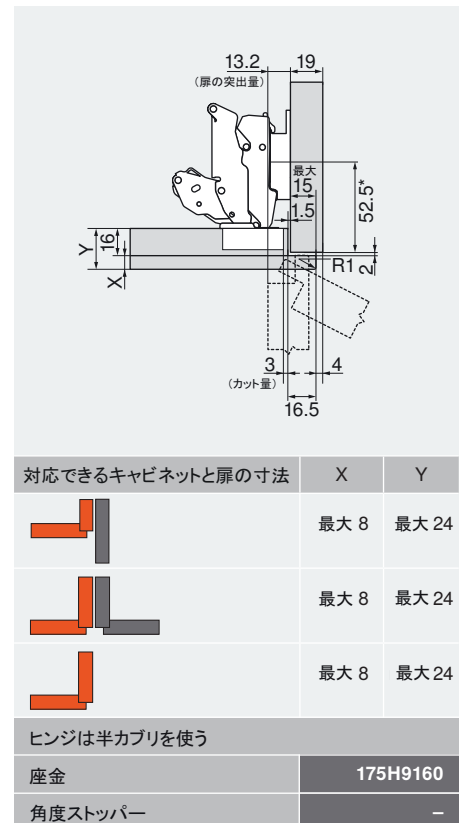
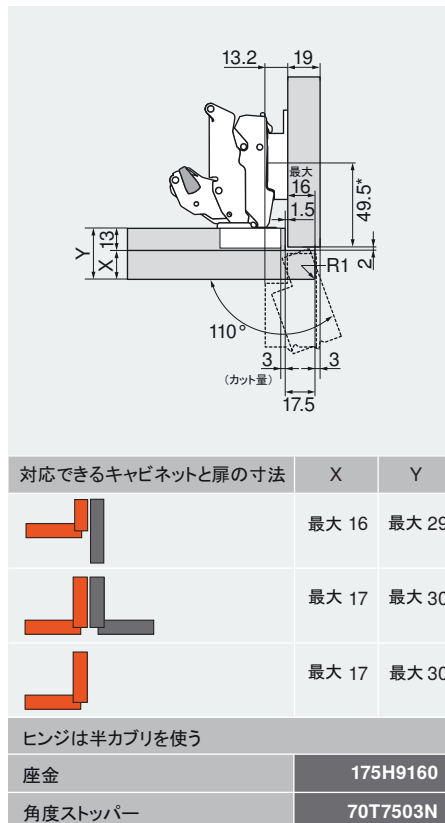
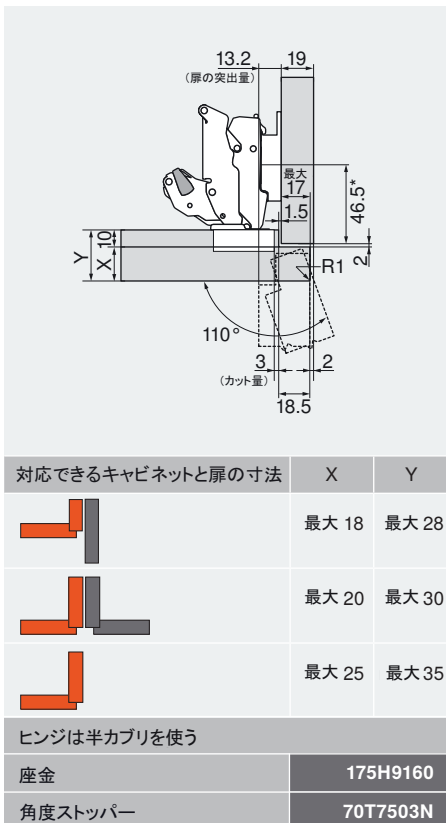
側板マイター、カブセ量大



* 座金は A=37mmの位置で取り付ける

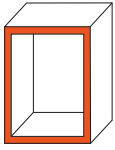


段付扉

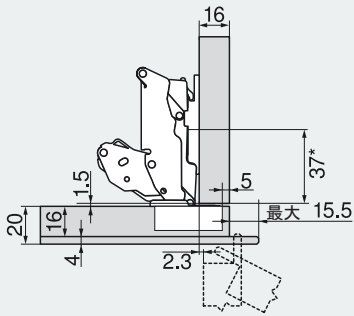


* 座金は A=37mmの位置で取り付ける

特殊アプリケーション



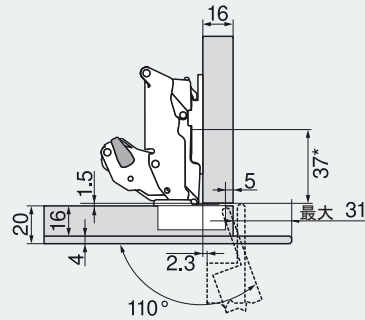
化粧板が扉からはみ出ている場合



ヒンジは全カブリを使う

座金、0mm

角度ストッパー



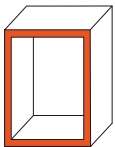
ヒンジは全カブリを使う

座金、0mm

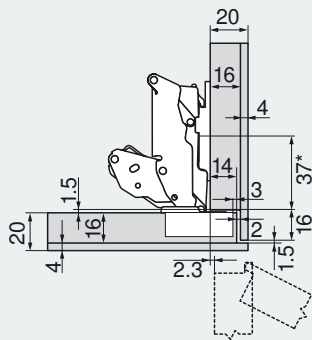
角度ストッパー

70T7503N

* 座金は A=37mmの位置で取り付ける



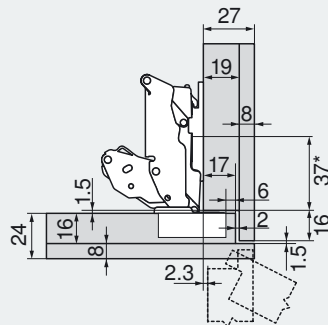
化粧板が扉とキャビネット両方からはみ出ている場合



ヒンジは全カブリを使う

座金、0mm

角度ストッパー



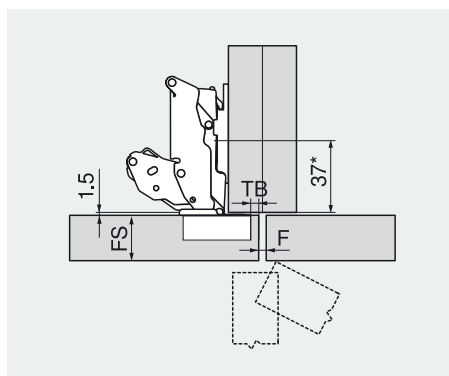
ヒンジは全カブリを使う

座金、0mm

角度ストッパー

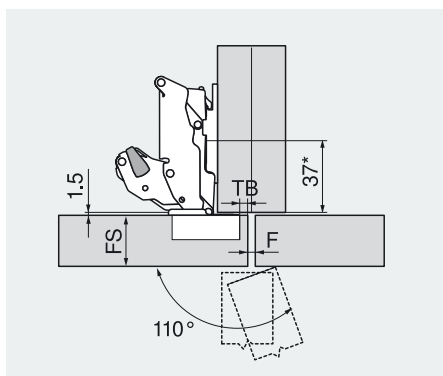
* 座金は A=37mmの位置で取り付ける

最大扉厚



TB	最大 FS	最小 F
3	24	0
4	24	0
5	24	0
6	23	0
7	23	0
8	23	0

ヒンジは全カブリを使う
座金、0mm
角度ストッパー



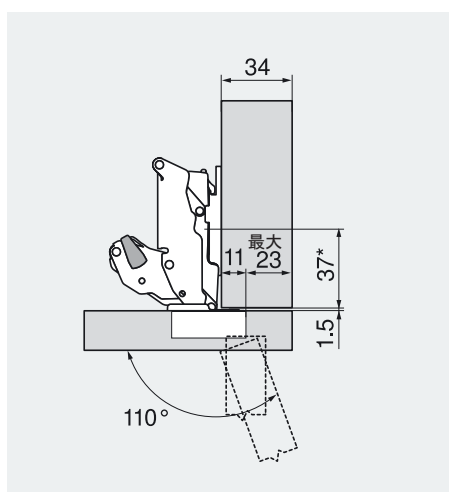
TB	最大 FS	最小 F
3	28	2
4	27	2
5	27	2
6	26	2
7	25	2
8	25	1

ヒンジは全カブリを使う
座金、0mm
角度ストッパー

F 目地代
FS 扉厚
TB カット量

* 座金は A=37mmの位置で取り付ける

最大カブセ量



ヒンジは全カブリを使う
座金、0mm
角度ストッパー

70T7503N

家具のキャビネットでは自由に扉厚を選定できますが、隣接する扉や壁への干渉がないかを試作してテストすることをおすすめします。

* 座金は A=37mmの位置で取り付ける

隣接する扉や壁が無いときは、扉厚に制限はありません。隣に扉や壁が接している場合、試作テストをおすすめします。

デニカ株式会社

本社

〒273-0032

千葉県船橋市葛飾町2-474-8

TEL:047-437-0310 FAX:047-437-2130

大阪営業所

〒534-0024

大阪市都島区東野田町4-6-22

TEL:06-6242-1144 FAX:06-6242-1145

www.denica.co.jp

