

扉がやさしく静かに閉まります



BLUMOTION (ブルモーション)、アダプティブダンパーシステムにより、家具の扉が静かにやさしく閉まります – 扉を閉める速さや扉の重さにかかわらずに。キッチン、玄関、浴室、寝室 – 洗練された BLUMOTION テクノロジーにより、すべての扉がエレガントに動き、最高の「動きの品質」をお約束します。

- アダプティブシステムとして扉の閉まる速度と重量に適應します
- あらゆる全カブセの扉に対応できるバリエーション
- 家具の生産ラインでも販売プロセスでも取付けることができます
- 無理な使用による破損防止のために、過負荷保護機能を内蔵しています



アダプティブシステム – パーフェクトモーションをコントロール



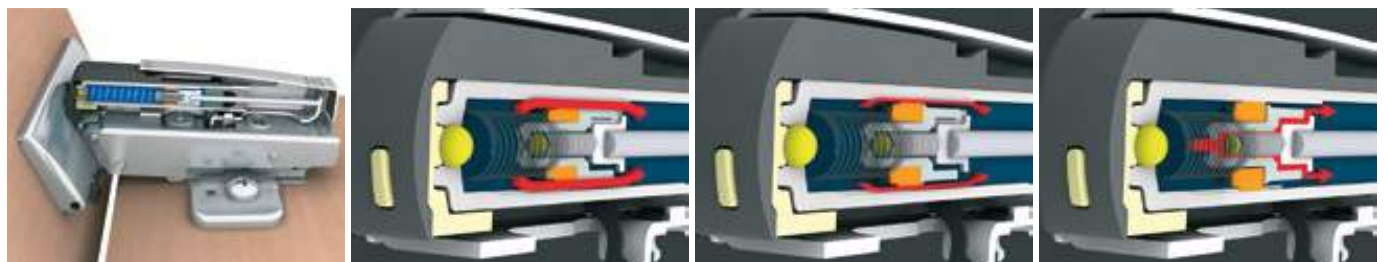
高機能なアダプティブシステムによるきわめて高い快適性

アダプティブシステム BLUMOTION (ブルモーション) の洗練されたテクノロジーが実現します

これは扉の高さ、重さ、閉めるスピードなどの重要な要素に適應して機能します

扉の動きに応じてブレーキがかかります。そして、静かにやさしく閉まります

これがアダプティブシステムの動作原理です



BLUMOTION (ブルモーション) アダプティブシステムの内部構造

ゆっくり閉めたとき
ブレーキエレメントがわずかに広がります。媒体は抵抗なく通過できます。
-> 弱いブレーキ効果

速く閉めたとき
ブレーキエレメントが広がります。媒体はゆっくりと通過します。
-> 強いブレーキ効果

過度の速さで閉めたとき
過負荷保護機能が作動します。
-> BLUMOTION (ブルモーション) とヒンジを保護します



▶▶ BLUMOTION 973A (ブルモーション973A) – クリップオン

	概要 – アプリケーション	540
	BLUMOTION 973A (ブルモーション973A) – クリップオン	542
	取付、取外し、調整	552

▶▶ BLUMOTION 971A (ブルモーション971A) – アダプタープレート式 (全カブリ用)

	概要 – アプリケーション	540
	BLUMOTION 971A (ブルモーション971A) – アダプタープレート式 (全カブリ用)	544
	取付、取外し、調整	552

▶▶ BLUMOTION 970A (ブルモーション970A) – 埋込式 (吊元取付用)

	概要 – アプリケーション	540
	BLUMOTION 970A (ブルモーション970A) – 埋込式 (吊元取付用)	546
	アクセサリ – アダプタープレート	550
	取付、取外し、調整	552

▶▶ BLUMOTION 970. (ブルモーション970) – 埋込式 (ハンドル側取付用)

	概要 – アプリケーション	540
	BLUMOTION 970. (ブルモーション970) – 埋込式 (ハンドル側取付用)	548
	アクセサリ – アダプタープレート	550
	取付、取外し、調整	553

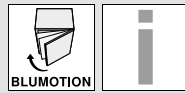
ピクトグラフ

	受注生産品 (お問い合わせください)		インセット		木ネジによる取付
	アクセサリ		ブラインドコーナー用		EXPANDO (エクスパンド) 式
	インフォメーション		角度キャビネット、インセット		取付寸法
	開き角度		角度キャビネット、半カブリ		取付、取外し、調整
	扉用 BLUMOTION (ブルモーション)		角度キャビネット、全カブリ		
	全カブリ		角度キャビネット、最大カブリ		
	半カブリ		マイター扉での角度キャビネット		

モーションテクノロジー 動きの技術



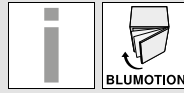
▶ 扉用 BLUMOTION (ブルモーション) ▶▶ 概要 - アプリケーション



ヒンジの種類	ページ	カブセの状態				
		1	品番 ページ 2	品番 ページ 3	品番 ページ	
▶▶ 標準扉用						
110° ヒンジ	110		973A0500.01 542		973A0600 542	973A0700 542
110° 側板厚20mm用ヒンジ	112		973A0500.01 542			
107° ヒンジ	114		973A0500.01 542		973A0600 542	973A0700 542
CLIP (クリップ) 100° ヒンジ	116		973A0500.01 542		973A0600 542	973A0700 542
▶▶ 広角度用						
155° ヒンジ 面一ヒンジ	118		973A7000 542		973A7000 542	
170° ヒンジ	122		973A6000 543		973A6000 543	
▶▶ 厚扉用						
厚扉用ヒンジ	124		973A0500.01 542		973A0600 542	973A0700 542
125° ヒンジ 面一ヒンジ	126		973A7000 542			
▶▶ アルミフレーム用						
95° アルミフレームヒンジ 973A用 CLIP top (クリップトップ)	134		973A0500.01 542		973A0600 542	
95° アルミフレームヒンジ CLIP top (クリップトップ)	134		970A1002 546		970A1002 546	970A1002 546
▶▶ ガラス扉用						
CRISTALLO (クリスタロ) ヒンジ	136		973A9000 543		973A9000 543	973A9000 543
CRISTALLO (クリスタロ) ヒンジ - ガラスキャビネット	138					973A9000 543
ガラス扉用ヒンジ	142		971Axxxx 544		970A1002 546	970A1002 546
▶▶ フレーム扉用						
ミニヒンジ	144		971Axxxx 544		970A1002 546	970A1002 546
▶▶ コーナーキャビネット用						
コーナーキャビネットパイフォールドヒンジ	146		970.1002 548			
▶▶ 角度キャビネット - 標準						
±5° 角度キャビネット	164		973A0500.01 542		973A0600 542	973A0700 542
▶▶ 角度キャビネット - ガラス扉用						
CRISTALLO (クリスタロ) 角度キャビネット	172		973A9000 543			
+45° 角度ヒンジ (ガラス扉用)	174		970A1002 546			
+20° 角度ヒンジ (ガラス扉用)	176		970A1002 546			
±5° 角度キャビネット - ガラス扉用	178		970A1002 546		970A1002 546	970A1002 546
▶▶ 角度キャビネット - フレーム扉						
+45° 角度ヒンジ (ミニカップ付き)	180		970A1002 546			
+20° 角度ヒンジ (ミニカップ付き)	182		970A1002 546			
±5° 角度キャビネット (ミニカップ付き)	184		970A1002 546		970A1002 546	970A1002 546

モーションテクノロジー 動きの技術

扉用 BLUMOTION (ブルモーション) ◀
概要 - アプリケーション ◀◀



モーションテクノロジー 動き
の技術





BLUMOTION 973A (ブルモーション973A) – ストレートヒンジアーム用



- CLIP top**
- 110° ヒンジ
 - 110° 側板厚20mm用ヒンジ
 - 107° ヒンジ
 - 厚扉用ヒンジ
 - 973A 用の 95° アルミヒンジ CLIP top (クリップトップ)

- CLIP**
- 100° ヒンジ

品番一覧		
素材	カラー	品番
スチール	ニッケルメッキ	973A0500.01

BLUMOTION 973A (ブルモーション973A) – クランクヒンジアーム用



- CLIP top**
- 110° ヒンジ
 - 107° ヒンジ
 - 厚扉用ヒンジ
 - 973A 用の 95° アルミヒンジ CLIP top (クリップトップ)

- CLIP**
- 100° ヒンジ

品番一覧		
素材	カラー	品番
スチール	ニッケルメッキ	973A0600

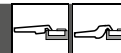
BLUMOTION 973A (ブルモーション973A) – ダブルクランクヒンジアーム用



- CLIP top**
- 110° ヒンジ
 - 107° ヒンジ
 - 厚扉用ヒンジ
- CLIP**
- 100° ヒンジ

品番一覧		
素材	カラー	品番
スチール	ニッケルメッキ	973A0700

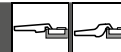
BLUMOTION 973A (ブルモーション973A) – 155°/125° ヒンジ



- CLIP top**
- 155° ヒンジ – 全カブセ用
 - 155° ヒンジ – 半カブセ用
 - 125° ヒンジ – 全カブセ用

品番一覧		
素材	カラー	品番
亜鉛ダイカスト	ニッケルメッキ	973A7000

BLUMOTION 973A (ブルモーション973A) – 170° ヒンジ



- CLIP top**
- 170° ヒンジ – 全カブセ用
 - 170° ヒンジ – 半カブセ用

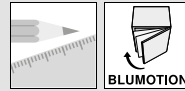
品番一覧		
素材	カラー	品番
亜鉛ダイカスト	ニッケルメッキ	973A6000

BLUMOTION 973A (ブルモーション973A) – CRISTALLO (クリスタロ) ヒンジ



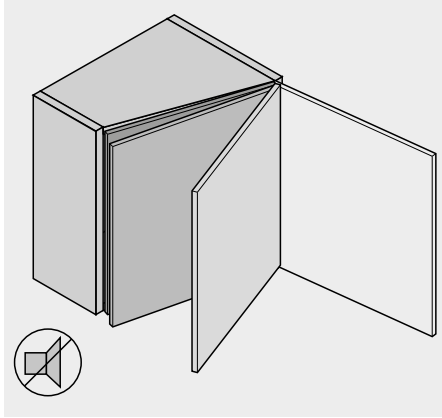
- CLIP top**
- CRISTALLO (クリスタロ) ヒンジ

品番一覧		
素材	カラー	品番
スチール	ニッケルメッキ	973A9000



取付寸法

使用する BLUMOTION (ブルモーション) の数量



パーフェクトモーションを実現するためには、通常の前板サイズの場合、各ヒンジに BLUMOTION 973A (ブルモーション973A) が取付けます。扉が小さく、軽い場合、試作検証の上、数量を適度に減らすことができます。

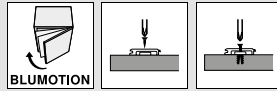
参照ページ

概要 – 扉用BLUMOTION (ブルモーション)	539
取付、取外し、調整	552
概要 – 組立機械・ジグ	683
その他の技術情報	774

モーションテクノロジー 動きの技術



- ▶ 扉用 BLUMOTION (プルモーション)
- ▶▶ BLUMOTION 971A (プルモーション971A) – アダプタープレート式 (全カブリ用)



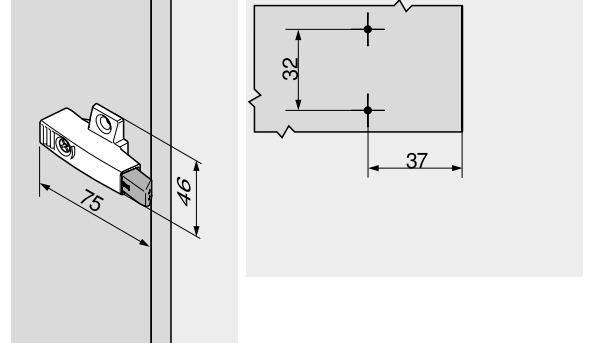
BLUMOTION 971A (プルモーション971A) – 十字アダプタータイプ

37/32



- Ø 3.5 または Ø 4 mm の木ネジで取り付ける
- 素材: 亜鉛ダイカスト
- カラー: ニッケルメッキ

取付寸法



品番一覧

取付高さ (mm)	品番
25	971A0500
33	971A2500

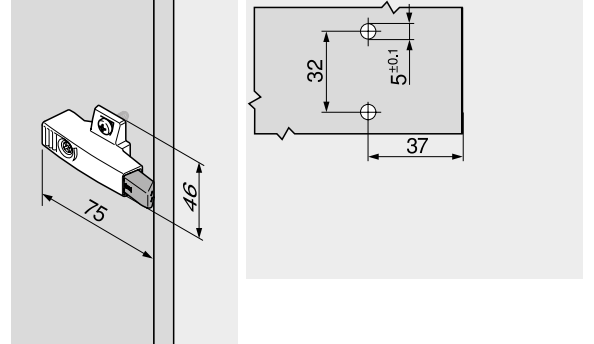
BLUMOTION 971A (プルモーション971A) – 十字アダプタータイプ

37/32



- 拡張ダボ・ネジ付 (EXPANDO エクスパンド式)
- 素材: 亜鉛ダイカスト
- カラー: ニッケルメッキ

取付寸法



品番一覧

取付高さ (mm)	品番
25	971A05E0

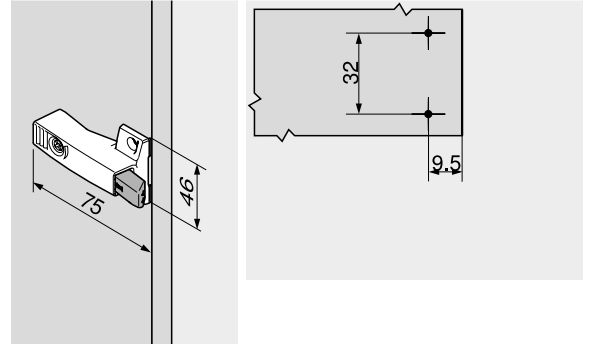
BLUMOTION 971A (プルモーション971A) – 十字アダプタータイプ

9.5/32



- Ø 3.5 または Ø 4 mm の木ネジで取り付ける
- 素材: 亜鉛ダイカスト
- カラー: ニッケルメッキ

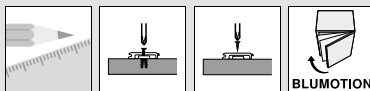
取付寸法



品番一覧

取付高さ (mm)	品番
25	971A0700

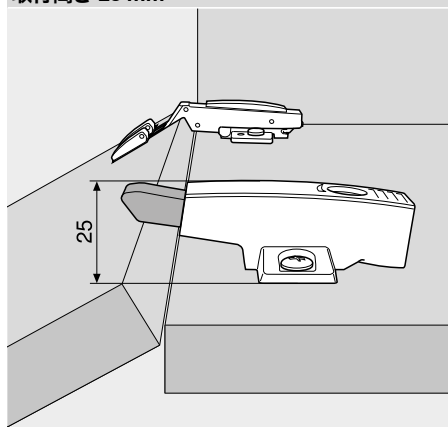
扉用 BLUMOTION (プルモーション) < <
 BLUMOTION 971A (プルモーション971A) - アダプタープレート式 (全カブリ用) < <



モーションテクノロジー 動きの技術

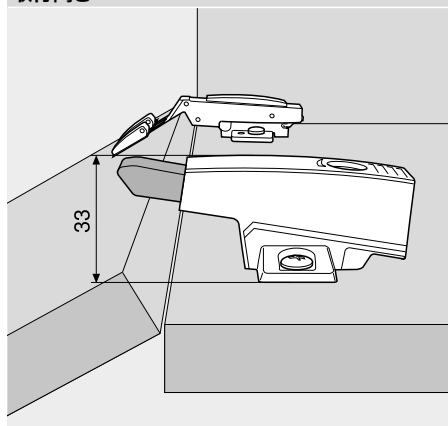
取付寸法

取付高さ 25 mm



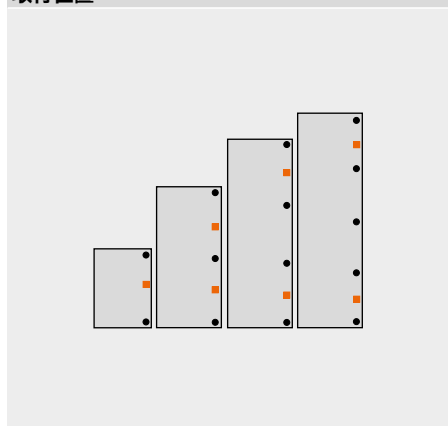
ストレートヒンジアームのヒンジと、0 mm 厚の座金と一緒に使います。但し、厚扉用 95°ヒンジ と組み合わせて使うことはできません

取付高さ 33 mm



ストレートヒンジアームのヒンジと、3 mm 厚の座金と一緒に使います。また、厚扉用 95° ヒンジ と 0 mm 厚の座金と組み合わせの場合に使用します。

取付位置



最適な BLUMOTION (プルモーション) 効果を実現するためには、BLUMOTION 971A を各ヒンジ間の中央に取付ける必要があります。扉が高く重い場合は、ヒンジの数を増やし、その中央に BLUMOTION 971A を追加することをお勧めします。

ヒンジで扉の奥行調整を行った場合は、それに合わせて 971A の出代を調整する必要があります。出代はカム式調整ネジで簡単に調整できます。(+3 ~ -7 mm)

■	BLUMOTION 971Axxxx
●	ヒンジ

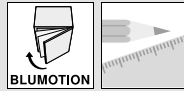
参照ページ

概要 - 扉用BLUMOTION (プルモーション)	539
取付、取外し、調整	552
概要 - 組立機械・ジグ	683
その他の技術情報	774

モーションテクノロジー 動きの技術



- ▶ 扉用 BLUMOTION (ブルモーション)
- ▶▶ BLUMOTION 970A (ブルモーション970A) – 埋込式 (吊元取付用)



BLUMOTION 970A (ブルモーション970A)



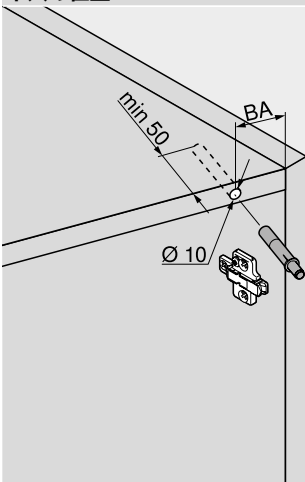
- BLUMOTION (ブルモーション) – すばらしい動き。静かにやさしく閉まります
- と組み合わせて使用します
- 埋込式またはアダプタープレート式

品番一覧

BLUMOTION 970A (ブルモーション970A)			
素材	カラー	品番	
プラスチック	RAL 7037 ダークグレー	970A1002	

取付寸法

下穴の位置 BA



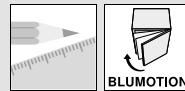
N° XX 角度キャビネット
XX 下穴の位置 BA (mm)

取付位置

BLUMOTION 970A (ブルモーション) はキャビネットのヒンジ吊元側に取付けます。角度ヒンジにも対応します。キャビネットの天板に BLUMOTION 970A の下穴を加工してください。下穴の位置 (BA) は、次ページを参照してください。BLUMOTION 効果が十分でない場合、キャビネット底板に追加の BLUMOTION 970A を取付けることをお勧めします。

参照ページ

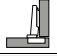
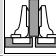
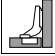
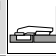
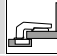
概要 – 扉用 BLUMOTION (ブルモーション)	539	加工	MINIPRESS P (ミニプレスP)	708	
アクセサリ – ストレート型アダプタープレート	550	BLUMOTION TIP-ON (ブルモーション/チップオン) 用ドリルジグ	744	MINIPRESS M (ミニプレスM)	712
アクセサリ – 十字型アダプタープレート	550	テンプレート	742		
下穴の位置 BA	547	座金用ドリルジグ	743		
取付、取外し、調整	552	PRO-CENTER (プロセンター)	692		
		MINIPRESS PRO (ミニプレス プロ)	696		



BLUMOTION 970A (ブルモーション970A)

取付寸法

すべてのヒンジアプリケーション (角度キャビネットを除く)

座金の厚み (mm)	 下穴の位置 BA (mm)	 下穴の位置 BA (mm)	 下穴の位置 BA ¹ (mm)	 下穴の位置 BA (mm)	 下穴の位置 BA (mm)
0	32	41	50		34
3	35	44	53	51	34
6	38	47			
9	41	50			

¹ キャビネット上板に装飾用のレールがあるときや大きい目地を設定する場合などでは、必要に応じてアダプタープレートで取付けることをお勧めします

角度キャビネット

角度	 下穴の位置 BA ¹ (mm)	 下穴の位置 BA (mm)	 下穴の位置 BA (mm)	 下穴の位置 BA (mm)	 下穴の位置 BA ¹ (mm)
----	--	---	---	---	--

▶▶ 角度キャビネット – ガラス扉用

CRISTALLO (クリスタロ) 角度キャビネット

15°	N° 105	33		N° 102	33		
10°	N° 104	33		N° 101	33		
5°	N° 103	33		N° 100	33		
-5°	N° 106	37		N° 107	37		

ガラス扉用角度ヒンジ

50°	N° 76	48		N° 68	45		
45°	N° 75	48		N° 67	45		
40°	N° 74	48					
25°	N° 73	48		N° 66	37		
20°	N° 72	54		N° 65	37		
15°	N° 71	54		N° 64	45		
5°	N° 70	48		N° 63	33		
-5°	N° 69	48		N° 62	37		

▶▶ 角度キャビネット – フレーム扉

ミニカップ付き角度ヒンジ

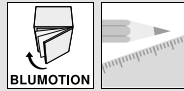
50°	N° 99	48	N° 91	48	N° 83	48	
45°	N° 98	48	N° 90	48	N° 82	45	
40°	N° 97	48	N° 89	48			
25°	N° 96	48	N° 88	45	N° 81	37	
20°	N° 95	48	N° 87	48	N° 80	37	
15°	N° 94	48	N° 86	48	N° 79	45	
5°	N° 93	48	N° 85	48	N° 78	33	
-5°	N° 92	48	N° 84	48	N° 77	37	

¹ キャビネット上板に装飾用のレールがあるときや大きい目地を設定する場合などでは、必要に応じてアダプタープレートで取付けることをお勧めします

モーションテクノロジー 動きの技術



- ▶ 扉用 BLUMOTION (ブルモーション)
- ▶▶ BLUMOTION 970. (ブルモーション970) – 埋込式 (ハンドル側取付用)



BLUMOTION 970. (ブルモーション970)

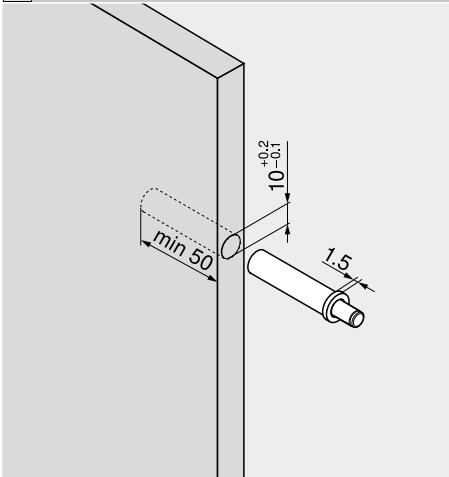


- BLUMOTION (ブルモーション) – すばらしい動き。静かにやさしく閉まります
- と組み合わせて使用します
- 埋込式またはアダプタープレート式

品番一覧

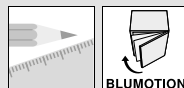
BLUMOTION 970. (ブルモーション970)			
素材	カラー	品番	
プラスチック	RAL 7037 ダークグレー	970.1002	

取付寸法



参照ページ

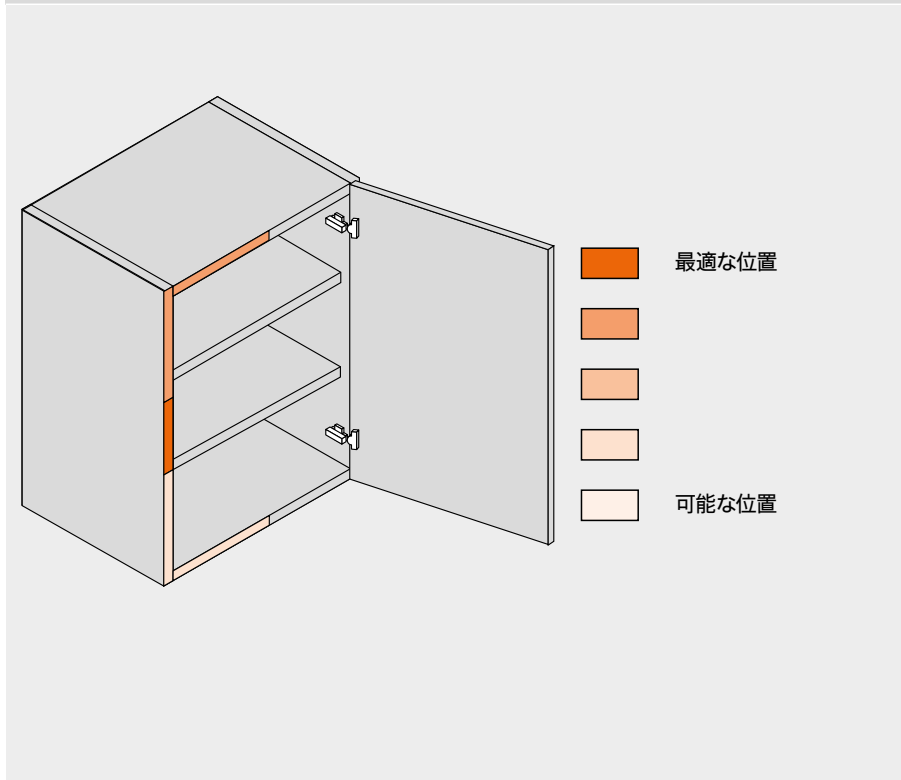
概要 – 扉用BLUMOTION (ブルモーション)	539	加工	MINIPRESS P (ミニプレスP)	708
アクセサリ – ストレート型アダプタープレート	550	BLUMOTION (ブルモーション) 用ドリルジグ	MINIPRESS M (ミニプレスM)	712
アクセサリ – 十字型アダプタープレート	550	テンプレート		
取付位置	549	座金用ドリルジグ		
取付、取外し、調整	553	PRO-CENTER (プロセンター)		
		MINIPRESS PRO (ミニプレス プロ)		



BLUMOTION 970. (ブルモーション970)

取付寸法

取付位置



扉用 BLUMOTION (ブルモーション) は、ブルム社のヒンジの機能・性能を前提に開発されました。他社のヒンジや引出と一緒に使用した場合は、機能を保証できません。

扉用 BLUMOTION は、キャビネット幅が 600 mm を超える場合やガラス扉ヒンジを使用する場合は、天板や地板に取り付けます。扉用ブルモーションとヒンジの距離は通常のヒンジの場合は 600mm まで、ガラスヒンジの場合は扉の幅の 1/2 にしてください。

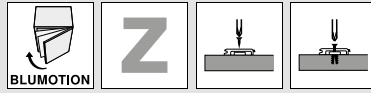
通常扉用 BLUMOTION は扉1枚につき1ヶで充分ですが、高く重い扉、カマチ扉、大きなアルミフレーム扉等の場合はもう1ヶ付ける必要があります。必ず試作して検証の上、ご使用ください。ラッチ、ダンパー、戸あたり、耐震ラッチ等と一緒に使用する場合は、必ずそれらの金具が正常に作動し、機能・性能に問題がないか確認してください。

ブルムの CLIP top (クリプトップ) ヒンジを使用し、キャビネット幅 600 mm までの場合

モーションテクノロジー 動きの技術



- ▶ 扉用 BLUMOTION (プルモーショ)
- ▶▶ アクセサリー



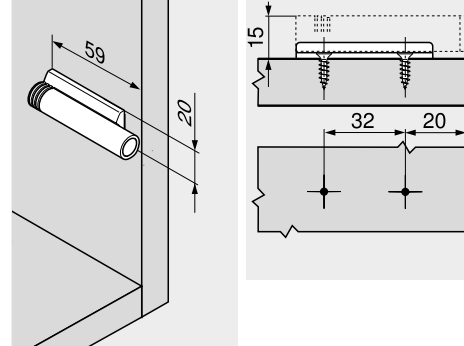
ストレート型アダプタープレート

20/32



- Ø 3.5 または Ø 4 mm の木ネジで取り付ける
- BLUMOTION (プルモーショ)
- 本体は別に注文してください

取付寸法



品番一覧

素材	カラー	品番
プラスチック	RAL 7036 プラチナグレー	970.1201
亜鉛ダイカスト	ニッケルメッキ	970.5201

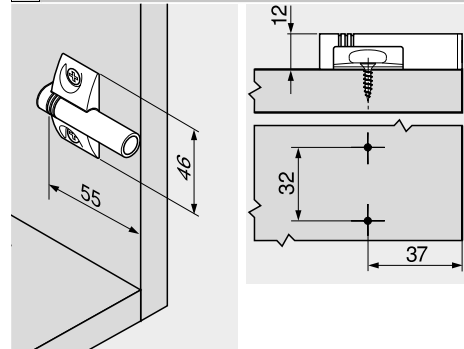
十字型アダプタープレート

37/32



- Ø 3.5 または Ø 4 mm の木ネジで取り付ける
- BLUMOTION (プルモーショ)
- 本体は別に注文してください

取付寸法

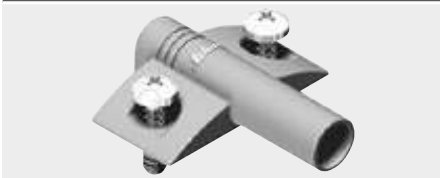


品番一覧

素材	カラー	品番
プラスチック	RAL 7036 プラチナグレー	970.1501
亜鉛ダイカスト	ニッケルメッキ	970.5501

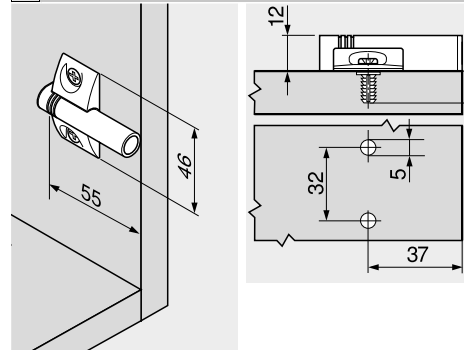
十字型アダプタープレート

37/32



- 拡張ダボ・ネジ付 (EXPANDO エクスパンド式)
- BLUMOTION (プルモーショ)
- 本体は別に注文してください

取付寸法



品番一覧

素材	カラー	品番
プラスチック	RAL 7036 プラチナグレー	970.15E1
亜鉛ダイカスト	ニッケルメッキ	970.55E1

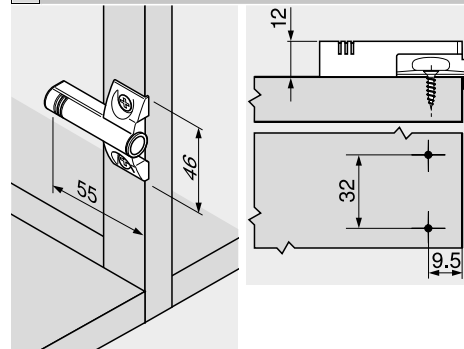
十字型アダプタープレート

9.5/32



- Ø 3.5 または Ø 4 mm の木ネジで取り付ける
- BLUMOTION (プルモーショ)
- 本体は別に注文してください

取付寸法



品番一覧

素材	カラー	品番
プラスチック	RAL 7036 プラチナグレー	970.1701
亜鉛ダイカスト	ニッケルメッキ	970.5701



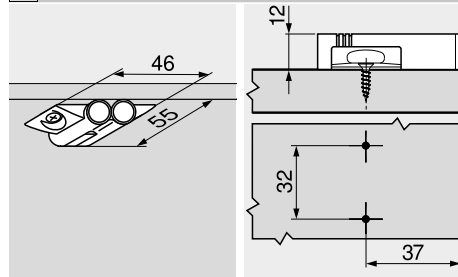
十字型ダブルアダプタープレート

37/32



- 2枚扉 (観音扉) キャビネット用
- $\varnothing 3.5$ または $\varnothing 4$ mm の木ネジで
取り付ける
- BLUMOTION (ブルモーション)
本体は別に注文してください

取付寸法



品番一覧

素材	カラー	品番
プラスチック	RAL 7036 プ ラチナグレー	970.2501

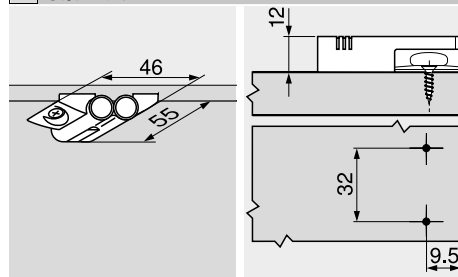
十字型ダブルアダプタープレート

9.5/32



- 2枚扉 (観音扉) キャビネット用
- $\varnothing 3.5$ または $\varnothing 4$ mm の木ネジで
取り付ける
- BLUMOTION (ブルモーション)
本体は別に注文してください

取付寸法

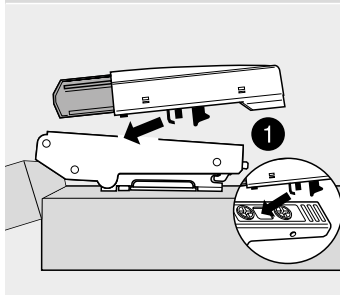


品番一覧

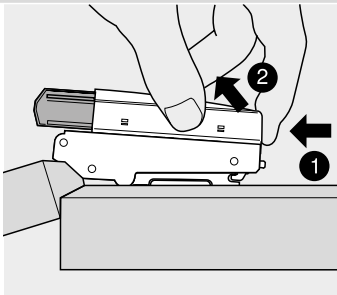
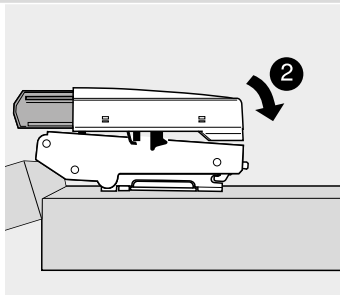
素材	カラー	品番
亜鉛ダイカスト	ニッケルメッキ	970.6701



BLUMOTION 973A (プルモーション973A) – 標準扉用クリップオン

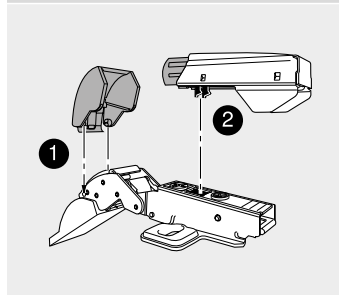


取付



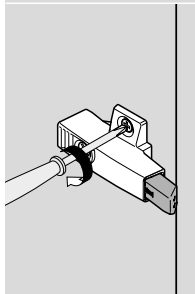
取外し

BLUMOTION 973A (プルモーション973A) – クリップオン

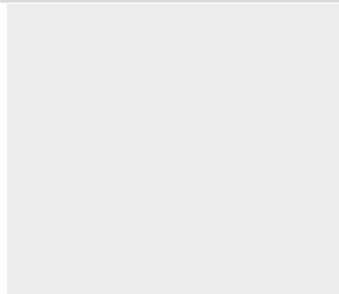
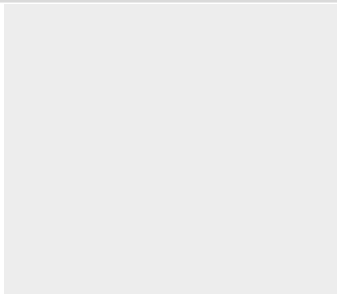
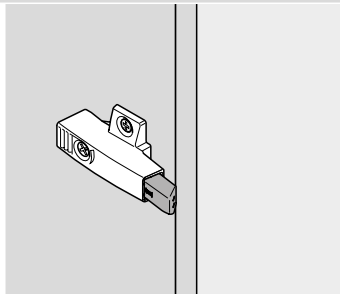


CRISTALLO (クリスタロ) ヒンジ

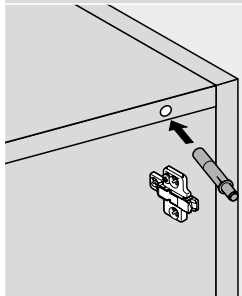
BLUMOTION 971A (プルモーション971A) – アダプタープレート式 (全カブリ用)



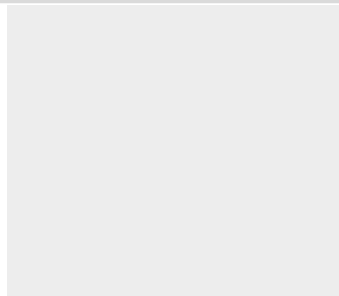
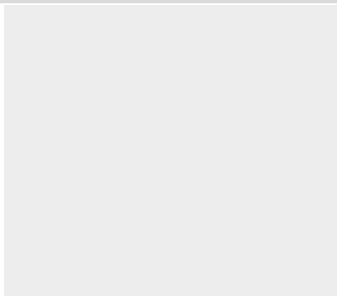
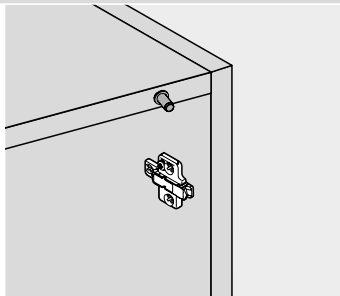
十字座



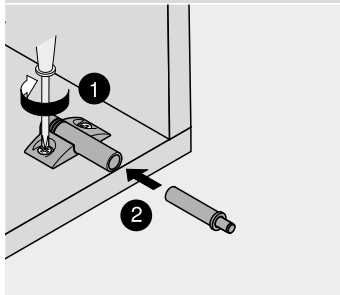
BLUMOTION 970A (プルモーション970A) – 埋込式 (吊元取付用)



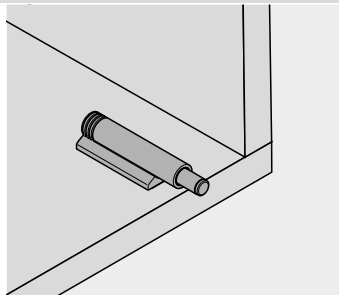
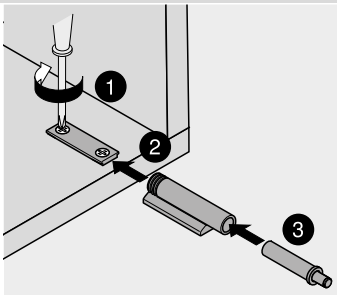
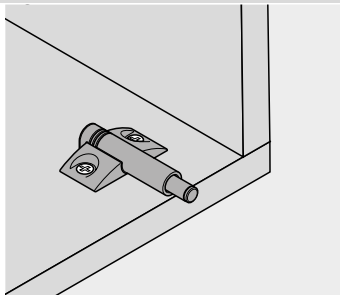
下穴をあけて取付



BLUMOTION 970A (プルモーション970A) – 埋込式 (吊元取付用)

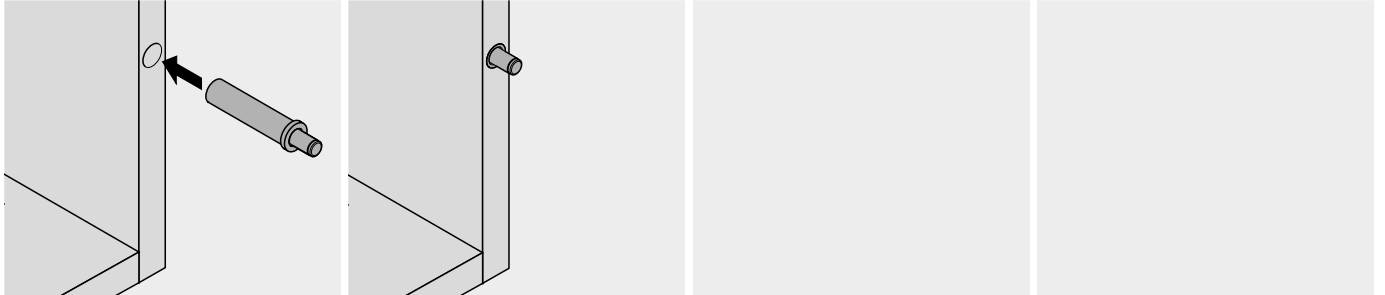


アダプタープレートを使用して取付



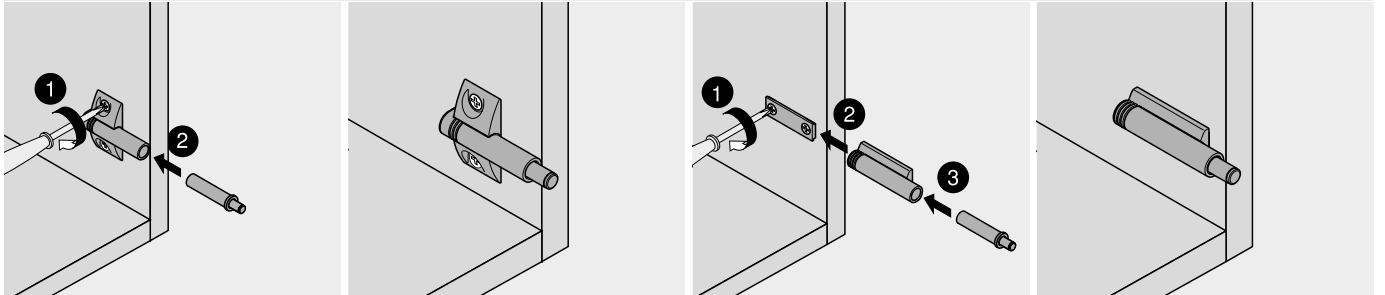


BLUMOTION 970. (ブルモーション970) – 埋込式 (ハンドル側取付用)



下穴をあけて取付

BLUMOTION 970. (ブルモーション970) – 埋込式 (ハンドル側取付用)



アダプタープレートを使用して取付