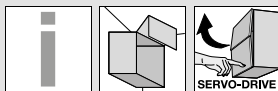


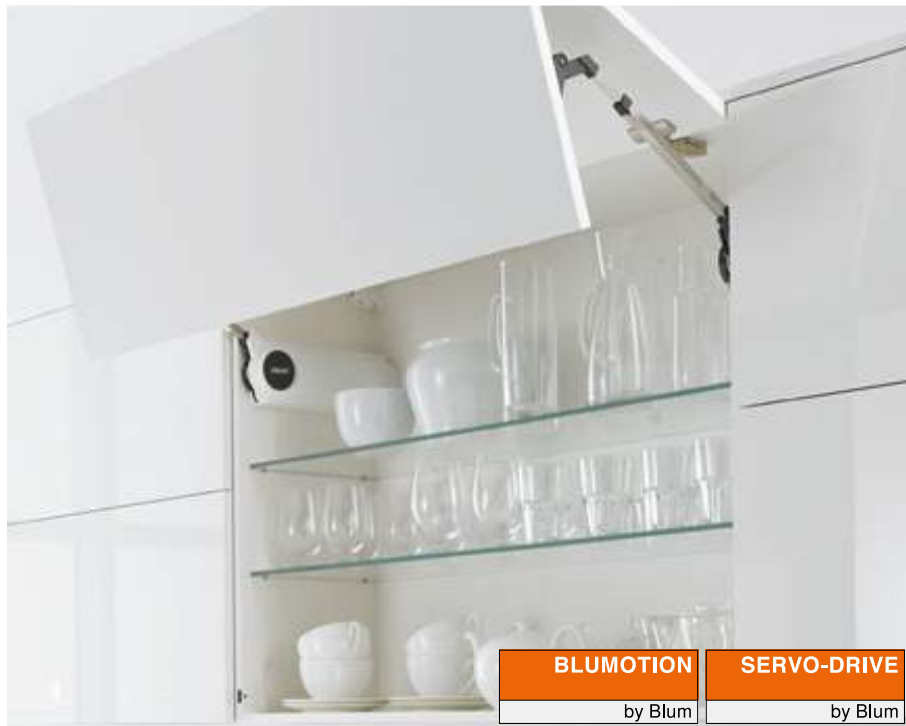
フラップシステム

blum

▶ AVENTOS HF (アベントスHF) – 折戸フラップシステム



これまでの折戸フラップシステムにはなかった軽い動き



AVENTOS HF (アベントスHF) は、フラップを開くと、2分割の扉が中央で折りたたまれます。折戸フラップシステムは、どの位置でも扉に簡単に手が届くので、高さのある大きな扉の吊戸キャビネットに最適です。AVENTOS HF は、違う大きさの扉を使うこともできます。

- BLUMOTION (ブルモーション) で扉が静かにやさしく閉まる
- 軽い力で扉が開く
- 扉が任意の位置で止まる
- 扉が上に開くので、キャビネットの内部にアクセスしやすい
- コンパクトな製品プログラムで、多様なアプリケーションに対応
- 取付と調整が簡単
- ワイドで大きな扉でも、安定性が高い
- 高い品質と耐久性
- ハンドルの位置は自由に決められる
- 突き出たパーツはなし
- オプション: AVENTOS 用 SERVO-DRIVE、リフトシステム用電動オープニングサポート

BLUMOTION

by Blum

SERVO-DRIVE

by Blum

開閉動作は、軽くて快適です



AVENTOS HF (アベントスHF) により、フラップ扉を快適に開けることができます。重い扉であっても、軽い力で大丈夫です。無段階ストップにより、フラップはお好きな位置で静止します

BLUMOTION (ブルモーション) を内蔵しているため、重い扉も軽い扉も、静かにやさしく閉まります

あなたとお客様を魅了するその他のメリット



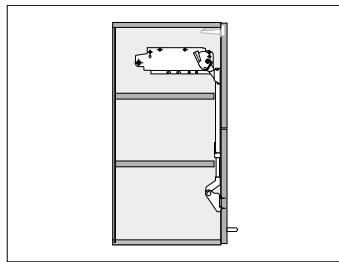
すぐれた耐久性
リフトメカのコアとなるエレメントは、強靱なスプリングパッケージで構成しています。
耐久性を十分に考慮した製品です



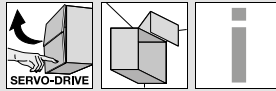
突き出たパーツはなし
脱着可能なアーム – 家具の製造およびキッチンへの取り付け時のメリットです



指づめ防止機能付き
革新的な技術である指はさみ防止機能が採用された CLIP top (クリップトップ) 折戸ヒンジ



同じ棚板も使用できます
キャビネットの高さによっては、2枚の同じサイズの棚板を使用できます



アプリケーション		ウェブコードで 検索する	ページ
▶▶ スタンダード /SERVO-DRIVE (サーボドライブ)			
	木製扉および太枠アルミフレーム		
		DQD8YM	30
	細枠のアルミフレーム		
		DQD9NY	34
▶▶ アクセサリー			
	角度ストッパー	31	戸あたり 96
	ヒンジセット	38	ドライバー 97
	座金	186	電動ドライバー用ビット 97
	ヒンジアームカバーキャップ	193	
	ネジ	96	
	センタービット	96	
▶▶ 取付、取外し、調整			
	警告/安全注意事項	40	
	取付	40	
	取外し	42	
	調整	41	
	角度ストッパー	43	
	取付、取外し、調整 – SERVO-DRIVE (サーボドライブ)	98	

機械指令

AVENTOS (アベントス) 用 SERVO-DRIVE (サーボドライブ) を取り付けた家具は、その家具が家庭用として使用される場合に限り、機械ガイドライン 2006/42/EG の規定の適用を受けません。事務所や商用設備などでは、機械ガイドラインが適用されます。これは欧州経済領域 (EEA) およびスイスならびにトルコで有効です。
他国の規格およびガイドラインは、TÜV (ドイツ技術検査協会) 認証がカバーします。

機械指令に関する詳細な情報

ウェブアドレス

www.blum.com/sd/guideline

ピクトグラフ

	受注生産品 (お問い合わせください)		細枠アルミフレーム扉		取付、取外し、調整
	インフォメーション		AVENTOS (アベントス) 用 SERVO-DRIVE (サーボドライブ)		
	アクセサリ		INSERTA (インサータ) カップ		
	AVENTOS HF (アベントスHF) – 折戸フラップシステム		EXPANDO (エクスパンド) カップ		
	木製扉		ネジ止め式カップ		
	太枠アルミフレーム扉		取付寸法		

フラップシステム



- ▶ AVENTOS HF (アベントスHF) – 折戸フラップシステム
- ▶▶ スタンダード /SERVO-DRIVE (サーボドライブ)



木製扉および太枠アルミフレーム



- 二枚扉の高さのある吊戸キャビネットに最適
- キャビネット高さ KH 480–1040 mm
- キャビネット幅 KB 1800 mm まで
- BLUMOTION (ブルモーション) で扉が静かにやさしく閉まる
- 軽い力で扉が開く
- フリーストップ機能
- 工具必要なく取付けできる
- 上下の扉とも3方向に調整ができる
- リフトメカは簡単に無段階調節できる
- 折戸ヒンジは、指詰め防止機能付き

ウェブコードで検索する

DQD8YM

パワーファクター LF
キャビネット高さKH (mm) x 扉の重量 (上下、ハンドルを含む) (kg)

理論上のキャビネット高さ TKH

上扉の高さ FHo (mm) x 2 + すき間

パワーファクターの境界部分では、より強いリフトメカを選択することをお勧めします

- スタンダード
- SERVO-DRIVE (サーボドライブ)

品番一覧

1 <input type="checkbox"/> <input checked="" type="checkbox"/> リフトメカセット	
パワーファクター LF	品番
2600–5500 (1個、LF 960–2650)	20F2200.05
5350–10150	20F2500.05
9000–17250 (3個、LF 13500–25900)	20F2800.05
構成内容:	
1	2x リフトメカ (左右共通)
-	8x 木ネジ Ø 4 x 35 mm

2 <input type="checkbox"/> <input checked="" type="checkbox"/> アームセット	
キャビネット高さ KH (mm)	品番
480–570	20F3200.01
560–710	20F3500.01
700–900	20F3800.01
760–1040	20F3900.01
構成内容:	
2	2x レバーアーム (左右共通)
1	上下扉の高さが異なる場合はキャビネット高さ TKH

3 <input type="checkbox"/> <input checked="" type="checkbox"/> カバーキャップセット		
素材	カラー	品番
プラスチック	HGR SW NI-L	20F8000
構成内容:		
3a	1x 左カバーキャップ大	
3b	1x 右カバーキャップ大	
3c	2x 丸型カバーキャップ	

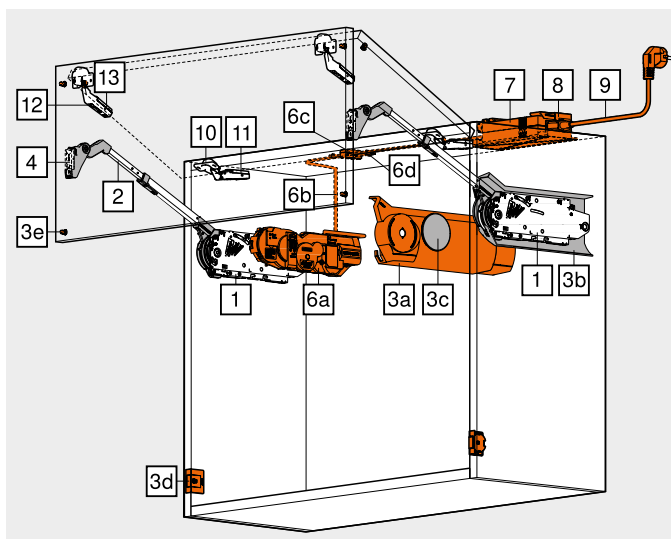
3 <input checked="" type="checkbox"/> SERVO-DRIVE (サーボドライブ) 用カバーキャップセット		
素材	カラー	品番
プラスチック	HGR SW NI-L	21F8000
構成内容:		
3a	1x SERVO-DRIVE (サーボドライブ) 用左カバーキャップ大	
3b	1x 右カバーキャップ大	
3c	2x 丸型カバーキャップ	
3d	2x SERVO-DRIVE (サーボドライブ) スイッチ	
3e	6x スプリングスペーサー (Ø 5 mm)	

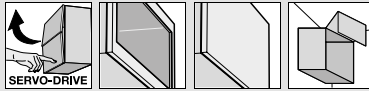
4 <input type="checkbox"/> <input checked="" type="checkbox"/> アーム用 座金		
推奨		
取付方法	厚み (mm)	品番
ネジ止め	0	175H3100
EXPANDO (エクスパンド)	0	177H3100E
打込式	0	177H3100
ストレート座、厚み 0 mm		
1 木製扉には、各側に2個の木ネジ (609.1x00) を使用してください		
1 太枠アルミフレームには、各側に2個の皿頭タッピングネジ (660.0950) を使用してください		

6 <input checked="" type="checkbox"/> SERVO-DRIVE (サーボドライブ) セット			
素材	カラー	品番	
プラスチック	R7037	21FA000	
構成内容:			
6a	1x ドライブユニット		
6b	1x 配線ケーブル、1500 mm		
6c	1x ノードコネクター		
6d	2x ケーブルエンドキャップ		
リフトメカが3台かそれ以上の場合、ドライブユニットを2台でシンクロして使用することをおすすめします			

7 <input checked="" type="checkbox"/> AC アダプター 24 W			
言語パッケージ	品番	言語パッケージ	品番
A	Z10NE030A	E	Z10NE030E
B	Z10NE030B	F	Z10NE030F
C	Z10NE030C	G	Z10NE030G
D	Z10NE030D	H	Z10NE030H
施工説明書と取扱説明書付き			
1 次側コードは別途			
言語パッケージ			
A	DE, EN, FR, IT, NL	E	CS, HU, PL, SK
B	DA, EN, FI, NO, SV	F	BG, ET, LT, LV, RO, RU
C	EL, EN, HR, SL, SR, TR	G	EN, ES, FR
D	EN, ES, FR, IT, PT	H	EN, ZH
言語名 (ISO-639 準拠)			

8 <input checked="" type="checkbox"/> AC アダプター取付具		
素材	カラー	品番
プラスチック	WGR	Z10NG120
AC アダプター 24 W 用		





木製扉および太枠アルミフレーム

ウェブコードで検索する
 DQD8YM

品番一覧

9	1 次側コード			
国名	品番	国名	品番	
ヨーロッパ	Z10M200E	CH	Z10M200C	
US, CA	Z10M200U	JP	Z10M200J	
BR	Z10M200S.01	UK	Z10M200B	
DK	Z10M200D	IL	Z10M200I	
AU	Z10M200K	CN	Z10M200N	
AR	Z10M200A	IN	Z10M200H	
CL	Z10M200L	TW	Z10M200T	
ZA	Z10M200Z	ヨーロッパ ¹	Z10M200E.OS	

¹ プラグなし

12 CLIP top (クリップトップ) 折戸ヒンジ			
カップ	キャッチ	品番	
EXPANDO (エクスパンド)	キャッチなし	78Z553ET	
ネジ止め	キャッチなし ²	78Z5500T	

キャビネット幅 1200 mm 以上、扉の重量 12 kg 以上の場合はヒンジ 3 個
 キャビネット幅 1800 mm、扉の重量 20 kg 以上の場合はヒンジ 4 個

13 CLIP top (クリップトップ) 折戸ヒンジ用 座金			
推奨			
取付方法	厚み (mm)	品番	
ネジ止め	0 ²	175H3100	
EXPANDO (エクスパンド)	0	177H3100E	
打込式	0	177H3100	

距離 0 mm の標準座金
 フレーム幅 57 mm 以下の太枠アルミフレームには、必ず十字座を使用してください

配線ケーブルおよびケーブルエンドキャップ			
長さ (m)	カラー	品番	
8	S	Z10K800AE	

構成内容:
 6b 1 x 配線ケーブル
 6d 5 x ケーブルエンドキャップ
 配線ケーブルとして使用可能
 カット用

ノードコネクターおよびケーブルエンドキャップ			
素材	カラー	品番	
プラスチック	S	Z10V100E.01	

構成内容:
 6c 1 x ノードコネクター
 6d 2 x ケーブルエンドキャップ
 工具必要なく取付けできる

10 CLIP top (クリップトップ) 120° ヒンジ			
カップ	キャッチ	品番	
INSERTA (インサータ)	キャッチなし	70T5590BTL	
ネジ止め	キャッチなし ²	70T5550.TL	

カップのカブセ定数 11 mm
 キャビネット幅 1200 mm 以上、扉の重量 12 kg 以上の場合はヒンジ 3 個
 キャビネット幅 1800 mm、扉の重量 20 kg 以上の場合はヒンジ 4 個
² 木製扉には、木ネジ (609.1x00) を使用してください
² 太枠アルミフレームには、皿頭タッピングネジ (660.0950) を使用してください

10 の代替			
10 CLIP top (クリップトップ) 120° スペシャルヒンジ (大き目のカップの縁用)			
カップ	キャッチ	品番	
INSERTA (インサータ)	キャッチなし	72T5590BTL	
ネジ止め	キャッチなし ²	72T5550.TL	

カップのカブセ定数 13 mm
 キャビネット幅 1200 mm 以上、扉の重量 12 kg 以上の場合はヒンジ 3 個
 キャビネット幅 1800 mm、扉の重量 20 kg 以上の場合はヒンジ 4 個

11 CLIP top (クリップトップ) 120° ヒンジ用 座金			
推奨			
取付方法	厚み (mm)	品番	
ネジ止め	0 ²	175H3100	
EXPANDO (エクスパンド)	0	177H3100E	
打込式	0	177H3100	

他の座金でも使えますが、上扉のカブセ量によって、高さを選定してください

Z アクセサリー			
角度ストッパー			
開き角度	カラー	品番	
104°	TGR	20F7051	
83°	R7037	20F7011	

ケーブルホルダー			
素材	カラー	品番	
プラスチック	W	Z10K0009	

配線ケーブルの安定性向上に

カラー	カラー
HGR ライトグレー	WGR ホワイトグレー
SW シルクホワイト	TGR ダークグレー
NI-L ニッケルラッカー	S ブラック
R7037 RAL 7037 ダークグレー	W ホワイト

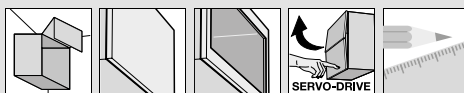
参照ページ

概要 – AVENTOS HF (アベントスHF)	29	プランニング – スプリングスペーサー	39	概要 – 組立機械・ジグ	683
AVENTOS 用 SERVO-DRIVE uno (サーボドライブ ウーン)	646	プランニング – SERVO-DRIVE (サーボドライブ) スイッチ	39	扉重量の参考値	780
アクセサリ – ヒンジセット	38	警告/安全注意事項	40	その他の技術情報	774
座金	186	SERVO-DRIVE uno (サーボドライブ ウーン) – 海外対応リスト	794		
アクセサリ – 一般	96	取付、取外し、調整	40		
プランニング – 上下同じ扉高さの場合	32	取付、取外し、調整 – SERVO-DRIVE (サーボドライブ)	98		
プランニング – 上下扉高さが異なる場合	33				

フラップシステム



- ▶ AVENTOS HF (アベントスHF) – 折戸フラップシステム
- ▶▶ スタンダード /SERVO-DRIVE (サーボドライブ)

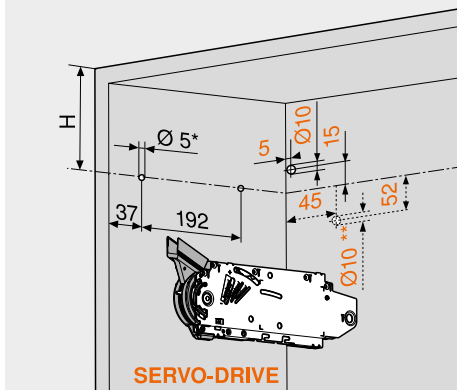


木製扉および太枠アルミフレーム

ウェブコードで検索する
DQD8YM

プランニング – 上下同じ扉高さの場合

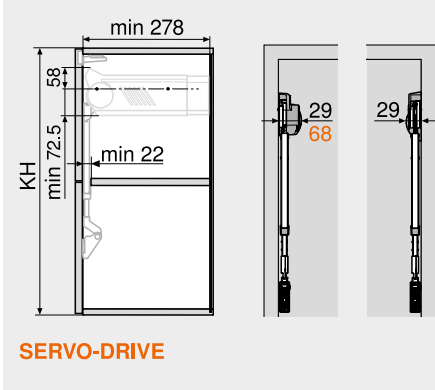
下穴位置



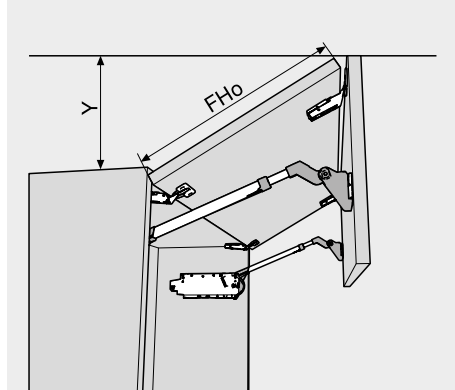
キャビネット高さ KH (mm)	H (mm)
480-549	KH x 0.3 - 28
550-1040	KH x 0.3 - 57

4 x 木ネジ Ø 4 x 35 mm
SERVO-DRIVE (サーボドライブ) 分岐配線用の穴 (左のみ)
* 下穴深さ 5 mm
** ケーブル下穴代案

必要なスペース



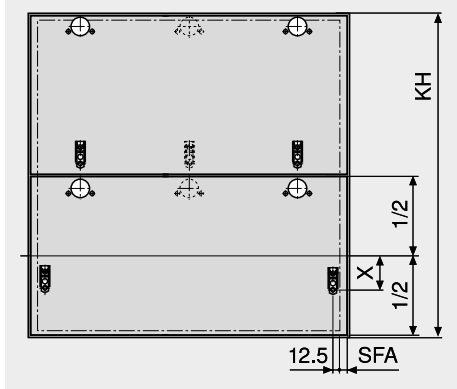
KH	キャビネット高さ



角度ストッパー	Y (mm)
なし	FHo x 0.44 + 38
104°	FHo x 0.24 + 34
83°	0

FHo | 前板高さ (上)

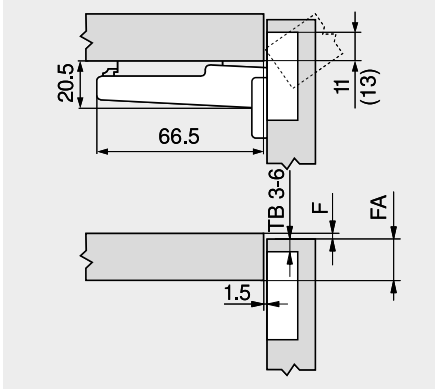
扉取付加工



キャビネット高さ KH (mm)	X (mm)	
480-549	70	68
550-1040	47	45

SFA | 扉と側板のカブリ

CLIP top (クリップトップ) 120° ヒンジ

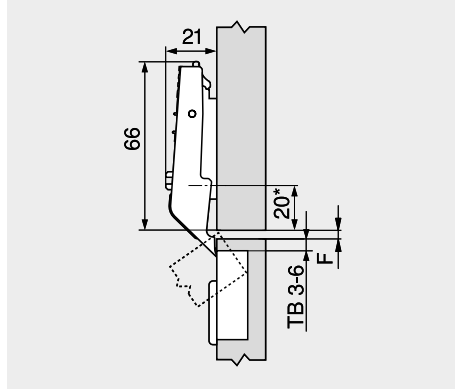


F	すき間
()	CLIP top (クリップトップ) 120°スペシャルヒンジ

カット量 TB	
MD	扉のカブリ代 FA (mm)
0	5 6 7 8 9 10 11 12 13 14 15 16 17
3	3 4 5 6
6	3 4 5 6
9	3 4 5 6

MD | 座金の厚み (mm)

CLIP top (クリップトップ) 折戸ヒンジ

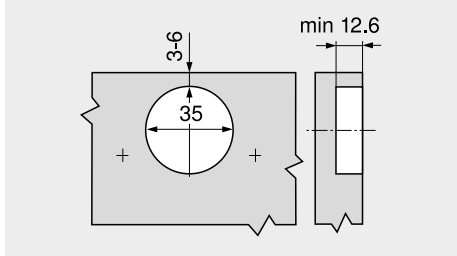


F	必要最小すき間 1.5 mm
*	37 mm, 十字座の場合 (37/32)

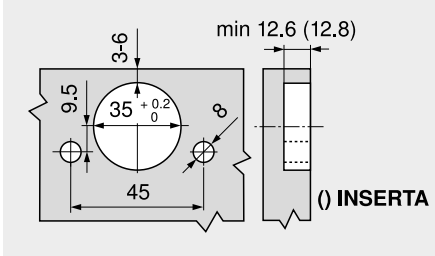
カット量 TB	
MD	扉間のすき間 F (mm)
0	3 4 5 6
3	6 5 4 3
6	
9	

MD | 座金の厚み (mm)

ネジ止め式



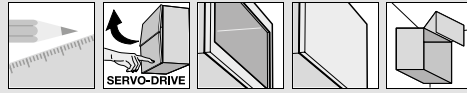
INSERTA/EXPANDO (インサータ/エキスパンド) 取付



参照ページ

概要 – AVENTOS HF (アベントスHF)	29
品番一覧 – 木製扉および太枠アルミフレーム	30
プランニング – スプリングスペーサー	39
プランニング – SERVO-DRIVE (サーボドライブ) スイッチ	39
警告/安全注意事項	40
取付、取外し、調整	40
取付、取外し、調整 – SERVO-DRIVE (サーボドライブ)	98

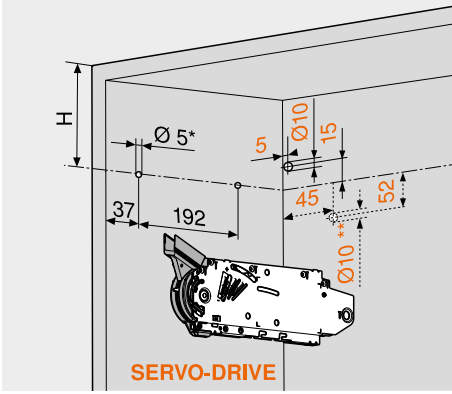
AVENTOS HF (アベントスHF) – 折戸フラップシステム ◀
 スタンダード /SERVO-DRIVE (サーボドライブ) ◀◀



木製扉および太枠アルミフレーム

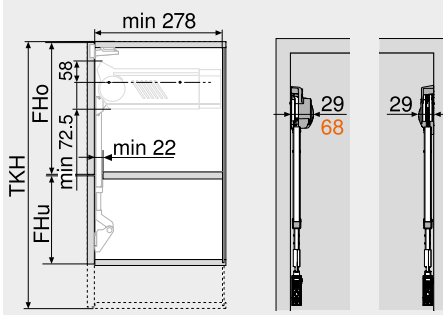
ウェブコードで検索する
 DQD8YM

プランニング – 上下扉高さが異なる場合
 下穴位置



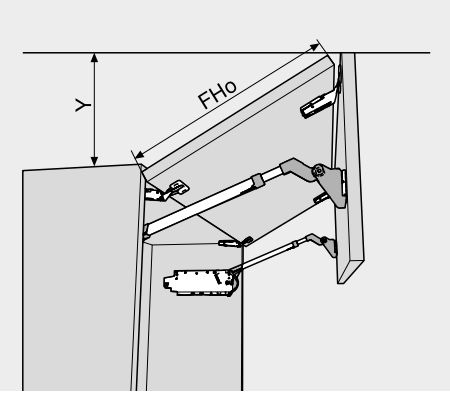
理論上のキャビネット高さ TKH (mm)	H (mm)
480-549	TKH x 0.3 - 28
550-1040	TKH x 0.3 - 57
4 x 木ネジ Ø 4 x 35 mm	
SERVO-DRIVE (サーボドライブ) 分岐配線用の穴 (左のみ)	
* 下穴深さ 5 mm	
** ケーブル下穴代案	

必要なスペース



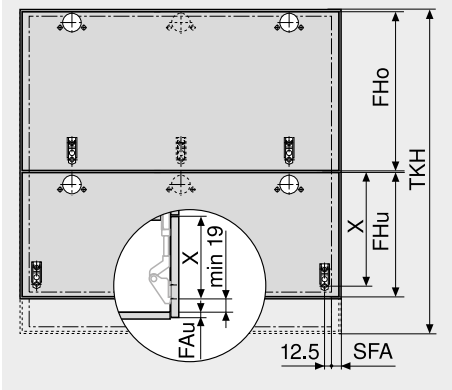
SERVO-DRIVE

TKH = FHo (mm) x 2 + すき間
TKH 理論上のキャビネット高さ
KH キャビネット高さ
FHo 前板高さ (上)
FHu 下扉の高さ



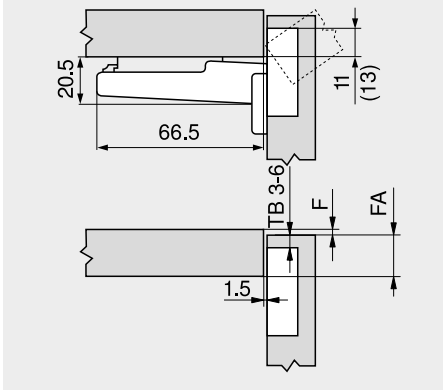
角度ストッパー	Y (mm)
なし	FHo x 0.44 + 38
104°	FHo x 0.24 + 34
83°	0
FHo	前板高さ (上)

扉取付加工



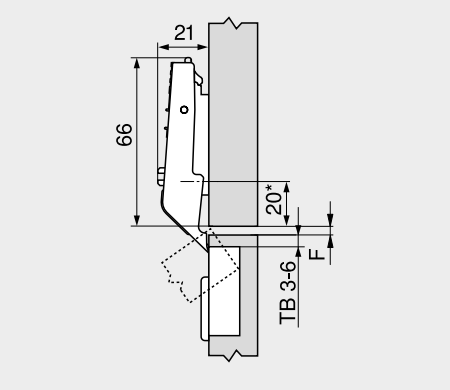
理論上のキャビネット高さ TKH (mm)	X (mm)	177H5400, 177H5400E
480-549	FHo / 2 + 70	FHo / 2 + 68
550-1040	FHo / 2 + 47	FHo / 2 + 45
FHo 前板高さ (上)		
FHu 下扉の高さ		
FAu 下扉のカブセ量		
SFA 扉と側板のカブリ		

CLIP top (クリップトップ) 120° ヒンジ



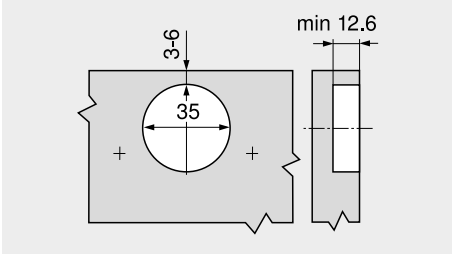
F	すき間
()	CLIP top (クリップトップ) 120°スペシャルヒンジ
カット量 TB	
扉のカブリ代 FA (mm)	
MD	5 6 7 8 9 10 11 12 13 14 15 16 17
0	
3	
6	
9	
MD	座金の厚み (mm)

CLIP top (クリップトップ) 折戸ヒンジ

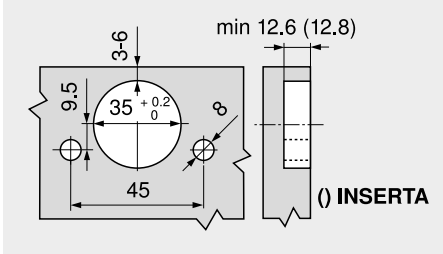


F	必要最小すき間 1.5 mm
*	37 mm, 十字座の場合 (37/32)
カット量 TB	
扉間のすき間 F (mm)	
MD	3 4 5 6
0	
3	
6	
9	
MD	座金の厚み (mm)

ネジ止め式



INSERTA/EXPANDO (インサータ/エクスパンド) 取付



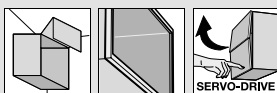
参照ページ

概要 – AVENTOS HF (アベントスHF)	29
品番一覧 – 木製扉および太枠アルミフレーム	30
プランニング – スプリングスペーサー	39
プランニング – SERVO-DRIVE (サーボドライブ) スイッチ	39
警告/安全注意事項	40
取付、取外し、調整	40
取付、取外し、調整 – SERVO-DRIVE (サーボドライブ)	98

フラップシステム



- ▶ AVENTOS HF (アベントスHF) – 折戸フラップシステム
- ▶▶ スタンダード /SERVO-DRIVE (サーボドライブ)



細枠のアルミフレーム



- 二枚扉の高さのある吊戸キャビネットに最適
- キャビネット高さ KH 480–1040 mm
- キャビネット幅 KB 1800 mm まで
- BLUMOTION (ブルモーション) で扉が静かにやさしく閉まる
- 軽い力で扉が開く
- フリーストップ機能
- 工具必要なく取付けできる
- 上下の扉とも3方向に調整ができる
- リフトメカは簡単に無段階調節できる
- 折戸ヒンジは、指詰め防止機能付き

ウェブコードで検索する

DQD9NY

パワーファクター LF
キャビネット高さKH (mm) x 扉の重量 (上下、ハンドルを含む) (kg)

理論上のキャビネット高さ TKH

上扉の高さ FHo (mm) x 2 + すき間

パワーファクターの境界部分では、より強いリフトメカを選定することをお勧めします

スタンダード

SERVO-DRIVE (サーボドライブ)

品番一覧

1	<input type="checkbox"/>	<input checked="" type="checkbox"/>	リフトメカセット		
			パワーファクター LF		品番
			2600–5500 (1個、LF 960–2650)		20F2200.05
			5350–10150		20F2500.05
			9000–17250 (3個、LF 13500–25900)		20F2800.05
構成内容:					
1	2x		リフトメカ (左右共通)		
-	8x		木ネジ Ø 4 x 35 mm		

2	<input type="checkbox"/>	<input checked="" type="checkbox"/>	アームセット		
			キャビネット高さ KH (mm)	1	品番
			480–570		20F3200.01
			560–710		20F3500.01
			700–900		20F3800.01
			760–1040		20F3900.01
構成内容:					
2	2x		レバーアーム (左右共通)		
1			上下扉の高さが異なる場合はキャビネット高さ TKH		

3	<input type="checkbox"/>	<input checked="" type="checkbox"/>	カバーキャップセット		
			素材	カラー	品番
			プラスチック	HGR SW NI-L	20F8000
構成内容:					
3a	1x		左カバーキャップ大		
3b	1x		右カバーキャップ大		
3c	2x		丸型カバーキャップ		

3	<input checked="" type="checkbox"/>	<input type="checkbox"/>	SERVO-DRIVE (サーボドライブ) 用カバーキャップセット		
			素材	カラー	品番
			プラスチック	HGR SW NI-L	21F8000
構成内容:					
3a	1x		SERVO-DRIVE (サーボドライブ) 用左カバーキャップ大		
3b	1x		右カバーキャップ大		
3c	2x		丸型カバーキャップ		
3d	2x		SERVO-DRIVE (サーボドライブ) スイッチ		
3e	6x		スプリングスペーサー (Ø 5 mm)		

4	<input type="checkbox"/>	<input checked="" type="checkbox"/>	CLIP (クリップ) アーム用座金		
			仕様	厚み (mm)	品番
			左/右	0	175H5B00

6	<input checked="" type="checkbox"/>	<input type="checkbox"/>	SERVO-DRIVE (サーボドライブ) セット		
			素材	カラー	品番
			プラスチック	R7037	21FA000
構成内容:					
6a	1x		ドライブユニット		
6b	1x		配線ケーブル、1500 mm		
6c	1x		ノードコネクタ		
6d	2x		ケーブルエンドキャップ		

リフトメカが3台がそれ以上の場合、ドライブユニットを2台でシンクロして使用することをおすすめします

7	<input checked="" type="checkbox"/>	<input type="checkbox"/>	AC アダプター 24 W			
			言語パッケージ	品番	言語パッケージ	品番
			A	Z10NE030A	E	Z10NE030E
			B	Z10NE030B	F	Z10NE030F
			C	Z10NE030C	G	Z10NE030G
			D	Z10NE030D	H	Z10NE030H

施工説明書と取扱説明書付き

1 次側コードは別途

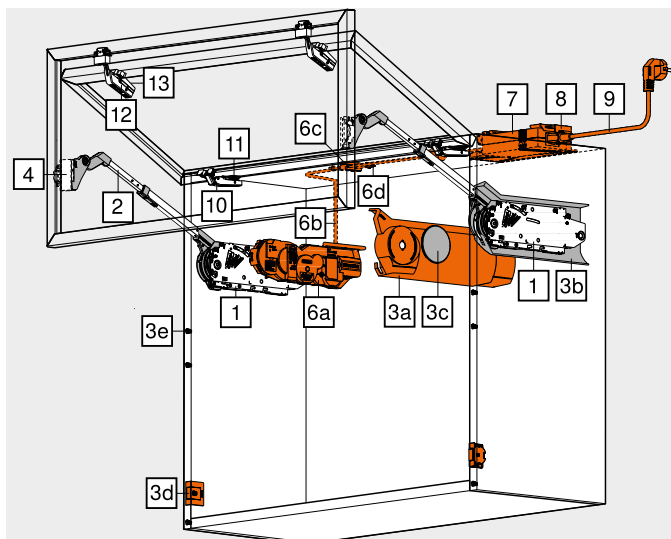
言語パッケージ

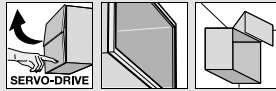
A	DE, EN, FR, IT, NL	E	CS, HU, PL, SK
B	DA, EN, FI, NO, SV	F	BG, ET, LT, LV, RO, RU
C	EL, EN, HR, SL, SR, TR	G	EN, ES, FR
D	EN, ES, FR, IT, PT	H	EN, ZH

言語名 (ISO-639 準拠)

8	<input checked="" type="checkbox"/>	<input type="checkbox"/>	AC アダプター取付具		
			素材	カラー	品番
			プラスチック	WGR	Z10NG120

AC アダプター 24 W 用





細枠のアルミフレーム

ウェブコードで検索する
 DQD9NY

品番一覧

9	1 次側コード			
	国名	品番	国名	品番
	ヨーロッパ	Z10M200E	CH	Z10M200C
	US, CA	Z10M200U	JP	Z10M200J
	BR	Z10M200S.01	UK	Z10M200B
	DK	Z10M200D	IL	Z10M200I
	AU	Z10M200K	CN	Z10M200N
	AR	Z10M200A	IN	Z10M200H
	CL	Z10M200L	TW	Z10M200T
	ZA	Z10M200Z	ヨーロッパ ¹	Z10M200E.OS
	¹	プラグなし		

7, 8, 9の代替

– **プラグ型ACアダプター 12 W**
 ドライブユニットは1台のみ接続して使えます

ACアダプター	言語パッケージ	品番	ACアダプター	言語パッケージ	品番
E	A	☎ Z10NA30EAF	E	F	☎ Z10NA30EFF
E	B	☎ Z10NA30EBF	B	A	☎ Z10NA30BAF
E	C	☎ Z10NA30ECF	K	D	☎ Z10NA30KDF
E	D	☎ Z10NA30EDF	U	G	☎ Z10NA30UGF
E	E	☎ Z10NA30EEF			

ACアダプター¹

構成内容:

- 1x プラグ型ACアダプター 12 W
- ケーブル付き、1120 mm (配線ケーブルを使って最大 2000 mm まで延長可能)
- その他の組み合わせは応相談

¹ 使用可否について、詳しくはインフォメーションの国別対応リストを参照してください

10 **CLIP top (クリップトップ) 120° アルミフレームヒンジ**

カップ	キャッチ	品番
ネジ止め	キャッチなし	72T550A.TL

キャビネット幅 1200 mm 以上、扉の重量 12 kg 以上の場合はヒンジ 3 個
 キャビネット幅 1800 mm、扉の重量 20 kg 以上の場合はヒンジ 4 個

11 **CLIP top (クリップトップ) 120° ヒンジ用 座金**

推奨

取付方法	厚み (mm)	品番
ネジ止め	0	175H3100
EXPANDO (エクスパンド)	0	177H3100E
打込式	0	177H3100

十字座も使えます。厚みは、上部扉のすき間の設定により選定してください

12 **CLIP top (クリップトップ) アルミフレーム用折戸ヒンジ**

カップ	キャッチ	品番
ネジ止め	キャッチなし	78Z550AT

キャビネット幅 1200 mm 以上、扉の重量 12 kg 以上の場合はヒンジ 3 個
 キャビネット幅 1800 mm、扉の重量 20 kg 以上の場合はヒンジ 4 個

13 **CLIP (クリップ) 折戸ヒンジ用 座金**

仕様	厚み (mm)	品番
左右共通	0	175H5A00

– **配線ケーブルおよびケーブルエンドキャップ**

長さ (m)	カラー	品番
8	S	Z10K800AE

構成内容:

- 6b 1x 配線ケーブル
- 6d 5x ケーブルエンドキャップ

配線ケーブルとして使用可能
 カット用

– **ノードコネクターおよびケーブルエンドキャップ**

素材	カラー	品番
プラスチック	S	Z10V100E.01

構成内容:

- 6c 1x ノードコネクター
- 6d 2x ケーブルエンドキャップ

工具必要なく取付けできる

Z アクセサリー

– **角度ストッパー**

開き角度	カラー	品番
104°	TGR	20F7051
83°	R7037	20F7011

– **ケーブルホルダー**

素材	カラー	品番
プラスチック	W	Z10K0009

配線ケーブルの安定性向上に

カラー	カラー
HGR ライトグレー	WGR ホワイトグレー
SW シルクホワイト	TGR ダークグレー
NI-L ニッケルラッカー	S ブラック
R7037 RAL 7037 ダークグレー	W ホワイト

参照ページ

概要 – AVENTOS HF (アベントスHF)	29	ブランニング – スプリングスペーサー	39	概要 – 組立機械・ジグ	683
AVENTOS 用 SERVO-DRIVE uno (サーボドライブ ウーン)	646	ブランニング – SERVO-DRIVE (サーボドライブ) スイッチ	39	扉重量の参考値	780
アクセサリ – ヒンジセット	38	警告/安全注意事項	40	その他の技術情報	774
座金	186	SERVO-DRIVE uno (サーボドライブ ウーン) – 海外対応リスト	794		
アクセサリ – 一般	96	取付、取外し、調整	40		
ブランニング – 上下同じ扉高さの場合	36	取付、取外し、調整 – SERVO-DRIVE (サーボドライブ)	98		
ブランニング – 上下扉高さが異なる場合	37				

フラップシステム



- ▶ AVENTOS HF (アベントスHF) – 折戸フラップシステム
- ▶▶ スタンダード /SERVO-DRIVE (サーボドライブ)

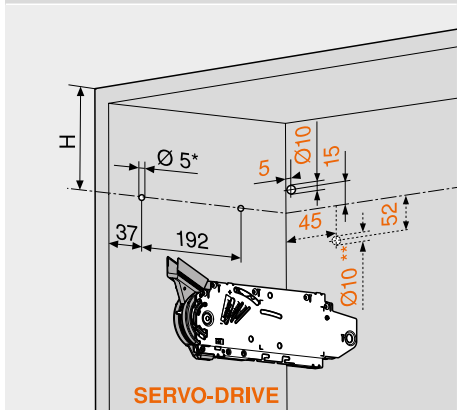


細枠のアルミフレーム

ウェブコードで検索する
DQD9NY

プランニング – 上下同じ扉高さの場合

下穴位置

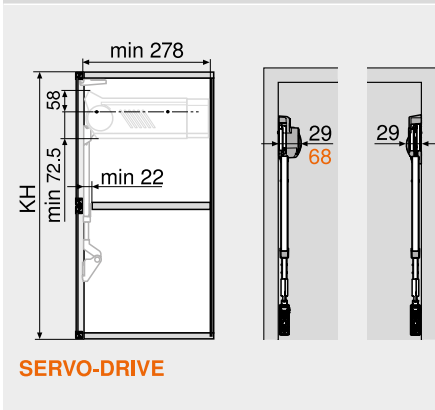


キャビネット高さ KH (mm)	H (mm)
480-549	KH x 0.3 - 28
550-1040	KH x 0.3 - 57

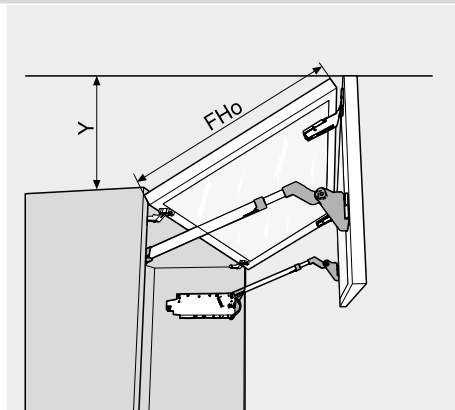
4 x 木ネジ Ø4 x 35 mm
SERVO-DRIVE (サーボドライブ) 分岐配線用の穴 (左のみ)

* 下穴深さ 5 mm
** ケーブル下穴代案

必要なスペース



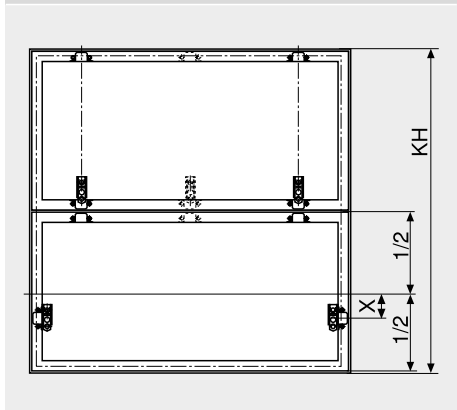
KH	キャビネット高さ



角度ストッパー	Y (mm)
なし	FHo x 0.44 + 38
104°	FHo x 0.24 + 34
83°	0

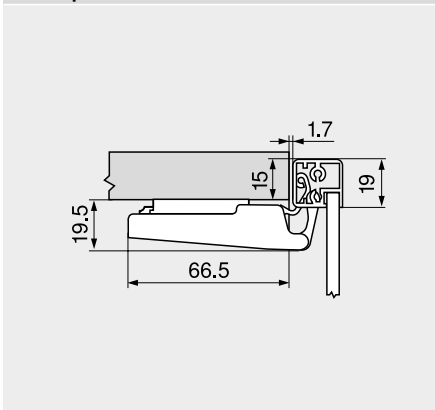
FHo | 前板高さ (上)

扉取付加工

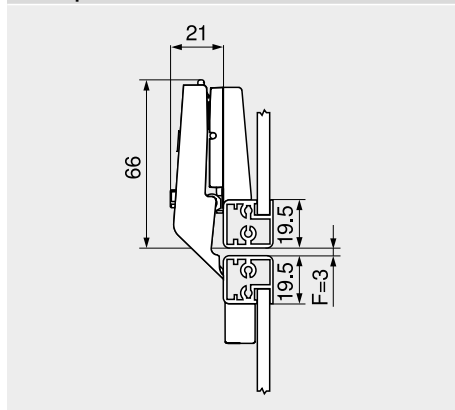


キャビネット高さ KH (mm)	X (mm)
480-549	54
550-1040	31

CLIP top (クリップトップ) 120° アルミフレームヒンジ

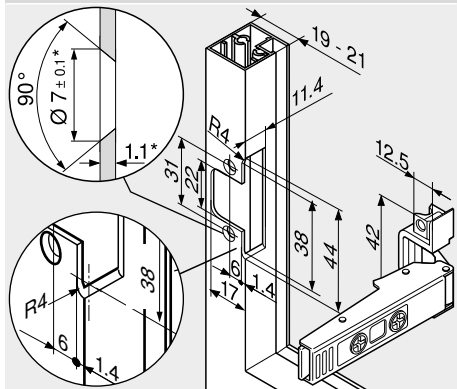


CLIP top (クリップトップ) アルミフレーム用折戸ヒンジ



F	必要最小すき間 1.5 mm
フレームの厚さが 20.5 mm 以上の場合、すき間を調整する必要があります	

ネジ止め式 (ヒンジ/座金)

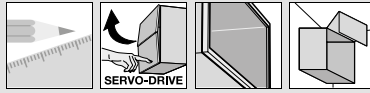


* 材料の厚みなどを変更した場合は、加工寸法を調整してください

参照ページ

概要 – AVENTOS HF (アベントスHF)	29
品番一覧 – 細枠アルミフレーム	34
プランニング – スプリングスペーサー	39
プランニング – SERVO-DRIVE (サーボドライブ) スイッチ	39
警告/安全注意事項	40
取付、取外し、調整	40
取付、取外し、調整 – SERVO-DRIVE (サーボドライブ)	98

AVENTOS HF (アベントスHF) – 折戸フラップシステム ◀
 スタンダード /SERVO-DRIVE (サーボドライブ) ◀◀



フラップシステム

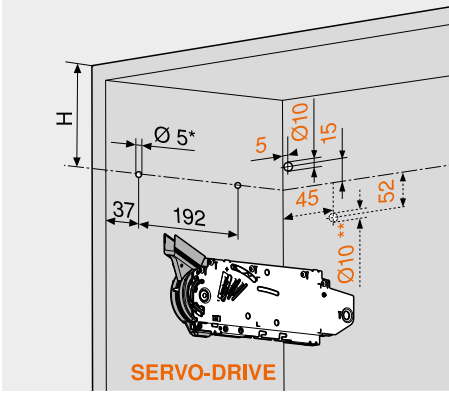


細枠のアルミフレーム

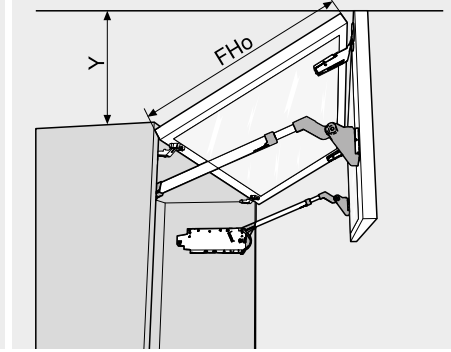
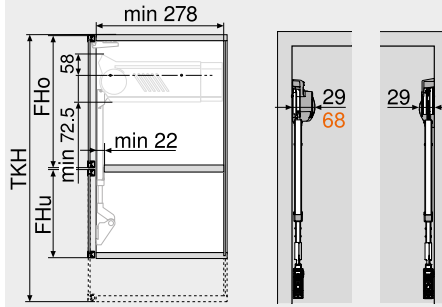
ウェブコードで検索する
 DQD9NY

▶ プランニング – 上下扉高さが異なる場合

下穴位置



必要なスペース

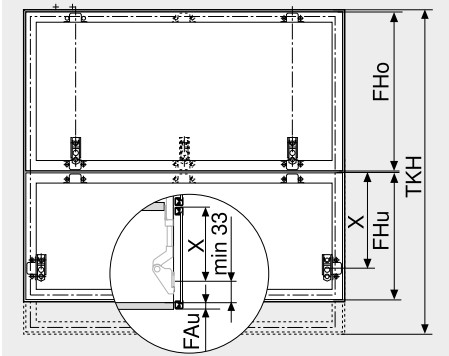


理論上のキャビネット高さ TKH (mm)	H (mm)
480-549	TKH x 0.3 - 28
550-1040	TKH x 0.3 - 57
4 x 木ネジ Ø 4 x 35 mm	
SERVO-DRIVE (サーボドライブ) 分岐配線用の穴 (左のみ)	
*	下穴深さ 5 mm
**	ケーブル下穴代案

TKH = FHo (mm) x 2 + すき間
TKH 理論上のキャビネット高さ
KH キャビネット高さ
FHo 前板高さ (上)
FHu 下扉の高さ

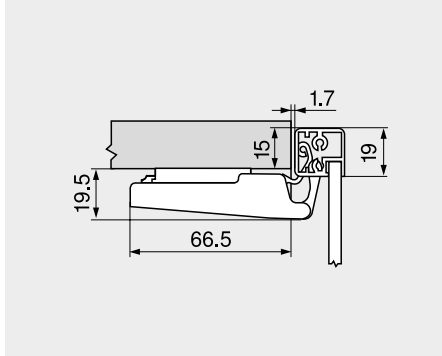
角度ストッパー	Y (mm)
なし	FHo x 0.44 + 38
104°	FHo x 0.24 + 34
83°	0
FHo	前板高さ (上)

扉取付加工

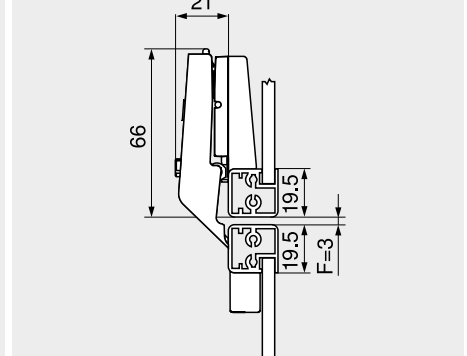


理論上のキャビネット高さ TKH (mm)	X (mm)
480-549	FHo / 2 + 54
550-1040	FHo / 2 + 31
FHo	前板高さ (上)
FHu	下扉の高さ
FAU	下扉のカブセ量

CLIP top (クリップトップ) 120° アルミフレームヒンジ

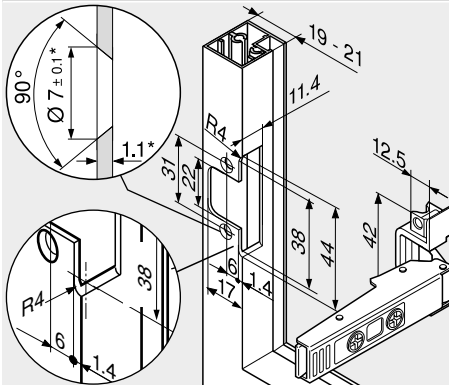


CLIP top (クリップトップ) アルミフレーム用折戸ヒンジ



F	必要最小すき間 1.5 mm
フレームの厚さが 20.5 mm 以上の場合、すき間を調整する必要があります	

ネジ止め式 (ヒンジ/座金)



* 材料の厚みなどを変更した場合は、加工寸法を調整してください

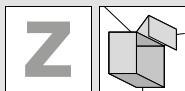
参照ページ

概要 – AVENTOS HF (アベントスHF)	29
品番一覧 – 細枠アルミフレーム	34
プランニング – スプリングスペーサー	39
プランニング – SERVO-DRIVE (サーボドライブ) スイッチ	39
警告/安全注意事項	40
取付、取外し、調整	40
取付、取外し、調整 – SERVO-DRIVE (サーボドライブ)	98

フラップシステム



- ▶ AVENTOS HF (アベントスHF) – 折戸フラップシステム
- ▶▶ アクセサリー



ヒンジセット – 木製扉



- ヒンジセット

品番一覧	
取付方法	品番
INSERTA (インサータ) 打込式 EXPANDO (エクスパンド)	☎ 78Z5530T10
構成内容:	
2 x CLIP top (クリップトップ) 120° ヒンジ (キャッチなし)	70T5590BTL
2 x CLIP top (クリップトップ) 折戸ヒンジ (キャッチなし)	78Z5530T
6 x カム式ストレート座	177H5100
2 x EXPANDO (エクスパンド) 十字座	174E6100.01

ヒンジセット – 木製扉および太枠アルミフレーム



- ヒンジセット

品番一覧	
取付方法	品番
ネジ止め	1 ☎ 78Z5500T11
構成内容:	
2 x CLIP top (クリップトップ) 120° ヒンジ (キャッチなし)	70T5550.TL
2 x CLIP top (クリップトップ) 折戸ヒンジ (キャッチなし)	78Z5500T
6 x カム式ストレート座	175H5400
2 x カム式十字座	173H7100
1	木製扉には、木ネジ (609.1x00) を使用してください
1	太枠アルミフレームには、皿頭タッピングネジ (660.0950) を使用してください

ヒンジセット – 細枠アルミフレーム



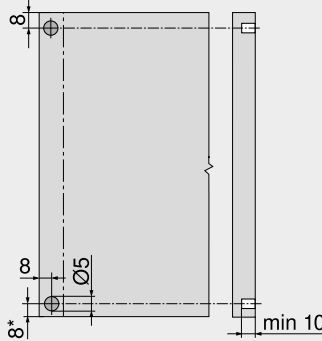
- ヒンジセット

品番一覧	
取付方法	品番
ネジ止め	☎ 78Z550AT11
構成内容:	
2 x CLIP top (クリップトップ) 120° アルミフレームヒンジ (キャッチなし)	72T550A.TL
2 x CLIP top (クリップトップ) アルミ折戸ヒンジ (キャッチなし)	78Z550AT
2 x カム式ストレート座	175H5400
2 x CLIP (クリップ) 座金、左右共通	175H5A00
2 x CLIP (クリップ) 座金 (左 / 右)	175H5B00



取付寸法

スプリングスペーサー (SERVO-DRIVE (サーボドライブ) 用)



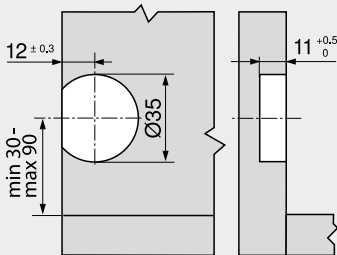
スプリングスペーサーの取付 (接着しないこと)

アルミフレーム扉使用時の推奨事項:

キャビネット側にスプリングスペーサーを取り付けることを検討してください。扉に取り付ける場合は、必ず試作テストを行って下さい

* キャビネット下端から (扉が下方に張りだしている場合)

SERVO-DRIVE (サーボドライブ) スイッチ



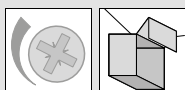
参照ページ

概要 – AVENTOS HF (アベントスHF)	29	取付、取外し、調整 – SERVO-DRIVE (サーボドライブ)	98
品番一覧 – 木製扉および太枠アルミフレーム	30	概要 – 組立機械・ジグ	683
品番一覧 – 細枠アルミフレーム	34	その他の技術情報	774
取付、取外し、調整	40		

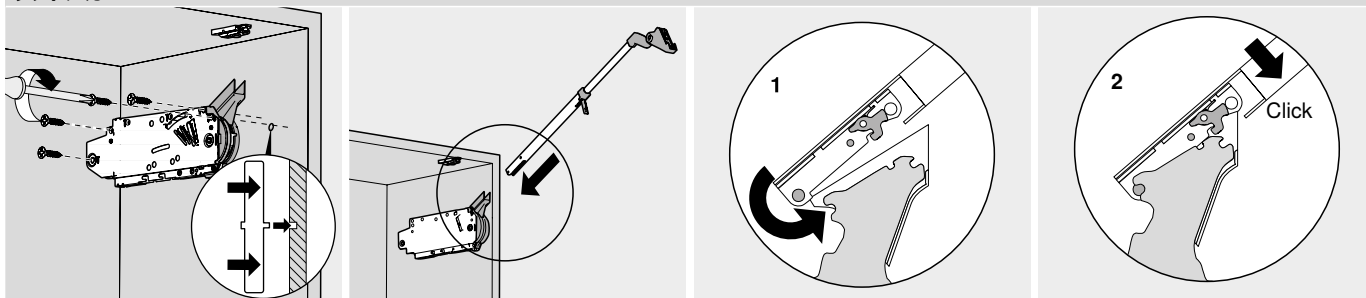
フラップシステム



- ▶ AVENTOS HF (アベントスHF) – 折戸フラップシステム
- ▶▶ 取付、取外し、調整



リフトメカ

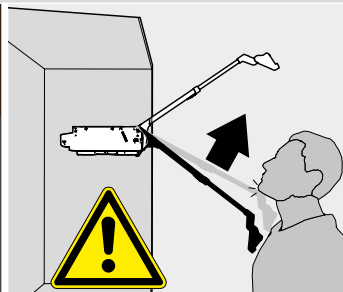


取付

リフトメカ

警告

アーム部分が跳ね上がってケガをする危険があります。

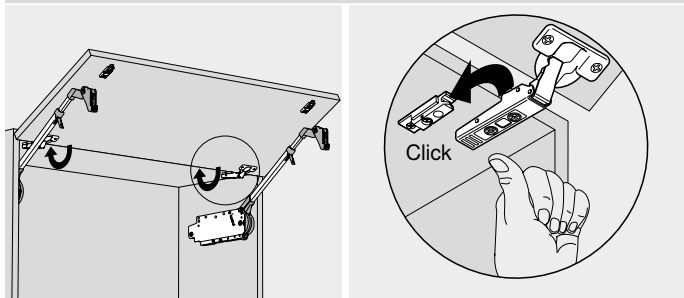


北米仕様には、特別な警告/安全注意事項を添付する必要があります

アーム部分が跳ね上がってケガをする危険があります

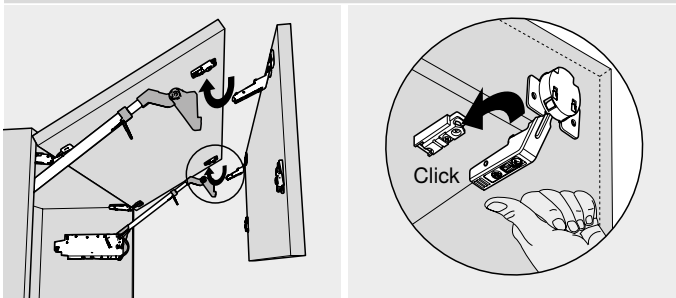
アームを外す時は下に押さないでください

上扉



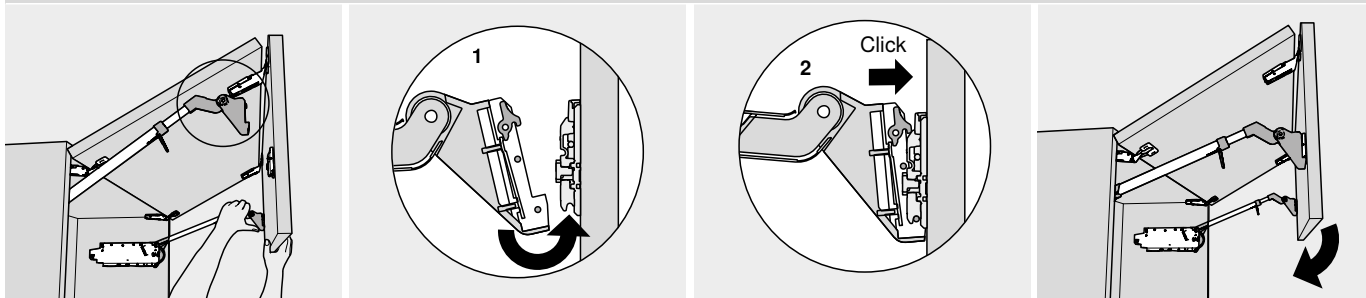
取付

下扉



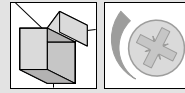
取付

下扉



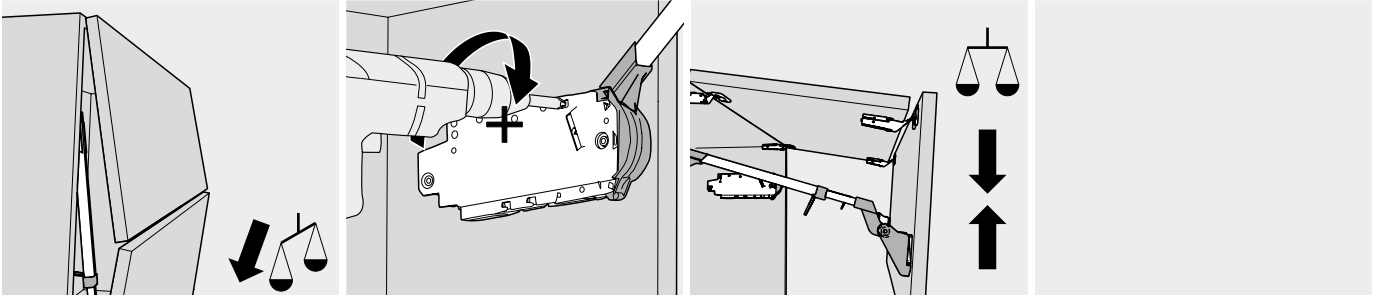
取付

AVENTOS HF (アベントスHF) – 折戸フラップシステム ◀
 取付、取外し、調整 ◀◀



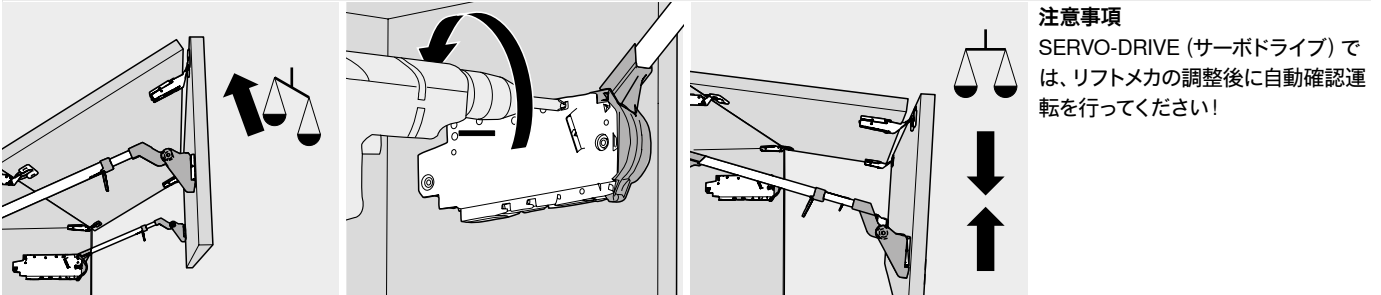
フラップシステム

リフトメカ



調整

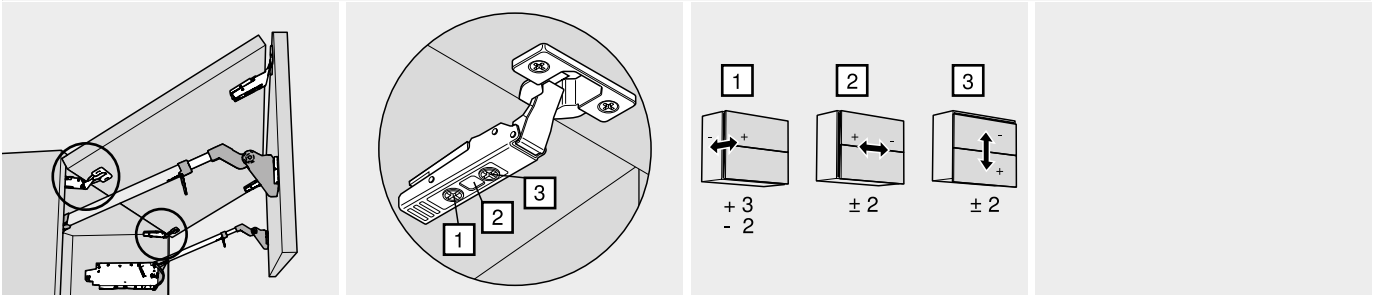
リフトメカ



調整

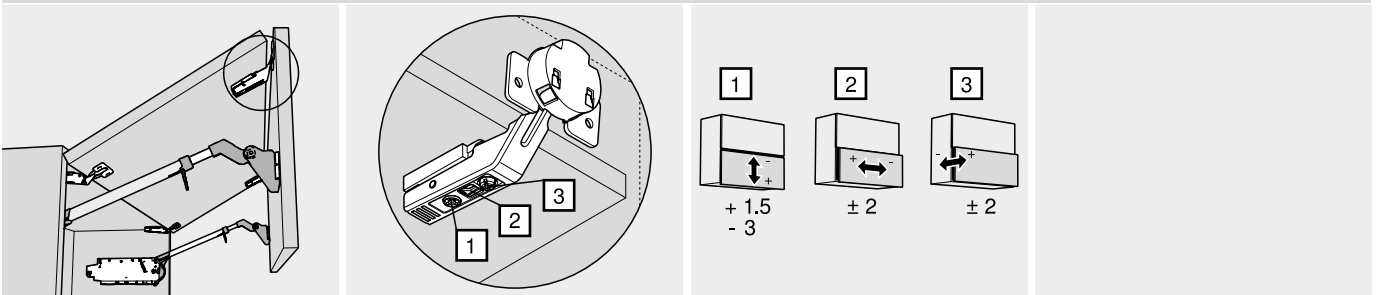
注意事項
 SERVO-DRIVE (サーボドライブ) では、リフトメカの調整後に自動確認運転を行ってください!

扉



上部ヒンジ

扉

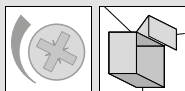


折戸ヒンジ

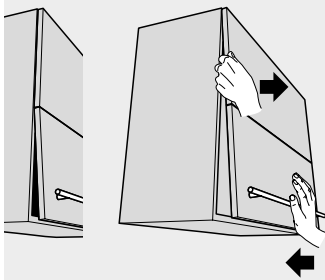
フラップシステム



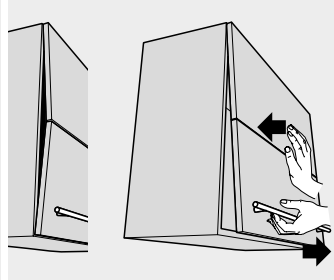
- ▶ AVENTOS HF (アベントスHF) – 折戸フラップシステム
- ▶▶ 取付、取外し、調整



扉

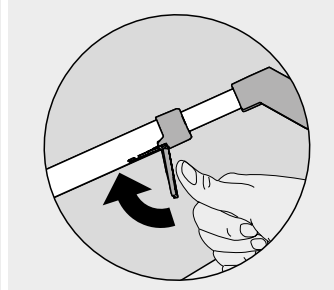
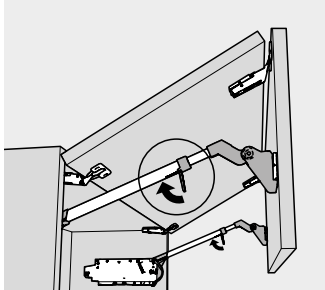


アームを短くするには

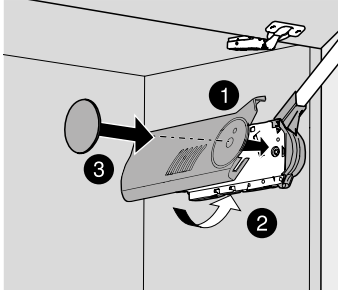


アームを延ばすには

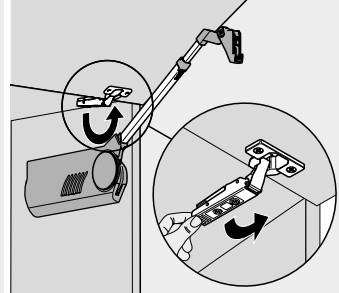
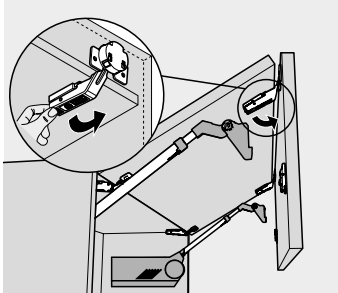
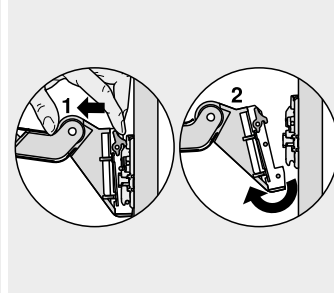
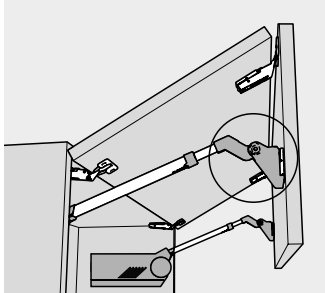
アームの長さを固定する



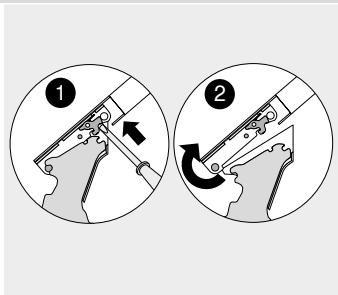
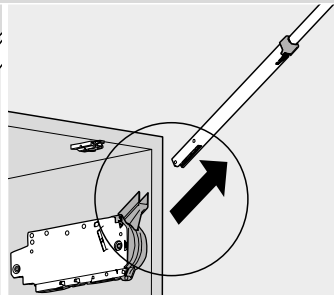
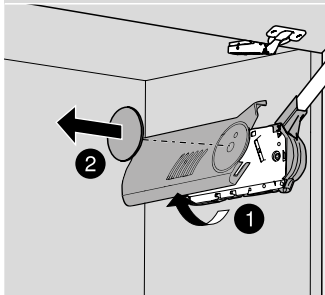
AVENTOS (アベントス) カバーキャップ

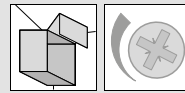


取外し



取外し





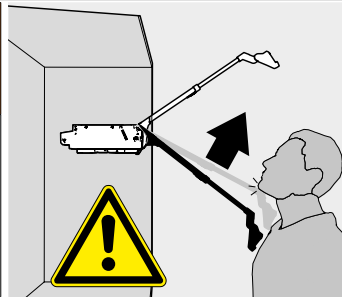
取外し



警告

アーム部分が跳ね上がってケガをする危険があります。

北米仕様には、特別な警告/安全注意事項を添付する必要があります

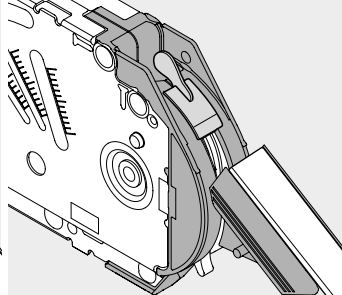
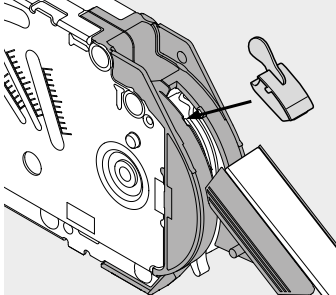


アーム部分が跳ね上がってケガをする危険があります



アームを外す時は下に押さないでください

角度ストッパー – 20F70x1



取付



取付ビデオ

ウェブアドレス

www.blum.com/avthf_videos