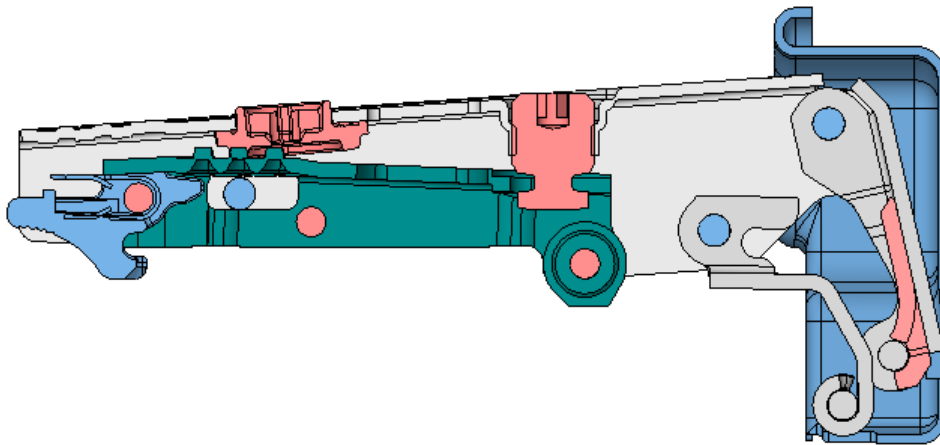
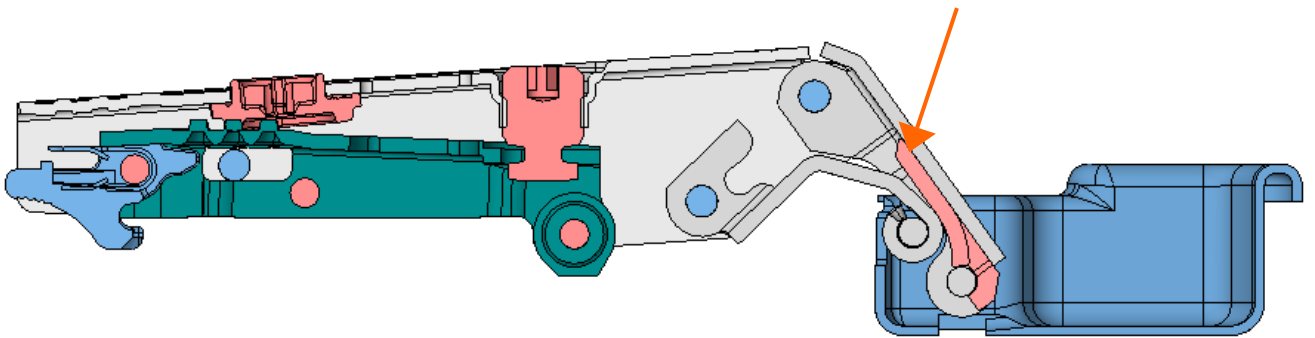


ブルムの 107° 開ヒンジの開き角度を 86° に制限します。



プラスチック製黒のストッパーをヒンジカップの窓から差し込みます。
ヒンジが約 37°開いた状態が取り付けに適しています。

