



**AVENTOS HS**  
アベントス HS

Perfecting motion **blum**<sup>®</sup>

# リフトメカの種類と選択

	20S2G01	20S2H01	20S2I01
キャビネット高さ	kg	kg	kg
800	4.00-7.00	6.00-12.25	10.50-20.00
795	4.00-7.00	6.00-12.25	10.50-20.00
790	4.00-7.00	6.00-12.25	10.75-20.00
785	4.00-7.00	6.25-12.50	10.75-20.00
780	4.00-7.00	6.25-12.50	10.75-20.25
775	3.75-7.00	6.25-12.50	11.00-20.25
770	3.75-7.00	6.25-12.50	11.00-20.25
765	3.75-7.25	6.50-12.50	11.00-20.25
760	3.75-7.25	6.50-12.75	11.25-20.25
755	3.75-7.25	6.50-12.75	11.25-20.50
750	3.50-7.25	6.50-12.75	11.50-20.50
745	3.50-7.25	6.50-12.75	11.50-20.50
740	3.50-7.25	6.50-12.75	11.75-20.75
735	3.50-7.50	6.50-13.00	11.75-20.75
730	3.50-7.50	6.75-13.00	11.75-21.00
725	3.50-7.50	6.75-13.00	12.00-21.00
720	3.50-7.50	6.75-13.00	12.00-21.25
715	3.50-7.50	6.75-13.00	12.00-21.25
710	3.50-7.75	6.75-13.25	12.25-21.25
705	3.50-7.75	6.75-13.25	12.25-21.50
700	3.50-7.75	6.75-13.25	12.50-21.50
695	3.50-7.75	6.75-13.25	12.50-21.50
690	3.50-7.75	6.75-13.25	12.75-21.50
685	3.50-8.00	7.00-13.25	12.75-21.50
680	3.50-8.00	7.00-13.50	13.00-21.50
676	3.50-8.00	7.00-13.50	13.00-21.50

	20S2D01	20S2E01	20S2F01
キャビネット高さ	kg	kg	kg
675	3.00-5.25	5.00-11.00	9.75-19.00
670	3.00-5.25	5.00-11.00	9.75-19.00
665	3.00-5.25	5.00-11.00	9.75-19.00
660	3.00-5.50	5.25-11.25	10.00-19.00
655	3.00-5.50	5.25-11.25	10.00-19.00
650	3.00-5.50	5.25-11.25	10.00-19.00
645	3.00-5.50	5.25-11.25	10.00-18.75
640	3.00-5.50	5.25-11.25	10.00-18.75
635	3.00-5.50	5.25-11.50	10.25-18.75
630	3.00-5.75	5.50-11.50	10.25-18.75
625	3.00-5.75	5.50-11.50	10.25-18.75
620	3.00-5.75	5.50-11.50	10.25-18.75
615	3.00-5.75	5.50-11.50	10.25-18.75
610	3.00-6.00	5.50-11.75	10.50-18.50
605	3.00-6.00	5.50-11.75	10.50-18.50
600	3.00-6.00	5.50-11.75	10.50-18.50
595	3.00-6.00	5.50-11.75	10.50-18.50
590	3.00-6.00	5.50-12.00	10.75-18.25
585	3.00-6.25	5.75-12.00	10.75-18.25
580	3.00-6.25	5.75-12.00	11.00-18.00
575	3.00-6.25	5.75-12.00	11.00-18.00
570	3.00-6.25	5.75-12.25	11.25-17.75
565	3.00-6.25	5.75-12.25	11.25-17.75
560	3.00-6.50	6.00-12.25	11.25-17.50
555	3.00-6.50	6.00-12.50	11.50-17.50
550	3.00-6.50	6.00-12.50	11.50-17.25
545	3.00-6.50	6.00-12.50	11.50-17.25
540	3.00-6.50	6.00-12.75	11.75-17.00
535	3.00-6.75	6.25-12.75	11.75-16.75
530	3.00-6.75	6.25-12.75	11.75-16.75
526	3.00-6.75	6.25-13.00	12.00-16.50

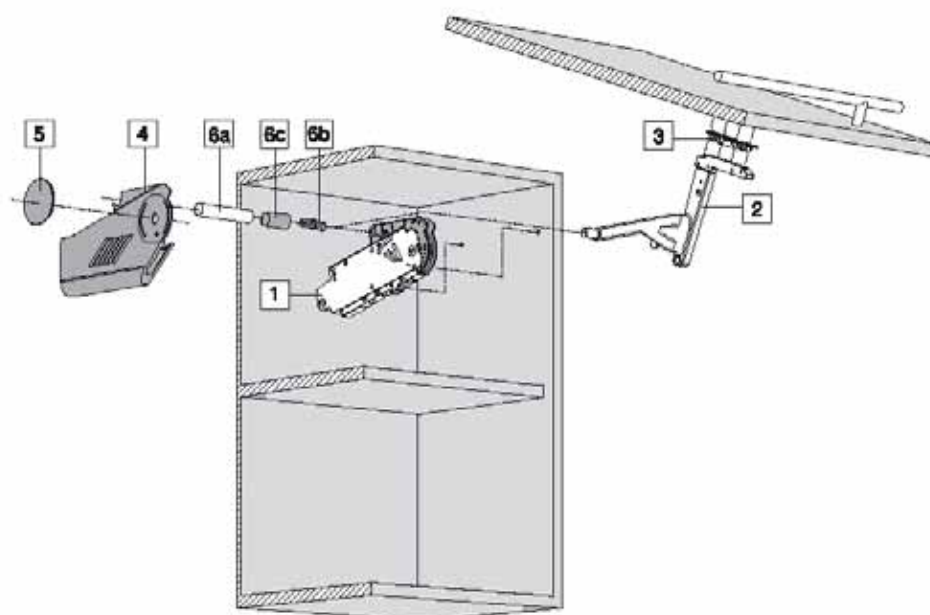
	20S2A01	20S2B01	20S2C01
キャビネット高さ	kg	kg	kg
525	2.50-4.00	3.25-7.50	7.25-15.00
520	2.50-4.00	3.50-7.50	7.25-15.00
515	2.50-4.00	3.50-7.50	7.25-14.75
510	2.50-4.00	3.50-7.75	7.50-14.75
505	2.50-4.00	3.50-7.75	7.50-14.75
500	2.50-4.25	3.50-7.75	7.50-14.75
495	2.50-4.25	3.75-7.75	7.50-14.50
490	2.50-4.25	3.75-8.00	7.75-14.50
485	2.50-4.25	3.75-8.00	7.75-14.25
480	2.50-4.25	3.75-8.00	7.75-14.25
475	2.50-4.25	3.75-8.00	7.75-14.00
470	2.50-4.25	4.00-8.25	8.00-14.00
465	2.25-4.25	4.00-8.25	8.00-13.75
460	2.25-4.25	4.00-8.25	8.00-13.75
455	2.25-4.25	4.00-8.50	8.25-13.50
450	2.25-4.25	4.00-8.50	8.25-13.50
445	2.25-4.50	4.25-8.50	8.25-13.25
440	2.25-4.50	4.25-8.50	8.25-13.00
435	2.25-4.50	4.25-8.75	8.50-13.00
430	2.25-4.50	4.25-8.75	8.50-12.75
425	2.25-4.50	4.25-8.75	8.50-12.75
420	2.25-4.50	4.25-8.75	8.50-12.50
415	2.25-4.50	4.25-8.75	8.50-12.50
410	2.25-4.50	4.25-9.00	8.75-12.25
405	2.25-4.50	4.25-9.00	8.75-12.00
400	2.00-4.75	4.25-9.00	8.75-12.00
395	2.00-4.75	4.50-9.00	8.75-11.75
390	2.00-4.75	4.50-9.00	8.75-11.50
385	2.00-4.75	4.50-9.25	9.00-11.50
380	2.00-4.75	4.50-9.25	9.00-11.25
375	2.00-4.75	4.50-9.25	9.00-11.25
370	2.00-4.75	4.50-9.25	9.00-11.00
365	2.00-4.75	4.50-9.25	9.00-11.00
360	2.00-4.75	4.50-9.50	9.25-10.75
355	2.00-4.75	4.50-9.50	9.25-10.50
350	2.00-5.00	4.50-9.50	9.25-10.50

適当なリフトメカを選ぶためにはキャビネットの高さとハンドルを含む前板の重さ両方を考慮する必要があります。

例:

キャビネット高さKH=600mm  
 ハンドルを含む扉の重さ=10kg  
 リフトメカの品番は **20S2E01**

# 品 番 一 覧



- 1** リフトメカ 左右共通
- |    | 品 番     | 品 番     | 品 番     |
|----|---------|---------|---------|
| 2x | 20S2G01 | 20S2H01 | 20S2I01 |
| 2x | 20S2D01 | 20S2E01 | 20S2F01 |
| 2x | 20S2A01 | 20S2B01 | 20S2C01 |

- 6** スタビライザー
- | キャビネット幅       | 品 番      |
|---------------|----------|
| 600 mm        | 20Q442M  |
| 800 mm        | 20Q642M  |
| 900 mm        | 20Q742M  |
| 1,200 mm      | 20Q1042M |
| 1200-1,800 mm | 特 注      |

- 2** HS用レバーアーム
- スチール製ニッケルメッキ  
左右有
- | 品 番     |
|---------|
| 20S3501 |

- または
- 6a** スタビライザーロッド
- | 品 番                              |          |
|----------------------------------|----------|
| アルミ<br>∅16 mm<br>カットして使用 1042 mm | 20Q1042U |

- 3** 前板取付具
- 左右共通  
スチール製ニッケルメッキ
- | 品 番        |
|------------|
| 2x 20S4201 |

- 6b** スタビライザー用コネクター
- | 品 番        |
|------------|
| 2x 20Q0002 |

- 4** 本体カバー
- ナイロン製ライトグレー  
左右有
- | 品 番     |
|---------|
| 20S8001 |

- 6c** スタビライザー用カバー
- | 品 番        |
|------------|
| 2x 20Q0003 |

- 5** 丸カバー
- |                     | 品 番           |
|---------------------|---------------|
| ナイロン製ライトグレー<br>ロゴなし | 2x 20F9001    |
| ブルムロゴ付              | 2x 20F9001.BL |

