



木製家具用として長期にわたるサクセスストーリー

通常の引出レールも最新の木製家具に使える信頼できる商品として定評があります。

引出レールの特長として次の3点があげられます。

- 素晴らしい走行性。
- 優れた側面安定性。
- 全開式と2段引がある。

品質 — 寿命

他のブルム製品と同様ブルムは長期間使用できる高い基準を設定しています。



全開式レール
430E — 30kg



2段引レール
230M/E — 25kg



全開式レール
パイプサラウンド
430E — 30kg



2段引レール
パイプサラウンド
230M/E — 25kg

引出レール



概観

基本部品



全開式レール	348
2段引レール	350
パイプサラウンド—全開式	352
パイプサラウンド—2段引	354



取付、取りはずし、調整



レールネジ止め位置	356
取付、取りはずし	357
前板ブラケット	358
ドアプロテクター	358



記号説明



特注品



取付、取りはずし、調整



目次



アクセサリ



引出



パイプサラウンド



全開式



2段引



動荷重 (kg)

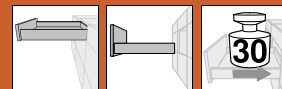


プランニング

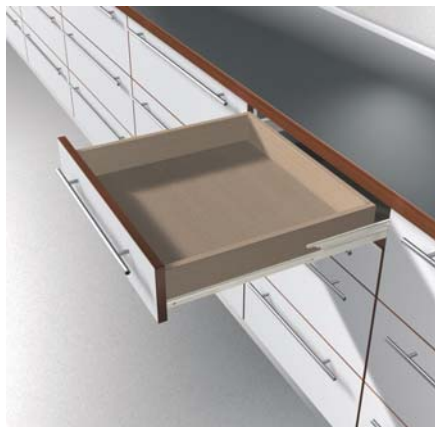


切断

引出レール



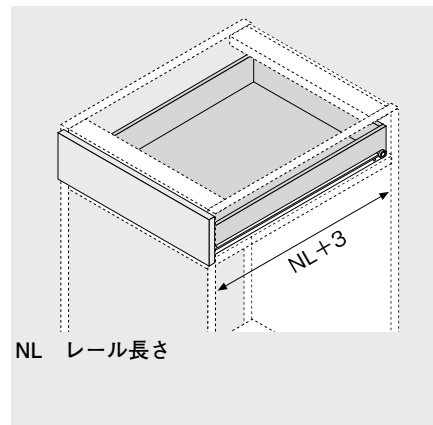
製品



特長

- ブルマチック機能付き。
- エポキシ塗装クリームホワイト(RAL9001)が標準色、茶色もあります。
- 全開式で動荷重は30kg。
- 中間プロファイルの取付簡単。
- 長さ300mm以上は脱落防止ストッパー付き。
- レールの両側ともブレ防止になっています。

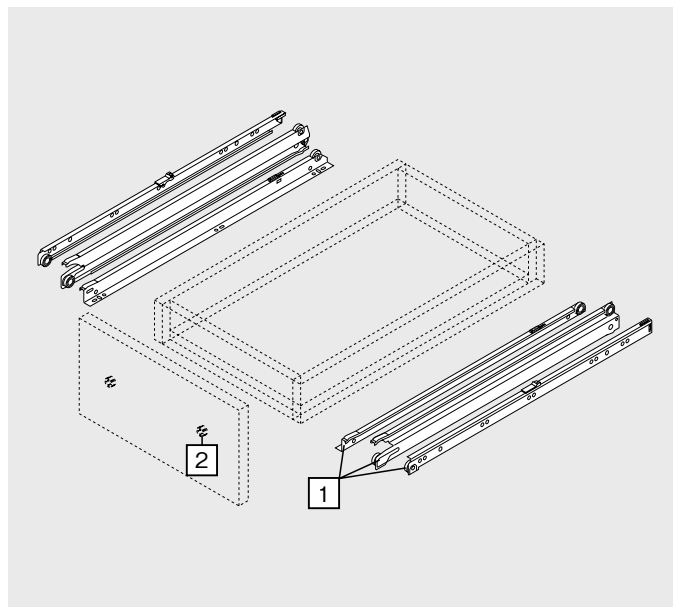
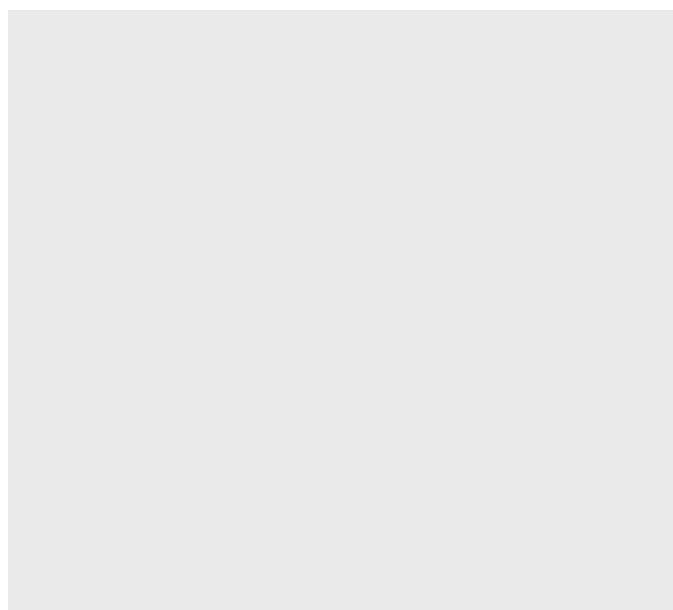
キャビネット最小寸法

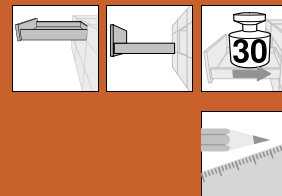


品番一覧

レール長さ NL	RAL9001 スチール	茶 スチール
250mm	430E2500	430E2500
300mm	430E3000V	430E3000V
350mm	430E3500V	430E3500V
400mm	430E4000V	430E4000V
450mm	430E4500V	430E4500V
500mm	430E5000V	430E5000V
550mm	430E5500V	430E5500V
600mm	430E6000V	430E6000V
650mm	430E6500V	
700mm	430E7000V	
750mm	430E7500V	
800mm	430E8000V	

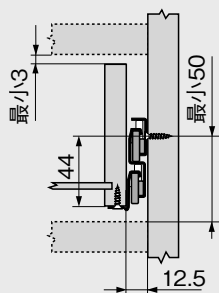
前板調整金具 (オプション)	
ナイロン	295.1000
自然色	





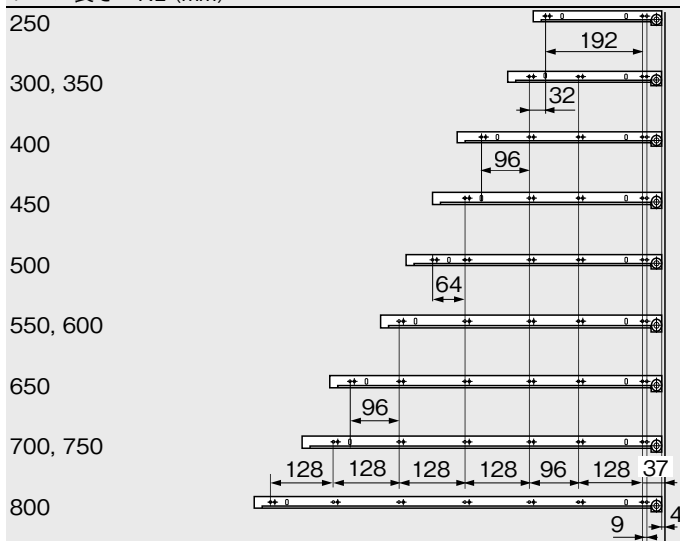
取付寸法

キャビネット最小寸法



受レールネジ穴位置

レール長さ NL (mm)

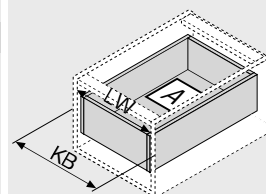
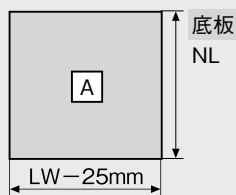


キャビネット奥行最小内寸 = レール長さ NL + 3mm

受レールネジ止め位置

356

16mm厚パーティの場合の切断寸法



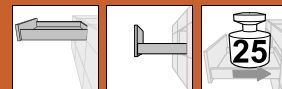
KB キャビネット幅
LW キャビネット内寸幅
NL レール長さ

参考ページ

引出レール概観	347
アクセサリ	130
取付と調整	357
ジグ・機械	374
技術詳細	446

引出レール

引出



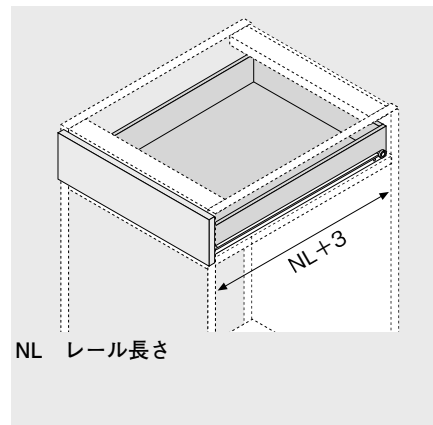
製品



特長

- 230Mはプルマチック機能付き。
- エポキシ塗装クリームホワイト(RAL9001)が標準色、茶色もあります。
- 動荷重は25kg。
- ストッパー付き。
- レールの片側はブレ防止になっています。

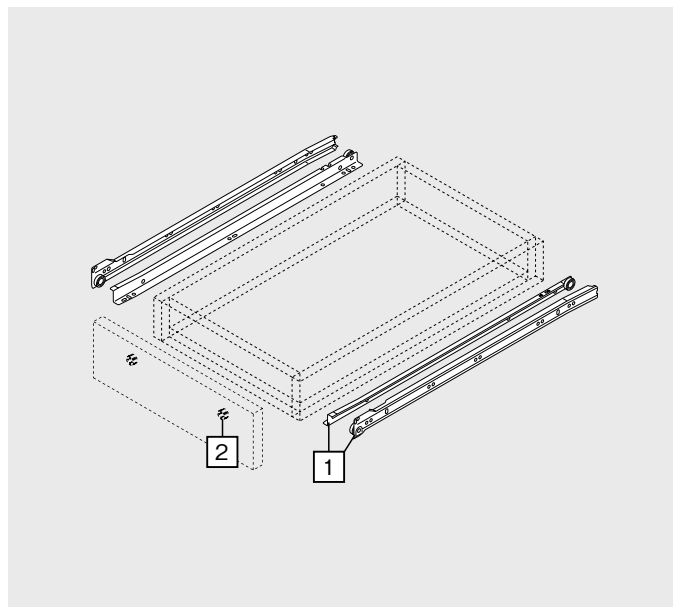
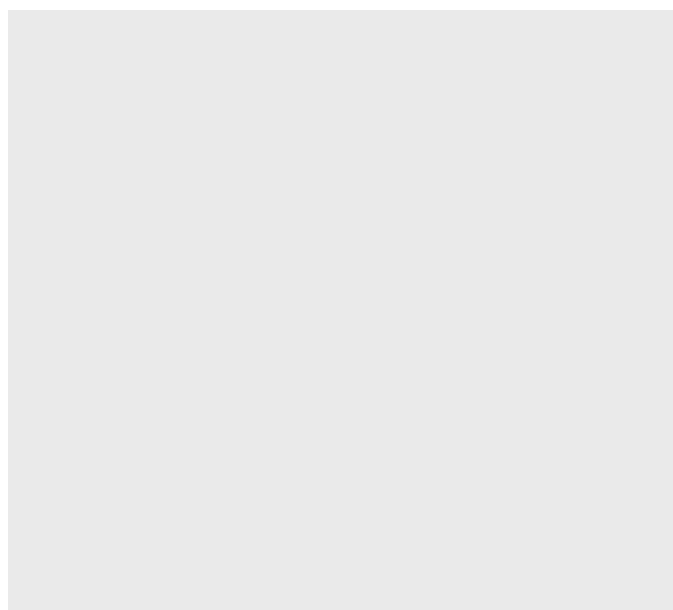
キャビネット最小寸法



品番一覧

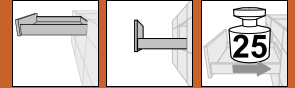
レール長さ NL	RAL9001 スチール	茶 スチール
250mm	230M2500	230M2500
300mm	230M3000	230M3000
350mm	230M3500	230M3500
400mm	230M4000	230M4000
450mm	230M4500	230M4500
500mm	230M5000	230M5000
550mm	230M5500	230M5500
600mm	230M6000	230M6000
650mm	230M6500	
700mm	230E7000	
750mm	230E7500	
800mm	230E8000	

前板調整金具	品番
ナイロン 自然色	295.1000



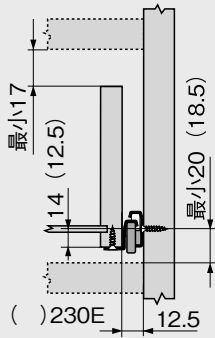
引出レール

引出



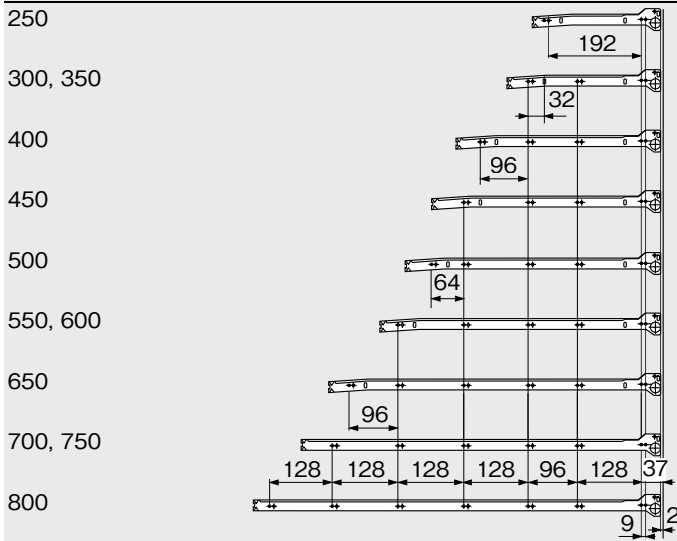
取付寸法

キャビネット最小寸法



受レールネジ穴位置

レール長さ NL (mm)

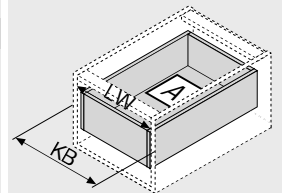
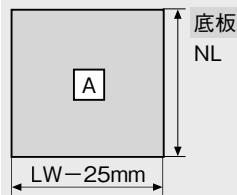


キャビネット奥行最小内寸=レール長さNL+3mm

受レールネジ止め位置

356

16mm厚パーティの場合の切断寸法



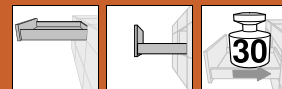
KB キャビネット幅
LW キャビネット内寸幅
NL レール長さ

参考ページ

引出レール一覧	347
アクセサリ	130
取付と調整	357
ジグ・機械	374
技術詳細	446

引出レール

パイプサラウンド



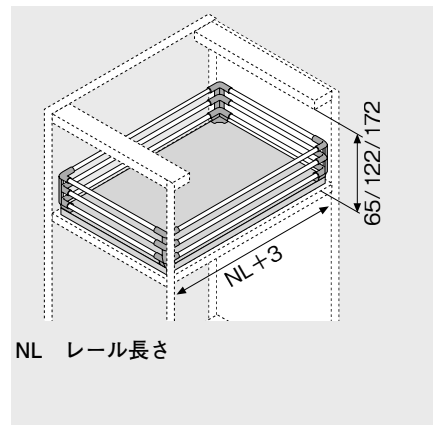
製品



特長

- ブルマチック機能付き。
- エポキシ塗装クリームホワイト(RAL9001)が標準色、茶色もあります。
- 全開式で動荷重は30kg。
- 中間プロファイルの取付簡単。
- 長さ300mm以上は脱落防止ストッパー付き。
- レールの両側ともブレ防止になっています。
- パイプサラウンド用ギャラリーシステム。

キャビネット最小寸法



品番一覧

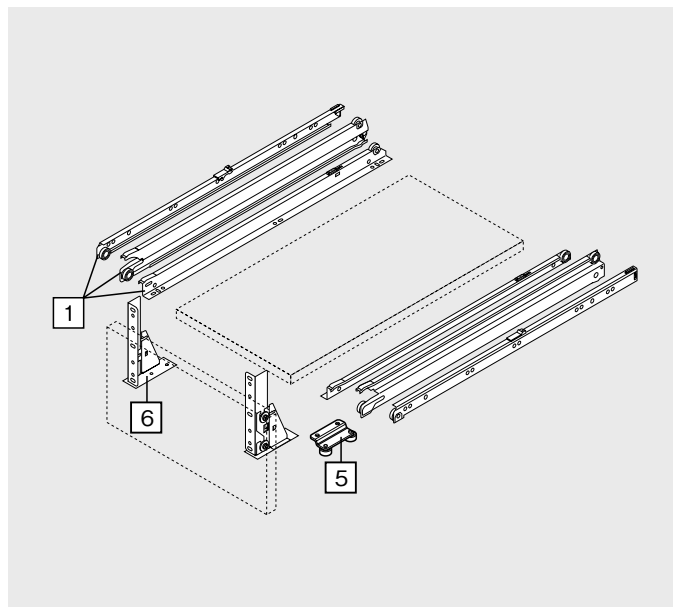
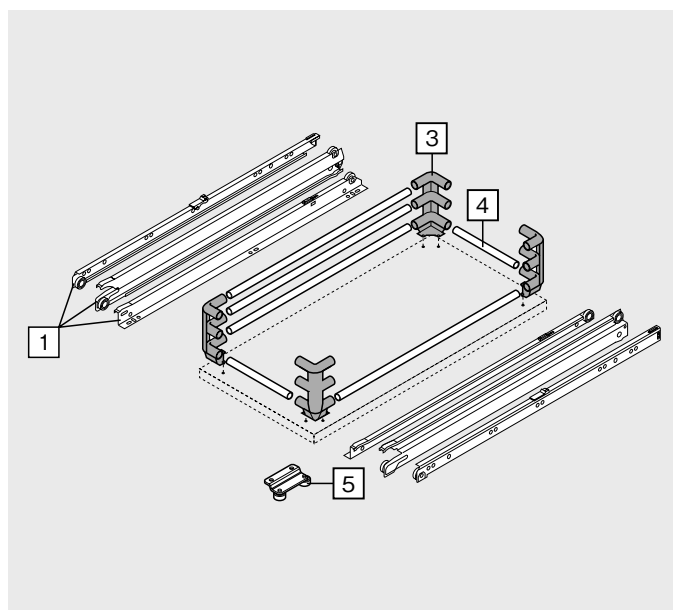
1	受レール・中間レール、引出側レール左右	
レール長さ NL	RAL9001 スチール	茶 スチール
250mm	430E2500	430E2500
300mm	430E3000V	430E3000V
350mm	430E3500V	430E3500V
400mm	430E4000V	430E4000V
450mm	430E4500V	430E4500V
500mm	430E5000V	430E5000V
550mm	430E5500V	430E5500V
600mm	430E6000V	430E6000V
650mm	430E6500V	
700mm	430E7000V	
750mm	430E7500V	
800mm	430E8000V	

3	コーナーサポート	
	2段	ZTU.00Z0
	3段	ZTU.00D0
RAL 7037 ダークグレーかRAL 9001 クリームホワイト		

4	ギャラリーレール	
	クロームメッキ	
	カットして使用 1094mm	ZRG.1094U
	RAL 9001 クリームホワイト	
	カットして使用 1104mm	ZRG.1104U
切断寸法		
	縦方向=レール長さNL-60mm	
	横方向=キャビネット幅KB-96mm	

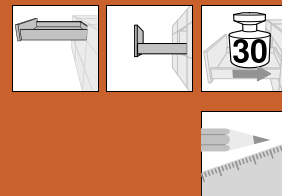
5	ドアプロテクター (オプション)	
	スチール	298.2200
	RAL 9001 クリームホワイト	

6	前板ブラケット左右	
	スチール	296.4500
	RAL 9001 クリームホワイト	

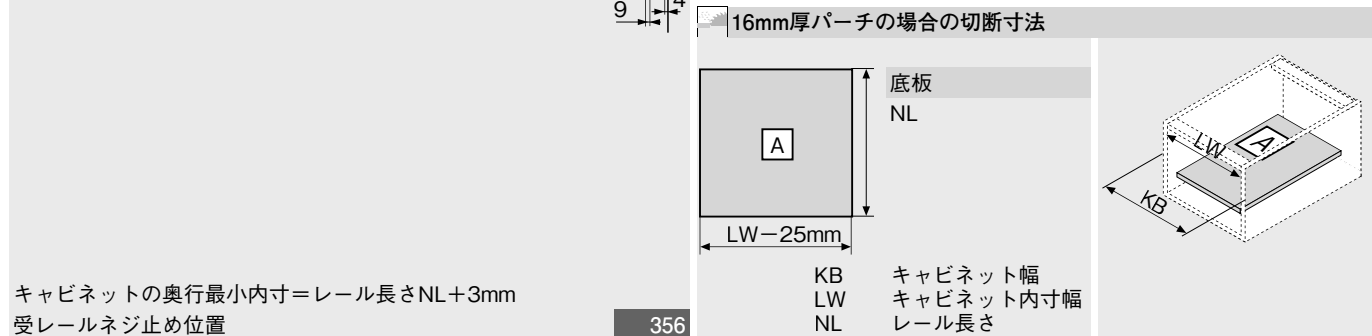
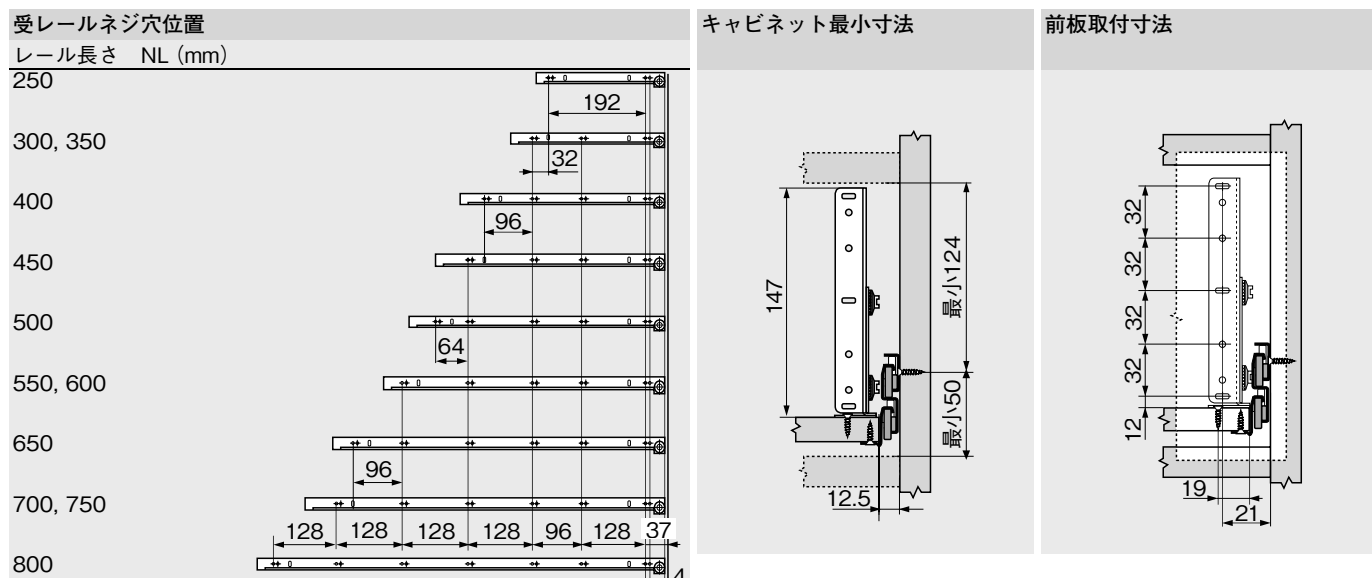
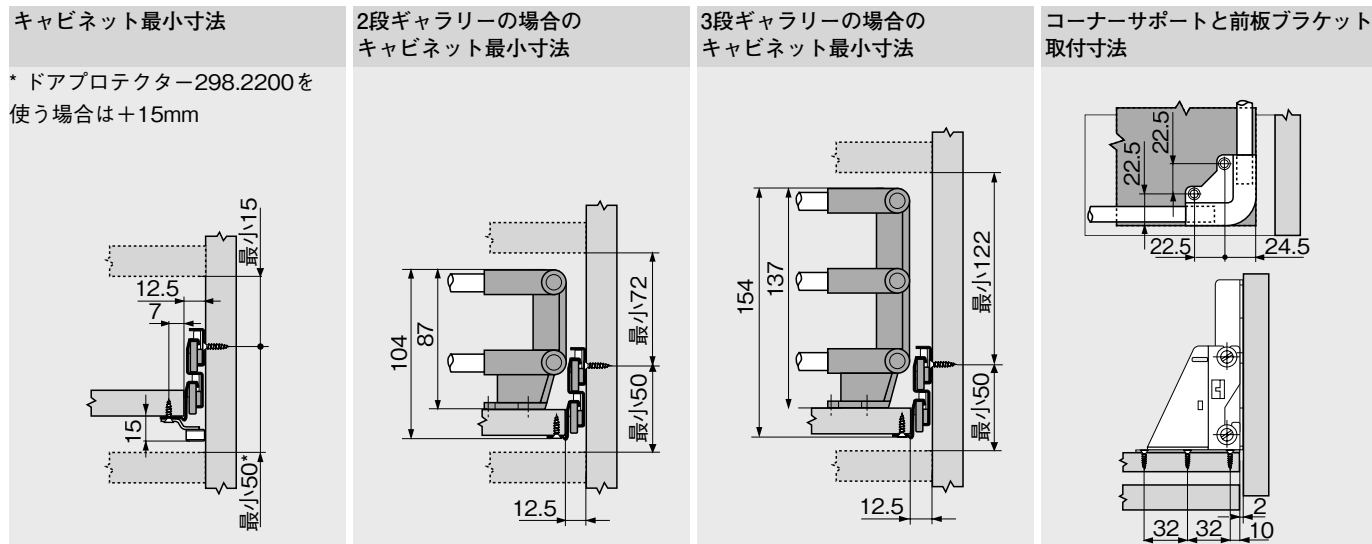


引出レール

パイプサラウンド



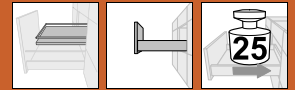
取付寸法



参考ページ	
引出レール一覧	347
アクセサリ	130
取付と調整	357
ジグ・機械	374
技術詳細	446

引出レール

パイプサラウンド



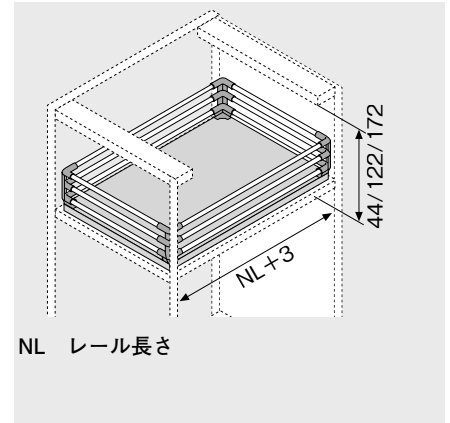
製品



特長

- 230Mはブルマチック機能付き。
- エポキシ塗装クリームホワイト(RAL9001)が標準色、茶色もあります。
- 動荷重は25kg。
- ストッパー付き。
- レールの片側はブレ防止になっています。
- パイプサラウンド用ギャラリーシステム。

キャビネット最小寸法



品番一覧

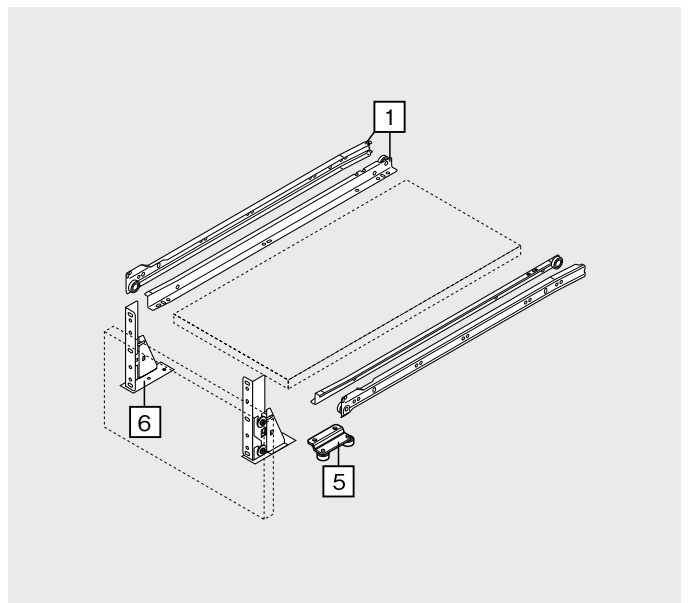
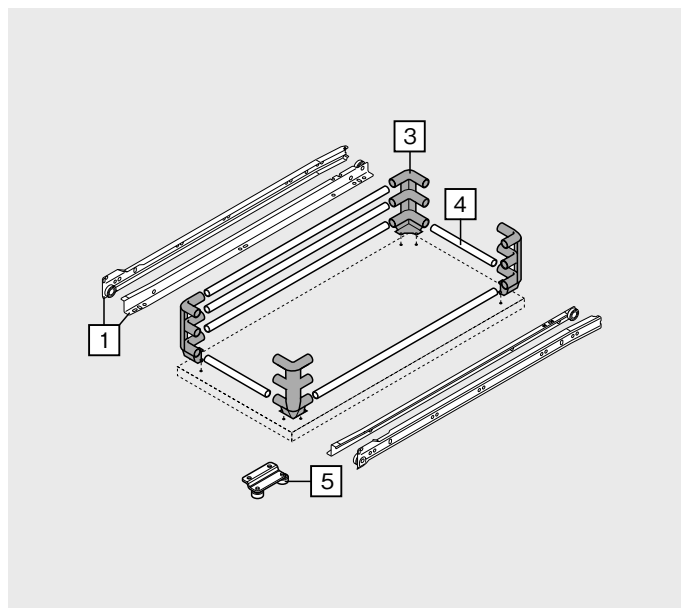
レール長さ NL	RAL9001 スチール	茶 スチール
250mm	230M2500	230M2500
300mm	230M3000	230M3000
350mm	230M3500	230M3500
400mm	230M4000	230M4000
450mm	230M4500	230M4500
500mm	230M5000	230M5000
550mm	230M5500	230M5500
600mm	230M6000	230M6000
650mm	230M6500	
700mm	230E7000	
750mm	230E7500	
800mm	230E8000	

3	コーナーサポート	
	2段	ZTU.00Z0
	3段	ZTU.00D0
RAL 7037 ダークグレーかRAL 9001 クリームホワイト		

4	ギャラリーレール	
	クロームメッキ	
	カットして使用 1094mm	ZRG.1094U
	RAL 9001 クリームホワイト	
	カットして使用 1104mm	ZRG.1104U
切断寸法		
	縦方向=レール長さNL-60mm	
	横方向=キャビネット幅KB-96mm	

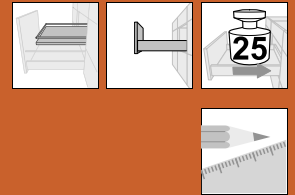
5	ドアプロテクター (オプション)	
	スチール	298.2200
	RAL 9001 クリームホワイト	

6	前板ブラケット左右	
	スチール	296.4500
	RAL 9001 クリームホワイト	

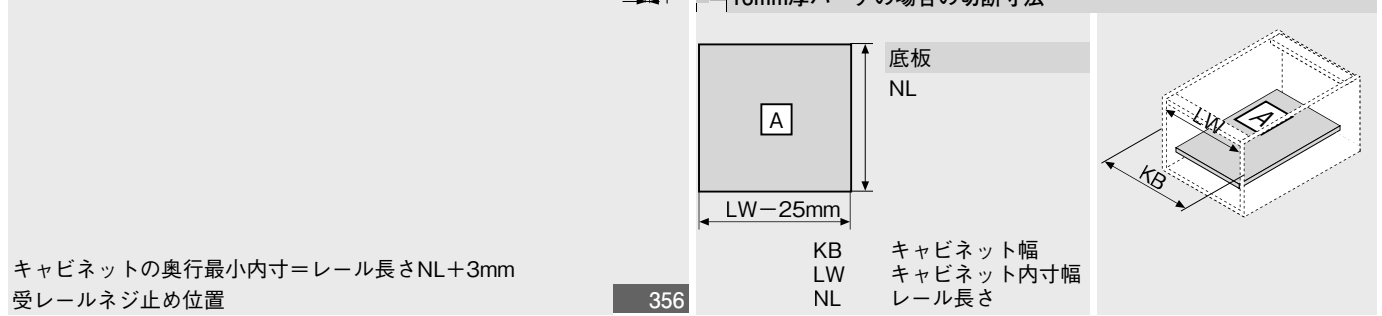
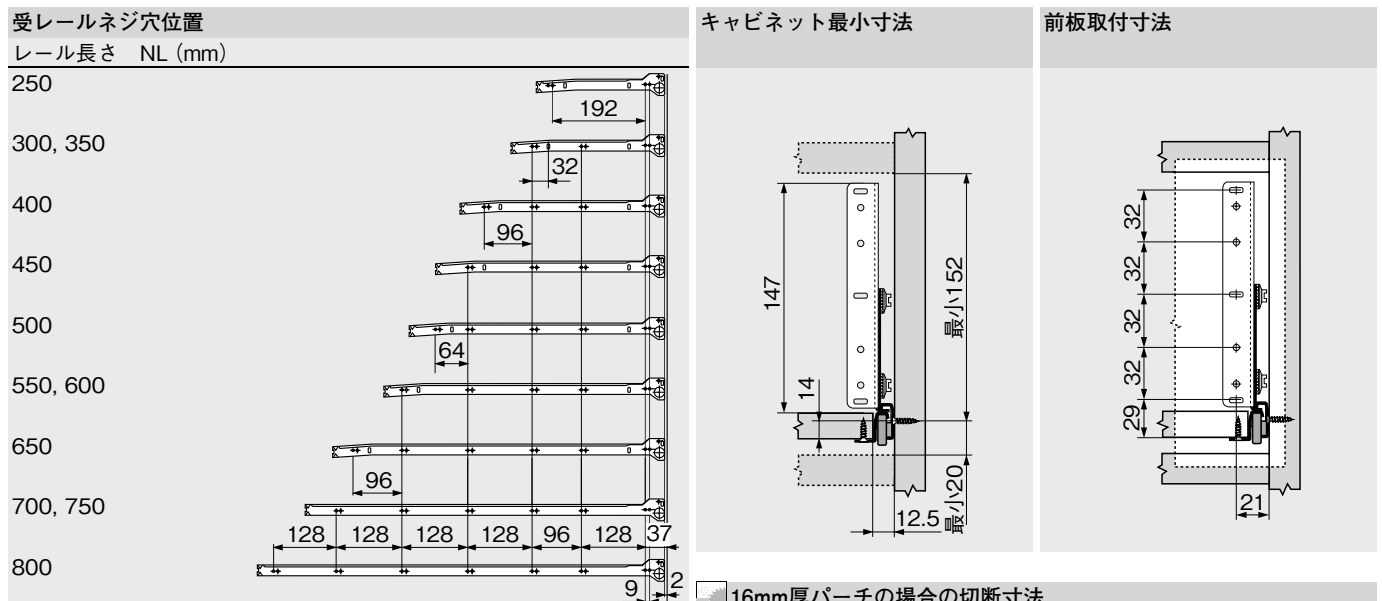
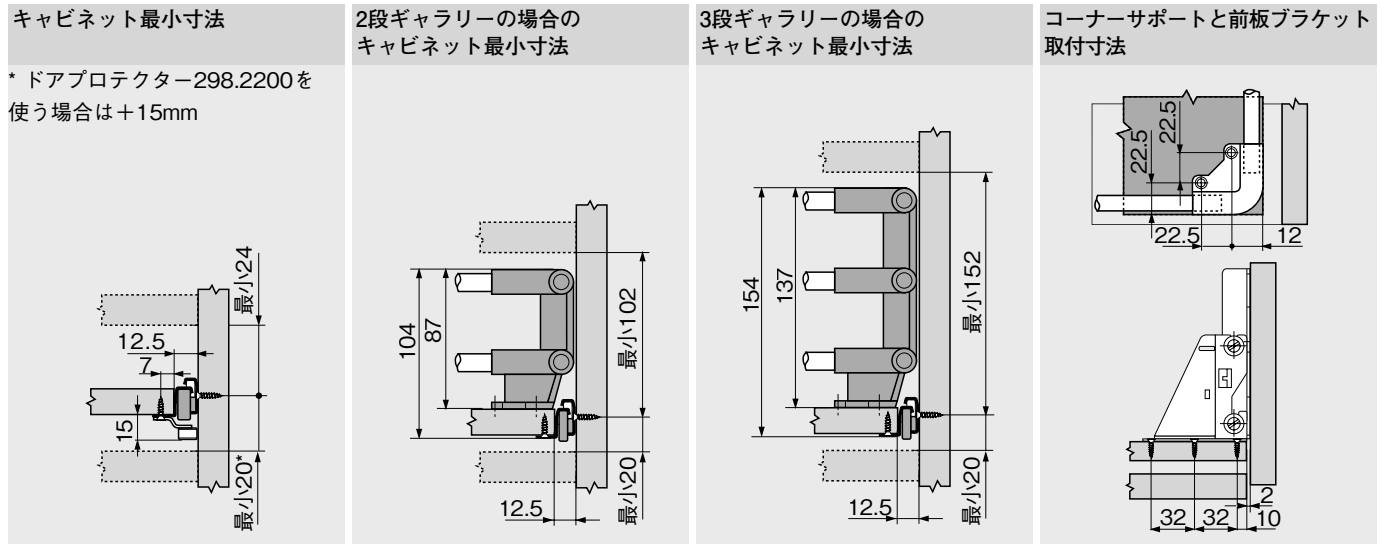


引出レール

パイプサラウンド



取付寸法



参考ページ	
引出レール一覧	347
アクセサリ	130
取付と調整	357
ジグ・機械	374
技術詳細	446

引出レール

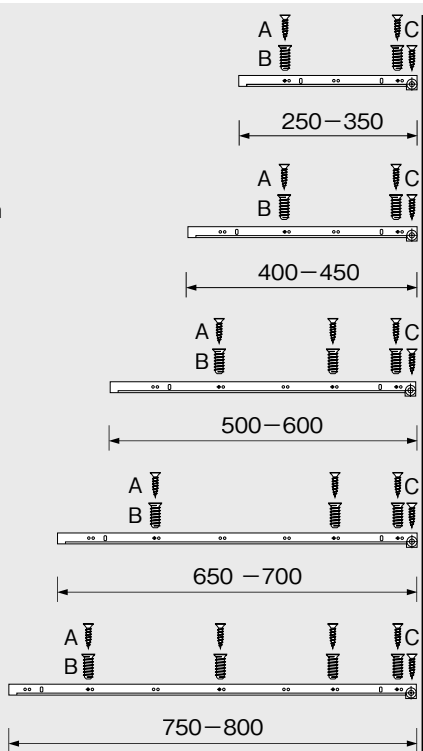
受レールネジ止め位置



レール 430E — 30kg

受レールネジ止め

- A 木ネジφ4×15mm
- B システムネジ
品番661.145
- C 木ネジφ3.5×15mm
で止めてください。

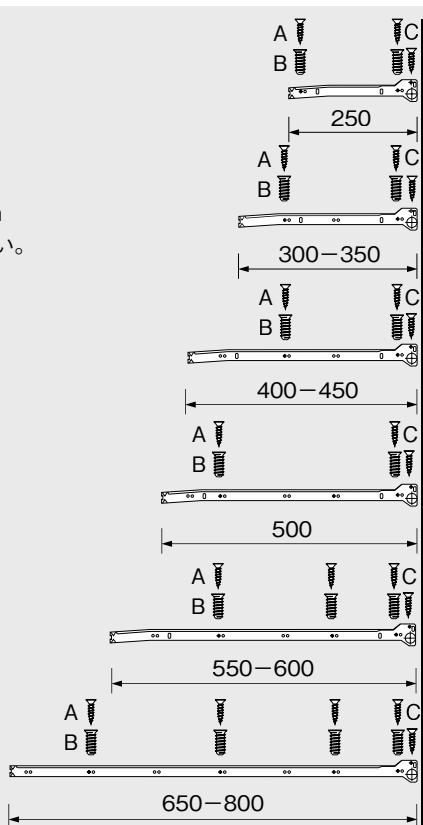


使用するネジの数量は側板の素材・品質・ネジの長さ・種類により異なります。
必ず試作、検証の上決定してください。

レール 230M/E — 25kg

受レールネジ止め

- A 木ネジφ4×15mm
- B システムネジ
品番661.145
- C 木ネジφ3.5×15mm
で必ず止めてください。

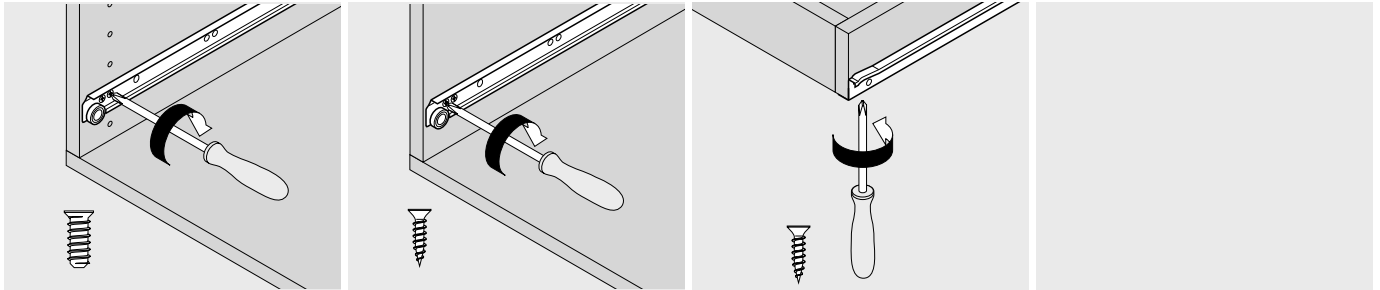


引出レール

取付、取りはずし、調整

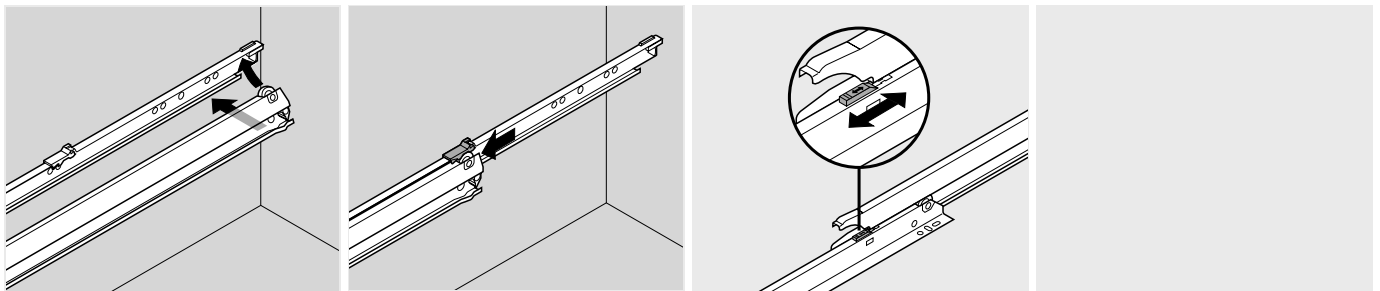


430Eの取付



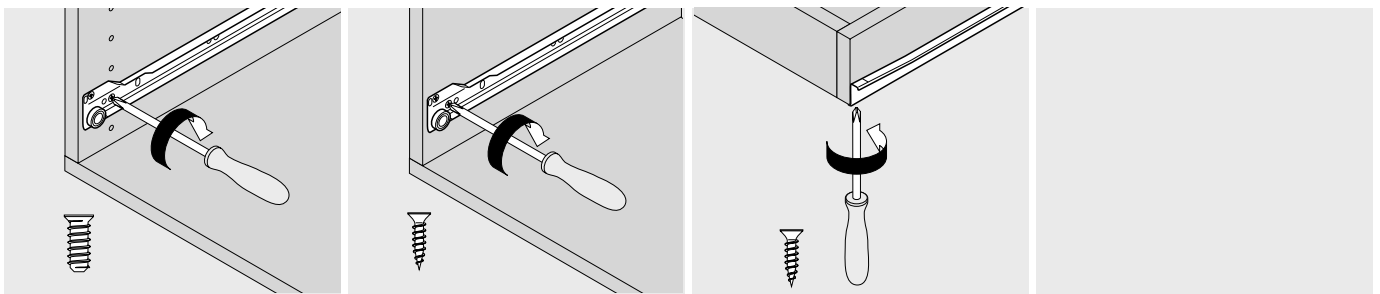
荷重15kg以上の場合にはローラーの横のネジ穴は2ヶ所共止めてください。

430E中間プロファイルの取付とストッパー



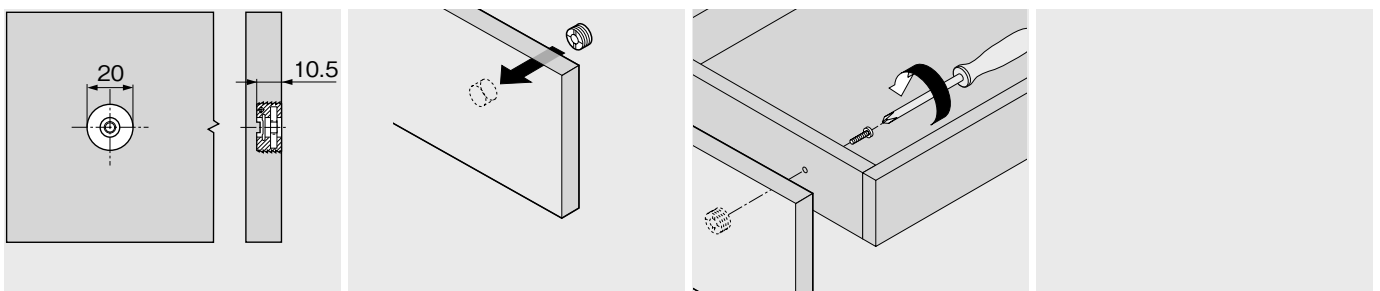
ストッパー(オレンジ色)引出を入れる時は奥に押しはせず時は手前に引く。

230M/Eの取付



荷重15kg以上の場合には受レールローラー上のネジも必ずネジ止めして下さい。

打込式前板調整金具



ミニプレス用ラムMZM0095を使用します。

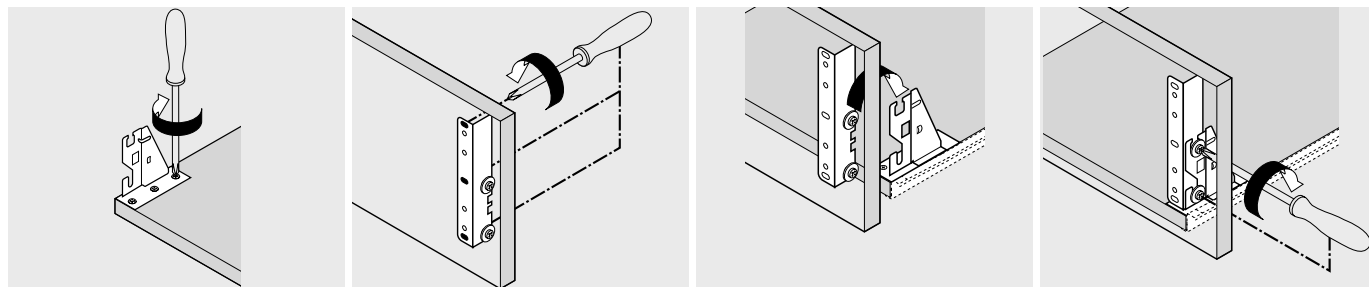
M4×20のネジで止める。

引出レール

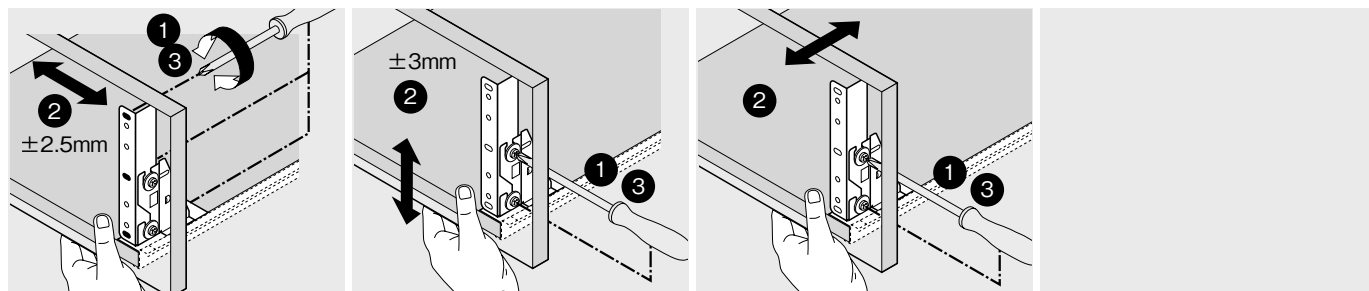
取付、取りはずし、調整



前板ブラケットネジ止め



調整

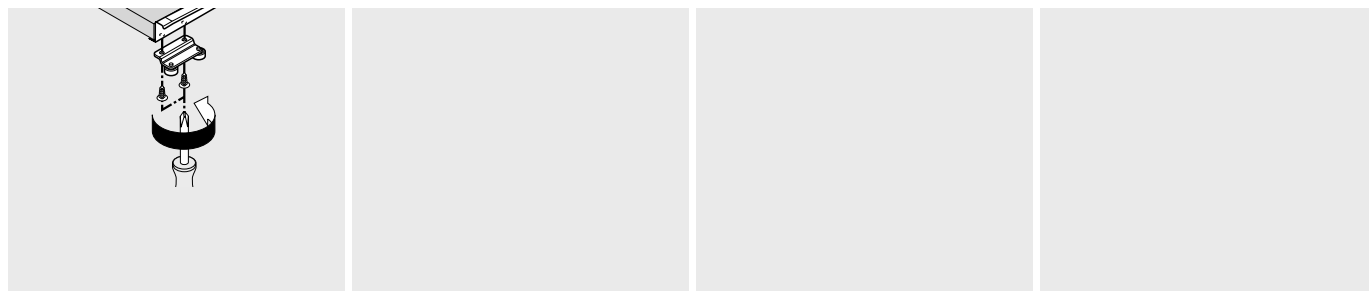


左右調整

上下調整

傾き調整

ドアプロテクター



取りつけ

引出レール