



吊金具

連結金具



ブルムの吊金具は耐荷重に優れています。この信頼性は、大きい負荷のかかる家具の場合重要です

各種家具で使えるブルム製の連結金具です



▶ 吊金具



シンボル画像

ネジ止め式吊金具	678
打込式吊金具	678

▶ 連結金具



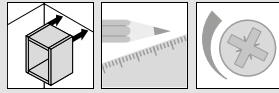
シンボル画像

ネジ止め式連結金具	679
打込式連結金具	679
コネクタースクリュー付キャビネット連結金具	680
ダボとピン付キャビネット連結金具	681
システム32用コネクタースクリュー付キャビネット連結金具	681

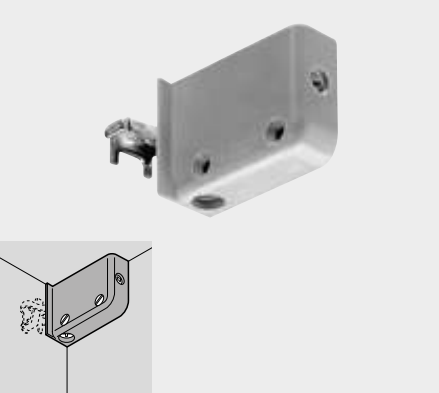
ピクトグラフ

	受注生産品 (お問い合わせください)
	アクセサリ
	インフォメーション
	吊金具
	キャビネットコネクタ
	取付寸法
	取付、取外し、調整

吊金具



ネジ止め式吊金具



- スチールアーム付きプラスチックハウジング、亜鉛メッキ
- カラー：ホワイト、ブラウン、RAL 9001
- 3方向調整
- 荷重 130 kg / 1組、DIN EN 15939 準拠 (テストフレームA)

品番一覧

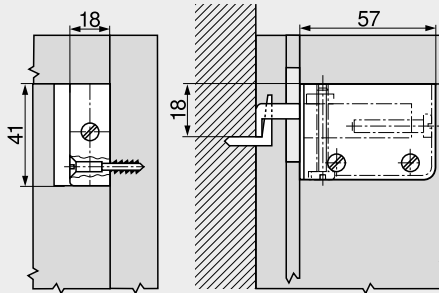
仕様	品番
右側	48N0510.02
左側	48N0510.03

参照ページ

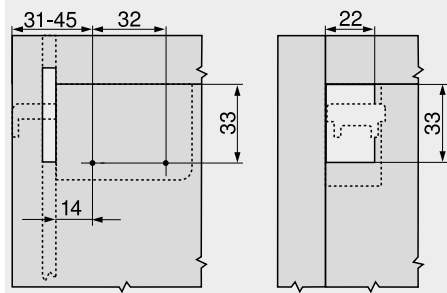
テスト基準	778
-------	-----

取付寸法

必要なスペース

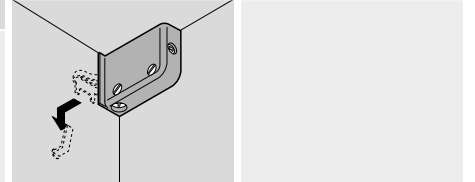


取付位置



キャビネットの取付位置と背板側切欠き寸法

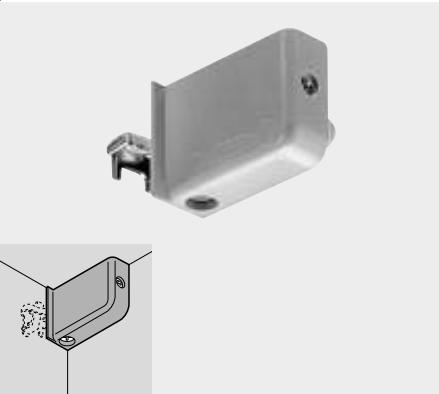
取付



調整

下へ 7 mm
上へ 11 mm
後ろへ 3.5 mm
前へ 12.5 mm

打込式吊金具



- スチールアーム付きプラスチックハウジング、亜鉛メッキ
- カラー：ホワイト、ブラウン、RAL 9001
- 3方向調整
- 荷重 130 kg / 1組、DIN EN 15939 準拠 (テストフレームA)

品番一覧

仕様	品番
右側	48N0610.02
左側	48N0610.03

アクセサリ

打込ラム

加工	1	品番
吊金具		MZM.0078

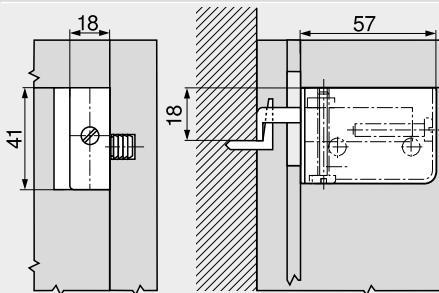
1 PRO-CENTER/MINIPRESS (プロセンター/ミニプレス)

参照ページ

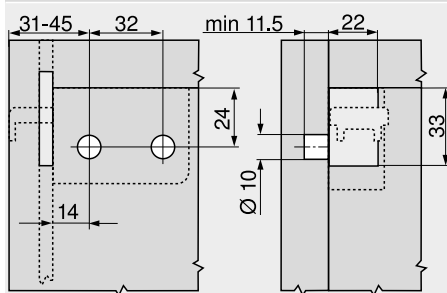
テスト基準	778
-------	-----

取付寸法

必要なスペース

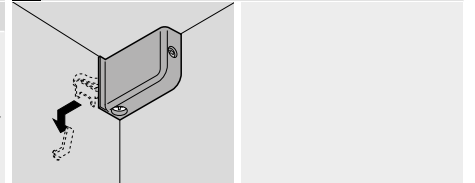


取付位置



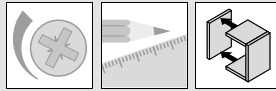
キャビネットの取付位置と背板側切欠き寸法

取付

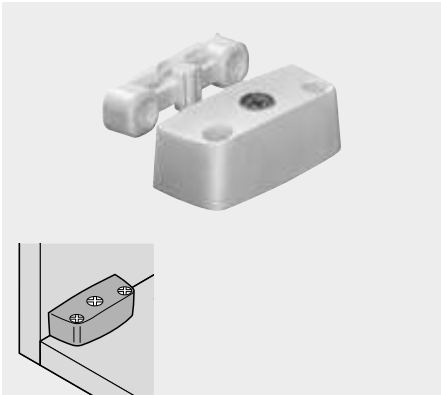


調整

下へ 7 mm
上へ 11 mm
後ろへ 3.5 mm
前へ 12.5 mm



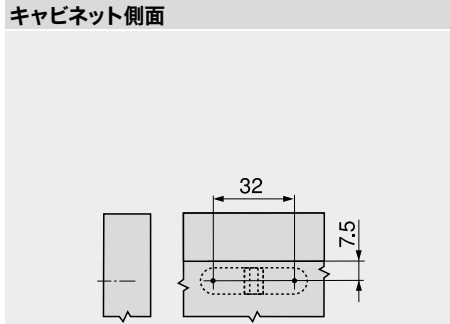
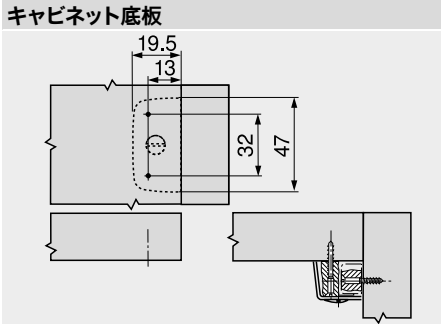
ネジ止め式連結金具



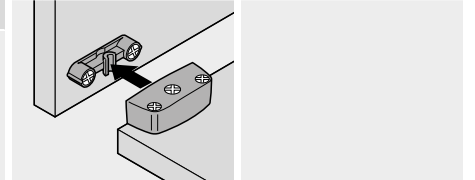
- ダイカストカム付きプラスチックハウジング
- プラスチック製コネクター

品番一覧	
カラー	品番
ホワイト、ブラウン	40.2000

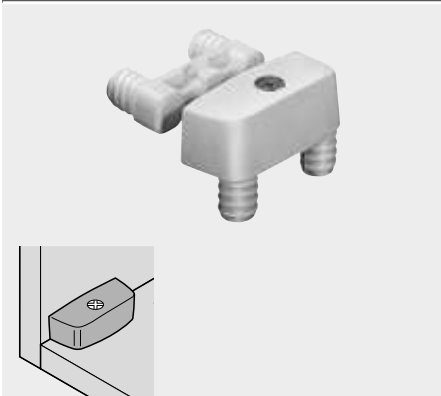
取付寸法



取付



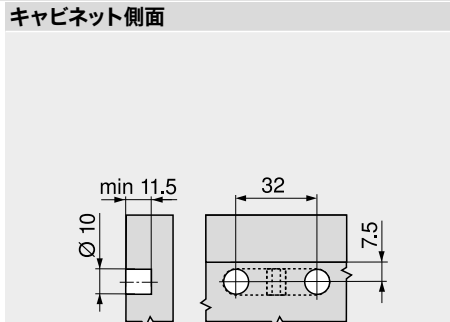
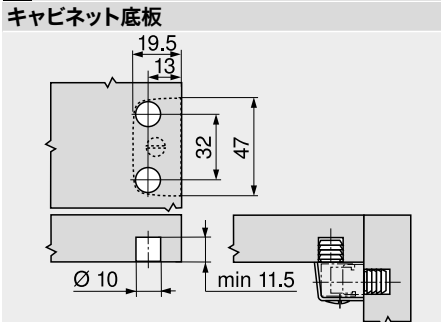
打込式連結金具



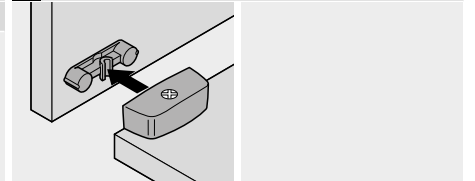
- ダイカストカム付きプラスチックハウジング
- プラスチック製コネクター

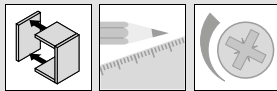
品番一覧	
コネクターハウジング	
カラー	品番
ホワイト、ブラウン	40.2110
コネクター	
カラー	品番
自然色	40.2120.02

取付寸法

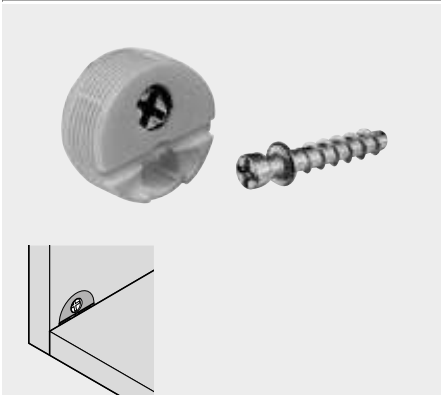


取付





コネクタースクリュー付キャビネット連結金具



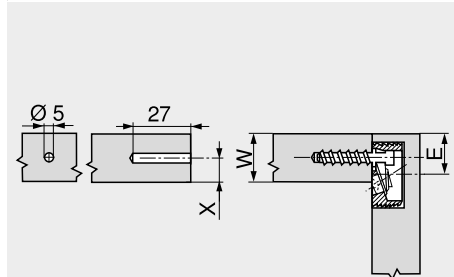
- ダイカストカム付きプラスチックハウジング
- 亜鉛ダイカスト製コネクタースクリュー

品番一覧	
カラー	品番
ホワイト、ブラウン	42.0700.01

Z アクセサリー		
打込ラム		
加工	1	品番
コネクタースクリュー		MZM.0077
¹ PRO-CENTER/MINIPRESS (プロセンター/ミニプレス)		

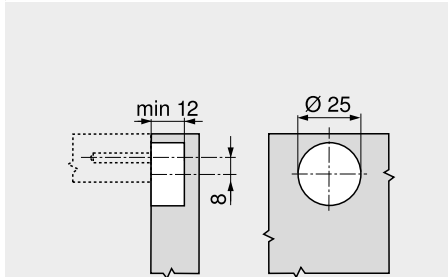
取付寸法

キャビネット底板

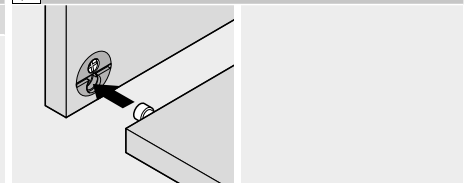


$E = W - X + 8 \text{ mm}$
 $X \text{ max.} = 9.5 \text{ mm}$

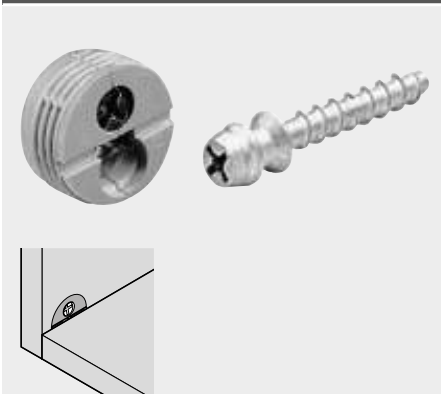
キャビネット側面



取付



コネクタースクリュー付キャビネット連結金具



- ダイカストカム付きプラスチックハウジング
- 亜鉛ダイカスト製コネクタースクリュー

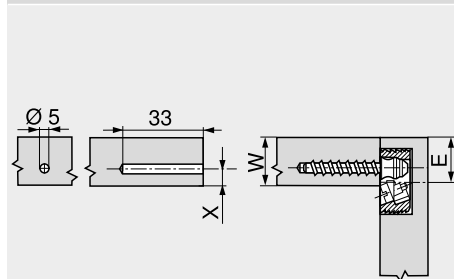
品番一覧	
コネクタースクリュー	
カラー	品番
ホワイト、ブラウン	40.0110N

コネクタースクリュー	
素材	品番
亜鉛ダイカスト	40.0720

Z アクセサリー		
打込ラム		
加工	1	品番
コネクタースクリュー		MZM.0070
¹ PRO-CENTER/MINIPRESS (プロセンター/ミニプレス)		

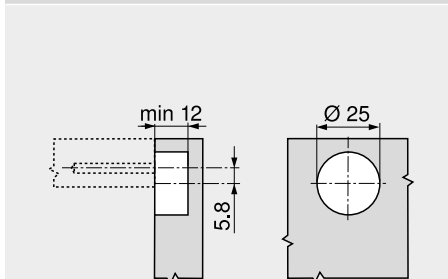
取付寸法

キャビネット底板

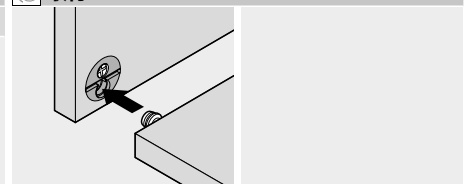


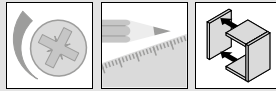
$E = W - X + 5.8 \text{ mm}$
 $X \text{ max.} = 8 \text{ mm}$

キャビネット側面

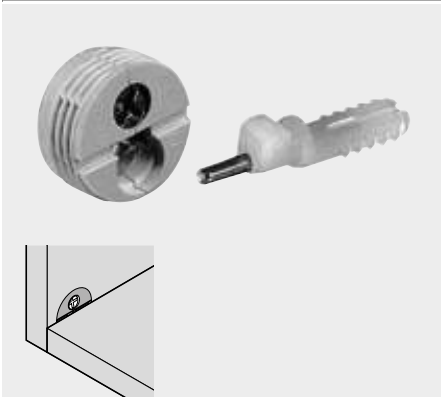


取付





ダボとピン付キャビネット連結金具



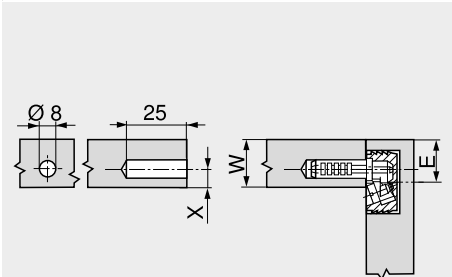
- ダイカストカム付きプラスチックハウジング
- スチールピン付きプラスチックコネクタースクリュー

品番一覧	
カラー	品番
ホワイト、ブラウン	40.0200N

Z アクセサリー		
打込ラム		
加工	1	品番
コネクターハウジング		MZM.0070
1 PRO-CENTER/MINIPRESS (プロセンター/ミニプレス)		

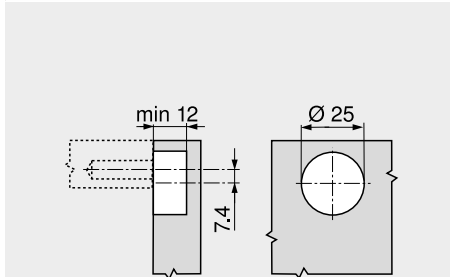
取付寸法

キャビネット底板

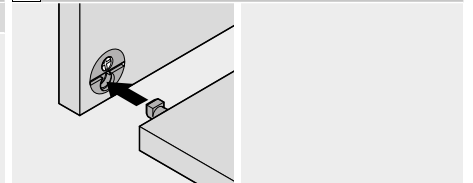


$E = W - X + 7.4 \text{ mm}$
 $X \text{ max.} = 9 \text{ mm}$

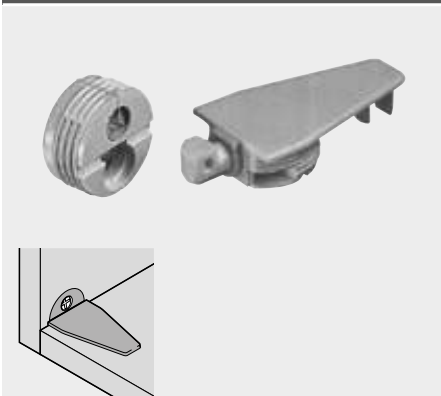
キャビネット側面



取付



システム32用コネクター付キャビネット連結金具



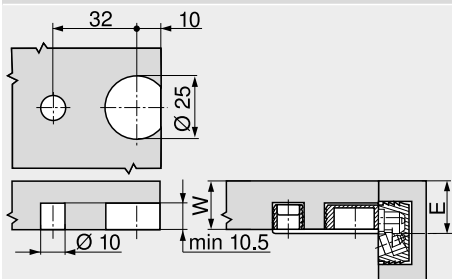
- ダイカストカム付きプラスチックハウジング
- プラスチック製コネクター

品番一覧	
コネクターハウジング	
カラー	品番
ホワイト、ブラウン	40.0110N
コネクター	
カラー	品番
ホワイト、ブラウン	40.0620

Z アクセサリー		
打込ラム		
加工	1	品番
コネクターハウジング		MZM.0070
コネクター		MZM.0071
1 PRO-CENTER/MINIPRESS (プロセンター/ミニプレス)		

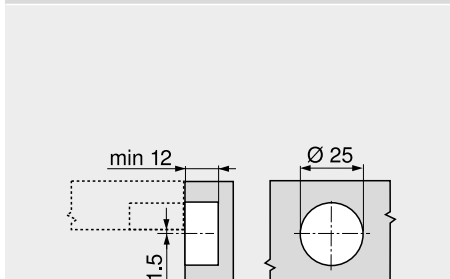
取付寸法

キャビネット底板



$E = W + 1.5 \text{ mm}$

キャビネット側面



取付

