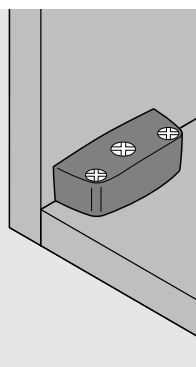
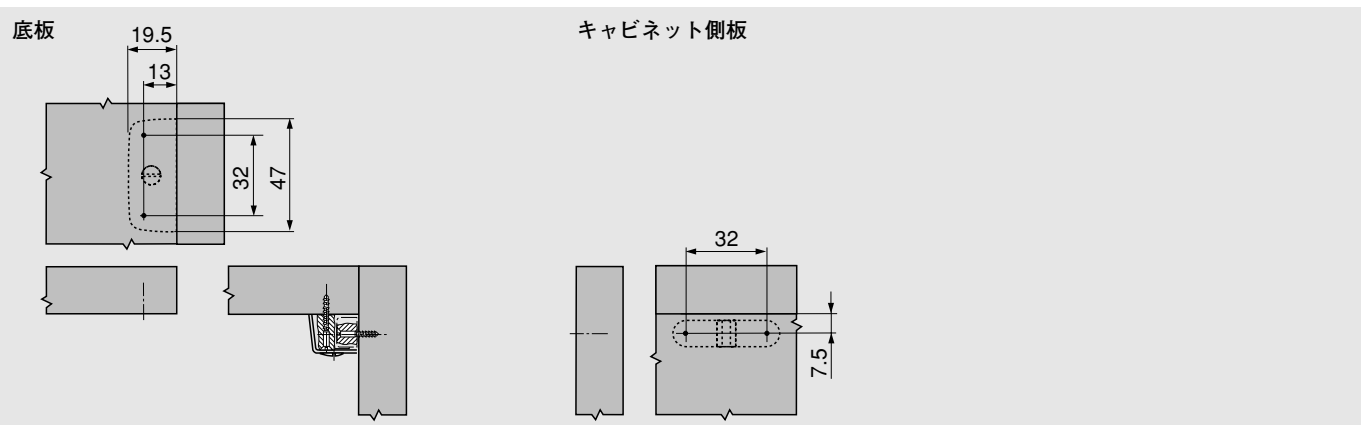
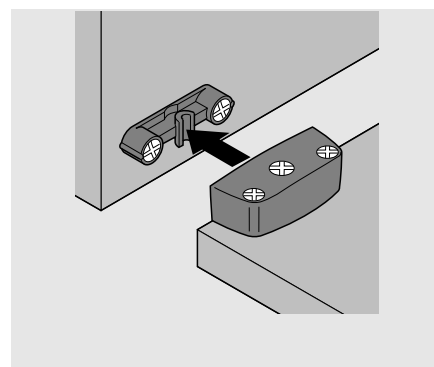


# 連結金具

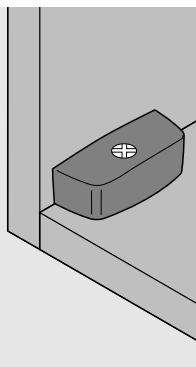
## ネジ止式



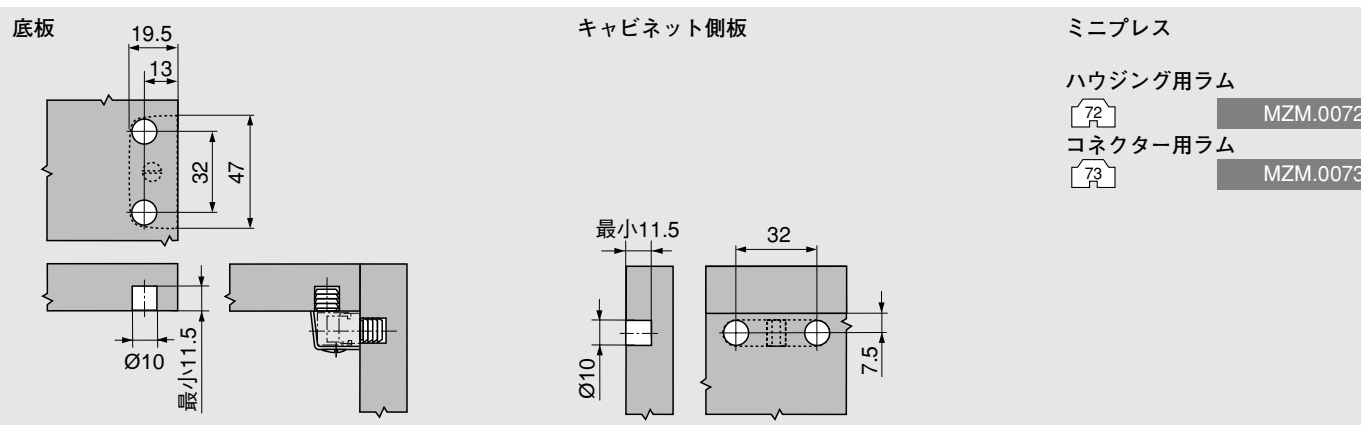
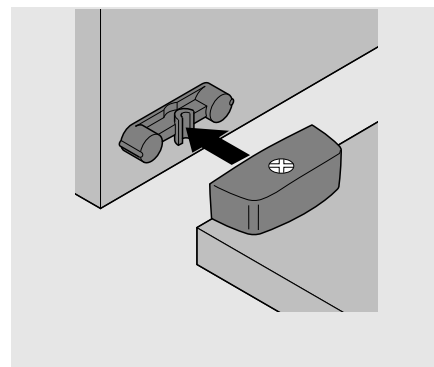
本体はナイロン、  
亜鉛ダイカストカム付



## 打込式

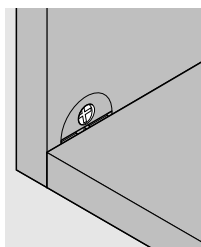


本体はナイロン、  
亜鉛ダイカストカム付

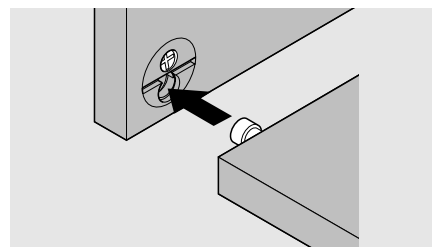


# 連結金具

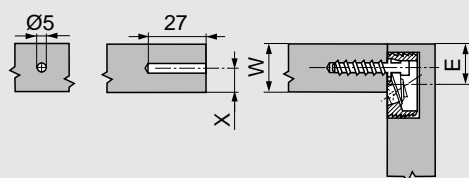
## ネジ付



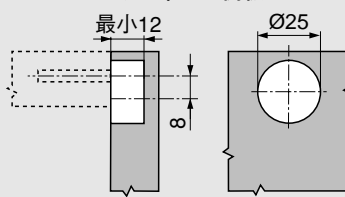
本体はナイロン  
亜鉛ダイカスト製カム付  
ネジは亜鉛ダイカスト製



### 底板



### キャビネット側板



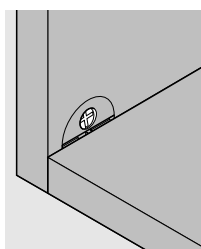
$E=W-X+8$   
 $X_{最大}=9.5\text{mm}$

ミニプレス

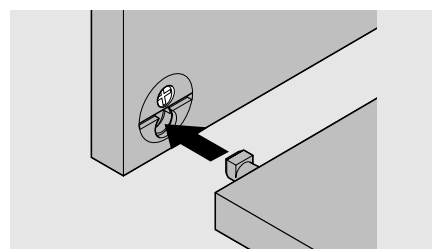


MZM.0077

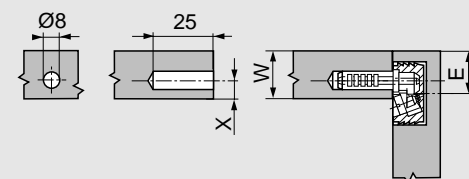
## 拡張ダボとピン付



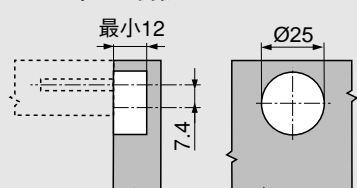
本体はナイロン  
亜鉛ダイカスト製カム付  
ナイロンダボとスチール  
ピン付き



### 底板



### キャビネット側板



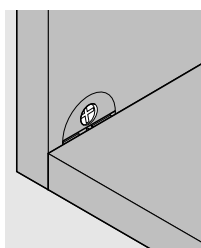
$E=W-X+7.4$   
 $X_{最大}=9\text{mm}$

ミニプレス

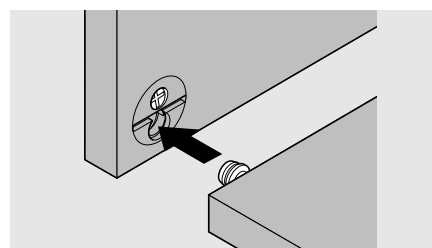


MZM.0070

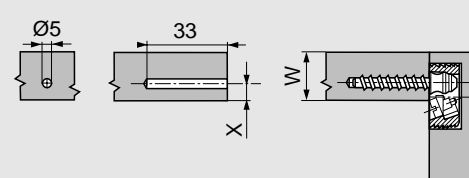
## ネジ付



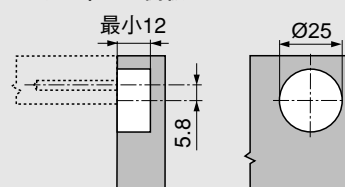
本体はナイロン  
亜鉛ダイカスト製カム付  
ネジは亜鉛ダイカスト



### 底板



### キャビネット側板

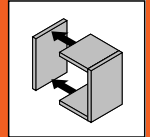


$E=W-X+5.8$   
 $X_{最大}=8\text{mm}$

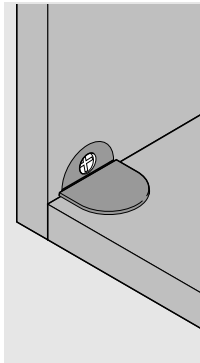
ミニプレス



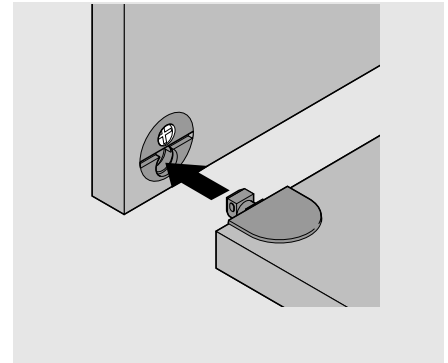
MZM.0070



## 地板と側板の連結に



本体はナイロン、  
亜鉛ダイカスト製カム付



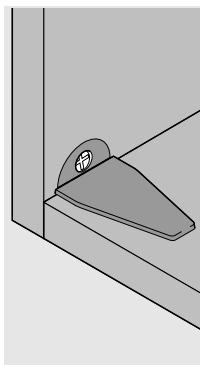
底板

キャビネット側板

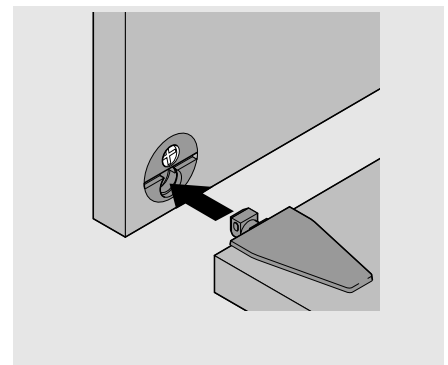
$E=W+1.5$

ミニプレス  
ハウジング用ラム  
70 MZM.0070  
コネクター用ラム  
71 MZM.0071

## 32ミリピッチのコネクター付



本体とコネクターはナイロン、  
亜鉛ダイカスト製カム付



底板

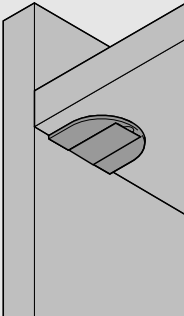
キャビネット側板

$E=W+1.5$

ミニプレス  
ハウジング用ラム  
70 MZM.0070  
コネクター用ラム  
71 MZM.0071

# キャビネットと棚用連結金具

## いろいろな連結

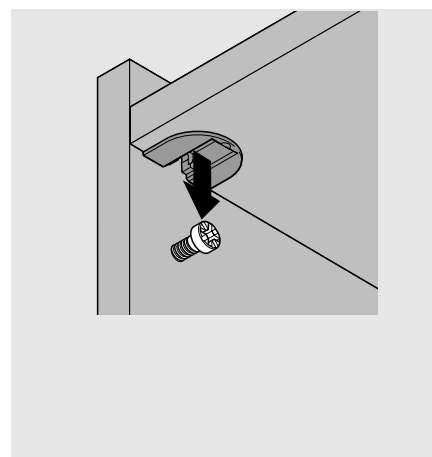



ナイロン製のハウジングと  
カバーキャップ

ハウジング 白、茶色	品番 40.4001
ミニプレスラム	75 MZM.0075
カバーキャップ 白、茶色	41.5400



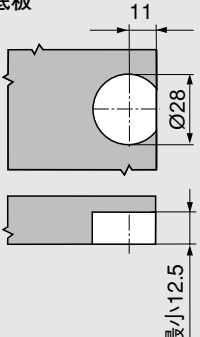
ハウジング 白、茶色	品番 40.4001
ミニプレスラム	75 MZM.0075
カバーキャップ 白、茶色	41.5400

タイプⅠ  
両サイド用  
Ø6x14.5mmネジ  
スチール製亜鉛メッキ

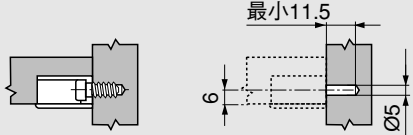
品番 653.1450
----------------

底板



最小12.5

キャビネット側板



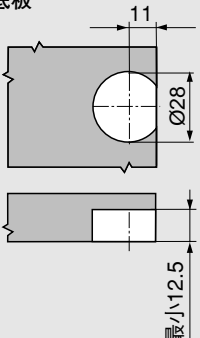
最小11.5  
6  
Ø5



タイプⅡ  
両サイド用  
Ø6x10.5mmネジ  
スチール製亜鉛メッキ  
及び11.5mmのダボ

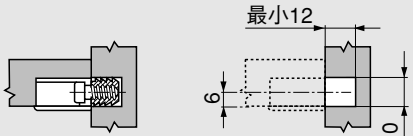
品番 653.1050 41.1100
---------------------------

底板



最小12.5

キャビネット側板



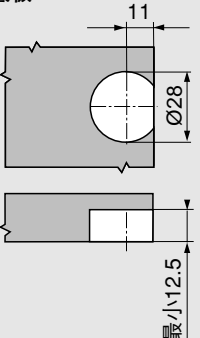
最小12  
6  
10



タイプⅢ  
中帆立用  
Ø6x10.5mmネジ  
スチール製亜鉛メッキ  
及び17.7mmのダボ

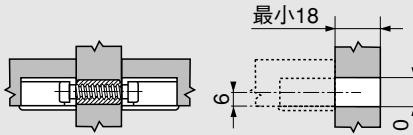
品番 653.1050 41.1600.21
------------------------------

底板

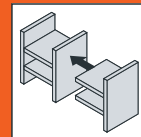


最小12.5

キャビネット側板

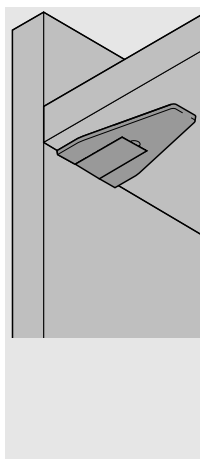


最小18  
6  
Ø10



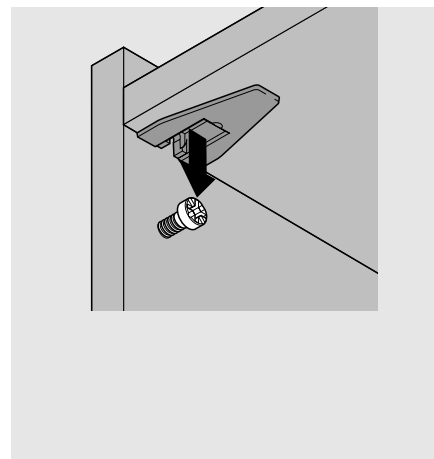
# キャビネットと棚用連結金具

## いろいろな連結



ナイロン製のハウジングと  
カバーキャップ

ハウジング 白、茶色	品番 40.5001
ミニプレラム	75 MZM.0075
カバーキャップ 白、茶色	41.5400



タイプⅠ  
両サイド用  
Ø6x14.5mmネジ  
スチール製亜鉛メッキ

品番  
653.1450

底板

キャビネット側板

タイプⅡ  
両サイド用  
Ø6x10.5mmネジ  
スチール製亜鉛メッキ  
及び11.5mmのダボ

品番  
653.1050  
41.1100

底板

キャビネット側板

タイプⅢ  
中帆立用  
Ø6x10.5mmネジ  
スチール製亜鉛メッキ  
及び17.7mmのダボ

品番  
653.1050  
41.1600.21

底板

キャビネット側板